



Manuel d'instruction

Goto Kit Bresser

pour monture équatorial EXOS II



Art. No. 4951750

Description

La Monture

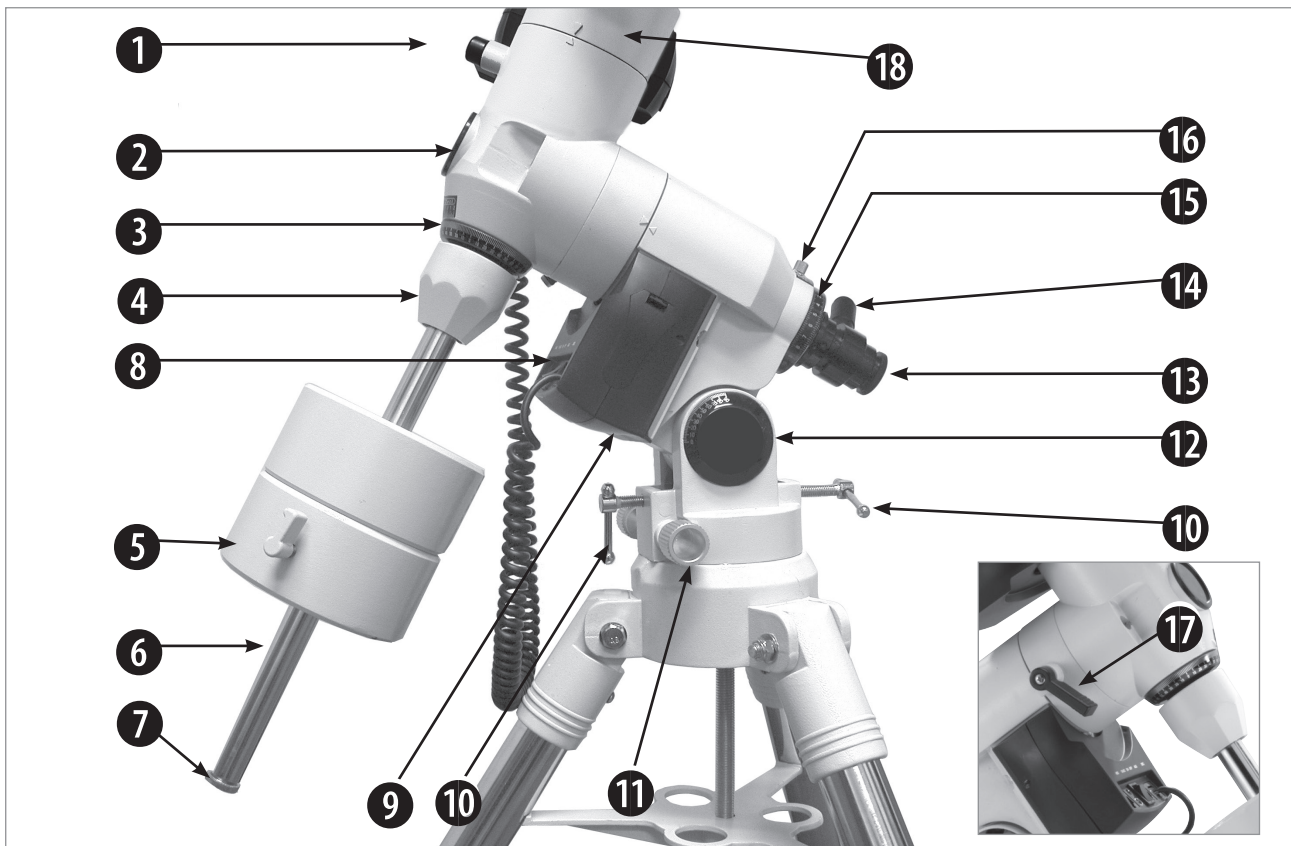


Fig. 1a: La Monture; le détail montre le coté opposé de la monture.

Légende

- | | | |
|--------------------------------------|-------------------------------|--|
| 1. Frein de Déclinaison | 7. Vis de butée du contrepois | 14. LED du réticule polaire (optionnel #4964211) |
| 2. Cache du viseur polaire | 8. Computer Control Panel | 15. Cercle de réglage du viseur |
| 3. Cercle de Déclinaison | 9. Moteur R.A. | 16. Cercle de réglage de R.A. |
| 4. Base de la tige de contrepois | 10. Vis de la Latitude | 17. Frein du R.A. |
| 5. Levier verrouillage du contrepois | 11. Vis contrôle de l'Azimut | 18. Moteur DEC. |
| 6. Tige de contrepois | 12. Cercle Latitude | |
| | 13. Viseur polaire | |

La Raquette



Legend

1. Ecran LCD
2. Touche ENTER
3. Touche MODE
4. Touche +
5. Touches de direction
6. Pavé numérique
7. Touche Stop
8. Touche Aide
9. Port du cordon
10. Cordon de liaison
11. Touche pour lumière rouge
12. Lumière rouge
13. Socket pour les développements futurs

Fig. 2:
La raquette

Aperçu des éléments

- 1 **Déclinaison (DEC.):** Commande le déplacement manuel de l'instrument. Tourner le blocage de la déclinaison, déverrouille le sens antihoraire le télescope lui permettant de tourner librement à la main autour de l'axe décembre. En tournant la serrure décembre aiguilles d'une montre (pour une sensation de fermeté seulement) resserre la serrure et empêche le télescope d'être déplacé manuellement, mais en prise avec le moteur d'entraînement pour les opérations décembre raquette.
- 2 **Cache du viseur polaire:** Retirez ce bouchon lors de l'utilisation du viseur polaire.
- 3 **Cercle de Déclinaison**
- 4 **Base de la barre de contrepoids:** se vise sur la monture
- 5 **Contrepoids et bouton de verrouillage:** Compense le poids du tube optique, et ajoute de la stabilité à la monture. Serrez le levier de verrouillage sur le côté du contrepoids avec fermeté pour empêcher le poids de glisser le long de la barre.
- 6 **Barre du Contrepoids:** Faites glisser le contrepoids.
- 7 **Vis de sécurité du Contrepoids:** Empêche le contrepoids de glisser accidentellement hors de la fin de la barre de contrepoids.
- 8 **Panneau de contrôle de la raquette : (voir la figure 1b.):**
 - **Port Handbox (HBX):** Branchez le cordon spirale de la raquette (9, Fig.2.) dans ce port.
 - **Connecteur d'alimentation 12v DC:** Connecteur pour une alimentation extérieure en option (art. n ° 49-30000 ou 04-55121).
 - **LED:** s'allume lorsque l'alimentation est fournie à la raquette et le moteur d'entraînement du télescope.
 - **Interrupteur ON / OFF:** Mettre sous tension ou fermer l'alimentation.
 - **Port Autoguidage ST-4:** Convient à tout système d'autoguidage compatible ST-4.
 - **Port DEC:** Branchez le cordon du moteur de DEC dans ce port pour que la raquette contrôle son entraînement.
- 9 **Bloc moteur Ascension droite (RA):** Contrôlé par la raquette, il déplace le tube optique le long de l'axe R.A. Le levier de verrouillage (17, Fig. 1a) doit être verrouiller fermement pour que le moteur RA entraîne la monture.
- 10 **Vis de réglage de la latitude (10, figure 1a.):** Réglez la latitude de votre lieu d'observation. Les deux vis poignée travaillent en poussant-tirant lorsque vous serrez une, l'autre desserrez.
- 11 **Boutons de contrôle de l'Azimut:** Ajustez le mouvement du tube optique pour centrer Polaris dans l'oculaire du tube optique ou lors de l'utilisation de l'alignement viseur polaire.
- 12 **Cercle de Latitude:** Réglez la latitude du lieu d'observation sur cette ligne à l'aide des vis n°10
- 13 **Viseur d'alignement polaire:** permet d'aligner précisément l'alignement polaire.
- 14 **Bouton LED du Viseur réticule pour l'alignement polaire:** Tourner le bouton pour allumer ou éteindre la LED qui éclaire le réticule dans l'alignement viseur polaire. Assurez-vous d'éteindre la LED lorsque vous avez terminé avec le viseur polaire (optionnel #4964211)
- 15 **Cercle de R.A.**
- 16 **Bouton de verrouillage du cercle R.A.:** Tourner le bouton pour verrouiller le réglage du cercle en place.
- 17 **Levier de verrouillage de l'axe R.A.:** Contrôle le mouvement manuel du télescope. Tourner le levier, se déverrouille dans le sens oppose des aiguilles d'une montre et le tube optique tourner librement à la main sur l'axe RA. Pour verrouiller l'axe, tournez fermement dans le sens des aiguilles d'une montre engage l'entraînement du moteur pour utiliser la raquette.
- 18 **Le bloc Moteur DEC:** est contrôlé par la raquette. Déplace le tube optique le long de l'axe DEC. Le verrouillage de l'axe DEC (1, Fig. 1a) doit être serré fermement pour que le moteur entraîne l'axe DEC.

Montage des éléments livrés

Les systèmes de moteurs d'entraînement

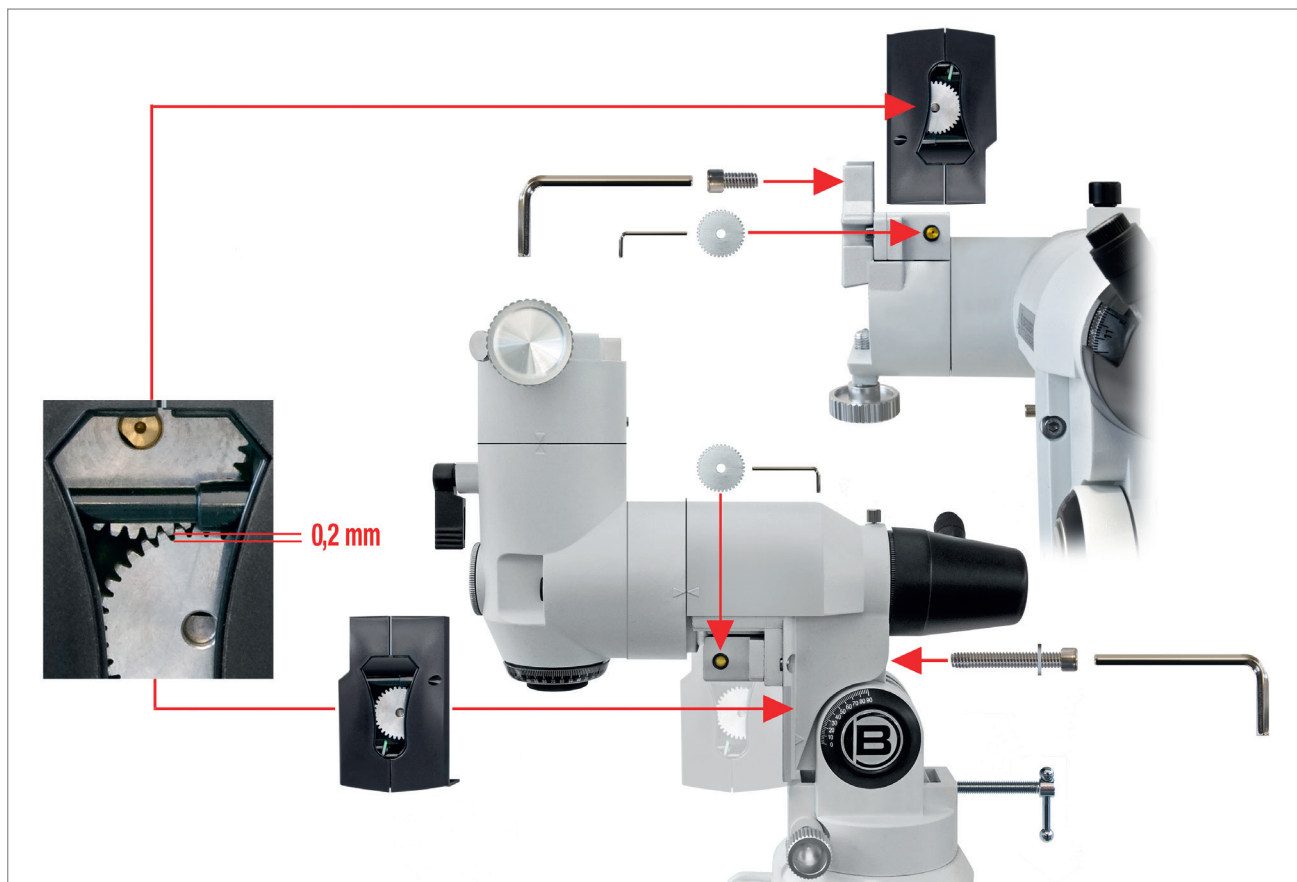


Fig. 1b: Panneau de contrôle du moteur RA



Fig. 1c: Panneau de contrôle du moteur DEC

Installation des moteurs



Garantie

La période de garantie est de 2 ans à compter de la date d'achat. S'il vous plaît garder le ticket de caisse comme preuve d'achat. Si l'appareil devient défectueux pendant la période de garantie, veuillez le retourner au magasin où il a été acheté. L'appareil réparé ou un nouveau seront ensuite retournés. Dans le cas de défauts qui se produisent après la fin de la période de garantie, les appareils peuvent également être retournés.

Toutefois, les réparations qui s'avèrent nécessaires après la fin de la période de garantie seront soumis à des frais de service.

Important:

Assurez-vous de renvoyer l'appareil soigneusement emballé dans l'emballage d'origine et les 2 freins non verrouillés pour éviter tout dommage de transport. S'il vous plaît également joindre le reçu de caisse (ou une copie). Cette garantie ne comporte aucune restriction de vos droits légaux.

Sous réserves d'erreurs et de modifications techniques. Les images peuvent partiellement différer de l'original

Votre revendeur:

Nom:

Rue:

Code Postal/ ville:

Téléphone:

Date d'achat:

Signature:

Index



ATTENTION !

Ne jamais utiliser un télescope pour regarder le Soleil!

Regardez le Soleil peut causer des dommages instantané et irréversible à l'œil. Les lésions oculaires sont souvent indolores, il n'y a pas d'avertissement à l'observateur d'un dommage jusqu'à ce qu'il soit trop tard. Ne pas pointer le télescope ou son viseur vers le Soleil. Ne regardez pas dans le télescope ou son viseur comme il se déplace. Les enfants doivent toujours être sous la surveillance des adultes tout en observant.

Les parties de l'ensemble	2
La monture.....	2
La raquette.....	2
L'ensemble des éléments	3
Aperçu des pièces	4
Le système des moteurs	4
Installation des moteurs	5
ATTENTION	5
Paramétrage	7
Equilibrage	7
Suivi automatique.....	8
Réglage position polaire.....	8
Observer en manuel	9
Activer les touches de directions	9
Vitesse de suivi	9
Les possibilités du GOTO.....	10
Se déplacer dans les menus	10
Visitez le Cosmos avec une simple pression	10
La raquette	11
Caractéristiques de la raquette	11
Menu principal de la raquette.....	13
Initialisation de la raquette.....	14
Alignement 1 étoile	14
Alignement 2 ou 3 étoiles	15
Synchronisation.....	15
Compensation du jeu RA + DEC	15
Navigation dans les objets ciblés.....	16
Objets personnels.....	16
Coordonnées célestes	17
Menu utilitaires	17
Objets actuels.....	17
Heure de coucher et lever	17
Phase lunaire	17
Minuteur	17
Alarme.....	18
Champ visuel de l'oculaire	18
Grossissement de l'oculaire	18
Rétro éclairage du LCD	18
Park Scope	18
Paramétrages	18
Date et heure	18
Heure d'été	18
Site d'observation.....	19
Astronomique/Terrestre	20
Mode suivi	20
Monture	20
Vitesse de suivi	20
Langue	20
Reset	20
Alignement polaire.....	21
L'Alignement du viseur polaire	21
Réglage du viseur polaire (monture EXOS 2)	21
Alignement polaire en utilisant le viseur polaire	22
Comment trouver Polaris	24
Distances dans l'espace	25
Objets d'observation possibles.....	26
Caractéristiques techniques.....	27

Configuration de la monture

Équilibrer la monture

Pour que la monture soit stable sur le trépied et également pour se déplacer sans à coup, il doit être équilibré. Pour équilibrer la monture, déverrouiller l'ascension droite RA puis verrouiller (**17, Fig. 1a**). Lorsque cet axe est déverrouillé, le tube optique pivote sur l'axe RA. Plus loin dans la procédure, vous pourrez également débloquer la déclinaison ou bloquer la déclinaison (**1, Fig. 1a**). Lorsqu'il est déverrouillé, le tube optique pivote sur l'axe DEC. La plupart des déplacements de la monture ont lieu en se déplaçant sur ces deux axes, séparément ou simultanément. Essayer de vous familiariser avec ces freins pour observer comment le tube optique se déplace sur chaque axe. Pour obtenir un bon équilibre du tube optique, suivre la méthode ci-dessous:

1. Tenez fermement le tube optique pour le sécuriser de sorte qu'il ne peut pas accidentellement osciller librement. Desserrer la verrouillage R.A. (**17, Fig. 1a**). Le tube optique se déplace maintenant librement autour de l'axe R.A. Faire tourner le télescope de telle sorte que la barre de contrepoids (**6, Fig. 1a**) soit parallèle (horizontale) au sol.

REMARQUE

La monture EXOS II BRESSER est livrée avec un contre poids de 4,5 kg. Dans le cas où vous n'avez pas réussi à équilibrer la monture, il pourrait être nécessaire d'utiliser un deuxième ou troisième contrepoids. Ils sont disponibles en option #4964500. Assurez-vous toutefois que l'utilisation d'un poids total supérieur n'affecte pas la stabilité de votre installation.

2. Déverrouillez le levier de verrouillage de contrepoids et faites glisser le contrepoids (**5, Fig. 1a**) le long de la barre de contrepoids jusqu'à ce que le tube optique reste dans une position équilibrée dans les deux sens. Puis resserrer le levier de verrouillage de contrepoids.
3. Encore une fois, tenir le tube optique de sorte qu'il ne peut pas accidentellement osciller librement. Verrouiller le levier de verrouillage R.A. (**17, Fig. 1a**), et déverrouiller le levier de l'axe DEC (**1, Fig. 1a**). Le tube optique est maintenant en mesure de se déplacer librement autour de l'axe DEC. Desserrer le(s) boutons de verrouillage du collier de sorte que le tube optique principal glisse facilement d'avant en arrière dans le(s) anneaux du collier. Déplacez le tube principal dans les anneaux du collier jusqu'à ce que le tube optique reste dans une position équilibrée dans les deux sens. Verrouiller le levier de l'axe DEC (**1, Fig. 1a**).

Le télescope est maintenant correctement équilibré sur les deux axes. Ensuite, le viseur polaire doit être aligné.

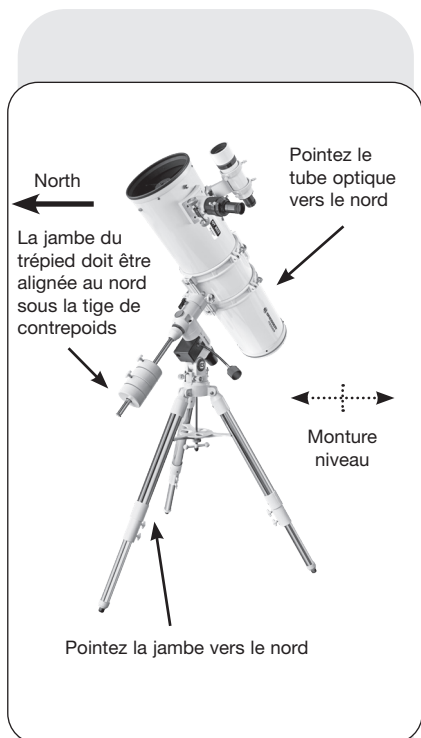


Fig. 3a: La position de mise en station polaire, vue de côté.



Fig. 3b: La position de mise en station polaire, vue de face.

Suivi automatique

Comme la Terre tourne sous le ciel nocturne, les étoiles semblent se déplacer d'est en ouest. La vitesse à laquelle les étoiles effectuent ce mouvement, est appelé "vitesse sidérale". Vous pouvez maintenant configurer votre monture afin qu'il se déplace en même temps que la vitesse sidérale. En faisant cela, il suit les objets et les étoiles dans le ciel nocturne automatiquement.

Réglage de la position de départ polaire

1. Mettre de niveau la monture, si nécessaire, en ajustant la longueur des trois jambes du trépied.
2. Déverrouillez le levier de l'axe R.A. (17, Fig.1a). Tournez l'ensemble du tube optique jusqu'à la barre de contrepois soit orienté vers le bas sur la monture. Voir Fig. 3a et 3b.
3. Si vous ne l'avez pas déjà fait, soulevez l'ensemble et le tournez de sorte que la jambe du trépied sous la tige de contrepois face à environ Nord (Sud dans l'hémisphère sud). Libérez le levier de l'axe DEC (1, Fig. 1a) de la monture, de sorte que le tube optique (10, Fig. 3a) soit libre de mouvement. Tournez le tube optique jusqu'à ce qu'il pointe du Nord (ou Sud dans l'hémisphère sud) . Puis resserrez le levier de verrouillage. Localisez Polaris, l'étoile du Nord, si nécessaire, à utiliser comme une référence précise pour trouver le Nord (ou Octantis dans l'hémisphère sud)..
4. Si vous ne l'avez pas déjà fait, déterminez la latitude de votre lieu d'observation. Voir la carte de LATITUDES la liste de latitudes des principales villes du monde. Utilisez les vis en T de latitude (10, Fig.1a) pour incliner la monture de sorte que l'index indique la latitude correcte de l'emplacement d'affichage sur le cadran de latitude (12, Fig.1a).
5. Si les étapes 1 à 4 ci-dessus ont été effectuées avec une précision raisonnable, votre instrument est maintenant suffisamment bien aligné à Polaris, l'étoile du Nord, pour vous permettre de commencer à faire des observations.

Une fois le montage a été placé dans la position de départ polaire tel que décrit ci-dessus, l'angle de latitude ne doit pas être réglée à nouveau, à moins que vous passez à un autre emplacement géographique (c'est à dire une latitude différente).

NOTE IMPORTANTE:

Alors que la fonctionnalité GOTO est réglé de la manière la plus précise, l'axe RA doit être aligné avec précision, autant que possible, vers le pôle céleste en utilisant le viseur polaire (13, figure 1A). Voir aussi la section «Amélioration de l'alignement Polaire».

Observez par déplacement manuel de la monture

Une fois l'instrument monté et équilibré comme décrit précédemment, vous êtes prêt à commencer des observations en mode manuel. Cherchez les objets faciles à trouver terrestres tels que les panneaux de signalisation ou des feux de circulation pour vous habituer aux fonctions et opérations du télescope. Pour obtenir les meilleurs résultats au cours des observations, suivez les suggestions ci-dessous:

- Si vous souhaitez localiser un objet à observer, d'abord desserrez le levier de l'axe RA (17, Fig.1a) et de DEC (1, Fig. 1a). L'instrument peut maintenant tourner librement sur ses 2 axes. Débloquez chaque axe séparément et entraînez à déplacer votre instrument. Puis entraînez-vous avec les deux axes débloqués en même temps. Il est très important de pratiquer cette étape pour comprendre comment votre télescope se déplace, comme le mouvement d'une monture équatoriale n'est pas intuitif.
- Utilisez le chercheur de votre instrument aligné sur l'objet que vous souhaitez observer. Lorsque l'objet est centré dans la ligne de mire du chercheur, resserrer les leviers des axes RA et DEC.
- Une fois centré, un objet peut être observé en tournant l'un des boutons de mise au point de votre instrument.

Note:

Lors de l'initialisation, le programme vous demande de confirmer le pays et le lieu (site d'observation). Vous devez rechercher manuellement votre pays et la ville la plus proche, les inscriptions seront enregistrées automatiquement. Un changement ultérieur est possible dans le menu de configuration "Location".

Utilisez les touches fléchées

Les touches de direction de la raquette vous permettent d'orienter (déplacer) le télescope haut, le bas, la droite ou à gauche. La procédure suivante décrit comment utiliser les touches de direction:

1. Après avoir sous tension et relié le câble de la raquette inséré dans le port HBX du panneau de commande (Fig. 1b), un message de copyright apparaît d'abord sur l'affichage LED (1, Fig. 2).
2. Après l'allumage, vous serez invité à valider la date, l'heure et les modalités d'été, en plus du site d'observation.
3. Le menu principal s'affiche sur l'écran lors de l'achèvement des entrées.

Vous pouvez maintenant utiliser les touches de direction de la raquette pour déplacer votre instrument pour observer.

Vitesse de déplacements

La raquette offre un total de huit vitesses qui sont directement proportionnelles à la vitesse sidérale. Elles ont été conçues de sorte que des fonctions spéciales peuvent être réalisées éventuellement. Appuyez sur le bouton de nombre et d'ajuster les vitesses de sorte que la vitesse de balayage est modifiée, ce qui apparaît alors en bas à gauche de l'écran LCD de la raquette.

Les neuf vitesses disponibles sont:

Touche nombre 1	=	Guide (0.25 arc-min/sec or 0.004°/sec)
Touche nombre 2	2x =	2 x sidéral (0.5 arc-min/sec or 0.008°/sec)
Touche nombre 3	8x =	8 x sidéral (2 arc-min/sec or 0.033°/sec)
Touche nombre 4	16x =	16 x sidéral (4 arc-min/sec or 0.067°/sec)
Touche nombre 5	64x =	64 x sidéral (16 arc-min/sec or 0.27°/sec)
Touche nombre 6	128x =	30 arc-min/sec or 0.5°/sec
Touche nombre 7	256x =	60 arc-min/sec or 1.0°/sec
Touche nombre 8	512x =	120 arc-min/sec or 2°/sec
Touche nombre 9	Max. =	120 arc-min/sec or 2°/sec

Vitesses 1, 2, ou 3: utilisez de préférence pour un centrage précis d'un objet dans le champ de vision d'un oculaire de fort grossissement, comme un 12mm ou un 9mm.

Vitesses 4, 5, ou 6: permet un centrage d'un objet dans le champ d'un oculaire de faible puissance à modérée, comme le 26mm Super Plössl.

Vitesses 7, 8 ou 9: Le mieux adapté pour le réglage rapide d'un objet. Le télescope se déplace rapidement d'un endroit à l'autre dans le ciel.

Info:

Lorsque plusieurs choix sont disponibles dans une option de menu, l'option actuelle est généralement affichée.

Définition:

Initialisation est une procédure qui garantit que la raquette fonctionne correctement. Lorsque vous utilisez la raquette, le système ne sait pas encore où se situe l'emplacement du site d'observation, l'heure et la date de la session d'observation.

Vous devrez entrer des informations telles que la date et l'heure et le lieu d'observation.

La raquette utilise ces informations pour calculer précisément l'emplacement des objets célestes (tels que les étoiles et les planètes) et de déplacer automatiquement votre télescope correctement pour diverses opérations.

Utilisez les capacités du GOTO

Avant que vous puissiez utiliser les fonctionnalités GOTO, vous devez d'abord:

- Apprenez comment les touches de défilements se déplacent à travers les menus
- Initialisez le logiciel de la raquette
- Placez le télescope dans la position de départ polaire, si vous ne l'avez pas déjà fait
- Sélectionnez ALIGN: une étoile dans le menu "Align"

Se déplacer dans les menus

Les menus sont organisés pour une navigation rapide et facile.

- Pressez **ENTER** pour aller plus loin dans les menus
- Pressez **MODE** pour revenir dans les menus précédents
- Pressez les **touches de défilement ▲ ▼** pour aller plus loin dans les niveaux de menu
- Pressez les touches de défilement pour entrer les caractères.

Visitez le Cosmos grâce à une simple pression d'un bouton

Le contrôle de la monture est réalisé par le fonctionnement de la raquette. Presque toutes les fonctions du télescope sont accomplies avec quelques pressions de boutons. Certaines des principales caractéristiques de la raquette sont:

- La fonction GO TO Automatique: Déplacer automatiquement le télescope vers l'un des plus de 30.000 objets stockés dans la bibliothèque d'objets.
- Faites une visite guidée des meilleurs objets célestes pour voir chaque nuit de l'année.
- Accéder à un glossaire des termes astronomiques.
- Calculer le grossissement nécessaire obtenu par l'oculaire et la focale de votre instrument.

La raquette

La raquette

Légende

1. Ecran LCD
2. Touche ENTER
3. Touche MODE
4. Touche +
5. Touches de direction
6. Pavé numérique
7. Touche Stop
8. Touche Help
9. Port du cordon spirale
10. Touche F
11. Touche pour lumière
12. Lumière
13. Interface -RS-232



Fig. 2:
La raquette

Description de la raquette

1. **Ecran LCD de 8 lignes (1, Fig. 2)** – Elle fonctionne comme une interface entre vous et votre monture.

Il existe une grande variété de valeurs / informations ou des options de menu individuelles dans le contenu informatique.

2. **Touche ENTER (2, Fig. 2)** – Appuyez sur celle-ci pour accéder au niveau suivant du menu ou pour sélectionner une option dans un menu. La touche ENTRER est similaire à la touche ENTER sur un ordinateur.

3. **Touche MODE (3, Fig. 2)** – Appuyez sur celle-ci pour revenir au niveau de menu précédent. Le niveau supérieur du menu est "Select Item." La touche MODE est similaire à la touche ECHAP sur un ordinateur.

4. **Touche + (4, Fig. 2)** – Avec celle-ci, les objets les plus récemment peuvent être appelés par un accès rapide. Utilisez les touches de direction lors de la sélection d'un objet d'observation et appuyez sur la touche ENTER. Le contrôle du télescope pointe ensuite l'objet sélectionné dans le champ visuel. Il peut se produire que l'objet n'apparaît pas dans le centre du champ visuel après le positionnement. Centrez, dans ce cas, l'objet avec les touches de direction.

5. **Touches de direction (5, Fig. 2)** – Appuyez pour orienter le télescope dans une direction spécifique (haut, bas, gauche et droite), à l'une des neuf vitesses différentes. Voir VITESSE, page 9. Les fonctions suivantes sont en outre possible en utilisant les touches de direction:

- *La saisie des données* - Appuyez sur les touches "haut" ou "bas" pour faire défiler les lettres de l'alphabet ou les caractères numériques. Le bouton «bas» commence par la lettre "A", la touche "haut" avec le chiffre «9». Avec les touches «gauche» et «droite», vous pouvez déplacer le curseur clignotant sur l'écran LCD vers la gauche ou vers la droite.
- *Alignement RA/DEC-* Avec les touches «gauche» et «droit», vous pouvez faire pivoter le télescope dans l'axe RA. Les touches "haut" et "bas" déplace le télescope en déclinaison.

NOTE:

En cas de mal fonctionnement du suivi, pressez la touche « STOP » 2x.

• Dans un menu présélectionné, ces touches permettent d'accéder aux différentes options de la base de données. Les options du menu sont - l'un après l'autre - dans la deuxième ligne, pour l'affichage. Si vous appuyez sur les touches "haut" et "bas", vous vous déplacez à travers les différentes options. En utilisant les touches "haut" et "bas", vous êtes également capable de faire défiler les lettres de l'alphabet ou les chiffres.

6. **Pavé numérique (6, Fig. 2)** – Appuyez sur les touches pour saisie des chiffres de 0 à 9. Lorsque les données n'étaient pas entrées, les touches numériques peuvent être utilisées pour modifier la vitesse de balayage. Pour fonctionner, il suffit d'appuyer sur une touche numérique (1 est la vitesse la plus lente, 9 est la plus grande vitesse). Appuyez sur la touche numéro "0" pour allumer et éteindre la lumière rouge sur le dessus de la raquette.
7. **Touche Stop (7, Fig. 2)** – Cela vous permet d'interrompre tout mouvement d'entraînement du télescope. Après avoir appuyé encore une fois, le télescope lance une fois de plus l'opération de la dernière fonction exécutée.
8. **Bouton Aide (8, Fig. 2)** – Cela vous permet d'accéder à la fonction d'aide. Dès que vos questions ont été traitées de manière suffisante par la fonction d'aide, appuyez sur la touche **MODE** pour retourner à l'écran initial. Passez à la procédure précédemment sélectionné.
9. **Port du cordon (9, Fig. 2)** – Branchez une des extrémités du cordon spirale dans le port situé au bas de la raquette (9, Fig. 2.) et l'autre extrémité dans le port HBX du panneau de contrôle du télescope.
10. **Touche Stop (10, Fig. 2)** – Permet de préenregistrer des coordonnées célestes (F1 à F9).
11. **Bouton d'éclairage pour la lampe d'appoint (11, Fig. 2.)** – Allumez la lampe d'appoint (12, Fig. 2.) Deux niveaux de luminosité sont possibles en pressant plusieurs fois, puis pressez de nouveau pour désactiver.
12. **Lumière d'appoint (12, Fig. 2.)** – Utilisez cette lumière rouge intégré pour éclairer les cartes du ciel et les accessoires sans perturber l'adaptation de l'œil à l'obscurité.
13. **Socket pour les développements futurs (13, Fig. 2.)** – N'essayez jamais de connecter un câble de connexion au PC, ne provenant pas de la société Bresser, avec cette interface. Cela peut conduire à de graves dommages électroniques!

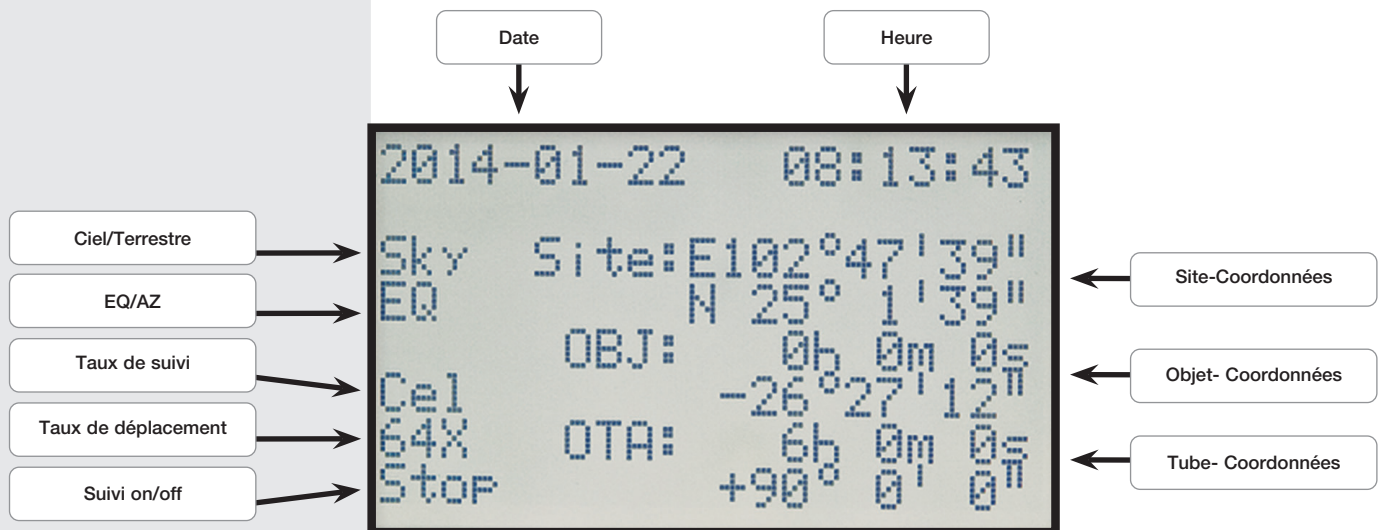


Fig. 2a: Affichage de la raquette

Menu principale du programme du Télescope

Présentation du menu principale:

• Alignement du Télescope

- Align. une étoile Aligne le télescope avec une étoile
- Align. deux étoiles Aligne le télescope avec deux étoiles
- Align. trois étoiles Aligne le télescope avec trois étoiles
- Cibles Syncro Améliore l'alignement du télescope
- Corr. Backlash RA Calibre le backlash de l'axe RA
- Corr. Backlash DEC Calibre le backlash de l'axe DEC

• Navigation

- Système Solaire Catalogue des objets du système solaire
- Constellation Catalogue des constellations
- Etoile célèbre Catalogue des étoiles célèbres
- Catalogue Messier Catalogue des objets du ciel profond
- Catalogue NGC Vaste catalogue avec une large variété
- Catalogue IC Catalogue des objets peu lumineux
- Catalogue Sh2 Catalogue des objets peu lumineux
- Bright Star Cat Catalogue des étoiles les plus brillants
- Catal. SAO Etoiles Catalogue des étoiles étendues
- Objets personnels Vous permet de stocker vos propres objets
- Entrée RA et DEC Vous permet de créer vos propres objets
- Objet terrestre Vous permet de créer vos repères terrestres

• Utilitaires

- Objets actuelles Objets actuellement visibles
- Objet lever / coucher Lever et coucher d'un objet
- Curr. Phase lunaire La phase lunaire actuelle
- La fonction Timer Timer
- Alarme Configurez une alarme
- Oculaire FOV Champ de vision de l'oculaire
- Oculaire Gross. Grossissement de l'oculaire
- Afficher lumin. Luminosité
- Park position Balayage de garer la position

• Setup

- Heure et date Entrer heure et la date
- Heure d'été Activer / désactiver l'heure d'été
- Site paramètre Défini l'emplacement actuel
 - Pays et Villes Définir l'emplacement actuel selon une ville
 - site personnalisé Définir l'emplacement actuel en utilisant les coordonnées GPS
- Ciel / Terre Choisir entre les objectifs du ciel et de la terre
 - Cibles nocturnes Établissement des objectifs pour l'observation du ciel
 - Cibles terrestres Établissement des objectifs pour l'observation
- AZ / EQ Basculer entre azimutale et monture équatoriale
 - Télescope Alt Type de montage Alt. / AZ
 - Télescope Equat. Type de montage Equatorial
- Monture Configurer les paramètres du montura en equatorial
- Suivi taux réglé le taux de suivi
 - Vitesse des étoiles
 - Vitesse Solaire
 - Vitesse Lune
 - Vitesse personnalisée
 - Vitesse de guidage
- Langue Changer la langue
- Modèle télescope
- Réinitialiser Réinitialiser les paramètres d'usine

Initialisation de la raquette

Cet exercice décrit comment initialiser la raquette. Normalement, vous devez entrer la date et l'heure au début de chaque séance d'observation, mais vous ne suivez la procédure d'initialisation complète (c'est à dire, la saisie des informations de localisation et en sélectionnant le numéro de modèle ainsi que la saisie de l'heure et de la date) pour la première fois vous utilisez la raquette ou après avoir effectué une réinitialisation.

1. Assurez-vous que les freins DEC + RA (1 et 17, Fig. 1a) sont serrées selon le manuel.
2. Assurez-vous que la raquette est correctement connectée à votre monture.
3. Réglez le commutateur d'alimentation sur "ON". L'écran d'affichage est activé, s'en suit un message d'information pour un court laps de temps. Par la suite, vous entendrez un bref signal sonore. Le contrôle prend maintenant un moment pour démarrer le système.
4. Ensuite, vous serez invité à entrer la date et l'heure. La date est inscrite "année-mois-jour / par exemple: format 2013-12-31". L'heure doit être entrée heure-minute-seconde par exemple /: format 20-15-00 ". Utilisez les boutons fléchés à cet effet (5 Fig. 2) et validez avec la touche "ENTRER" (2, fig.2).
5. Vous allez maintenant être invité à entrer le décalage ETE/HIVER (Daylight-Saving). Sélectionnez le paramètre "on", si le télescope est utilisé durant l'heure d'été. Sélectionnez le paramètre "off", si le télescope est utilisé en heure d'hiver.
6. L'écran suivant vous interroge sur le pays et la ville de votre lieu d'observation. Vous avez deux options différentes pour entrer.
 1. Vous pouvez choisir une ville à proximité, situé dans la base de données (sélectionnez "Country & City"). Les pays sont classés par ordre alphabétique dans la base de données. Utilisez les touches directionnelles « Haut et Bas » pour faire défiler les pays et les villes dans la liste. Lorsque la ville souhaitée s'affiche à l'écran, appuyez sur la touche "ENTRER" (2, fig.2).
 2. Avec la saisie manuelle, sélectionnez "Custom Site " (Site Personnel), vous pouvez définir les informations d'emplacement manuellement. Entrez le nom ("Name"), la longitude («Lon»), la latitude («Lat») ainsi que le fuseau horaire ("Zone") et validez par la touche "ENTRER" (2, Fig.2).

Exemple: Nom: Paris; Long: E002 ° 34'; Lat.: N48 ° 85'; Zone: E01

La raquette du télescope affiche maintenant l'écran principal et maintenant elle est prête pour l'alignement sur le ciel nocturne.

Alignement une étoile

Après avoir terminé l'initialisation, vous pouvez aligner la monture avec la raquette. La façon la plus rapide et la plus simple est d'utiliser est l'alignement sur une étoile. L'alignement ne peut avoir lieu que de nuit.

1. Placez le télescope en position polaire (Fig. 3b) et fermez les freins sur les deux axes.
2. Appuyez une fois sur la touche ENTER pour accéder au menu principal et sélectionnez l'option de menu "Alignement". Ensuite, appuyez sur la touche "ENTRER" (2, fig.2).
3. Les méthodes d'alignement différent sont proposées maintenant. Sélectionnez "Une étoile", puis appuyez sur la touche "ENTRER" (2, Fig.2).
4. Maintenant, un choix d'étoiles pour l'alignement s'affiche. Utilisez les touches directionnelles "haut" et "bas" pour sélectionner votre étoile d'alignement désiré et validez votre choix avec la touche "ENTRER" (2, fig.2). Le télescope se déplace à présent de la position de départ pour se diriger au voisinage de l'étoile d'alignement choisi.
5. Il peut arriver que l'étoile ne figure pas dans le champ visuel du télescope après le pointage. Placez cette étoile dans le champ visuel avec les touches de direction, puis centrez-la précisément. L'étoile d'alignement est normalement clairement visible et la plus brillante étoile dans la région du ciel, que

NOTE

Dès que le télescope est aligné, ne le déplacer en utilisant uniquement avec la commande Goto ou les touches de direction. Ne pas desserrer les freins (1 et 17, Fig. 1a) et d'éviter également de déplacer le monture du télescope manuellement. Dans le cas contraire, l'alignement du télescope peut être perdu.

NOTE

La raquette calcule la meilleure étoile d'alignement sur le site d'observation, l'heure et la date. Les étoiles peuvent changer d'un soir à l'autre et d'heure en heure. Vous, en tant qu'observateur, vous n'avez besoin que de centrer les étoiles dans le champ visuel lorsque vous êtes invité.

NOTE

Pour augmenter encore la précision du positionnement du télescope, ajuster la monture équatoriale à l'aide du chercheur polaire aussi précisément que possible vers le pôle céleste, avant la mise en station. Vous trouverez plus d'informations dans les sections suivantes.

NOTE

En ce qui concerne le point 5, toujours approcher l'objet dans une seule direction uniquement. Il n'est pas conseillé de réaliser des correctives dans la direction opposée, pour se rapprocher de l'objet. Si nécessaire, la procédure doit être arrêté et redémarré.

le télescope pointe. Si vous avez réglé le viseur point rouge, il sera généralement la plus brillante étoile dans le champ visuel du viseur. Après l'étoile est centrée dans le champ visuel de l'oculaire, appuyez sur "**ENTRER**" (2, Fig.2). L'alignement réussi du télescope est maintenant confirmée par un bref bip.

Après la fin de la procédure d'alignement "Une étoile", l'entraînement du moteur commence le suivi. Le télescope est maintenant aligné pour une nuit d'observation. Tous les objets doivent conserver leur position dans l'oculaire, même si la terre continue à tourner sous les étoiles.

Alignement Deux et Trois étoiles

La mise en œuvre est identique, cependant, répétez les étapes 4 et 5 deux ou trois fois avec plus d'étoiles d'alignement.

Synchronisation

Grâce à cette fonction, la précision du positionnement peut être accrue. Le télescope se synchronise sur la position de l'objet dans la base de données après la synchronisation. Les Objets célestes dans les environs seront alors pointés de plus précisément.

1. Dans le menu principal "Alignement", sélectionnez l'option "Synchronisation" du menu et appuyez sur "**ENTRER**" (2, fig.2).
2. Il affiche maintenant "Targers Sync. Ouverte ". Appuyez sur "**ENTRER**" (2, fig.2).
3. "Synchronisation" clignote sur l'écran. Appuyez sur "**ENTRER**" (2, fig.2).
4. Sélectionnez, dans le menu «Navigation» principal, par exemple, l'élément de menu, "Objets de Messier" et sélectionner un objet visible en appuyant sur la touche "**ENTRER**" (2, fig.2).
5. Appuyez sur la touche "**ENTRER**" (2, fig.2) et le télescope se rapproche de l'objet sélectionné. Il se pourrait que vous ayez encore besoin de centrer Saturne dans le centre de vision de l'oculaire avec les touches de direction. Après ceci est fait, appuyez sur "**ENTRER**" (2, fig.2).
6. Dans le menu principal "Alignement", sélectionnez l'élément de menu "Synchronisation" encore une fois et appuyez sur "**ENTRER**" (2, fig.2).
7. Sélectionnez "Targers Sync. Ensure"(confirmer objet pour la synchronisation) et appuyez sur "**ENTRER**" (2, fig.2). La synchronisation est maintenant terminée et les valeurs de position sera recalculée sur l'écran LCD et mis à jour en conséquence.

RA + DEC Compensation du jeu

Pour plus de précision, vous pouvez entrainer le jeu d'engrenage "correction de jeu de l'axe". Cela doit être fait séparément pour les deux axes et n'est généralement pas nécessaire. Appuyez sur le bouton central (2) pour accéder au menu et sélectionnez "Aligner". Vous sélectionnez ensuite en conséquence "compensation jeu du R.A." ou "compensation du jeu DEC".

1. Choisissez l'option " compensation jeu du R.A." du menu et appuyez sur "**ENTRER**"(2, fig.2).
2. Insérez l'oculaire réticulé (optionnel) dans le porte oculaire du télescope.
3. Approchez un objet à fort contraste (par exemple une galaxie spirale) avec le télescope et centrer aussi précisément que possible dans l'oculaire réticulé. Appuyez sur "**ENTRER**"(2, fig.2).
4. Appuyez brièvement sur le bouton de direction droite et attendre jusqu'à ce qu'une tonalité se fait entendre.
5. Appuyez et maintenez enfoncé le bouton de direction gauche jusqu'à ce que l'objet précédemment défini soit situé précisément dans l'oculaire réticulé. Appuyez sur "**ENTRER**"(2, fig.2).

- 6 La valeur mesurée pour le jeu d'inversion du moteur RA est maintenant affiché en secondes d'arc.

Les fonctions «compensation jeu du DEC de la même manière, sauf que les boutons "Haut et Bas" doivent être utilisés ici.

Navigation vers les objets cibles

"Aller vers" Saturne

Cet exercice vous montre comment choisir un objet céleste, à savoir Saturne, pour l'observer à partir de la base de données de la raquette.

NOTE:

S'il vous plaît noter que les coordonnées de Saturne (et celles des autres planètes) changent constamment au cours d'une année. Si l'objet de l'observation sélectionnée (par exemple Saturne) n'est pas visible, situé sous l'horizon, au moment de l'observation et sur le site, le message "Target cadre d'Horizon" est affiché sur l'écran LCD. Dans ce cas, appuyez une fois sur le bouton "MODE" (3, fig.2) et sélectionnez un autre objet dans la base de données.

1. Après l'alignement du télescope, l'écran principal apparaît sur l'écran LCD de la raquette. Appuyez sur "**ENTRER**" (2, fig.2). Vous êtes maintenant dans le menu principal. Sélectionnez «Navigation» à l'aide des touches de direction Haut et Bas et appuyez sur "**ENTRER**" (2, fig.2).
2. Vous êtes maintenant dans le sous-menu de "Navigation" et les différentes options de sélection d'objets observables stockées en utilisant la raquette de télescope.
3. Sélectionnez «Système solaire» et appuyez sur "**ENTRER**" (2, fig.2). "Mercure" apparaît sur l'écran LCD. Faites défiler dans la base de données à l'aide des boutons "Haut" et "Bas" jusqu'à ce que "Saturne" apparaisse à l'écran. Appuyez sur "**ENTRER**" (2, fig.2). La planète Saturne est alors automatiquement pointée par le télescope. Il se pourrait que vous ayez encore besoin de centrer Saturne précisément dans le centre du champ de vision de l'oculaire à l'aide des touches de direction.

Le système déplace alors le télescope automatiquement. En conséquence, Saturne (ou tout autre objet que vous venez de sélectionner) est en "mode suivi", c'est à dire, Saturne est maintenant réglée de façon permanente dans le centre de l'oculaire.

Objets des clients

Comment entrer les coordonnées d'un objet sous l'option "Objets Utilisat." dans le menu de navigation et pointez l'objet:

1. Assurez-vous que vous avez initialisé la raquette et aligné le télescope.
2. Après l'alignement du télescope, appuyez sur la touche "**ENTRER**" (2, fig.2) pour accéder au menu principal.
3. Sélectionnez l'option «Navigation» du menu et appuyez sur "**ENTRER**" (2, fig.2).
4. Sélectionnez l'option de menu "Objets Utilisat.". Appuyez sur "**ENTRER**" (2, fig.2).
5. Sélectionnez l'emplacement de stockage (F1 - F9) en utilisant les touches de direction Haut et Bas et appuyez sur "**ENTRER**" (2, fig.2).
6. Vous pouvez maintenant entrer le nom de l'objet ainsi que les coordonnées de l'objet dans le format heures/minutes/secondes pour l'axe d'ascension droite (Ra) et dans le format degrés/minutes/secondes pour l'axe de déclinaison (DEC). S'il vous plaît faites attention au signe positif ou négatif de la valeur en degrés. Sauvegardez vos entrées avec le bouton "**ENTRER**" (2, fig.2).
7. Appuyez deux fois sur le bouton "**MODE**" (3, fig.2) pour que l'écran principal s'affiche.
8. Appuyez sur la touche "**F**" (10, Fig. 2) et sélectionnez l'emplacement de stockage souhaité. Appuyez sur la touche "**ENTRER**" (2, fig.2). Le télescope se dirige maintenant les coordonnées des objets précédemment enregistrés. L'objet est automatiquement suivi par le système. Il peut arriver que l'objet n'apparaisse pas dans le milieu du champ de vision du télescope (oculaire) après le positionnement. Centrez l'objet, dans ce cas, dans le champ visuel à l'aide des touches de direction.

NOTE:

Si le suivi a été arrêté en raison d'appui accidentel sur le bouton "MODE" (3, fig.2), le suivi peut être rallumé en appuyant deux fois sur le bouton "STOP" (7, fig.2).

Coordonnées célestes

Comment entrer les coordonnées d'un objet dans le cadre de l'option "Cordonné. RA/DEC" du menu de navigation et pointer l'objet:

1. Assurez-vous que vous avez initialisé le système et aligné le télescope.
2. Après l'alignement du télescope, appuyez sur la touche "**ENTRER**" (2, fig.2) pour accéder au menu principal.
3. Sélectionnez l'option «Navigation» dans le menu et appuyez sur "**ENTRER**" (2, fig.2).
4. Sélectionnez l'option "Cordonné. RA/DEC" dans le menu. Appuyez sur "**ENTRER**" (2, fig.2).
5. Vous pouvez maintenant entrer les coordonnées de l'objet dans le format heures/minutes/secondes pour l'axe d'ascension droite (RA) et dans le format degrés/minutes / secondes pour l'axe de déclinaison (DEC). S'il vous plaît, faites attention au signe positif ou négatif de la valeur en degrés. Sauvegardez vos entrées avec le bouton "**ENTRER**" (2, fig.2).
6. Appuyez sur "**ENTRER**" (2, fig.2). Le télescope approche maintenant vers les coordonnées des objets précédemment enregistrés. L'objet est automatiquement suivi par le système. Il peut arriver que l'objet n'apparaisse pas dans le milieu du champ de vision du télescope (oculaire) après le pointage. Centrez l'objet, dans ce cas, dans le champ visuel à l'aide des touches de direction.

Objets terrestres

Cette fonction n'est pas encore disponible dans la version 2.2 du logiciel!

Menu Utilitaire

Ici, vous apprendrez plus de détails sur les fonctions supplémentaires de contrôle du télescope.

NOTE

S'il vous plaît, noter que le système du télescope a déjà été initialisé avec succès.

Les objets actuels

Les planètes visibles à votre position en temps réel, peuvent être affichés ici avec le lever et coucher calculés ainsi que le temps de culmination (sa position la plus élevée dans la direction du Sud = meilleure visibilité).

Note: S'il vous plaît noter que le contrôle du télescope a déjà été initialisé.

Heure de lever et de coucher

Si vous souhaitez en savoir sur le lever et de coucher ainsi que le temps de culmination (sa position la plus élevée dans la direction du Sud = meilleure visibilité) d'un objet désiré, visibles dans votre position, vous pouvez calculer cela en utilisant cette option de menu. Vous reviendrez au menu principal lorsque vous appuyez sur le bouton "**MODE**" (3, fig.2).

Note: S'il vous plaît noter que le système du télescope a déjà été initialisé.

Phase lunaire

Ici, les phases de la lune du mois sélectionné sont affichées graphiquement. Les numéros se réfèrent, dans ce cas, les graphiques appartenant à la journée. En utilisant les touches fléchées, vous pouvez changer l'année et le mois. De ce fait les phases de la lune sont calculées de nouveau instantanément et affichés. Vous revenez au menu principal en appuyant sur le bouton "**MODE**" (3, fig.2).

Minuteur

La fonction minuterie peut être réglée de telle sorte qu'un signal sonore se fait entendre selon le paramétrage du temps. Cela peut, par exemple, être utile pour s'assurer que les temps d'exposition pour l'astrophotographie sont respectés à la seconde. Pour ce faire, entrez la durée souhaitée en secondes et appuyez sur "**ENTRER**" (2, fig.2), dès que la minuterie doit être lancé. Vous reviendrez au menu principal lorsque vous appuyez sur le bouton "**MODE**" (3, fig.2).

Alarme

La fonction d'alarme peut être réglée de telle sorte qu'un signal sonore se fait entendre selon une référence de temps de jeu. Cela peut, par exemple, être utile pour faire en sorte que vous ne manquez pas les événements célestes planification. Pour ce faire, entrez l'heure désirée dans le format 24 heures et appuyez sur **"ENTRER"** (2, fig.2), dès que l'alarme doit être activée. Vous reviendrez au menu principal lorsque vous appuyez sur le bouton **"MODE"** (3, fig.2). Si vous souhaitez désactiver prématurément l'alarme, sélectionnez "Alarme" du menu à nouveau et confirmer "Fermer alarme?" avec **"ENTRER"** (2, fig.2).

Oculaire / Champ de vision

La fonction CDV (champ de vision) de l'oculaire peut calculer le champ de vision d'un oculaire particulier. Après avoir entré la longueur focale du télescope utilisé (MF), la longueur focale de l'oculaire (SF) et le champ visuel apparent de l'oculaire (O-CDV), appuyez sur **"ENTRER"** (2, fig.2). La taille du champ de vision en degrés est alors affichée sur la ligne inférieure de l'écran LCD.

Oculaire / Grossissement

La fonction grossissement de l'oculaire peut calculer le grossissement d'un certain oculaire. Après avoir entré la longueur focale du télescope utilisé (MF), et la longueur focale de l'oculaire (SF), appuyez sur **"ENTRER"** (2, fig.2). Le grossissement calculé est ensuite affiché sur la ligne inférieure de l'écran LCD. Vous reviendrez au menu principal lorsque vous appuyez sur le bouton **"MODE"** (3, fig.2).

Illumination du LCD

Utilisez cette fonction pour régler l'éclairage de l'écran. Utilisez les touches **«Haut et Bas»** pour sélectionner le niveau d'éclairage approprié dans ce cas. Vous reviendrez au menu principal lorsque vous appuyez sur le bouton **"MODE"** (3, fig.2).

Parc scope

Sélectionnez cette fonction pour permettre au télescope d'atteindre la position de stationnement (position de départ). Coupez l'alimentation du télescope après avoir atteint la position de stationnement.

Paramètres

Ici vous pouvez lire plus de détails sur les possibilités de réglage de la raquette du télescope.

Date et heure

La date est inscrite dans le "année-mois-jour / par exemple: format 2013-12-31". L'heure est entrée dans l'«heure-minute-seconde par exemple /: 20-15-00 format". Utilisez les boutons fléchés à cet effet et validez avec le bouton **"ENTRER"**.

Heure d'été

Sélectionnez le réglage (Heure d'été) "on", lorsque le télescope est utilisé dans l'heure d'été. Sélectionnez le paramètre "off", si le télescope est utilisé durant l'heure d'hiver.

Remarque:

Faites attention à l'exactitude de ces données, car sinon il y aura des déviations pendant les calculs et les objets, le cas échéant, ne seront pas pointés précisément.

Site d'observation

Ici vous pouvez configurer votre lieu d'observation. Vous avez deux options différentes pour la saisie:

1. Vous pouvez choisir une ville à proximité, situé dans la base de données (sélectionnez "Country & City"). Les pays sont classés par ordre alphabétique dans la base de données. Utilisez les touches "Haut et Bas" directionnelles pour faire défiler les pays et les villes dans la liste. Lorsque la ville souhaitée s'affiche à l'écran, appuyez sur la touche "ENTRER" (2, fig.2).
2. Avec la saisie manuelle (sélectionnez "Custom Site"), vous pouvez définir les informations d'emplacement manuellement. Entrez le nom ("Nom"), la longitude («Lon»), la latitude («Lat») ainsi que le fuseau horaire ("Zone") et validez par la touche "ENTRER" (2, fig.2).

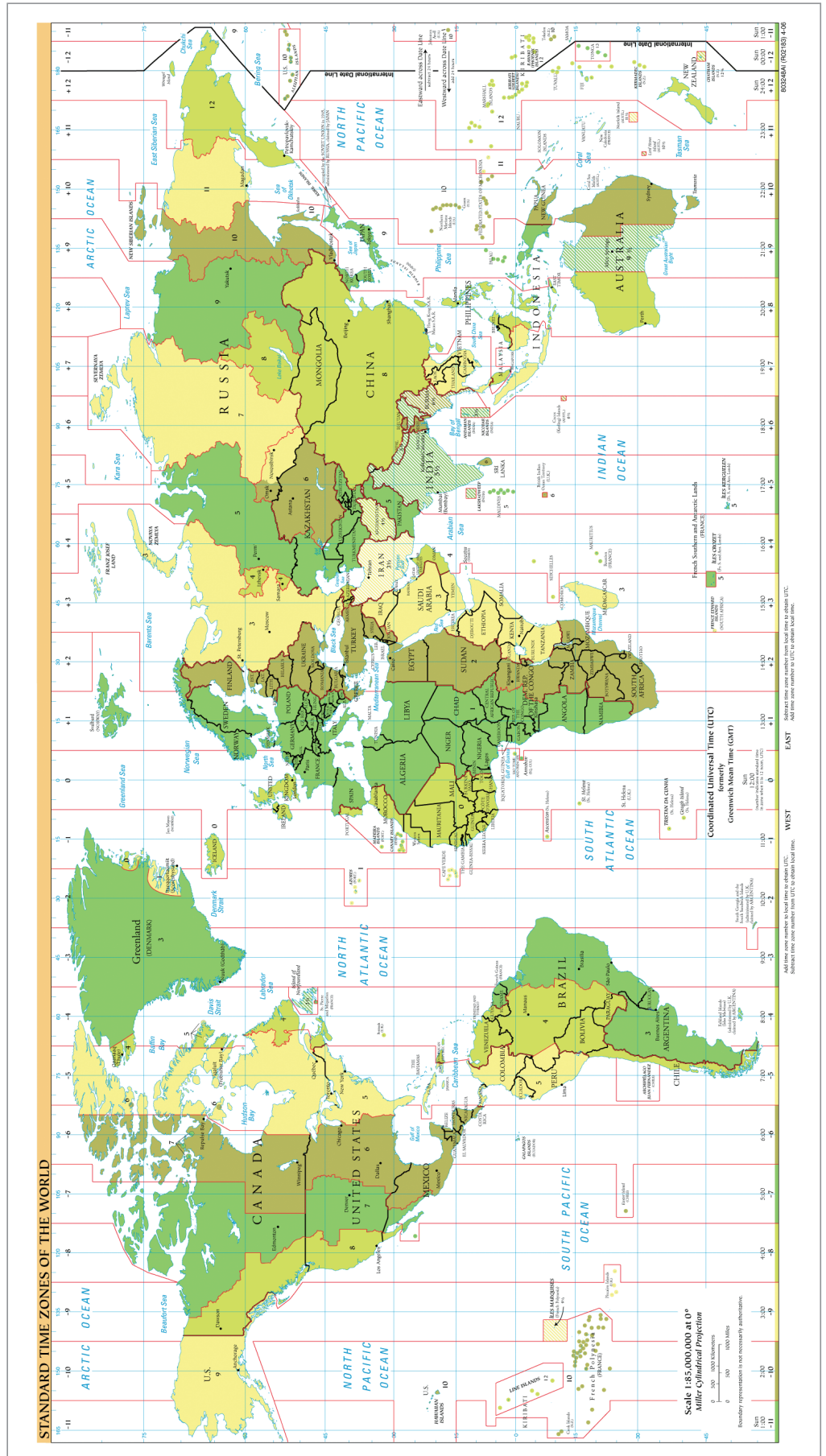
Example:

Nom:
PARIS ; Long: E002 ° 34';
Lat: N48 ° 85'; Zone: E01

Fuseau horaire à l'Est de Greenwich est comprise entre :
E01 à E12

Fuseau horaire à l'ouest de Greenwich est comprise entre:
W01à W12

Fuseau horaire: Greenwich (GMT):
E00 à W00



Astronomique / Terrestre

Cette fonction n'est pas encore disponible dans la version 2.2 du logiciel!

Mode de suivi

Cette fonction n'est pas encore disponible dans la version 2.2 du logiciel!

Monture du télescope

Cette fonction n'est pas encore disponible dans la version 2.2 du logiciel!

Taux de suivi

Vous pouvez régler la vitesse de l'alignement automatique. Sélectionnez l'option souhaitée et appuyez sur "**ENTRER**" (2, fig.2). Les options suivantes peuvent être définies:

Vitesse des étoiles:	sidéral vitesse / vitesse des étoiles (Réglage d'usine)
Vitesse Solaire:	vitesse du SOLEIL
Vitesse Lunaire:	vitesse de la LUNE
Vitesses personnalisée :	Cette fonction n'est pas encore disponible dans la version 2.2 du logiciel!
Vitesse de guidage:	Réglage de la vitesse du guidage avec l'autoguidage via l'interface ST-4 (astrophotographie). La valeur 1000 correspond à une réaction agressive des moteurs d'entraînement. Paramétrer avec des valeurs plus faibles se traduisent par une réponse lente. Ce paramètre doit être ajusté individuellement avec chaque monture de télescope pour obtenir le suivi plus uniforme possible et précise. A cet effet, les accessoires indispensables, par exemple une caméra autoguidée compatible ST-4 sont disponibles auprès de fournisseurs d'accessoires.

Langue

Sélectionnez votre langue préférée. Les options suivantes sont disponibles: anglais, allemand, français, italien, espagnol

Modèle télescope

Cette fonction n'est pas encore disponible dans la version 2.2 du logiciel!

Reset

Cela vous permet de réinitialiser la raquette du télescope pour les réglages d'usine. Cela est nécessaire lorsque, par exemple, tous les paramètres doivent être annulés ou si une erreur système se produit. Vous devez ensuite initialiser la raquette du télescope de nouveau ainsi que saisir toutes les données personnelles une fois de plus.

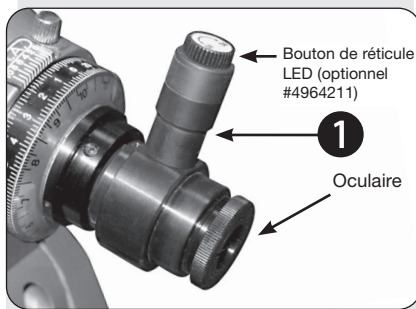


Fig. 4: L'alignement viseur polaire

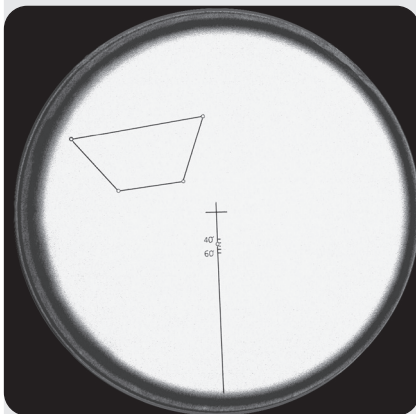


Fig. 5: Représentation du réticule interne du viseur polaire d'alignement (les quatre étoiles montrent une association près du pôle sud céleste)

Alignement polaire

L'alignement du viseur polaire

Normalement, un alignement approximatif avec le pôle céleste est suffisant pour les besoins visuels. Toutefois, pour les observateurs qui ont besoin pour répondre aux exigences plus exigeantes de l'astrophotographie, l'alignement du viseur polaire permet à la monture du télescope à être aligné plus précisément avec le vrai Nord.

Réglage du viseur polaire (EXOS 2 seulement)

A. Calibrage du cercle de mois du viseur polaire (A réaliser pendant la journée)

1. Pointer le viseur polaire sur une surface brillante (dans tous les cas, pas le SOLEIL!) Et regarder la ligne de l'échelle de la croix centrale (Fig. 5). Tourner l'oculaire du viseur polaire jusqu'à ce que les échelles soient nettes.
2. Tournez maintenant le cercle mois du viseur polaire jusqu'à ce que le 1er mai soit aligné sur la ligne verticale (Fig. 5). Le cercle mois est immobilisé par un contre-anneau; il devrait être en mesure d'être tourné, mais il ne doit pas se détacher. Maintenant, vous pouvez mettre le viseur dans l'axe RA.
3. Sur le cercle mois, il ya une seconde échelle, portant la mention «E 20 10 0 10 20 W». Prenez un crayon blanc et marquer le point dans le viseur qui est juste au-dessus du "0". Ceci peut également être réalisé en utilisant un petit morceau de ruban adhésif de couleur.

B. Aligner l'axe optique du viseur polaire à l'axe de RA (EXOS 2 seulement)

1. À partir de la position d'origine polaire, desserrez le frein DEC et tournez l'axe sur 90 ° et verrouillez à nouveau le verrou DEC. Dans cette position, l'axe optique du viseur est dégagé.
2. Pointez le viseur polaire sur un objet terrestre, comme un poteau de téléphone, la pointe d'un clocher de l'église ou équivalent de sorte qu'il s'aligne avec la croix au centre du réticule.
3. Vérifiez si l'objet se déplace sur la croix centrale lorsque le support est mis en rotation autour de son axe DEC.
4. Si c'est le cas, les 50% de l'erreur peuvent être réglé par la vis à tête hexagonale du support de viseur polaire. Maintenant corrigez l'erreur résiduelle en repositionnant la monture. Tourner l'axe RA de 90/180 ° et répéter ce processus jusqu'à ce que le centre du réticule reste sur l'objet désiré.

Alignement polaire en utilisant le viseur polaire

(EXOS 2 seulement)

1. Définir la position d'origine polaire (voir p. 8). Desserrer le frein DEC et aligner l'axe sur 90 ° et verrouiller le verrou.
2. Desserrez le verrou RA
3. Retirer les capuchons de protection
4. Si ce n'est pas encore fait, retirez la protection de l'éclairage (optionnel #4964211) du viseur polaire.
5. Tournez le variateur d'éclairage (optionnel #4964211) dans le sens horaire à une luminosité confortable et regarder à travers le viseur polaire. Si nécessaire, concentrer le viseur polaire jusqu'à ce que le réticule et les étoiles soient nets.
6. Dans l'étape 7 ci-dessous, utilisez les vis de réglage de latitude et les vis de réglage d'azimut pour faire les corrections appropriées.



Fig. 6: Détail: viseur polaire.
Eclairage du viseur polaire (1).

Observateurs situés dans l'hémisphère Nord:

N-7 a)

Déterminer la longitude approximative de votre site d'observation (exemple: PARIS est de 02 ° E). Maintenant, déterminer la longitude du temps méridien -selon votre heure locale. Pour l'heure d'Europe centrale, c'est 15 ° E (ne pas utiliser l'heure d'été). Calculer la différence entre les deux longitudes; dans notre exemple avec Paris, il est de 13 °

N-7 b)

Maintenant, définir l'échelle secondaire à l'échelle mensuelle (E 20 10 ...) à cette différence. Si votre site d'observation est à l'est du temps méridien, tournez vers "E", si elle est à l'ouest du temps méridien, tournez vers "W". Ce paramètre ne doit être changé que les sites d'observation changent de plus de 2-3 °.

N-7 c)

Desserrez la vis de verrouillage du cercle de l'axe RA, tournez le cercle de réglage sur "0" et serrer le frein. En fonctionnement normal, cette vis doit être lâche!

N-7 d)

Maintenant desserrer le frein de l'axe RA et tourner l'axe RA jusqu'à la date et le mois coïncide avec l'heure locale. Dans l'image (fig, 6), ce serait par exemple le 24 Novembre 22h00.

N-7 e)

maintenant ajuster la monture à l'aide des boutons latitude et azimut jusqu'à Polaris s'inscrit dans le petit cercle entre 40 'et 60'.

Observateurs situés dans l'hémisphère Sud:

S-7 a)

Regardez l'association du trapèze dans le réticule du viseur polaire. Ils construisent les étoiles Sigma, Tau, Chi et Upsilon dans OCTANTIS. Tournez l'axe RA jusqu'à ce que les "vraies" étoiles coïncident avec les points de la figure de trapèze situés sur le réticule.

S-7 b)

Probablement les deux trapèzes ne seront pas encore être alignés. Réglez à partir de la latitude et les contrôles fins Azimut. Peut-être une correction supplémentaire RA sera nécessaire.

NOTE:

Tous les paramètres dans l'échelle mois / heure ne sont pas possibles car une monture équatoriale Allemand est limitée dans ses mouvements.

8. Serrer le frein RA et réglez le télescope à sa position d'origine polaire.

NOTE:

N'oubliez pas d'éteindre l'éclairage (**optionnel #4964211**) du réticule après utilisation.



Fig. 7: La galaxie d'Andromède (M31), le plus grand de notre groupe local.


Comment trouver l'étoile polaire

Basé sur les deux „étoiles-repères» - les deux étoiles à l'arrière de la casserole de la Grande Ourse - tracer une ligne entre ces deux étoiles et de l'étendre à environ 5 fois jusqu'à ce que vous atteigniez l'étoile polaire. Prolongez cette ligne plus loin, bien au-dessus de l'étoile polaire, puis de rejoindre le grand quadrant d'étoiles, Pegasus et Andromède part et d'autre.

Le Triangle d'été illustre une région céleste frappant à la gauche de la queue de la Grande Ourse. Ce triangle se compose de trois étoiles très brillantes: Vega, Deneb et Atair.

Si vous tracez une ligne droite imaginaire dans la direction de la queue de la Grande Ourse, vous arriverez à la constellation d'été du Scorpion. Les courbes de scorpion dans le ciel comme la queue d'un scorpion sur la gauche, il ressemble un peu à la lettre „J“.

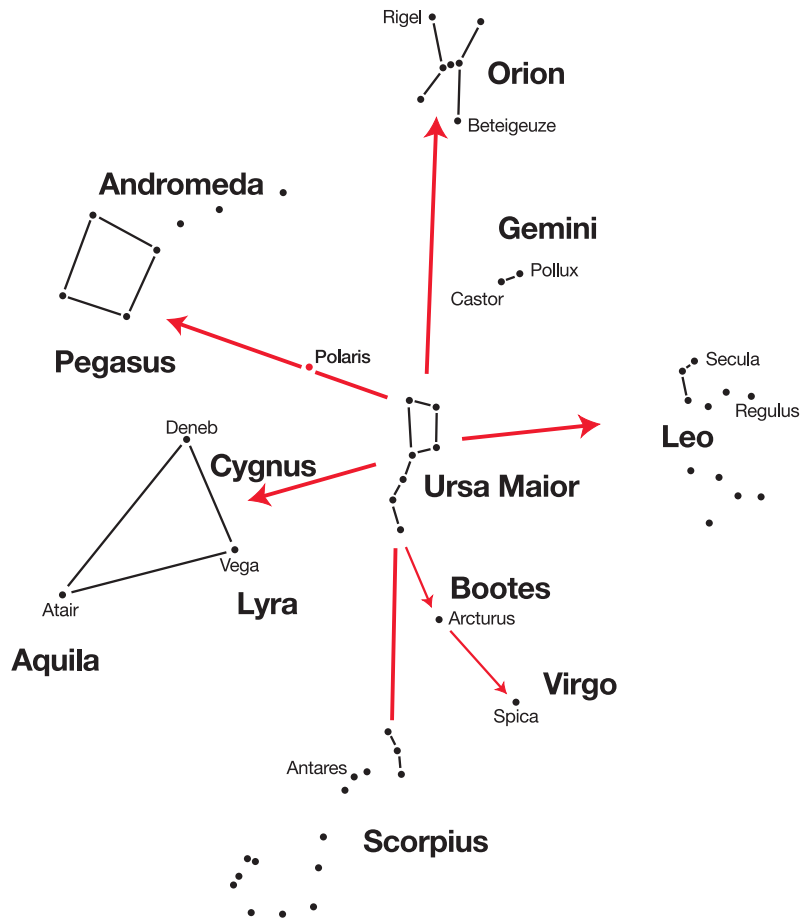
Les amateurs américains ont inventé le dicton «Arc de Arcturus et Spica à pic». Ils se réfèrent donc à une région céleste, qui est situé dans le prolongement immédiat de l'arc, qui est décrit par l'arc de grand huit. Suivez l'arc à Arcturus, l'étoile la plus brillante de l'hémisphère nord, puis „point“ jusqu'à Spica, la seizième étoile la plus lumineuse dans le ciel.

Astuce: 

Cartes du Ciel

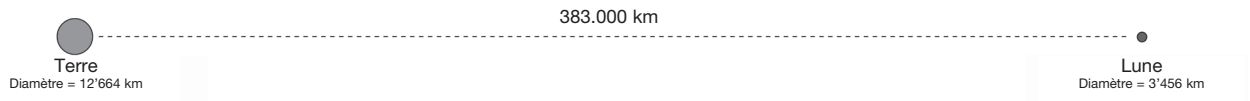
Les cartes du ciel et planisphère sont des outils très utiles et sont d'excellent aide à la planification d'une nuit d'observation céleste.

Une grande variété de cartes du ciel est disponible dans les livres, dans les magazines, sur Internet et sur CD Rom.

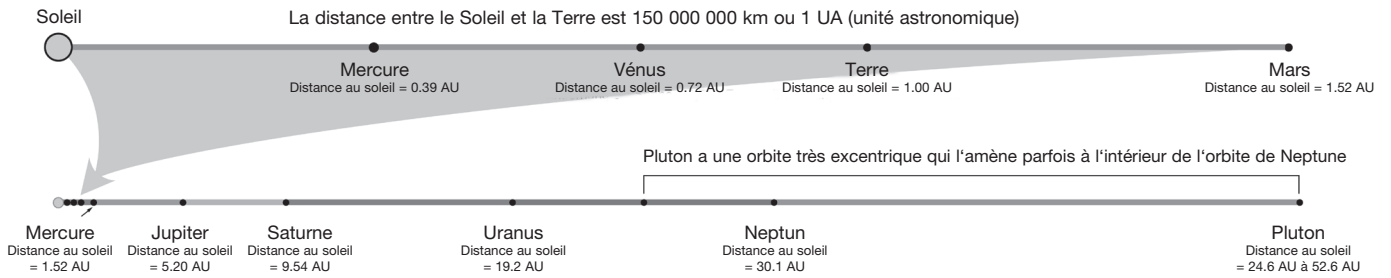


Distances dans l'espace

Distance entre la Terre et la Lune

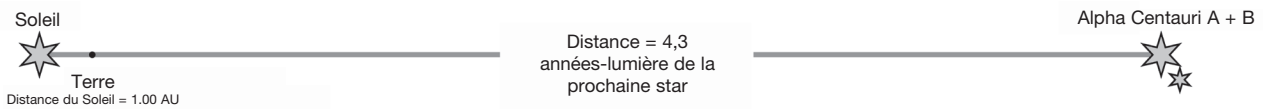


Distance entre planètes



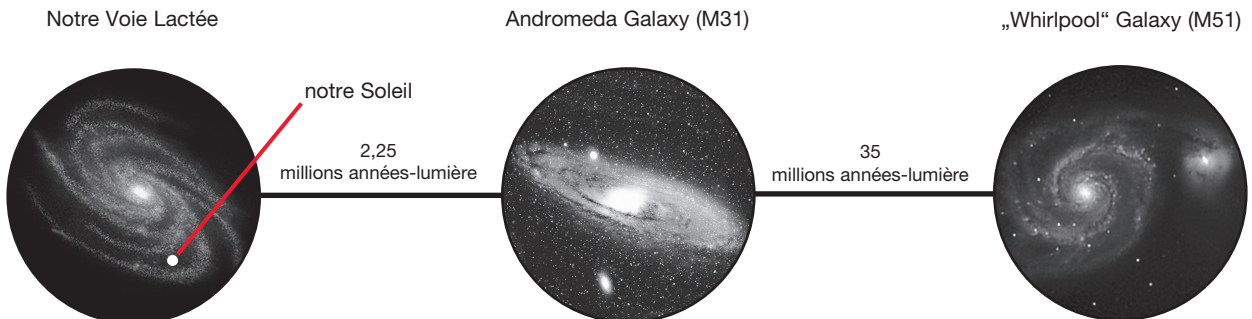
Distance entre stars

La distance entre notre SOLEIL est l'étoile la plus proche est d'environ 4,3 année lumière ou 40 milliard de km. La distance est tellement énorme que si la Terre serait à 25mm du SOLEIL, la distance de la prochaine étoile serait de 6,5 km.



Notre galaxie, la Voie Lactée, contient au alentour de 100'000'000'000 étoiles. Avec ses bras en spirale, elle a un diamètre d'environ 100'000 années lumière.

Les distances entre les galaxies



Objets observables

La section suivante présente plusieurs objets célestes intéressants et facile à trouver, vous pourrez les observer dans le télescope.

La Lune

La lune est le seul satellite naturel de la Terre.

Diamètre: 3476 km

Distance: 384 400 km de la Terre (moyenne)



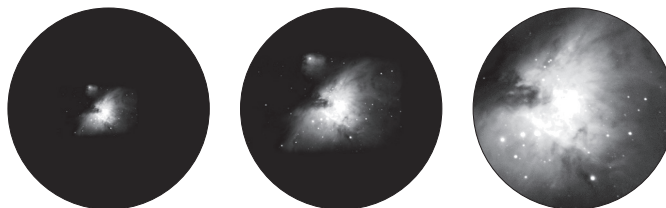
La lune a été reconnue pour les humains depuis les temps préhistoriques. C'est le deuxième objet le plus brillant dans le ciel, après le SOLEIL. Parce que la lune tourne autour de la Terre une fois par mois, l'angle entre la Terre, la Lune et le SOLEIL est en constante évolution; cela se voit par les phases de la Lune. Le temps entre deux nouvelles Lunes est d'environ 29,5 jours (709 heures).

Constellation d'Orion: La nébuleuse d'Orion (M 42)

Ascension droite: 05h 35m (heures: minutes)

Déclinaison: -05 ° 22 '(degrés: minutes)

Distance: 1344 années-lumière de la Terre



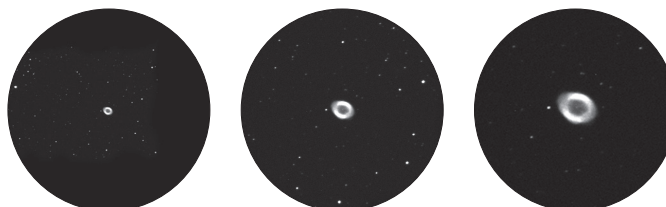
Bien qu'elle soit à plus de 1344 années-lumière de la Terre, la nébuleuse d'Orion (M 42) est la brillante nébuleuse diffuse dans le ciel. Elle est visible même à l'œil nu et un objet pour les télescopes de tous types et tailles. La nébuleuse se compose d'un gigantesque nuage gazeux d'hydrogène avec un diamètre d'une centaine d'année.

Constellation de la Lyre: La Nébuleuse de l'Anneau (M 57)

Ascension droite: 18h 53m (heures: minutes)

Déclinaison: + 33 ° 02 '(degrés: minutes)

Distance: 2412 années-lumière de la Terre



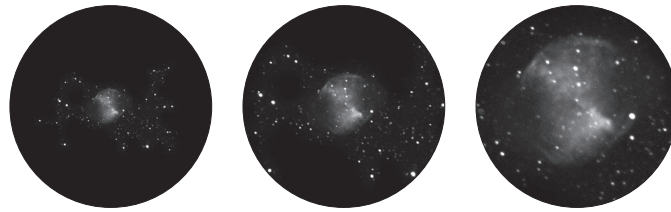
La célèbre Nébuleuse de l'Anneau (M57) dans la constellation de la Lyre est souvent considérée comme le prototype d'une nébuleuse planétaire. Elle est l'une des plus magnifiques dans l'hémisphère Nord du ciel de l'Été. Des études récentes ont montré qu'il est probablement composé de un anneau (tore) de matériau brillant très lumineux qui entoure l'étoile centrale (visible seulement avec de plus grands télescopes), et non une structure de gaz sous la forme d'une sphère ou d'une ellipse. Si vous regardez la Nébuleuse de l'Anneau de côté, il ressemblerait à la nébuleuse Dumbbell (M 27). Vu de la Terre, nous sommes à la recherche directement au pôle de la nébuleuse.

Constellation du Petit Renard (Little Fox): La nébuleuse DUMBBELL (M 27)

Ascension droite: 19h 59m (heures: minutes)

Déclinaison: + 22 ° 43 '(degrés: minutes)

Distance: 1360 années-lumière de la Terre



La nébuleuse DUMBBELL (M 27) est la première nébuleuse planétaire jamais découverte. Le 12 Juillet 1764, Charles Messier a découvert cette nouvelle et fascinante classe d'objets. Nous observons cet objet presque directement sur son plan équatorial. Si nous pouvions voir la Nébuleuse DUMBBELL sur l'un de ses pôles, nous verrions probablement la forme d'un anneau, quelque chose de très similaire à ce que nous connaissons comme la Nébuleuse de l'Anneau (M 57). Par bon temps, nous pouvons voir correctement cet objet, même à faible grossissement.

Caractéristiques techniques

Caractéristiques techniques

Description de l'article: Set Bresser GOTO

Numéro d'article: 49-51750

Supports appropriés: Bresser EXOS II et EQ-5 séries de modèles compatibles

Ratio requis de la vis sans fin 144: 1

Nombre d'objets stockés: <100 000

Max. vitesse du moteur: 2 ° / seconde

Port Auto-Guider: Oui / ST-4 compatible

Ecran LCD: 36 x 63mm; 8 lignes de 21 caractères chacune

Moteurs: DC servomoteurs avec encodeurs rotatifs

Tension de fonctionnement: 12V DC

Alimentation de connexion: DC connecteur 5,5 / 2,5 mm

Polarité de la prise 12V: + au centre

Compartiment des piles: Oui 8 x piles D/ LR20 (piles non comprises)



Bresser France SARL

Service après-vente

Pôle d'Activités de Nicopolis

314 Avenue des Chênes Verts

83170 Brignoles

France

www.bresser.fr

sav@bresser.fr