



Mikroskop · Microscope ·

Digital Microscope with LCD

DE Bedienungsanleitung

EN Instruction manual

DE Besuchen Sie unsere Website über den folgenden QR Code oder Weblink um weitere Informationen zu diesem Produkt oder die verfügbaren Übersetzungen dieser Anleitung zu finden.

GB Visit our website via the following QR Code or web link to find further information on this product or the available translations of these instructions.

FR Si vous souhaitez obtenir plus d'informations concernant ce produit ou rechercher ce mode d'emploi en d'autres langues, rendez-vous sur notre site Internet en utilisant le code QR ou le lien correspondant.

NL Bezoek onze internetpagina via de volgende QR-code of weblink, voor meer informatie over dit product of de beschikbare vertalingen van deze gebruiksaanwijzing.

ES ¿Desearía recibir unas instrucciones de uso completas sobre este producto en un idioma determinado? Entonces visite nuestra página web utilizando el siguiente enlace (código QR) para ver las versiones disponibles.

IT Desidera ricevere informazioni esaustive su questo prodotto in una lingua specifica? Venga a visitare il nostro sito Web al seguente link (codice QR Code) per conoscere le versioni disponibili.



www.bresser.de/P9652100



GARANTIE · WARRANTY · GARANTÍA · GARANZIA

www.bresser.de/warranty_terms

Deutsch	4
English	19

Inhaltsverzeichnis

1	Impressum	5
2	Gültigkeitshinweis.....	5
3	Zu dieser Anleitung.....	5
4	Verwendungszweck	5
5	Allgemeine Sicherheitshinweise.....	6
6	Über dieses Mikroskop	7
7	Eigenschaften.....	7
8	Standortwahl.....	8
9	Teileübersicht und Lieferumfang.....	9
10	LCD Mikroskop	10
11	Mikroskop montieren	10
12	Stromversorgung herstellen	11
13	Beleuchtung einstellen	11
14	Verbindung zu einem PC herstellen	12
15	WIFI Funktion.....	12
16	Zoom-Einstellung vornehmen.....	12
17	Objekt fokussieren	13
18	Aufnahme	13
19	Wiedergabe	13
20	Fernbedienung	14
21	Mausbedienung	14
22	Bildeinstellungen	14
23	Einstellungen.....	15
24	Markierungsfunktion.....	15
25	Messfunktion	15
26	Technische Daten.....	16
27	Fehlerbehebung	17
28	EG-Konformitätserklärung	18
29	Entsorgung	18
30	Garantie.....	18

1 Impressum

Bresser GmbH
Gutenbergstr. 2
46414 Rhede
Germany
www.bresser.de

Für etwaige Gewährleistungsansprüche oder Serviceanfragen verweisen wir auf die Informationen zu „Garantie“ und „Service“ in dieser Dokumentation. Wir bitten um Verständnis, dass unaufgeforderte Rücksendungen nicht bearbeitet werden können.

Irrtümer und technische Änderungen vorbehalten.

© 2022 Bresser GmbH

Alle Rechte vorbehalten.

Die Reproduktion dieser Dokumentation – auch auszugsweise – in irgendeiner Form (z.B. Fotokopie, Druck, etc.) sowie die Verwendung und Verbreitung mittels elektronischer Systeme (z.B. Bilddatei, Website, etc.) ohne eine vorherige schriftliche Genehmigung des Herstellers ist nicht gestattet.

Die in dieser Dokumentation verwendeten Bezeichnungen und Markennamen der jeweiligen Firmen sind im Allgemeinen in Deutschland, der Europäischen Union und/oder weiteren Ländern waren-, marken- und/oder patentrechtlich geschützt.

2 Gültigkeitshinweis

Diese Dokumentation ist gültig für die Produkte mit den nachfolgend aufgeführten Artikelnummern:
9652100

Anleitungsversion: 0123

Bezeichnung dieser Anleitung:

Manual_9652100_Digital-Microscope-with-LCD_de-en_BRESSER_v012023a

Informationen bei Serviceanfragen stets angeben.

3 Zu dieser Anleitung



HINWEIS

Diese Bedienungsanleitung ist als Teil des Gerätes zu betrachten!

Lesen Sie vor der Benutzung des Geräts aufmerksam die Sicherheitshinweise und die Bedienungsanleitung.

Bewahren Sie diese Bedienungsanleitung für die erneute Verwendung zu einem späteren Zeitpunkt auf. Bei Verkauf oder Weitergabe des Gerätes ist die Bedienungsanleitung an jeden nachfolgenden Besitzer/Benutzer des Produkts weiterzugeben.

4 Verwendungszweck

- Dieses Gerät ist nicht dafür bestimmt, durch Personen (einschließlich Kinder) mit eingeschränkten physischen, sensorischen oder geistigen Fähigkeiten oder mangels Erfahrung und/oder mangels Wissen benutzt zu werden, es sei denn, sie werden durch eine für ihre Sicherheit zuständige Person beaufsichtigt oder erhielten von ihr Anweisungen, wie das Gerät zu benutzen ist.
- Dieses Gerät dient ausschließlich der privaten Nutzung.
- Es wurde entwickelt zur vergrößerten Darstellung von Naturbeobachtungen.
- Das Gerät ist nur für den Betrieb in Innenräumen bestimmt!

5 Allgemeine Sicherheitshinweise



GEFAHR

Gefahr eines Stromschlags!

Dieses Gerät beinhaltet Elektronikteile, die über eine Stromquelle (Netzteil und/oder Batterien) betrieben werden. Bei unsachgemäßer Verwendung dieses Produkts besteht die Gefahr eines Stromschlags. Ein Stromschlag kann zu schweren bis tödlichen Verletzungen führen. Beachten Sie daher unbedingt die nachfolgenden Sicherheitsinformationen.

- Unterbrechen Sie die Stromzufuhr, wenn Sie das Gerät nicht benutzen, im Falle einer längeren Betriebsunterbrechung sowie vor allen Wartungs- und Reinigungsarbeiten, indem Sie den Netzstecker ziehen.
- Platzieren Sie Ihr Gerät so, dass es jederzeit vom Stromnetz getrennt werden kann. Die Netzsteckdose sollte sich immer in der Nähe Ihres Geräts befinden und gut zugänglich sein, da der Stecker des Netzkabels als Trennvorrichtung zum Stromnetz dient.
- Um das Gerät vom Stromnetz zu trennen, ziehen Sie immer am Netzstecker und niemals am Kabel!
- Überprüfen Sie das Gerät, die Kabel und Anschlüsse vor Inbetriebnahme auf Beschädigungen.
- Beschädigtes Gerät oder ein Gerät mit beschädigten stromführenden Teilen niemals in Betrieb nehmen! Beschädigte Teile müssen umgehend von einem autorisierten Service-Betrieb ausgetauscht werden.
- Betreiben Sie das Gerät nur in vollkommen trockener Umgebung und berühren Sie das Gerät nicht mit nassen oder feuchten Körperteilen.



GEFAHR

Erstickungsgefahr!

Bei unsachgemäßer Verwendung dieses Produkts besteht Erstickungsgefahr, insbesondere für Kinder. Beachten Sie deshalb unbedingt die nachfolgenden Sicherheitsinformationen.

- Verpackungsmaterialien (Plastiktüten, Gummibänder, etc.) von Kindern fernhalten! Es besteht Erstickungsgefahr!
- Dieses Produkt beinhaltet Kleinteile, die von Kindern verschluckt werden können! Es besteht Erstickungsgefahr!
- Wenn Kleinteile verschluckt wurden, unverzüglich einen Arzt aufsuchen!



GEFAHR

Explosionsgefahr!

Bei unsachgemäßer Verwendung dieses Produkts besteht Explosionsgefahr. Beachten Sie unbedingt die nachfolgenden Sicherheitsinformationen, um eine Explosion zu vermeiden.

- Setzen Sie das Gerät keinen hohen Temperaturen aus. Benutzen Sie nur das mitgelieferte Netzteil. Gerät nicht kurzschließen oder ins Feuer werfen! Durch übermäßige Hitze und unsachgemäße Handhabung können Kurzschlüsse, Brände und sogar Explosionen ausgelöst werden!



VORSICHT

Verletzungsgefahr!

Dieses Gerät beinhaltet Bau- und/oder Zubehörteile, durch die bei unsachgemäßer Verwendung leichte bis schwere Verletzungen hervorgerufen werden können. Beachten Sie deshalb unbedingt die nachfolgenden Sicherheitsinformationen, um entsprechenden Verletzungen vorzubeugen.

- Für die Arbeit mit diesem Gerät werden häufig scharfkantige und spitze Hilfsmittel eingesetzt. Bewahren Sie deshalb dieses Gerät sowie alle Zubehörteile und Hilfsmittel an einem für Kinder unzugänglichen Ort auf. Es besteht Verletzungsgefahr!
- Chemikalien und Flüssigkeiten gehören nicht in Kinderhände! Nicht trinken! Hände nach Gebrauch unter fließendem Wasser gründlich säubern. Bei versehentlichem Kontakt mit Augen oder Mund mit Wasser spülen. Bei Beschwerden unverzüglich einen Arzt aufsuchen und die Substanzen vorzeigen.



VORSICHT

Brandgefahr!

Bei unsachgemäßer Verwendung dieses Produkts besteht Brandgefahr. Beachten Sie unbedingt die nachfolgenden Sicherheitsinformationen, um die Entstehung von Bränden zu vermeiden.

- Decken Sie die Lüftungsschlitze oder Kühlrippen des Geräts während des Betriebs oder solange es noch nicht vollständig abgekühlt ist niemals ab!



HINWEIS

Gefahr von Sachschäden!

Bei unsachgemäßer Handhabung können das Gerät und/oder die Zubehörteile beschädigt werden. Verwenden Sie das Gerät deshalb nur entsprechend den nachfolgenden Sicherheitsinformationen.

- Bauen Sie das Gerät nicht auseinander! Wenden Sie sich im Falle eines Defekts an Ihren Fachhändler. Er nimmt mit dem Service-Center Kontakt auf und kann das Gerät ggf. zwecks Reparatur einschicken.
- Setzen Sie das Gerät keinen hohen Temperaturen aus und schützen Sie es vor Wasser und hoher Luftfeuchtigkeit.
- Setzen Sie das Gerät keinen Erschütterungen aus.
- Verwenden Sie für dieses Gerät nur Zubehör- und Ersatzteile die den technischen Angaben entsprechen.

6 Über dieses Mikroskop

Da es sich bei diesem Mikroskop um ein Digitalmikroskop handelt, ist es nur bedingt für eine visuelle Beobachtung geeignet.

Es ist mit einem Objektiv und einem Kamerasensor zur Bildaufnahme ausgestattet. Die digitalen Aufnahmen können über das eingebaute LCD-Display direkt betrachtet oder optional auf einer microSD-Speicherkarte* gespeichert werden.

*nicht im Lieferumfang enthalten

7 Eigenschaften

- Hochauflösender LCD-Farbbildschirm
- 1080p @ 30 fps / 720p @ 60 fps
- Sensorauflösung: 2688x1512 Pixel (4MP)

-
- Professionelle Bildverarbeitung DSP, 3D-Rauschunterdrückung
 - Eingebautes HD-Objektiv
 - Drehbarer Zoom Ring zur präzisen und leichtgängigen Fokussierung
 - Optischer Zoombereich: 2x bis 44x
 - Digitaler Zoom 1x-16x
 - LED-Touch-Leiste für einfache Helligkeitssteuerung
 - Unterstützt Bild-, Videoaufnahme- und -wiedergabefunktion
 - Unterstützt Maussteuerung und Fernbedienung
 - Unterstützt HDMI+USB(UVC)+WIFI Ausgabe
 - Bild-in-Bild Funktion
 - Diverse Mess- und Kalibrierungsfunktionen
 - Diverse Bildfunktionen (Helligkeit, Kontrast, Farbmodi, Spiegeln, etc.)
 - Unterstützt microSD Karten bis 64 GB
 - Stromversorgung über 5V Netzteil (USB Typ-C) oder Batteriebetrieb (optional): 1x Li-Ion Akku 3,7V (Typ 18650)

8 Standortwahl

Vor dem Aufbau und der Inbetriebnahme einen geeigneten Standort wählen.

Gerät auf einem stabilen, ebenen und erschütterungsfreien Untergrund platzieren.

9 Teileübersicht und Lieferumfang

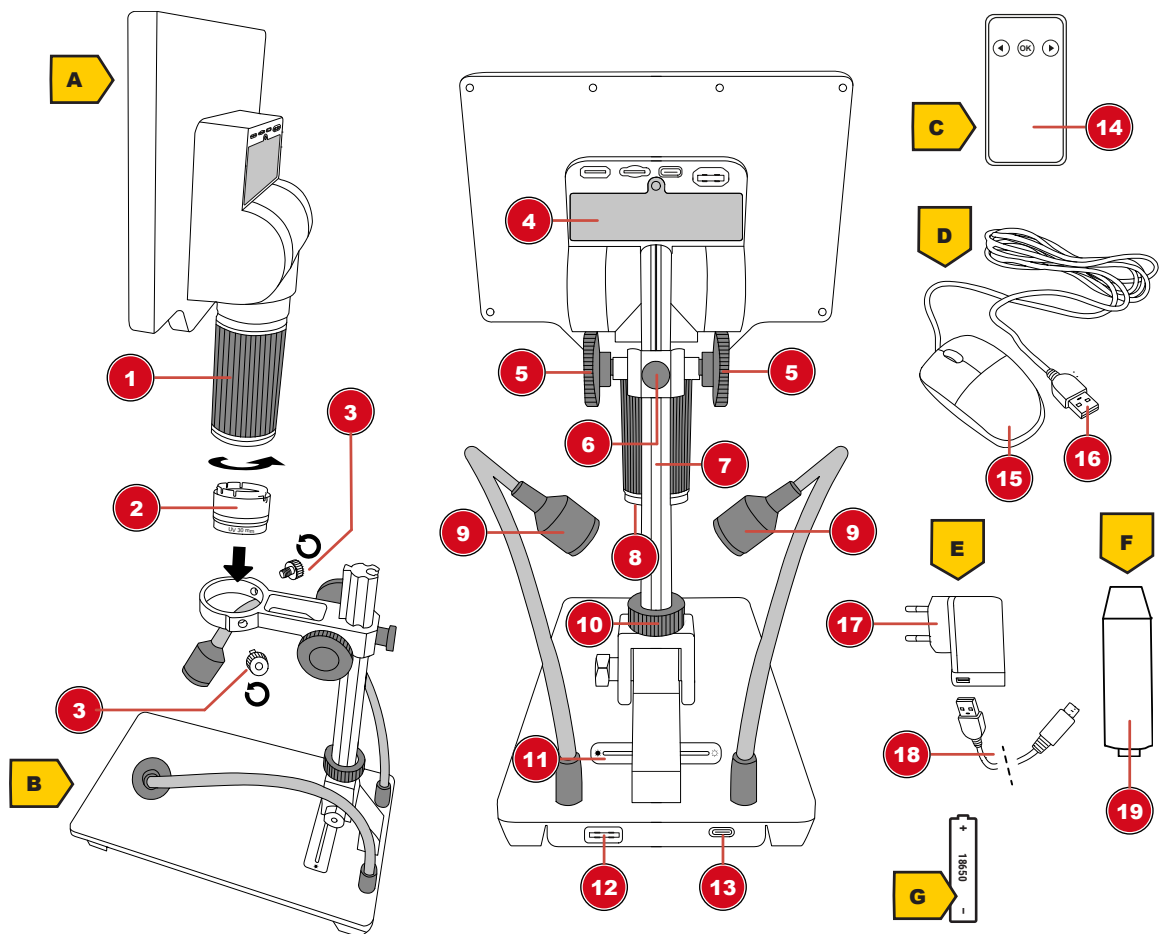


Abb. 1: Alle Teile des Mikroskops

1 Zoom-Ring	2 Diffuser mit UV Filter (30 mm)
3 Fixierschraube (Halterung)	4 Batteriefach
5 Grobfokussierung	6 Feststellschraube zur Höheneinstellung
7 Laufschiene mit integr. Zahnstange	8 LED-Ringbeleuchtung am LCD-Mikroskop
9 Schwanenhals Auflicht-Beleuchtung am Standfuß	10 Feststellschraube zur Horizontaleinstellung
11 LED-Touch-Leiste zur Steuerung der Helligkeit	12 USB-A Anschluss am Stand (zum Anschluss am LCD-Mikroskop)
13 USB-C Anschluss am Stand (zum Anschluss am Netzstecker)	14 Fernbedienung
15 Maus	16 USB-A-Stecker (zum Anschluss der Maus am LCD-Mikroskop)
17 Netzstecker	18 USB-A auf USB-C Stecker (zum Anschluss direkt am LCD-Mikroskop oder am Mikroskop-Stand)
19 Verlängerungsstück	

Lieferumfang:

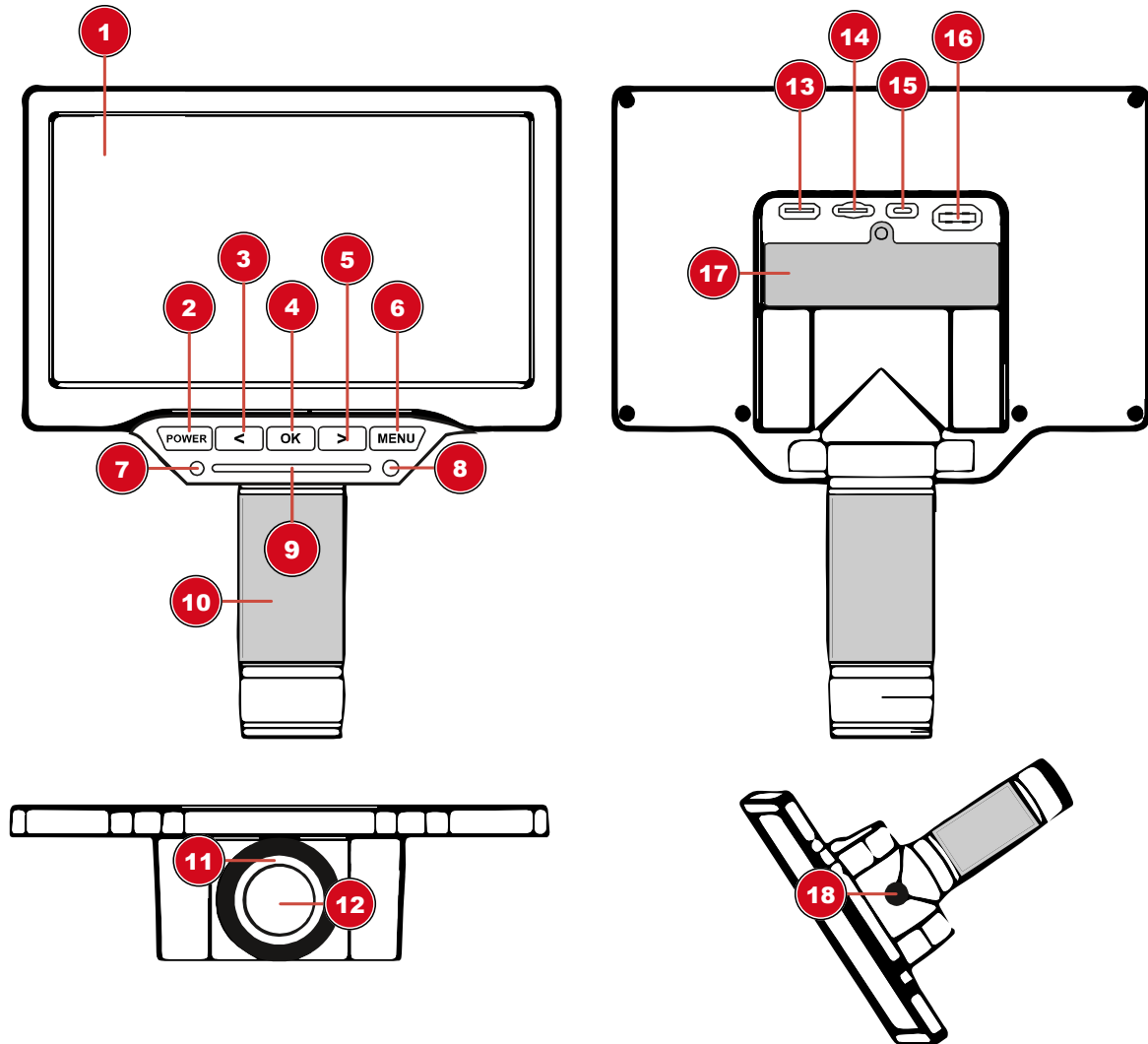
LCD Mikroskop (A), Mikroskop-Stand (B), Fernbedienung (C), Maus (D), Netzadapter (E), 2x USB-C Kabel, Verlängerungsstück (F)

Optional (nicht im Lieferumfang enthalten):

1x Li-Ion Akku 3,7V Typ 18650 (G)

Für Objektmessungen wird die Verwendung eines Objektträgers mit Mikrometerskala empfohlen.

10 LCD Mikroskop



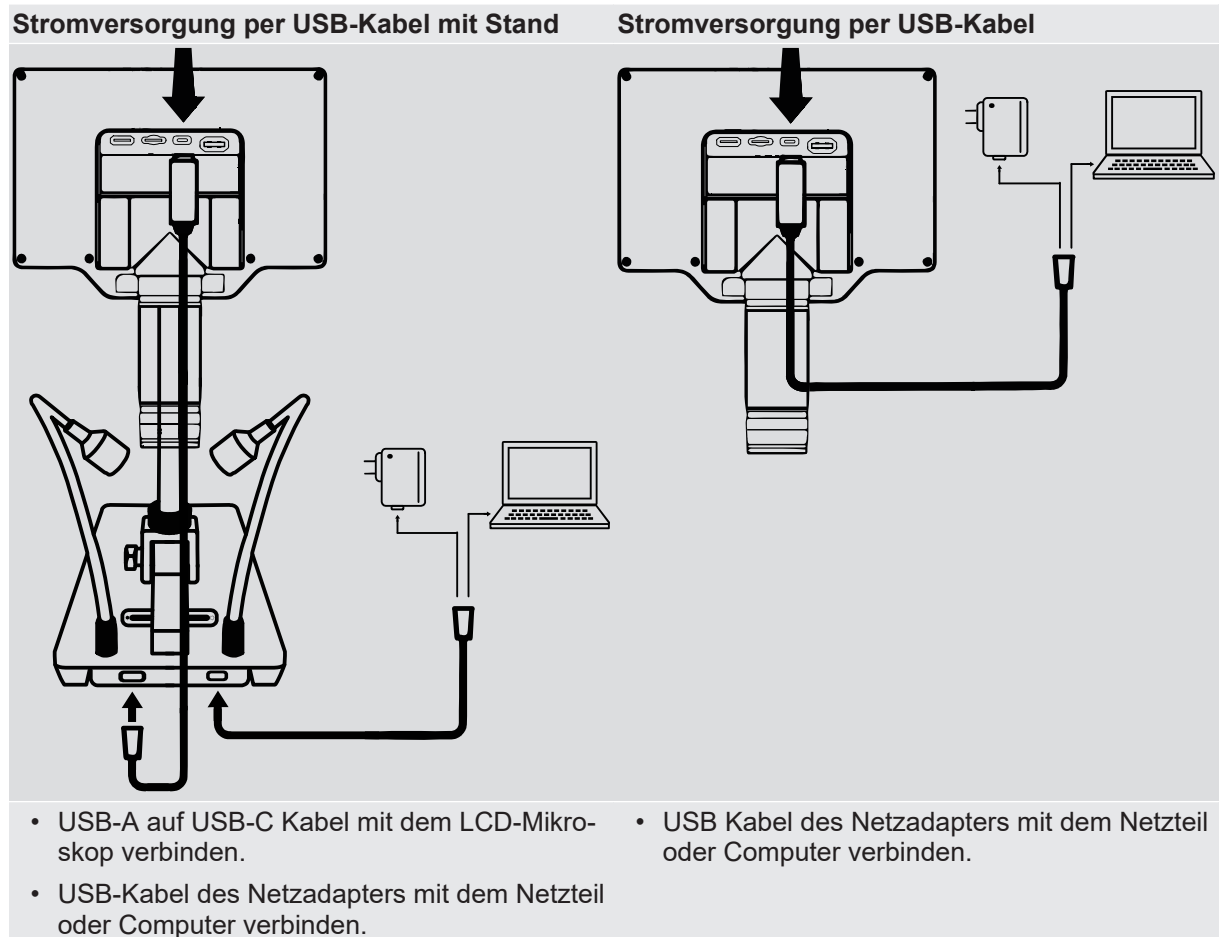
1 LCD-Bildschirm (beweglich)	2 Ein/Aus-Schalter (gedrückt halten)
3 Links-Taste (Hineinzoomen)	4 OK-Taste (Foto/Video aufnehmen)
5 Rechts-Taste (Herauszoomen)	6 MENU-Taste
7 Funktionsleuchte (Display)	8 IR-Empfänger
9 LED-Touch-Leiste zur Steuerung der Helligkeit	10 Zoom / Feinfokussierung
11 LED-Ringbeleuchtung	12 Objektiv
13 Video-Out (Mini HDMI)	14 MicroSD/TF Steckplatz (max. 64 GB)
15 USB-C Anschluss (zur Verbindung mit dem Stand oder direkt am Netzstecker)	16 USB-A Anschluss (Maus-Anschluss)
17 USB-A auf USB-C Stecker	18 Stativanschluss

11 Mikroskop montieren

Für die Montage des LCD-Mikroskops am Stand folgendermaßen vorgehen:

1. Das LCD-Mikroskop in die Halterung einsetzen und die beiden Fixierschrauben handfest anziehen.
2. **HINWEIS!** Bei höheren Beobachtungsobjekten kann zunächst das mitgelieferte Adapterstück in das Aufnahmegewinde geschraubt werden. Die Laufschiene wird dann in das Adapterstück geschraubt. So wird die Arbeitshöhe signifikant erhöht.

12 Stromversorgung herstellen



Stromversorgung per Batterie (optional)

1. Fixierschraube am Batteriefach mit einem Kreuzschraubendreher lösen und entfernen.
2. Batteriefachdeckel entfernen.
3. Eine Batterie vom Typ 18650 in das Batteriefach einsetzen. Dabei die korrekte Ausrichtung der Batteriepole (+/-) beachten.
4. Batteriefachdeckel wieder aufsetzen.
5. Fixierschraube wieder einsetzen und mit dem Schraubendreher handfest anziehen.

Ein kurzes drücken der POWER-Taste zeigt den aktuellen Stand der Stromversorgung, bzw. den Batteriestatus an.

13 Beleuchtung einstellen

Das LCD-Mikroskop ist für eine optimale Objektausleuchtung mit einer LED-Ringbeleuchtung ausgestattet. Zusätzlich befinden sich zwei Schwannenhals-LED am Mikroskop-Stand. Die Helligkeit kann mit Hilfe der Touch-Leiste stufenlos eingestellt werden.

1. Digitalmikroskop mit dem PC verbinden.
2. Zum Einstellen der Helligkeit drücken oder schieben Sie mit dem Finger auf den Touchbereich am LCD-Mikroskop oder am Stand. Der Touchbereich zeigt die aktuelle Helligkeit an, die von links nach rechts erhöht werden kann. Die Helligkeit folgt dabei der Berührungsposition.
3. Verwenden Sie den Diffusor um Reflektionen/Glanz entgegenzuwirken. Nutzen Sie dafür auch die Schwanenhals Beleuchtung, um den Diffusor von außen zu beleuchten.

14 Verbindung zu einem PC herstellen

Es ist möglich dieses LCD-Mikroskop über USB an einem PC mit dem Betriebssystem Windows zu verbinden. Für den ordnungsgemäßen Anschluss folgendermaßen vorgehen:

1. Den USB-A-Stecker des USB-Verbindungskabels in einen freien USB-Port des PCs stecken. Bei erfolgreicher Verbindung leuchtet die LED-Beleuchtung. Das LCD-Mikroskop ist einsatzbereit.
2. Nach dem Anschluss des USB-Kabels an den Computer kann das Gerät mit Strom versorgt werden (USB UVC Modus) und als Massenspeicher (MSDC Modus) verwendet werden. Durch Drücken der OK-Taste kann zwischen USB UVC und MSDC Modus gewechselt werden.
3. Der Massenspeicher MSDC Modus ermöglicht den Zugriff auf Fotos und Videos zur Datenspeicherung.

Videoausgang (Mini HDMI)

Das aktuelle Bild kann auch auf einen externen Bildschirm übertragen werden indem ein Mini HDMI Kabel angeschlossen wird. Dazu das Mini HDMI Kabel in die Buchse „HD“ am LCD Mikroskop anschließen.

Als Webcam verwenden

Die Kamera kann auf unendlich fokussieren. Dadurch lässt Sie sich auch als Webcam einsetzen.

15 WIFI Funktion

Dieses Gerät bietet eine WIFI-Funktion zur Anzeige, Steuerung, Wiedergabe und Übertragung von Fotos und Videos per Smartphone/Tablet.

1. Die App iSmartDV herunterladen (iOS oder Android):



<http://www.bresser.de/download/9652100>

2. MENU-Taste drücken und mit Pfeiltaste rechts auf WIFI navigieren.
3. OK-Taste drücken um die WIFI Verbindung zu starten.
4. Am Smartphone auf das WIFI des LCD-Mikroskops verbinden (HG700PRO_XXXXX). Passwort: 1234567890
5. Die App iSmartDV starten und das LCD-Mikroskop auswählen.

16 Zoom-Einstellung vornehmen

Das Gerät verfügt über einen besonders weiten Zoom Bereich. Die Kamera kann kleine Objekte hoch vergrößert darstellen, aber auch auf Objekte in mehreren Metern Entfernung scharf eingestellt werden.

Zoom-Ring

Durch Drehen am Zoom-Ring kann der Zoom-Bereich verändert und die Objektschärfe per Feinfokussierung angepasst werden.

Digitaler-Zoom

Drücken Sie am LCD-Mikroskop die Pfeiltaste links zum Verkleinern und die Pfeiltaste rechts zum Vergrößern. Dieses Gerät hat einen Digitalen Zoom von 1x-16x.

HINWEIS! Bei einer Änderung des Zoom-Bereichs muss ggf. auch die Grobfokussierung angepasst werden. (siehe auch „Objekt fokussieren“)

17 Objekt fokussieren

Das Mikroskop verfügt über eine Grobfokussierung am Mikroskop-Stand. Diese kann wie nachfolgend beschrieben zur Objekt-Fokussierung genutzt werden.

1. Abhängig von der Objekthöhe ggf. das Verlängerungsstück montieren.
2. Gewünschte Zoom-Einstellung vornehmen.
3. Beobachtungsobjekt mittels Grobfokussierung scharf stellen (fokussieren).
4. Objektschärfe ggf. per Zoom-Ring (Feinfokussierung) individuell anpassen, insbesondere bei Veränderung der Zoom-Stufe und/oder verändertem Objektabstand.

18 Aufnahme

Für die OK-Taste lassen sich im Menü drei verschiedene Aktionen zuweisen.

1. MENU-Taste drücken und mit der Pfeiltaste nach rechts auf Einstellungen wechseln. OK-Taste drücken.
2. Bei Foto/Video (SHORTCUT) die OK-Taste drücken und auf Foto, Video oder Einfrieren/Standbild (FREEZE) stellen und zum Bestätigen die OK-Taste drücken. MENU-Taste drücken um das Menü zu verlassen.
3. Durch Drücken der OK-Taste wird jetzt die zugewiesene Aktion ausgeführt. Zum Beispiel ein Foto oder Video aufgenommen (nur mit eingelegter SD-Karte) oder ein Standbild (FREEZE) für die Bild-in-Bild Funktion erzeugt.

Bild-in-Bild Funktion Standbild (FREEZE)

In den Einstellungen unter Foto/Video (SHORTCUT) auf Einfrieren/Standbild (FREEZE) stellen.

Jetzt ist es möglich in den Einstellungen im Menü Einfrieren/Standbild (FREEZE) auf Vollbild, links, oben oder $\frac{1}{4}$ Bild zu stellen. Das ermöglicht eine Bild-in-Bild Funktion zum direkten Vergleich der Aufnahmen.

19 Wiedergabe

MENU-Taste drücken und mit der Pfeiltaste nach rechts auf Wiedergabe wechseln. OK-Taste drücken zum Bestätigen.

Foto Wiedergabe

- Rechts-Taste drücken, um zum nächsten Foto zu gelangen.
- Rechts-Taste gedrückt halten, zum Vergrößern.
- OK-Taste drücken, um die Vergrößerung zurückzusetzen.
- Rechts-Taste drücken, um zum vorherigen Foto zu gelangen.
- Links-Taste drücken, zum Verkleinern.
- MENU-Taste drücken, um ins Wiedergabe-Menü zu wechseln.

Video Wiedergabe

1. Rechts-Taste drücken, um zum nächsten Video zu gelangen.
2. OK-Taste drücken, um das Video abzuspielen oder zu pausieren.
3. Links-Taste drücken, um zum vorherigen Video zu gelangen.
4. MENU-Taste drücken, um ins Wiedergabe-Menü zu wechseln.

20 Fernbedienung

Dieses Gerät unterstützt eine IR-Fernbedienung, um Verwackeln der Aufnahmen zu vermeiden.

MENU-Taste: Zweimal die OK-Taste drücken.

Ein/Ausschalten: Die OK-Taste lange gedrückt halten.

21 Mausbedienung

Linke Maustaste = Linksklick (gedrückt halten um im Zoom zu bewegen)

Mittlere Taste = OK-Taste (oder Doppelklick Linke Maustaste)

Rechte Maustaste: Menü öffnen oder schließen

Mausrad = Vergrößern oder verkleinern (Zoom)

22 Bildeinstellungen

Hinweise:

- Untermenüpunkte immer mit Doppelklick der Maus anklicken.
- Auf 1/2 BILD (IMAGE) klicken um auf die nächste Seite im Menü zu gelangen oder mit den Pfeiltasten am Gerät auf die nächste Seite wechseln.

Belichtung (AE): Auto / Gesperrt (LOCK): Sperren Sie die aktuelle Einstellung des Belichtungswertes.

Bildhelligkeit (IMAGE BRIGHT.): Einstellen des Helligkeitwertes

Weißabgleich (WB): Einstellung des Weißabgleichs

Automatisch (AUTO): Durch den Weißabgleich-Algorithmus wird ein Weißabgleich erreicht, der den meisten Anwendungsfällen gerecht wird.

Manuell (MANUAL): Stellen Sie den R/G/B-Wert je nach Ihren Vorlieben für verschiedene Anwendungsbereiche ein.

Kalibrieren (CAL): Kalibrieren Sie den Weißabgleich, um ihn an die aktuellen Lichtverhältnisse anzupassen und einen präzisen Weißabgleich zu erreichen. Verwenden Sie nach Möglichkeit eine Kalibrierungskarte.

Effekt (EFFECT)

Farbe (COLOR): Farbbild

B/W: Schwarz-Weiß Bild

Negativ (NEGA.): Negativbild

WDR: WDR (Wide Dynamic Range) gleicht starke Kontrast- und Helligkeitsunterschiede aus.

Kontrast, Sättigung, Bildschärfe: Individuell einstellen für verschiedene Anwendungsfälle.

Horizontal spiegeln (H MIRROR): Das Bild in horizontaler Richtung spiegeln

Vertikal spiegeln (V FLIP): Das Bild in vertikaler Richtung spiegeln

Frequenz (FREQUENCY): Wählen Sie 50HZ oder 60HZ je nach der Frequenz der Lichtquelle in der aktuellen Umgebung, um Streifen im Bild wirksam zu verhindern.

23 Einstellungen

Foto/Video (SHORTCUT): Funktion für die OK-Taste wählen (Foto/Video/Einfrieren)

Foto: Bildauflösung wählen: 4 MP oder 16 MP* (*interpoliert)

Video: Videoauflösung wählen: 1080p @ 30 fps oder 720p @ 60 fps

LCD Helligkeit (LCD BRIGHT.): Helligkeit des LCD Bildschirms festlegen.

Automatisch AUS (AUTO OFF): Gerät ausschalten bei Inaktivität nach 1, 3 oder 5 Minuten.

Sprache (LANGUAGE): Menüsprache festlegen: EN (English), CN (Chinesisch), JA (Japanisch), RU (Russisch), DE (Deutsch), FR (Französisch), ES (Spanisch), PT (Portugiesisch).

Datum / Uhrzeit (DATE TIME): Datum (Jahr / Monat) und Uhrzeit (Stunde / Minute / Sekunde) festlegen.

Standard (DEFAULT): Auf Werksteinstellungen zurücksetzen.

Formatieren (FORMAT): SD/TF-Karte formatieren.

24 Markierungsfunktion

Hinweise:

- Unter-Menüpunkte immer mit Doppelklick der Maus anklicken.

Maus (MOUSE)

Mauszeiger auswählen: Pfeil (ARROW), Kreuz (CROSS), Hand (Hand)

Kreuzcursor (CROSS CUR.):

Aus (OFF): Kreuz aus

Lineal: Kreuzlineal in der Mitte anzeigen

Mittig: Kreuz in der Mitte anzeigen

Zeilenindex (LINE INDEX)

Auswahl von einer der 8 Arbeitsflächen

Linienanzeige (LINE SHOW)

OFF / ON: Arbeitsfläche ein- oder ausblenden

Linientyp (LINE TYPE)

Horizontal oder Vertikale Linie auswählen

Linienposition (LINE POSITION)

Über das Mousrad die Position der Linie verschieben

Linienbreite (LINE WIDTH)

Die Breite der Linie erhöhen oder verringern

Linienfarbe (LINE COLOR)

Die Farbe der Linie auswählen (schwarz, weiß, rot, grün, blau, gelb)

25 Messfunktion

Hinweise:

- Rechtsklick mit der Maus um das Menü zu öffnen und dann auf das Menü für die Messfunktionen klicken.
- Untermenüpunkte immer mit Doppelklick der Maus anklicken.

-
- Maximal 100 Gruppen von Daten möglich.
 - Jede Gruppe unterstützt maximal 10 Punkte.
 - Um die aktuell ausgewählte Funktion zurückzusetzen: Rechtsklick um das Menü zu öffnen und dann auf „Zurück“ (QUIT) klicken. Jetzt können Sie eine neue Funktion nutzen.

Messung (MEAS.)

Löschen: Auswählen was gelöscht werden soll.

Speichern: Auf einem der 8 Speicherpunkte speichern.

Zurück: Zurücksetzen um eine neue Funktion nutzen zu können.

Kalibrierungsindex (CAL INDEX)

Auswahl von einer der 8 Arbeitsflächen

Kalibrierung (CALIBRATION)

Einheit wählen: 100 mm / 10 mm / 1 mm

Punkt (POINT)

Zählen (COUNT): Messpunkt vergeben mit Koordinaten

RGB: Aktuellen RGB-Wert messen

YUV: Aktuellen YUV-Wert messen

Linie (LINE):

Punkt (P-P): Abstand zwischen zwei Punkten messen

Linie (P-L): Messen der vertikalen Entfernung von einem Punkt zu einer geraden Linie

Segment (M-L): Unregelmäßige Linie. Linie Stückweise per Mausklick abfahren. Mittlere Maustaste drücken um das Setzen der Punkte zu beenden.

Form (SHAPE)

Rechteck (RECT): Länge des Rechtecks messen

Polygon (POLYGON): Fläche des Polygons messen

Rund (CIRCLE)

Radius (RADIUS): Setzen Sie einen Kreispunkt und Radius.

Durchmesser (DIAM): Setzen Sie einen Kreispunkt und Radius mit Durchmesserberechnung.

Dreipunkt (3POINT): Setzen Sie 3 Punkte und berechnen Sie damit den Radius und die Fläche des Kreises.

Winkel (ANGLE)

Bogen (ARC): Setzen Sie 3 Punkte, um einen Kreis zu bestätigen, und berechnen Sie damit den Radius und die Fläche des Kreises.

Winkel (ANGLE): Messen Sie den Winkel zwischen zwei Liniensegmenten.

26 Technische Daten

Bildschirmgröße	17,8 cm (7")
Bildschirmauflösung	1024x600 Pixel

Optischer Zoombereich	2x bis 44x
Digitaler Zoom	1x-16x
Sensor	1/3" (BSI)
Sensorauflösung	2688x1512 Pixel (4MP)
Pixelgröße	2µm x 2µm
Bildauflösung	2688x1512 Pixel, 5376x3024 Pixel (interpoliert)
Bildwiederholrate	1080p @ 30 fps, 720p @ 60 fps
Bildfeld	36 x 20,5 mm (10x) bzw. 1,6 x 2,9 mm (280x)
Arbeitsabstand	22 mm bis ca. 195 mm
Fokusabstand	22 mm bis unendlich
Beleuchtung Ring	6 LEDs
Schwanenhals Beleuchtung	Je eine Spot LED
PC-Anschluss	USB-A*
USB-Schnittstelle	USB Typ-C (USB 2.0)
Videoausgang	Mini HDMI
Speicherkartensteckplatz	microSD / TF (Maximal 64 GB Speicherkarten)
WIFI Reichweite	Maximal 10 Meter
IR Fernbedienung Reichweite	Maximal 5 Meter
Maus-Schnittstelle	USB-A
Spannungsversorgung	5V über USB-Anschluss* oder Netzadapter
Batterie (optional)	18650 Lithium-Ionen-Akku
Maße	174 x 129 x 51 mm
Gewicht	320g (mit Batterien), 270g (ohne Batterien)
*über den USB-Anschluss am PC erfolgen parallel die Datenübertragung sowie die Spannungsversorgung	

27 Fehlerbehebung

Frage	Antwort
Das LCD-Mikroskop lässt sich nicht einschalten.	Vergewissern Sie sich, dass der Strom richtig angeschlossen ist. Prüfen Sie, ob die Batterie richtig eingesetzt ist.
Der LCD Bildschirm zeigt nichts an.	Vergewissern Sie sich, dass der Monitor eingeschaltet ist. Prüfen Sie, ob der Monitor in den HDMI-Ausgabemodus geschaltet ist.
Fehlfunktion oder Unempfindlichkeit der weißen LED Touch-Leiste.	Prüfen Sie, ob Ihr Finger zu trocken oder zu nass ist. Vergewissern Sie sich, ob es in der Umgebung eine Störquelle gibt. Bitte verwenden Sie den mitgelieferten Netzadapter.
Die weiße LED Touch-Leiste wird im Bildschirm reflektiert.	Versuchen Sie, die weiße LED zu dimmen oder auszuschalten (Umgebungslicht verwenden). Versuchen Sie, einen Winkel zwischen dem Objektivtubus und dem Beobachtungsobjekt zu bilden, um den Reflexionspunkt zu vermeiden.
Das Bild des LCD-Mikroskops ist zu dunkel oder zu hell.	Vergewissern Sie sich, dass das Objektiv auf das Beobachtungsobjekt fokussiert ist. Prüfen Sie, ob die Beleuchtung eingeschaltet ist.

	Prüfen Sie, ob die Bildschirmhelligkeit zu dunkel eingestellt ist.
Das LCD-Mikroskop ist unscharf oder verschmutzt.	Objektiv und Filter reinigen. Vergewissern Sie sich, dass das Objektiv auf das Beobachtungsobjekt fokussiert ist.
Das LCD-Mikroskop kann keine Bilder oder Videos speichern oder es wird ein Kartenfehler angezeigt.	Formatieren Sie die SD/TF-Karte oder wechseln Sie auf eine neue Karte.
Die Maus funktioniert nicht.	Stecken Sie die Maus erneut ein und aus oder starten Sie das Gerät neu.
Kann nicht verbinden oder Bildverzögerung.	Vermeiden Sie die Abdeckung des Antennenbereichs. Prüfen Sie, ob es in der Umgebung eine Störquelle gibt.

28 EG-Konformitätserklärung



Hiermit erklärt Bresser GmbH, dass der Funkanlagentyp mit Artikelnummer 9652100 der Richtlinie 2014/53/EU entspricht. Der vollständige Text der EG-Konformitätserklärung ist unter der folgenden Internetadresse verfügbar: www.bresser.de/download/9652100/CE/9652100_CE.pdf

29 Entsorgung



Entsorgen Sie die Verpackungsmaterialien sortenrein. Informationen zur ordnungsgemäßen Entsorgung erhalten Sie beim kommunalen Entsorgungsdienstleister oder Umweltamt.



Werfen Sie Elektrogeräte nicht in den Hausmüll!
Gemäß der Europäischen Richtlinie 2012/19/EG über Elektro- und Elektronik-Altgeräte und deren Umsetzung in nationales Recht müssen verbrauchte Elektrogeräte getrennt gesammelt und einer umweltgerechten Wiederverwertung zugeführt werden.

30 Garantie

Die reguläre Garantiezeit beträgt 2 Jahre und beginnt am Tag des Kaufs. Um von einer verlängerten, freiwilligen Garantiezeit wie auf dem Geschenkkarton angegeben zu profitieren, ist eine Registrierung auf unserer Website erforderlich.

Die vollständigen Garantiebedingungen sowie Informationen zu Garantiezeitverlängerung und Serviceleistungen können Sie unter www.bresser.de/garantiebedingungen einsehen.

1	Imprint	20
2	Validity note	20
3	About this Instruction Manual.....	20
4	Intended use	20
5	General safety instructions	21
6	About this microscope	22
7	Features	22
8	Choice of location	23
9	Parts overview and scope of delivery	23
10	LCD microscope	24
11	Assembling the microscope	25
12	Setting up power supply.....	25
13	Adjusting the lighting	26
14	Connecting to a PC	26
15	WIFI function.....	26
16	Adjusting the zoom	27
17	Focusing the object	27
18	Recording.....	27
19	Playback.....	27
20	IR remote control.....	28
21	mouse operation	28
22	Picture settings	28
23	Settings	29
24	Marking function	29
25	Measurement function	29
26	Technical data	30
27	Troubleshooting	31
28	EC declaration of conformity	32
29	UKCA declaration of conformity.....	32
30	Disposal	32
31	Warranty.....	32

1 Imprint

Bresser GmbH
Gutenbergstr. 2
46414 Rhede
Germany
www.bresser.de

For any warranty claims or service inquiries, please refer to the information on "Warranty" and "Service" in this documentation. We ask for your understanding that unsolicited returns cannot be processed.

Errors and technical changes excepted.

© 2022 Bresser GmbH

All rights reserved.

The reproduction of this documentation - even in extracts - in any form (e.g. photocopy, print, etc.) as well as the use and distribution by means of electronic systems (e.g. image file, website, etc.) without the prior written permission of the manufacturer is prohibited.

The designations and brand names of the respective companies used in this documentation are generally protected by trade, trademark and/or patent law in Germany, the European Union and/or other countries.

2 Validity note

This documentation is valid for the products with the following article numbers:

9652100

Manual version: 0123

Manual designation:

Manual_9652100_Digital-Microscope-with-LCD_de-en_BRESSER_v012023a

Always provide information when requesting service.

3 About this Instruction Manual



NOTICE

These operating instructions are to be considered a component of the device.

Read the safety instructions and the instruction manual carefully before using this device.

Keep these instruction manual in a safe place for future reference. If the device is sold or passed on, the instruction manual must be passed on to any subsequent owner/user of the product.

4 Intended use

- This device is not intended for use by persons (including children) with impaired physical, sensory or mental abilities, or for lack of experience and/or knowledge, unless they are supervised by or have received instructions from a person responsible for their safety on how to use this device.
- This device is for personal use only.
- It was developed for an magnified representation of nature observations.
- The device is intended only for indoor use.

5 General safety instructions



DANGER

Risk of an electric shock!

This device contains electronic parts that are powered by a power source (AC adapter and/or batteries). Improper use of this product may result in electric shock. Electric shock can cause serious or fatal injuries. It is therefore imperative that you observe the following safety information.

- Disconnect the power supply by pulling the mains plug when the appliance is not in use, in case of a longer interruption of operation and before any maintenance and cleaning work.
- Place your device so that it can be disconnected from the power supply at any time. The power outlet should always be near your appliance and should be easily accessible, as the plug of the power cord serves as a disconnect device from the mains supply.
- To disconnect the unit from the mains, always pull the mains plug and never pull the cable!
- Check this device, cables and connections for damage before use.
- Never attempt to operate a damaged device, or a device with damaged electrical parts! Damaged parts must be replaced immediately by an authorized service agent.
- Operate the device only in a completely dry environment and do not touch the device with wet or damp body parts.



DANGER

Danger of suffocation!

Improper use of this product may result in suffocation, especially for children. It is therefore imperative that you observe the following safety information.

- Keep packaging materials (plastic bags, rubber bands, etc.) away from children! There is a danger of choking!
- This product contains small parts that can be swallowed by children! Choking hazard!
- If small parts are swallowed, consult a doctor immediately!



DANGER

Explosion hazard!

Improper use of this product may result in fire. It is essential that you observe the following safety information in order to avoid fires.

- Do not expose the device to high temperatures. Use only the supplied AC adapter. Do not short-circuit the device or batteries or dispose of in fire! Excessive heat and improper handling can cause short circuits, fires and even explosions!



CAUTION

Risk of body injury!

This device contains components and/or accessories that can cause minor or serious body injury if used improperly. It is therefore essential that you observe the following safety information in order to prevent body injuries.

- Sharp-edged and pointed tools are often used for working with this device. Therefore, keep this device and all accessories and tools in a place inaccessible to children. Danger of body injury!

-
- Chemicals and liquids do not belong in children's hands! Don't drink! Clean hands thoroughly under running water after use. In case of accidental contact with eyes or mouth, rinse with water. In case of complaints, consult a doctor immediately and show the substances.



CAUTION

Fire hazard!

Improper use of this product may result in fire. It is essential that you observe the following safety information in order to avoid fires.

- Never cover the ventilation slots or cooling fins of the device during operation or until it has cooled down completely!



NOTICE

Danger of material damage!

Improper handling may result in damage to the unit and/or accessories. Therefore, use the device only in accordance with the following safety information.

- Do not disassemble the device! In the event of a defect, please contact your dealer. They will contact the Service Center and can arrange the return of this device for repair if necessary.
- Do not expose the device to high temperatures and protect it from water and high humidity.
- Do not subject the device to excessive vibrations.
- Only use accessories and spare parts for this device that comply with the technical specifications.

6 About this microscope

Since this microscope is a digital microscope, it is only suitable for visual observation to a limited extent.

It is equipped with a lens and a camera sensor for capturing images. The digital images can be viewed directly on the built-in LCD display or optionally stored on a MicroSD memory card*.

*not included

7 Features

- High definition colour LCD screen
- 1080p@30fps / 720p@60fps
- Sensor resolution: 2688x1512 pixels (4MP)
- Professional image processing DSP, 3D noise reduction
- Built-in HD lens
- Rotatable zoom ring for precise and smooth focusing
- Optical zoom range: 2x to 44x
- Digital zoom 1x-16x
- LED touch bar for easy brightness control
- Supports image, video recording and playback function
- Supports mouse control and remote control
- Supports HDMI+USB(UVC)+WIFI output
- Picture-in-picture function
- Various measurement and calibration functions
- Various image functions (brightness, contrast, colour modes, mirroring, etc.)

- Supports microSD cards up to 64 GB
- Power supply via 5V power adapter (USB Type-C) or battery operation (optional): 1x Li-Ion battery 3.7V (type 18650)

8 Choice of location

Choose a suitable location before installation and commissioning.

Place the device on a stable, level and vibration-free surface.

9 Parts overview and scope of delivery

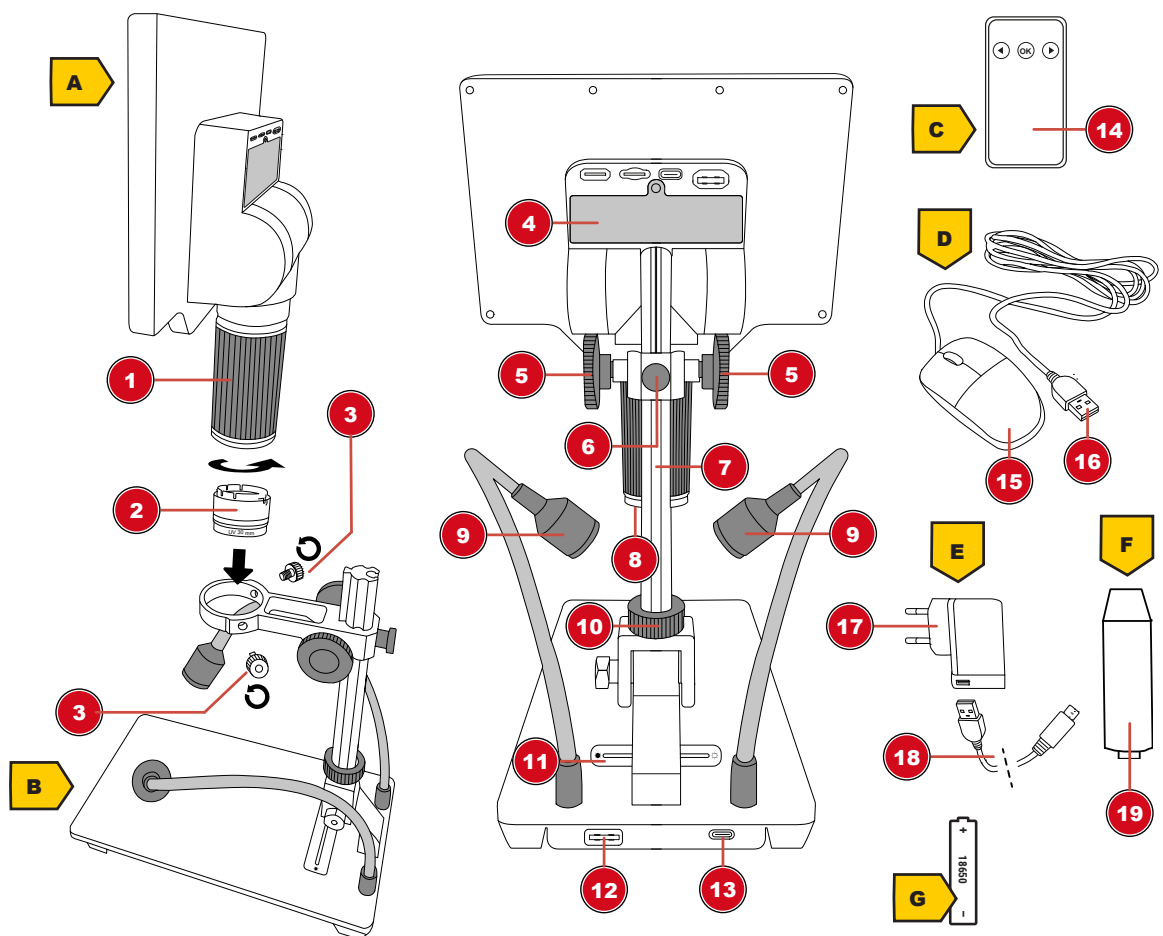


Illustration 1: All parts of the microscope

1 Zoom ring	2 Diffuser with UV filter (30 mm)
3 Fixing screw (holder)	4 Battery compartment
5 Coarse focus	6 Locking screw for height adjustment
7 Running rail with integrated rack	8 LED ring illumination on the LCD microscope
9 Gooseneck reflected light on the base	10 Locking screw for horizontal adjustment
11 LED touch bar to control brightness	12 USB-A port on stand (to connect to LCD microscope)
13 USB-C port on the stand (to connect to the power plug)	14 IR remote control
15 Mouse	16 USB-A connector (to connect the mouse to the LCD microscope)

17 Mains plug

18 USB-A to USB-C connector (for connection directly to the LCD microscope or to the microscope stand)

19 Extension piece

Scope of delivery:

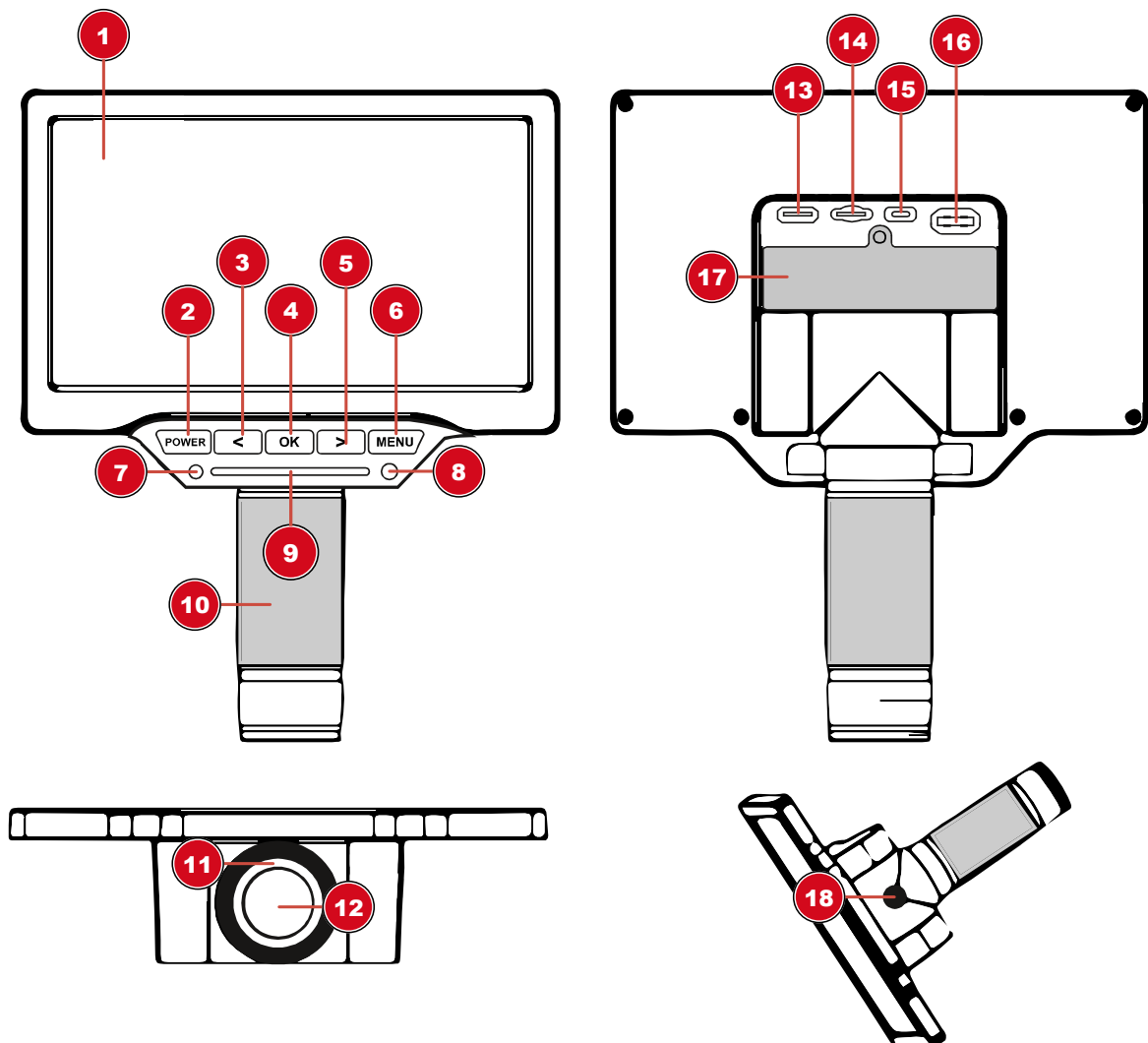
LCD microscope (A), microscope stand (B), remote control (C), mouse (D), power adapter (E), 2x USB-C cable, extension piece (F)

Optional (not included):

1x Li-Ion battery 3.7V type 18650 (G)

For object measurements, the use of a micrometer scale slide is recommended.

10 LCD microscope



1 LCD screen (movable)

2 Power button (press and hold)

3 Left button (zoom in)

4 OK button (take photo/video)

5 Right button (zoom out)

6 MENU button

7 Function light (display)

8 IR receiver

9 LED touch bar to control brightness

10 Zoom / fine focus

2 Power button (press and hold)

4 OK button (take photo/video)

6 MENU button

8 IR receiver

18 USB-A to USB-C connector (for connection directly to the LCD microscope or to the microscope stand)

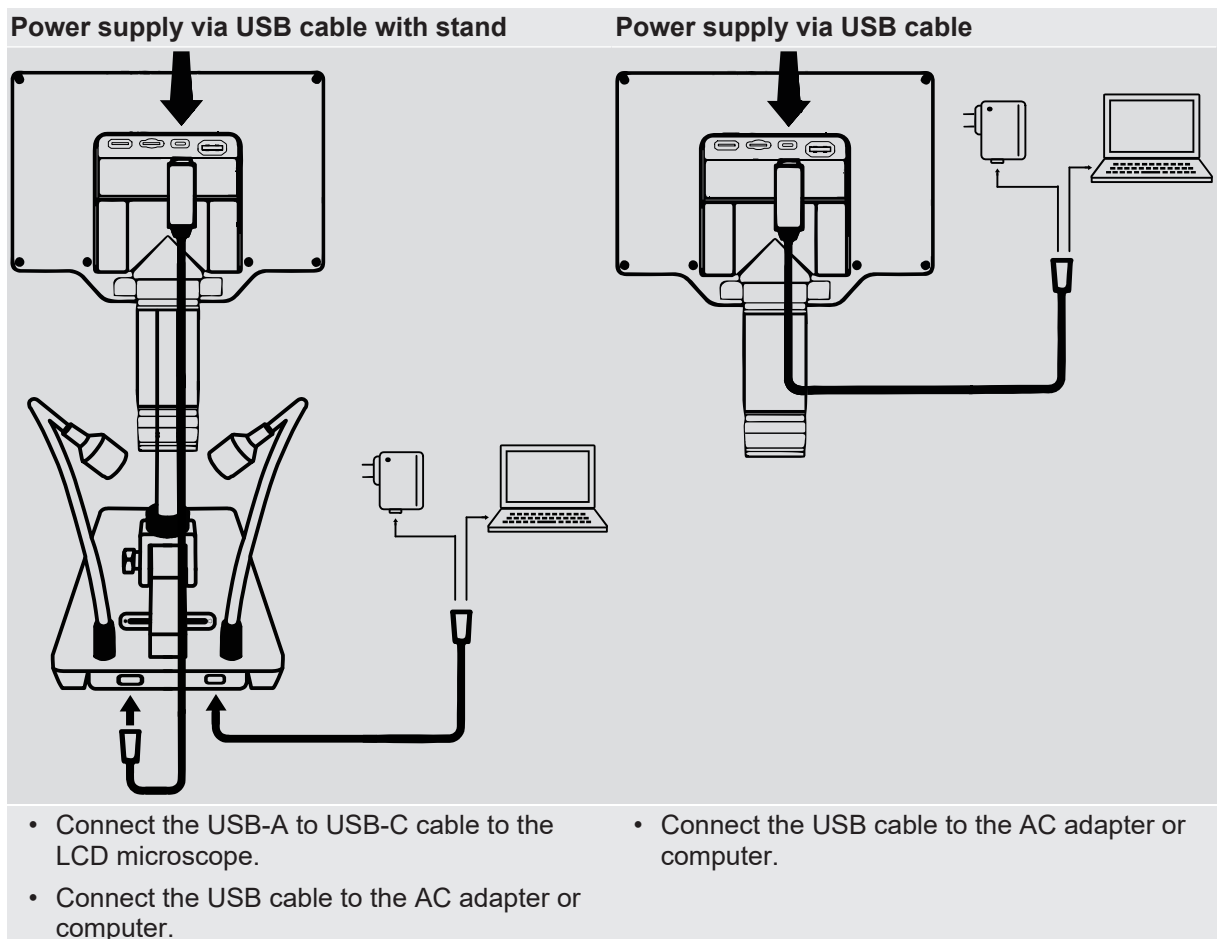
11 LED ring lighting	12 Objective
13 Video out (mini HDMI)	14 MicroSD/TF slot (max. 64 GB)
15 USB-C port (to connect to the stand or directly to the power plug)	16 USB-A port (mouse port)
17 USB-A to USB-C male	18 Tripod connection

11 Assembling the microscope

To mount the LCD microscope on the stand, do the following:

1. Insert the LCD microscope into the holder and hand-tighten the two fixing screws.
2. **NOTE! For higher observation objects, the supplied extension piece can first be screwed into the mounting thread. The rail is then screwed into the extension piece. This will increase the working height significantly.**

12 Setting up power supply



Power supply via battery (optional)

1. Loosen and remove the fixing screw on the battery compartment with a Phillips screwdriver.
2. Remove the battery compartment cover.
3. Insert a 18650 battery into the battery compartment. Make sure that the battery poles (+/-) are correctly aligned.
4. Replace the battery compartment cover.
5. Reinsert the fixing screw and hand-tighten with the screwdriver.

Briefly pressing the POWER button shows the current status of the power supply or the battery status.

13 Adjusting the lighting

The LCD microscope is equipped with an LED ring light for optimal object illumination. In addition, there are two gooseneck LEDs on the microscope stand. The brightness can be continuously adjusted using the touch bar.

1. Connect the digital microscope to the PC.
2. To adjust the brightness, press or slide your finger on the touch area on the LCD microscope or on the stand. The touch area shows the current brightness, which can be increased from left to right. The brightness follows the touch position.
3. Use the diffuser to counteract reflections/shine. You can also use the gooseneck lighting to illuminate the diffuser from the outside.

14 Connecting to a PC

It is possible to connect this LCD microscope to a PC with the operating system Windows via USB. For proper connection, proceed as follows:

1. Insert the USB-A plug of the USB connection cable into a free USB port on the PC. If the connection is successful, the LED lights up. The digital microscope is ready for use.
2. After connecting the USB cable to the computer, the device can be powered (USB UVC mode) and used as a mass storage device (MSDC mode). You can switch between USB UVC and MSDC mode by pressing the OK button.
3. Mass storage MSDC mode allows access to photos and videos for data storage.

Video Out (Mini HDMI)

The current picture can also be transferred to an external screen by connecting a mini HDMI cable. To do this, connect the mini HDMI cable to the "HD" socket on the LCD microscope.

Use as webcam

The camera can focus to infinity. This means it can also be used as a webcam.

15 WIFI function

This unit provides a WIFI function to view, control, playback and photos and videos via smartphone/tablet.

1. Download the iSmartDV app (iOS or Android):



<http://www.bresser.de/download/9652100>

2. Press the MENU button and use the right arrow button to navigate to WIFI.
3. Press the OK button to start the WIFI connection.
4. Connect to the WIFI of the LCD microscope on the smartphone (HG700PRO_XXXXX). Password: 1234567890
5. Launch the iSmartDV app and select the LCD microscope.

16 Adjusting the zoom

The device has a particularly wide zoom range. The camera can magnify small objects, but it can also focus on objects several meters away.

Zoom ring

By turning the zoom ring, the zoom range can be changed and the sharpness can be adjusted by fine focusing.

Digital Zoom

On the LCD microscope, press the left arrow button to zoom out and the right arrow button to zoom in. This device has a digital zoom of 1x-16x.

NOTICE! When changing the zoom range, the focus may also need to be adjusted. (see also "Focusing the object")

17 Focusing the object

The microscope has a coarse focusing on the microscope stand. This can be used for object focusing as described below.

1. Depending on the object height, assemble the extension piece if necessary.
2. Make the desired zoom setting.
3. Focus on the observation object using coarse focusing.
4. If necessary, adjust object sharpness individually using the zoom ring (fine focusing), especially when changing the zoom level and/or changing the object distance.

18 Recording

Three different actions can be assigned to the OK button in the menu.

1. Press the MENU button and use the right arrow button to switch to Settings. Press OK button.
2. For Photo/Video (SHORTCUT), press the OK button and select Photo, Video or Freeze and press the OK button to confirm. Press the MENU button to exit the menu.
3. Pressing the OK button will now execute the assigned action. For example, a photo or video is taken (only with an SD card inserted) or a still image (FREEZE) is generated for the picture-in-picture function.

Picture-in-Picture (FREEZE) function

Set to Freeze in Photo/Video (SHORTCUT) settings.

Now it is possible to set the freeze/still picture (FREEZE) menu to full screen, left, top or $\frac{1}{4}$ picture in the settings. This enables a picture-in-picture function for direct comparison of the recordings.

19 Playback

Press the MENU button and use the right arrow button to switch to playback. Press OK button to confirm.

Photo Playback Mode

- Press right button to go to the next photo.
- Hold right button to zoom in.
- Press the OK button to reset the magnification.
- Press right button to go to the previous photo.

-
- Press left button to zoom out.
 - Press the MENU button to switch to the playback menu.

Video playback

1. Press right button to go to the next video.
2. Press OK button to play or pause the video.
3. Press left button to go to the previous video.
4. Press the MENU button to switch to the playback menu.

20 IR remote control

This device supports IR remote control to avoid camera shake.

MENU button: Press the OK button twice.

Power On/Off: Long press the OK button.

21 mouse operation

Left mouse button = left click (hold down to move in zoom)

Middle button = OK button (or double click left mouse button)

Right mouse button: Open or close menu

Mouse wheel = increase or decrease (zoom)

22 Picture settings

Notes:

- Always double-click on submenu items.
- Click 1/2 IMAGE to go to the next page in the menu or use the arrow buttons on the device to go to the next page.

Exposure (AE): Auto / Locked (LOCK): Lock the current exposure value setting.

Image brightness (IMAGE BRIGHT.): **Adjust** the brightness value

White balance (WB): White balance adjustment

Automatic (AUTO): The white balance algorithm achieves a white balance that is suitable for most applications.

Manual (MANUAL): Adjust the R/G/B value according to your preference for different applications.

Calibrate (CAL): Calibrate the white balance to match the current lighting conditions and achieve an accurate white balance. If possible, use a calibration card.

Effect (EFFECT)

Color (COLOR): Color image

B/W: Black & White image

Negative (NEGA.): Negative image

WDR: WDR (Wide Dynamic Range) compensates for strong differences in contrast and brightness.

Contrast, saturation, image sharpness: set individually for different applications.

Flip horizontally (H MIRROR): **Flip** the image horizontally

Flip Vertical (V FLIP): **Flip** the image in the vertical direction

Frequency (FREQUENCY): Choose 50HZ or 60HZ according to the frequency of the light source in the current environment to effectively prevent stripes in the image.

23 Settings

Photo/Video (SHORTCUT): Select function for the OK button (Photo/Video/Freeze)

Photo: select image resolution: 4 MP or 16 MP* (*interpolated)

Video: Choose video resolution: 1080p @ 30 fps or 720p @ 60 fps

LCD brightness (LCD BRIGHT.): Set the brightness of the LCD screen.

AUTO OFF: Turn device off after 1, 3, or 5 minutes of inactivity.

LANGUAGE: Set menu language : EN (English), CN (Chinese), JA (Japanese), RU (Russian), DE (German), FR (French), ES (Spanish), PT (Portuguese).

Date / Time (DATE TIME): Set date (year / month) and time (hour / minute / second).

Standard (DEFAULT): Reset to factory settings.

Format (FORMAT): Format SD/TF card.

24 Marking function

Notes:

- Always double-click on sub-menu items.

Mouse

Select cursor: Arrow (ARROW), Cross (CROSS), Hand (Hand)

Cross cursor (CROSS CUR.):

Off (OFF): Cross off

Ruler: Show cross ruler in the center

Center: Show cross in the center

Line index (LINE INDEX)

Selection of one of the 8 workspaces

Line display (LINE SHOW)

OFF / ON: Show or hide the workspace

LINE TYPE

Select Horizontal or Vertical line

Line Position (LINE POSITION)

Use the mouse wheel to move the position of the line

Line width (LINE WIDTH)

Increase or decrease the width of the line

Line color (LINE COLOR)

Select the color of the line (black, white, red, green, blue, yellow)

25 Measurement function

Notes:

- Right-click the mouse to open the menu and then click on the measurement functions menu.
- Always double-click on submenu items.
- Maximum 100 groups of data possible.

- Each group supports a maximum of 10 points.
- To reset the currently selected function: Right click to open the menu and then click QUIT. Now you can use a new function.

Measurement (MEAS.)

Delete: Choose what to delete.

Save: Save to one of the 8 save points.

Back: Reset to be able to use a new function.

Calibration index (CAL INDEX)

Selection of one of the 8 workspaces

Calibration (CALIBRATION)

Select unit: 100 mm / 10 mm / 1 mm

POINT

Count: Measuring point assigned with coordinates

RGB: Measure current RGB value

YUV: Measure current YUV value

LINE:

Point (PP): Measure the distance between two points

Line (PL): Measuring the vertical distance from a point to a straight line

Segment (ML): Irregular line. Drive along the line bit by bit with a mouse click. Press the middle mouse button to stop setting the points.

Shape

Rectangle (RECT): Measure the length of the rectangle

Polygon (POLYGON): Measure the area of the polygon

Round (CIRCLE)

Radius (RADIUS): Set a circle point and radius.

Diameter (DIAM): Set a circle point and radius with diameter calculation.

3POINT: Set 3 points and use them to calculate the radius and area of the circle.

ANGLE

Arc: Set 3 points to confirm a circle and use it to calculate the radius and area of the circle.

Angle: Measure the angle between two line segments.

26 Technical data

Screen size	17,8 cm (7")
Display resolution	1024x600 pixels
Optical zoom range	2x to 44x
Digital Zoom	1x-16x
Sensor	1/3" (BSI)

Sensor resolution	2688x1512 pixels (4MP)
Pixel size	2µm x 2µm
Image Resolution	2688x1512 pixels, 5376x3024 pixels (interpolated)
Refresh rate	1080p@30fps, 720p@60fps
Image field:	36 x 20.5 mm (10x) or 1.6 x 2.9 mm (280x)
Working distance	22mm to approx. 195mm
Focus distance	22mm to infinity
Lighting ring	6 LEDs
Gooseneck lighting	One spot LED each
PC connection	USB-A*
Connection interface:	USB Type-C (USB 2.0)
Video output	Mini-HDMI
Memory card slot	microSD / TF (Maximum 64GB memory cards)
WIFI range	Maximum 10 meters
IR remote control range	Maximum 5 meters
Mouse interface	USB A
Power supply	5V via USB connection* or mains adapter
Battery (optional)	18650 lithium-ion battery
Dimensions	174 x 129 x 51 mm
Weight	320g (with batteries), 270g (without batteries)
*Data transfer and power supply are carried out via the USB port on the PC at the same time	

27 Troubleshooting

Question	Answer
The LCD microscope does not turn on.	Make sure the power is connected properly. Check if the battery is inserted correctly.
The LCD screen shows nothing.	Make sure the monitor is turned on. Check if the monitor is switched to HDMI output mode.
Malfunction or insensitivity of the white LED touch bar.	Check if your finger is too dry or too wet. Make sure there is no source of interference in the area. Please use the supplied power adapter.
The white LED touch bar is reflected in the screen.	Try dimming or turning off the white LED (use ambient light). Try to make an angle between the lens barrel and the observation object to avoid the reflection point.
The LCD microscope image is too dark or too bright.	Make sure the lens is focused on the observation object. Check if the lighting is switched on. Check if the screen brightness is set too dark.
The LCD microscope is out of focus or dirty.	Clean lens and filter. Make sure the lens is focused on the observation object.
The LCD microscope cannot save images or videos, or it shows a card error.	Format the SD/TF card or switch to a new card.

The mouse doesn't work.

Plug and unplug the mouse again or restart the device.

Cannot connect or image lag.

Avoid covering the antenna area.

Check if there is a source of interference in the area.

28 EC declaration of conformity



Bresser GmbH hereby declares that the radio equipment type with item number 9652100 is in compliance with Directive 2014/53/EU. The full text of the EC Declaration of Conformity is available at the following web address: www.bresser.de/download/9652100/CE/9652100_CE.pdf

29 UKCA declaration of conformity



A "Declaration of Conformity" in accordance with the applicable directives and relevant standards has been issued by Bresser GmbH. The full text of the UKCA Declaration of Conformity is available at the following web address: www.bresser.de/download/9652100/UKCA/9652100_UKCA.pdf

Bresser UK Ltd. • Suite 3G, Eden House, Enterprise Way, Edenbridge, Kent TN8 6HF, Great Britain

30 Disposal



Dispose of the packaging materials according to its type. Information on proper disposal can be obtained from the municipal waste disposal service provider or environmental agency.



Do not dispose of electronic devices in the household garbage!

According to the European Directive 2012/19/EU on Waste Electrical and Electronic Equipment and its transposition into national law, used electrical equipment must be collected separately and recycled in an environmentally sound manner.

31 Warranty

The regular warranty period is 2 years and starts on the day of purchase. To benefit from an extended voluntary warranty period as indicated on the gift box, registration on our website is required.

You can consult the full guarantee terms as well as information on extending the guarantee period and details of our services at www.bresser.de/warranty_terms.

Service

DE AT CH BE

Bei Fragen zum Produkt und eventuellen Reklamationen nehmen Sie bitte zunächst mit dem Service-Center Kontakt auf, vorzugsweise per E-Mail.

E-Mail: service@bresser.de
Telefon*: +49 28 72 80 74 210

BRESSER GmbH
Kundenservice
Gutenbergstr. 2
46414 Rhede
Deutschland

*Lokale Rufnummer in Deutschland (Die Höhe der Gebühren je Telefonat ist abhängig vom Tarif Ihres Telefonanbieters); Anrufe aus dem Ausland sind mit höheren Kosten verbunden.

GB IE

Please contact the service centre first for any questions regarding the product or claims, preferably by e-mail.

E-Mail: service@bresseruk.com
Telephone*: +44 1342 837 098

BRESSER UK Ltd.
Suite 3G, Eden House
Enterprise Way
Edenbridge, Kent TN8 6HF
Great Britain

*Number charged at local rates in the UK (the amount you will be charged per phone call will depend on the tariff of your phone provider); calls from abroad will involve higher costs.

FR BE

Si vous avez des questions concernant ce produit ou en cas de réclamations, veuillez prendre contact avec notre centre de services (de préférence via e-mail).

E-Mail: sav@bresser.fr
Téléphone*: 00 800 6343 7000

BRESSER France SARL
Pôle d'Activités de Nicopolis
314 Avenue des Chênes Verts
83170 Brignoles
France

*Prix d'un appel local depuis la France ou Belgique

NL BE

Als u met betrekking tot het product vragen of eventuele klachten heeft kunt u contact opnemen met het service centrum (bij voorkeur per e-mail).

E-Mail: info@bresserbenelux.nl
Telefoon*: +31 528 23 24 76

BRESSER Benelux
Smirnoffstraat 8
7903 AX Hoogeveen
The Netherlands

*Het telefoonnummer wordt in het Nederland tegen lokaal tarief in rekening gebracht. Het bedrag dat u per gesprek in rekening gebracht zal worden, is afhankelijk van het tarief van uw telefoon provider; gesprekken vanuit het buitenland zullen hogere kosten met zich meebrengen.

ES PT

Si desea formular alguna pregunta sobre el producto o alguna eventual reclamación, le rogamos que se ponga en contacto con el centro de servicio técnico (de preferencia por e-mail).

E-Mail: servicio.iberia@bresser-iberia.es
Teléfono*: +34 91 67972 69


BRESSER Iberia SLU
c/Valdemorillo,1 Nave B
P.I. Ventorro del Cano
28925 Alcorcón Madrid
España

*Número local de España (el importe de cada llamada telefónica dependen de las tarifas de los distribuidores); Las llamadas des del extranjero están ligadas a costes suplementarios..

Bresser GmbH

Gutenbergstraße 2
46414 Rhede · Germany

www.bresser.de

    @BresserEurope

