

INSTRUCCIONES GENERALES DE SEGURIDAD

⚠ ¡ATENCIÓN!

- El montaje debe ser realizado por un instalador cualificado. Se recomienda que sean dos personas las que realicen el montaje.
- El sistema de rieles de techo solo puede fijarse en techos con una capacidad de carga adecuada.
- La estructura del techo debe ser convenientemente sólida y adecuada para el peso total posterior (incluidos los pantógrafos y accesorios acoplados). No monte nunca el sistema de rieles de techo en un techo de madera, ni en un techo inestable o un falso techo.
- Asegúrese siempre de que los tornillos de montaje estén bien anclados.

Aviso: Encontrará información sobre el peso del sistema de rieles de techo en el capítulo "Datos técnicos". Las especificaciones de peso de otras posibles piezas complementarias se encuentran en las instrucciones de uso suministradas con estas piezas.

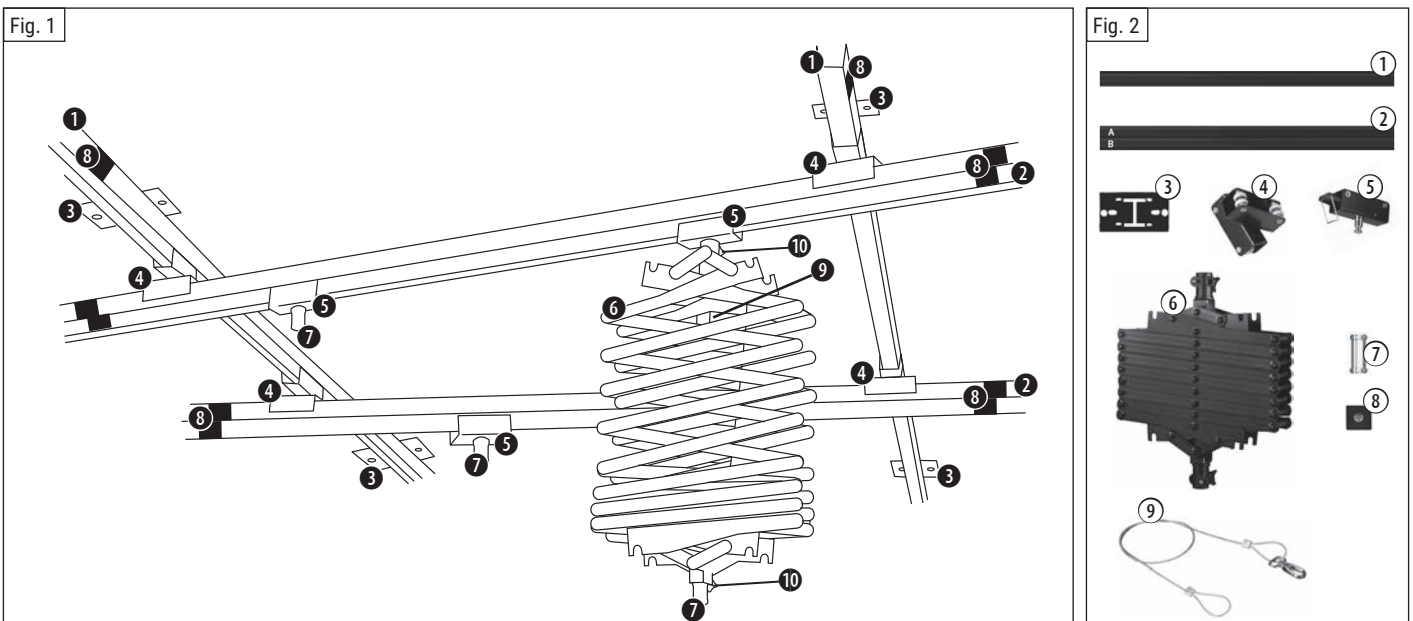
⚠ PELIGRO DE CAÍDA DE PIEZAS O DE DESPRENDIMIENTO

- Asegúrese de que el sistema de rieles de techo está montado de forma segura y estable antes de fijar otros accesorios del aparato* en él.

- Asegure todos los dispositivos/accesorios* montados en los pantógrafos utilizando un cable de seguridad.
- Coloque los cables de tensión y de conexión de forma que no puedan ser dañados por los carros ni causar estrangulamiento a las personas.
- Utilice únicamente accesorios que cumplan con las especificaciones requeridas. Encontrará más información en el capítulo "Datos técnicos".
- No debe superarse la capacidad de carga total máxima del sistema de rieles del techo. En la capacidad de carga total máxima, hay que tener en cuenta tanto el peso total del sistema como los pesos de los accesorios/dispositivos montados*. Encontrará información detallada sobre los pesos en "Datos técnicos", así como en el manual del accesorio montado.

⚠ ¡PELIGRO DE APLASTAMIENTO!

- No toque los carriles guía durante el montaje, la limpieza, el funcionamiento y el cambio de posición o el desplazamiento de los colectores de corriente.
- No introduzca los dedos en el mecanismo de elevación del pantógrafo.



RESUMEN DE PIEZAS (Fig. 1)

Rieles de deslizamiento simples Rieles de deslizamiento dobles ③ Soportes de techo ④ Rodillo de carro doble Rodillo de carro simple (con conexión de espiga integrada)
 ⑥ Pantógrafo ⑦ Adaptador de espiga ⑧ Tope de carril ⑨ Cable de seguridad ⑩ Tornillo de pomo

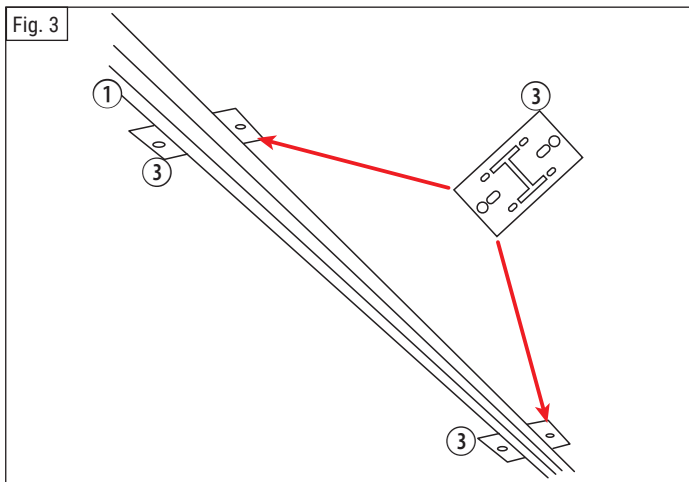
INCLUYE (Fig. 2)

① 2x guías de deslizamiento simples ② 2x guías de deslizamiento dobles ③ Soporte de techo (4x) ④ Rodillo de carro doble (4x) ⑤ Rodillo de carro simple (4x) ⑥ Pantógrafos (4x) ⑦ Adaptador de espiga (4x) ⑧ Tope de carril (12x) ⑨ Cable de seguridad (4x)

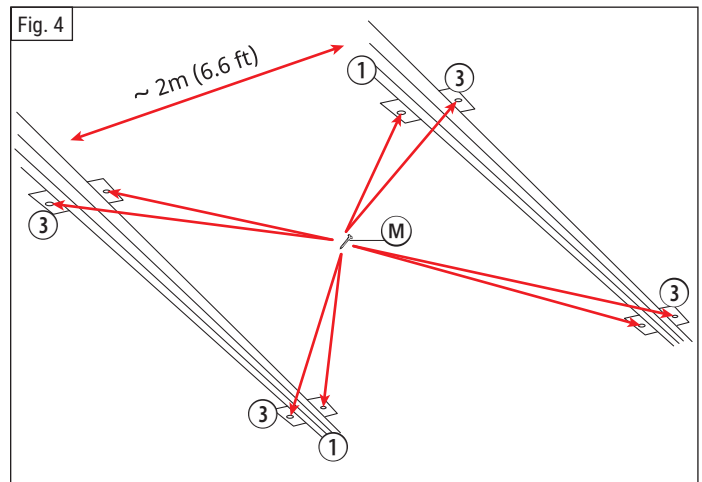
ADemás, SE REQUIERE*

Destornillador Phillips, 8 tornillos de montaje (tipo M6) y, si es necesario, tacos/anclajes de techo adecuados para montar los soportes de techo

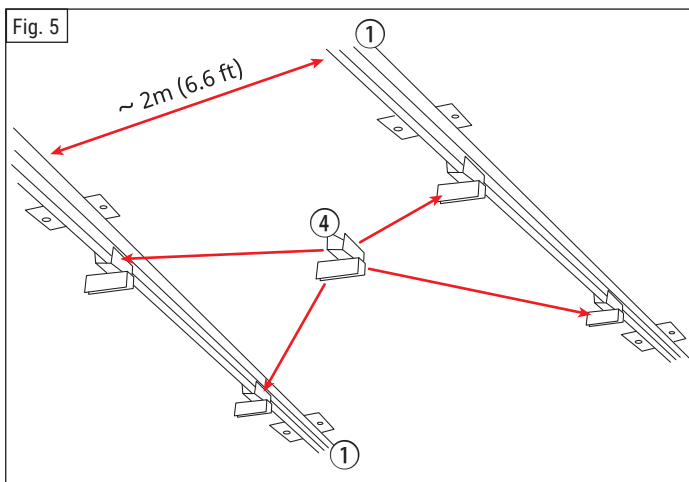
MONTAJE (Fig. 2-5)



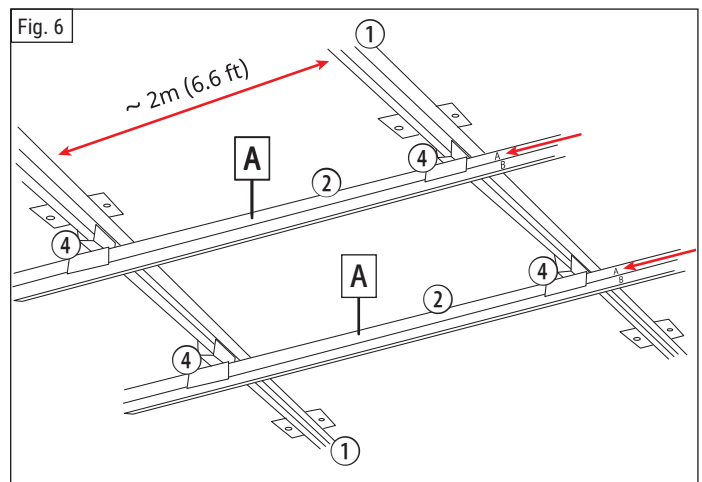
Paso 1: Los soportes de techo (3) ya están fijados al suelo con una distancia de mín. 45 cm hasta el extremo de las guías de deslizamiento individuales (1).



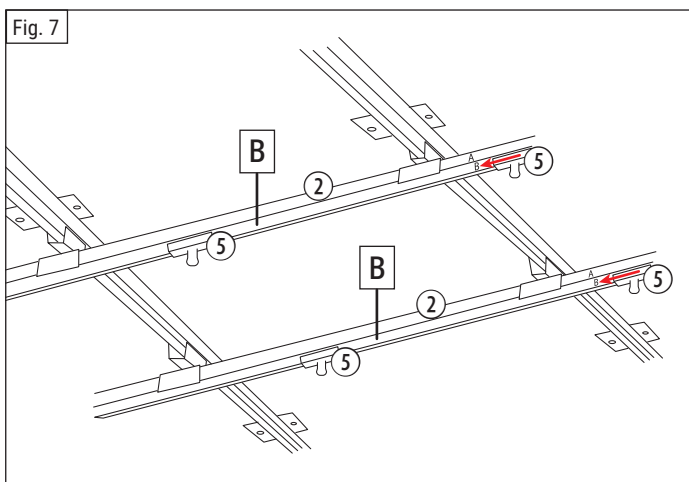
Paso 2: Monte las dos guías de deslizamiento simples (1) a una distancia de unos 2 m paralelas entre sí en el techo. Para ello, atornille los soportes (3) en el techo con dos tornillos de montaje* de tamaño M6 cada uno (M) y tacos/anclajes de techo* adecuados si es necesario.



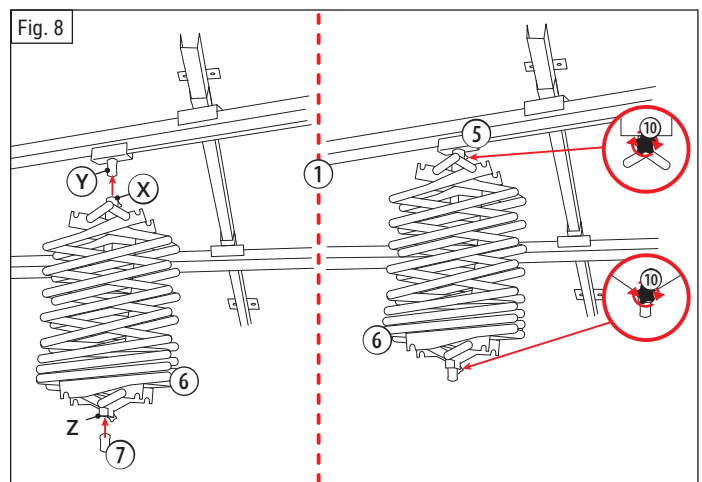
Paso 3: Fije dos rodillos de carro doble (4) a cada uno de los dos rieles de deslizamiento simples ensamblados (2). Después de colocar los rodillos del carro, fije un tope de riel (6) en cada extremo del riel de deslizamiento con el tornillo de fijación.



Paso 4: Introduzca el carril "A" de los carriles de deslizamiento dobles (2) en la parte inferior de cada uno de los dos rodillos del carro doble (4) de forma que pasen transversalmente por debajo de cada uno de los dos carriles de deslizamiento simples (1). El resultado es una estructura básica de carriles en forma de cruz (véase la figura 6)



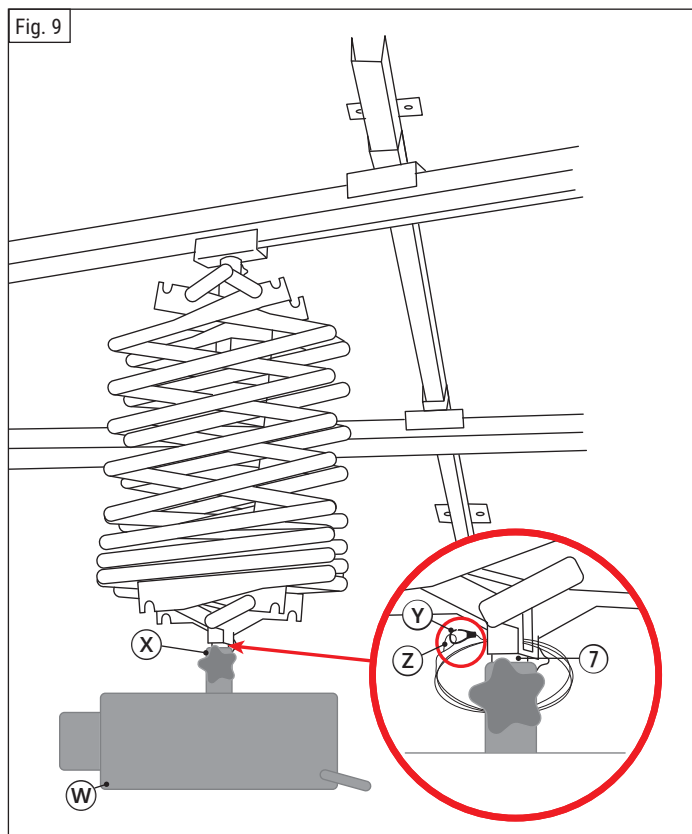
Paso 5: Coloque los carros de avance simples (5) en el nivel "B" de los carriles dobles. Después de colocar los rodillos del carro, fije un tope de riel (6) en cada extremo del riel de deslizamiento con el tornillo de fijación.



Paso 6: Fijar los pantógrafos (6) con sus casquillos superiores (X) a las espigas (Y) de los rodillos del carro único (5). Inserte los adaptadores de espiga (7) en las tomas inferiores (Z) de los pantógrafos. Apriete a mano los tornillos de los pomos (10) en ambas tomas.

*no se incluye en la compra

FIJACIÓN DE ACCESORIOS/ DISPOSITIVOS* (Fig. 9)



Coloque el dispositivo/accesorio* deseado (W) en el adaptador de la espiga (7) en la parte inferior del pantógrafo (6) (para más información sobre el montaje del accesorio/dispositivo*, consulte las instrucciones de uso correspondientes).

Enrolle el cable de seguridad alrededor de la parte inferior del pantógrafo (6) y del soporte (X) del accesorio/equipo montado* y enganche el mosquetón (Y) en el bucle (Z). Una vez hecho esto, el dispositivo/ accesorio* está asegurado adicionalmente contra la caída.

DATOS TÉCNICOS

Modelo	F000224
Tipo	Sistema de rieles de techo
Rieles de techo/longitud	4 unidades / 3 m cada una
Peso de tara del sistema (incluido el material de montaje y los pantógrafos^{1,2})	Aproximadamente 32,5 kg
Pantógrafos/ capacidad de carga máxima²	4 piezas/cada una máx. 5 kg
Extracto del pantógrafo	Aproximadamente 40-200 cm
Material	Aluminio, negro

² ¡Para el montaje, tenga siempre en cuenta el peso total del sistema y los pesos individuales de los accesorios/dispositivos montados*!



GARANTÍA



www.bresser.de/warranty_terms

Bresser GmbH
Gutenbergstraße 2
46414 Rhede · Germany
www.bresser.de

    @BresserEurope



© 2022 Bresser GmbH, 46414 Rhede, Germany.
Ninguna parte de este manual puede ser reproducida, transmitida, transcrita o traducida a cualquier idioma en cualquier forma sin el permiso escrito de Bresser GmbH.
Reservado el derecho a errores y modificaciones técnicas.
Manual_F000224_BR-CR-1_es_BRESSER_v092023a