

ALLGEMEINE SICHERHEITSHINWEISE

⚠ ACHTUNG!

- Die Montage muss von einem Fachmonteur durchgeführt werden! Es wird empfohlen, die Montage mit zwei Personen vorzunehmen.
- Das Deckenschienensystem darf nur an entsprechend tragfähigen Decken befestigt werden!
- Die Bausubstanz der Decke muss entsprechend solide und für das spätere Gesamtgewicht (inkl. angebrachter Pantographen und Zubehör) geeignet sein. Das Deckenschienensystem niemals an einer Holzdecke oder einer instabilen oder abgehängten Decke montieren!
- Stets darauf achten, dass die Montageschrauben fachgerecht verankert sind!

Hinweis: Informationen zum Gewicht des Deckenschienensystems finden Sie im Kapitel „Technische Daten“. Die Gewichtsangaben zu weiteren möglichen Anbauteilen entnehmen Sie den mitgelieferten Bedienungsanleitungen dieser Teile.

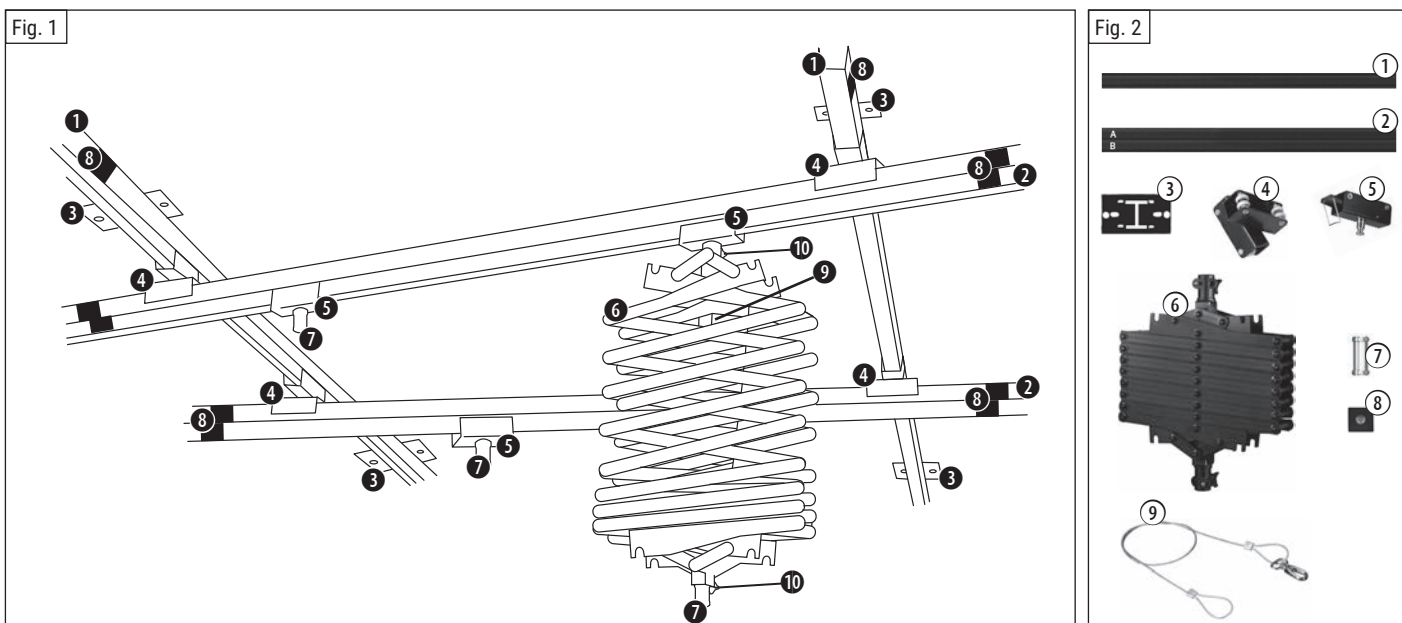
⚠ GEFAHR DURCH HERABSTÜRZENDE ODER HERUNTERHÄNGENDE TEILE!

- Stellen Sie sicher, dass das Deckenschienensystem sicher und stabil montiert ist, bevor Sie weitere Geräte/Zubehörteile* daran befestigen.

- Sichern Sie alle an den Pantographen montierten Geräte/Zubehörteile* mittels Sicherungsdrahtseil.
- Spannungs- und Verbindungskabel so verlegen, dass sie nicht durch die Rollwagen beschädigt werden können oder sich Personen damit strangulieren können!
- Nur Zubehörteile verwenden, die den erforderlichen Spezifikationen entsprechen. Informationen hierzu im Kapitel „Technische Daten“.
- Die max. Gesamtbelastbarkeit des Deckenschienensystems darf nicht überschritten werden. Bei der max. Gesamtbelastbarkeit müssen sowohl das System-Gesamtgewicht als auch die Gewichte der montierten Zubehörteile/Geräte* berücksichtigt werden. Angaben zu den Gewichten unter „Technische Daten“ sowie im Handbuch des montierten Zubehörteils.

⚠ GEFAHR VON QUETSCHUNGEN!

- Die Führungsschienen während der Montage, Reinigung, Bedienung und bei Positionsänderung oder beim Bewegen der Stromabnehmer nicht anfassen!
- Finger nicht in den Hebemechanismus des Pantographen einführen!



TEILEÜBERSICHT (Fig. 1)

- ❶ Einzelaufschienen ❷ Doppelaufschienen ❸ Deckenhalterungen ❹ Doppelrollwagen ❺ Einzelrollwagen (mit integriertem Spigot-Anschluss)
 ❻ Pantograph ❼ Spigot-Adapter ❽ Schienenstopper ❾ Sicherungsdrahtseil ❿ Knaufschraube

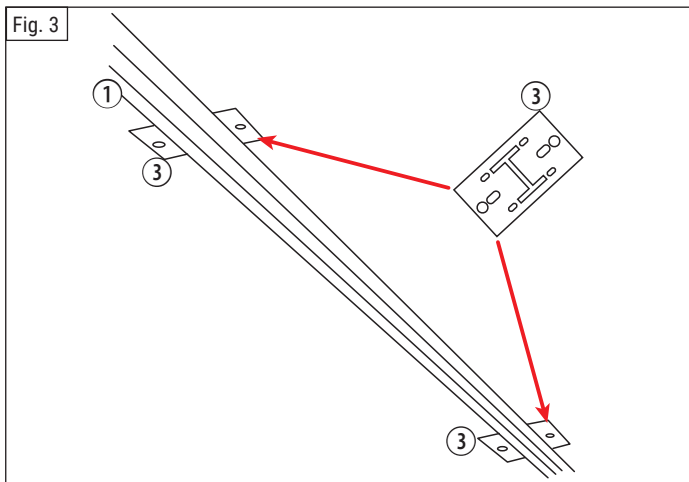
LIEFERUMFANG (Fig. 2)

- ❶ 2x Einzelaufschiene ❷ 2x Doppelaufschiene ❸ Deckenhalterung (4x) ❹ Doppelrollwagen (4x) ❺ Einzelrollwagen (4x) ❻ Pantographen (4x)
 ❼ Spigot-Adapter(4x) ❽ Schienenstopper (12x) ❾ Sicherungsdrahtseil (4x)

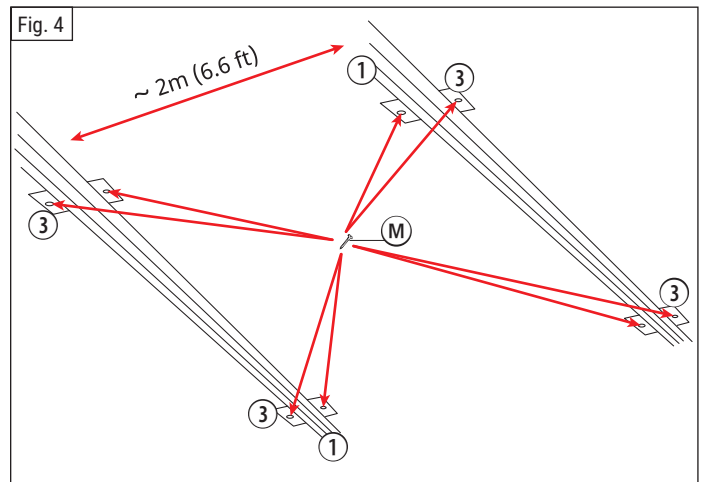
ZUSÄTZLICH ERFORDERLICH*

Kreuzschraubendreher, 8 Stck. Montageschrauben (Typ M6) und ggf. passende Dübel/Deckenanker für die Montage der Deckenhalterungen

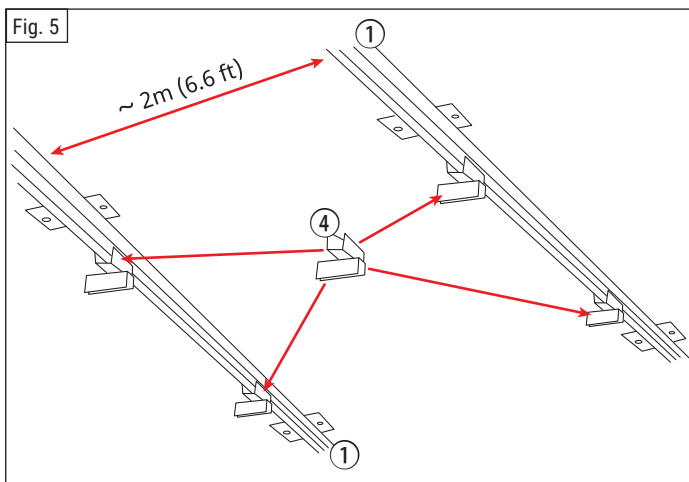
MONTAGE (Fig. 2-5)



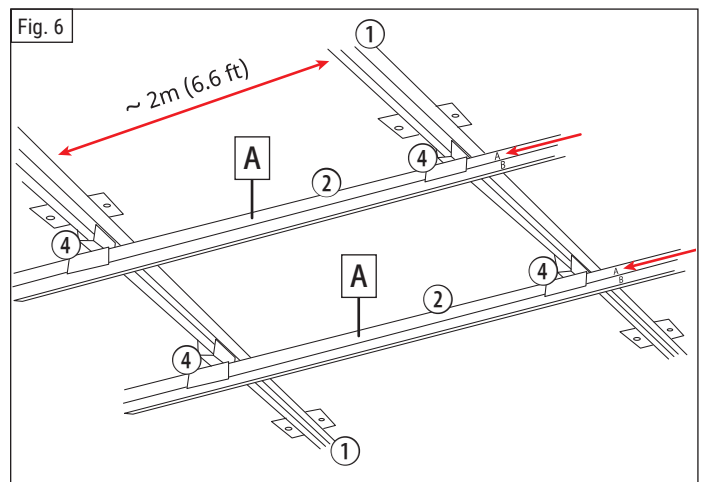
Schritt 1: Die Deckenhalterungen (3) bereits am Boden mit einem Abstand von mind. 45 cm zum Schienenende an den Einzelaufschienen (1) anbringen.



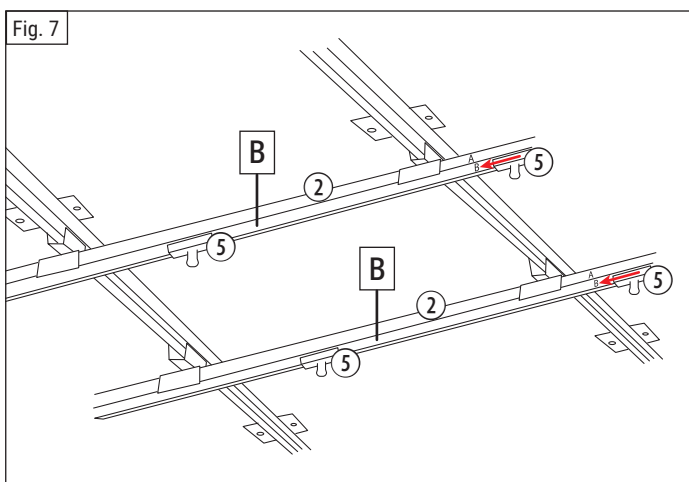
Schritt 2: Die beiden Einzelaufschienen (1) parallel zueinander im Abstand von etwa 2 m an der Decke montieren. Dazu die Halterungen (3) mit je zwei Montageschrauben* der Größe M6 (M) und ggf. geeigneten Dübeln/Deckenankern* in der Decke verschrauben.



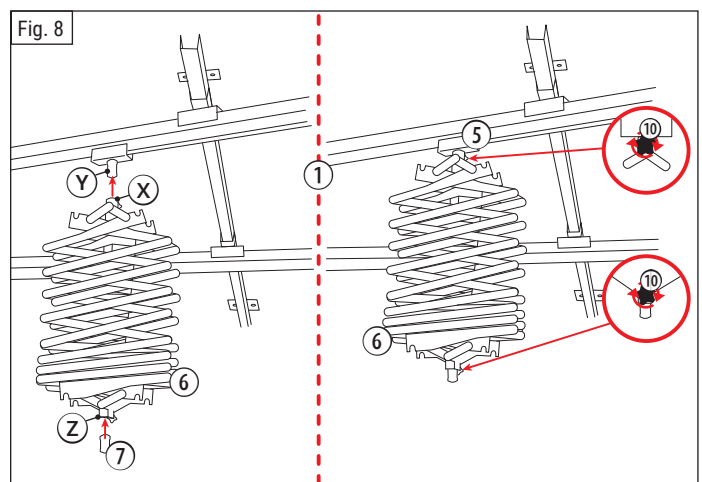
Schritt 3: Je zwei Doppelrollwagen (4) auf beiden montierten Einzelaufschienen (2) anbringen. Nach dem Anbringen der Rollwagen je einen Schienenstopper (6) mit der Befestigungsschraube an jedem Schienenende befestigen.



Schritt 4: Die Doppelaufschienen (2) mit der Ebene ,A' in den jeweils unteren Teil von zwei Doppelrollwagen (4) einschieben, so dass diese quer unter jeweils zwei Einzelaufschienen (1) verlaufen. Anschließend ergibt sich so ein kreuzartiges Schienengrundgerüst (siehe Fig. 6).



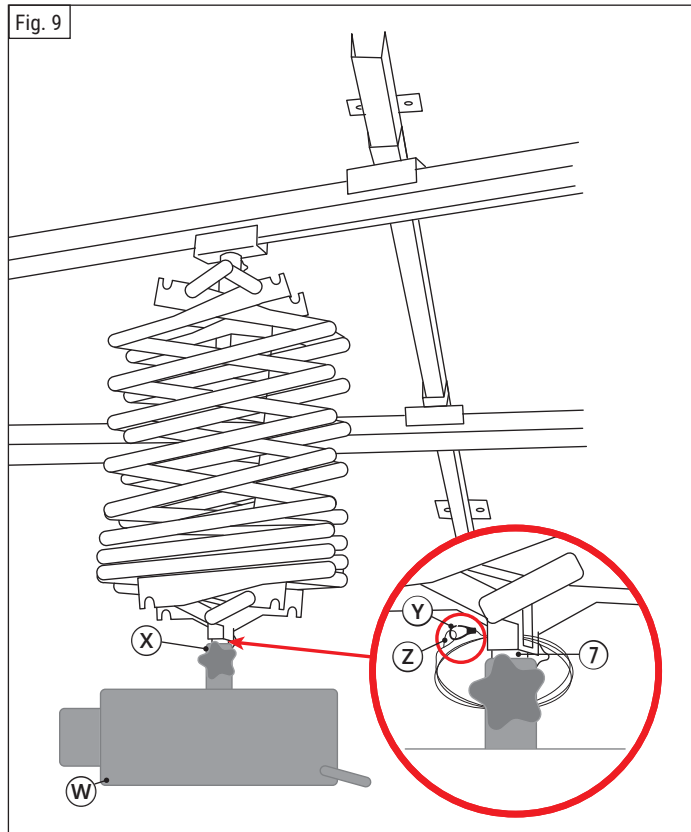
Schritt 5: Die Einzelrollwagen (5) auf der Ebene ,B' der Doppelaufschienen anbringen. Nach dem Anbringen der Rollwagen je einen Schienenstopper (6) mit der Befestigungsschraube an jedem Schienenende befestigen.



Schritt 6: Die Pantographen (6) mit der oberen Fassung (X) an den Spigots (Y) der Einzelrollwagen (5) befestigen. Die Spigot-Adapter (7) in die untere Fassung (Z) der Pantographen einsetzen. Die Knaufschrauben (10) an beiden Fassungen handfest anziehen.

ANBRINGEN VON ZUBEHÖRTEILEN/ GERÄTEN* (Fig. 9)

TECHNISCHE DATEN



Modell	F000224
Typ	Deckenschinensystem
Deckenschienen/Länge	4 Stck./je 3 m
System-Eigengewicht (inkl. Montagematerial und Pantographen^{1,2})	ca. 32 kg
Pantographen/ maximale Belastbarkeit²	4 Stck./je max. 5 kg
Pantographen-Auszug	ca. 40-200 cm
Material	Aluminium, schwarz

²Für die Tragfähigkeit bei der Montage stets das System-Gesamtgewicht und alle Einzelgewichte der montierten Zubehörs/Geräte* berücksichtigen!

Das gewünschte Geräte/Zubehörs* (W) am Spigot-Adapter (7) am unteren Teil des Pantographen (6) anbringen (Nähere Informationen zur Montage des Zubehörs/Geräts* in der entsprechenden Bedienungsanleitung).

Das Sicherungsdrahtseil um den unteren Teil des Pantographen (6) und die Halterung (X) des montierten Zubehörs/Geräts* wickeln und den Karabinerhaken (Y) in die Schlinge (Z) einhängen. So ist das Gerät/Zubehörs* zusätzlich gegen ein Herabfallen gesichert.



GARANTIE



www.bresser.de/garantiebedingungen

Bresser GmbH
Gutenbergstraße 2
46414 Rhede · Germany
www.bresser.de

    @BresserEurope



© 2021 Bresser GmbH, 46414 Rhede, Deutschland.
Kein Teil dieser Anleitung darf ohne schriftliche Genehmigung der Bresser GmbH in irgendeiner Form reproduziert, gesendet, übertragen oder in eine andere Sprache übersetzt werden.
Irrtümer und Änderungen vorbehalten.
Manual_F000224_BR-CR-1_de_BRESSER_v092023a