



**Télescope Astronomique**  
**NANO 114x500**  
Art. No. 4514500

Contenu	
1 Mentions légales	2
2 Validation	2
3 À propos de ce manuel d'instructions	3
4 Conditions d'utilisation	3
5 Consignes générales de sécurité	3
6 Caractéristiques	4
7 Nomenclature du produit	4
8 Contenu de la livraison	6
9 Alignement du chercheur point rouge	6
10 Emplacement du site	7
11 Utilisation de l'oculaire	7
12 Utilisation de l'adaptateur Smartphone	7
13 Observation	7
14 Dépannage	7
15 Nettoyage et maintenance	7
16 Garantie	8
17 Déclaration CE	8

## 1 Détails de l'entreprise

### Bresser GmbH

Gutenbergstr. 2

46414 Rhede

Allemagne

<http://www.bresser.de>

Si vous souhaitez soumettre une réclamation de garantie ou une demande de service, veuillez-vous référer à la rubrique "Garantie" et "Service" dans ce document. S'il vous plaît soyez conscient que toutes les demandes ou les sollicitations envoyées directement au fabricant ne peut pas être traité.

Erreurs exceptées. Sous réserve de modifications techniques.

© 2017 Bresser GmbH

Tous les droits sont réservés.

Reproduction de ce document, y compris des extraits, sous quelque forme que ce soit (photocopie, impression, etc.) ou de l'utilisation et la distribution de ce document par voie électronique (fichier image, site web, etc.) n'est pas autorisée sans le consentement écrit préalable du fabricant. Les termes et les marques des sociétés respectives utilisées dans ce document sont protégés par le droit des marques, des brevets ou des produits en Allemagne, dans l'Union européenne et / ou dans d'autres pays.

## 2 Validation

Ce document est valable pour les produits portant les références suivantes : 4514500

Version du manuel : vFR20181021vh

Nom du manuel : Manuel\_4514500\_NANO114-500\_FRvh20181021

Les informations sont toujours fournies pour les demandes de service.

### 3 À propos de ce manuel d'instructions

#### REMARQUE

Ce manuel d'instructions doit être considéré comme faisant partie de l'appareil.

Avant d'utiliser l'équipement, lisez attentivement les consignes de sécurité et les instructions d'utilisation.

Conservez ce manuel d'instructions dans un endroit sûr pour le consulter ultérieurement. Si l'équipement est vendu ou transmis, le manuel d'instructions doit également être transmis à chaque propriétaire ultérieur du produit.

### 4 Utilisation prévue

- Cet appareil n'est pas destiné à être utilisé par des personnes (y compris des enfants) ayant un handicap physique, sensoriel ou capacités mentales ou ceux qui manquent d'expérience et / ou de connaissances, sauf s'ils sont supervisés par une personne responsable de leur sécurité ou ont reçu des instructions de leur part concernant utilisation de l'appareil.
- Ce produit est destiné uniquement à un usage privé.
- Il a été développé pour l'affichage agrandi des choses dans la nature.
- L'appareil est destiné uniquement à une utilisation en intérieur.

### 5 Consignes générales de sécurité

#### DANGER

##### Risque de choc électrique

Cet appareil est équipé de composants électroniques alimentés par une source d'alimentation (alimentation et / ou batteries).

Une utilisation Non Conforme de ce produit peut causer un choc électrique. Un choc électrique peut causer sérieux ou potentiellement blessures mortelles. Les consignes de sécurité suivantes doivent être respectées à tout moment.

- Les enfants ne doivent utiliser l'appareil que sous la surveillance d'un adulte ! Utilisez uniquement l'appareil comme décrit dans le manuel ; sinon, vous courez le risque d'un choc électrique.
- Débranchez l'appareil de l'alimentation électrique en tirant sur la prise d'alimentation lorsqu'elle n'est pas utilisée ou cas d'interruption prolongée du fonctionnement et avant de commencer tout travail d'entretien et de nettoyage.
- Positionnez votre appareil de sorte qu'il puisse être déconnecté de l'alimentation à tout moment. La prise secteur doit être installée à proximité de l'appareil et doit être facilement accessible en tant que câble d'alimentation de la prise est utilisée pour déconnecter l'appareil de l'alimentation électrique.
- Pour débrancher l'appareil de l'alimentation électrique, tirez toujours sur la prise. Ne tirez jamais sur le câble.
- Avant de mettre l'appareil en marche, vérifiez que l'appareil, les câbles et les connexions ne sont pas endommagés.
- N'utilisez jamais un appareil endommagé ou un appareil dont les parties actives sont endommagées. Les pièces endommagées doivent être immédiatement remplacées par une société de service autorisée.
- N'utilisez l'appareil que dans un environnement complètement sec et ne le touchez pas avec des parties mouillées ou humides ton corps.

#### DANGER

##### Risque d'asphyxie

Une mauvaise utilisation de ce produit peut entraîner une suffocation. Ceci est particulièrement dangereux pour les enfants. Les consignes de sécurité suivantes doivent être respectées à tout moment.

- Gardez les matériaux d'emballage (sacs en plastique, élastiques, etc.) à l'écart des enfants. Ils peuvent causer suffocation.
- Ce produit contient de petites pièces qui pourraient être avalées par les enfants. Il y a un risque d'étouffement !

## **DANGER**

### **Risque d'explosion**

Une mauvaise utilisation de ce produit peut provoquer une explosion. Les informations de sécurité suivantes doivent être respectées en tout temps pour éviter une explosion.

- N'exposez pas l'appareil à des températures élevées. N'utilisez que l'alimentation fournie ou les batteries recommandées. Ne court-circuitez pas l'appareil ou les piles et ne les jetez pas au feu ! Excessif Une chaleur ou une manipulation incorrecte pourrait déclencher un court-circuit, un incendie ou une explosion.

## **REMARQUE**

### **Risque de dommages à la propriété**

Une manipulation incorrecte peut endommager l'appareil et / ou les accessoires. Toujours observer les consignes de sécurité lors de l'utilisation de l'appareil.

- Ne jamais démonter l'appareil. En cas de panne, veuillez contacter votre revendeur spécialisé. Le revendeur spécialisé contactera le centre de service et enverra l'appareil pour réparation si nécessaire.
- N'exposez pas cet appareil à des températures plus élevées et protégez-le de l'eau et de l'humidité élevée.
- Ne plongez pas l'appareil dans l'eau !
- Protégez l'appareil contre les chocs violents !
- Pour cet appareil, n'utilisez que des accessoires et des pièces de rechange conformes aux informations techniques.
- Utilisez uniquement les piles recommandées. Remplacez toujours les piles faibles ou vides par une nouvelle, complète ensemble de batteries à pleine capacité. N'utilisez pas de piles de marques différentes ou de capacités différentes.

Retirez les piles de l'appareil si elle n'a pas été utilisée pendant une longue période.

- N'utilisez jamais de piles rechargeables.

## **REMARQUE**

### **Risque d'endommagement de la tension !**

Le fabricant n'est pas responsable des dommages de tension dus à des piles mal insérées ou à utilisation d'un adaptateur secteur incorrect !

## **6 Caractéristiques**

- Télescope à miroirs (type NEWTON)
- Tube en métal solide
- Trépied en acier inoxydable à hauteur variable
- Monture AZ Nano

## **7 Nomenclature du produit et montage**

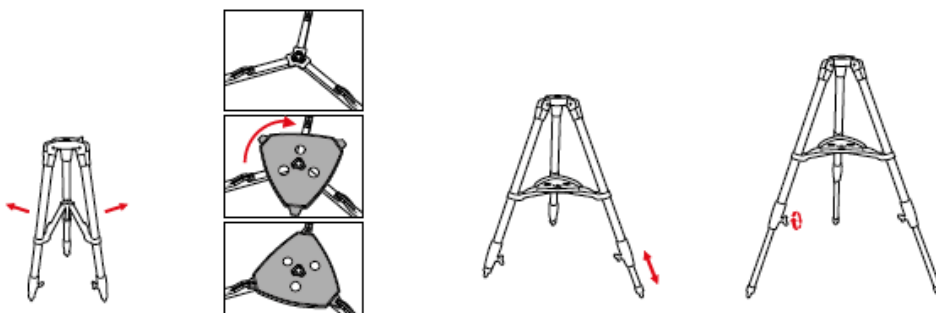


Illustration 1 : Montage du trépied

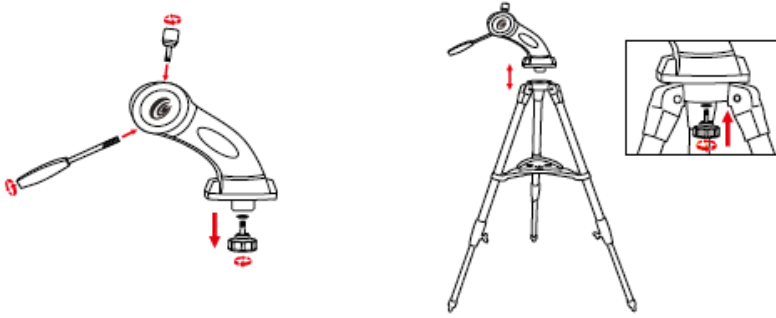


Illustration 2 : Montage de la monture sur le trépied

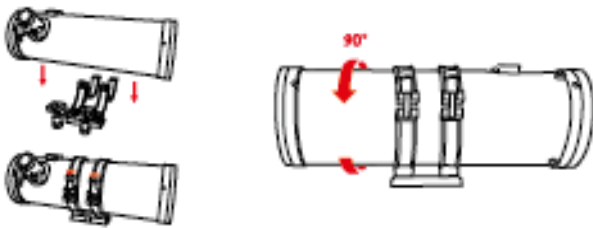


Illustration 3 : Montage du collier sur le tube optique

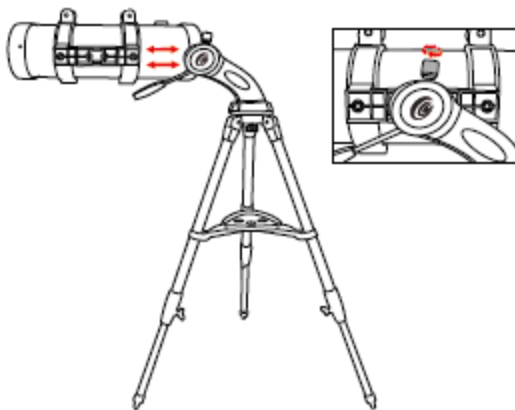


Illustration 4 : Montage du collier avec tube optique sur la monture

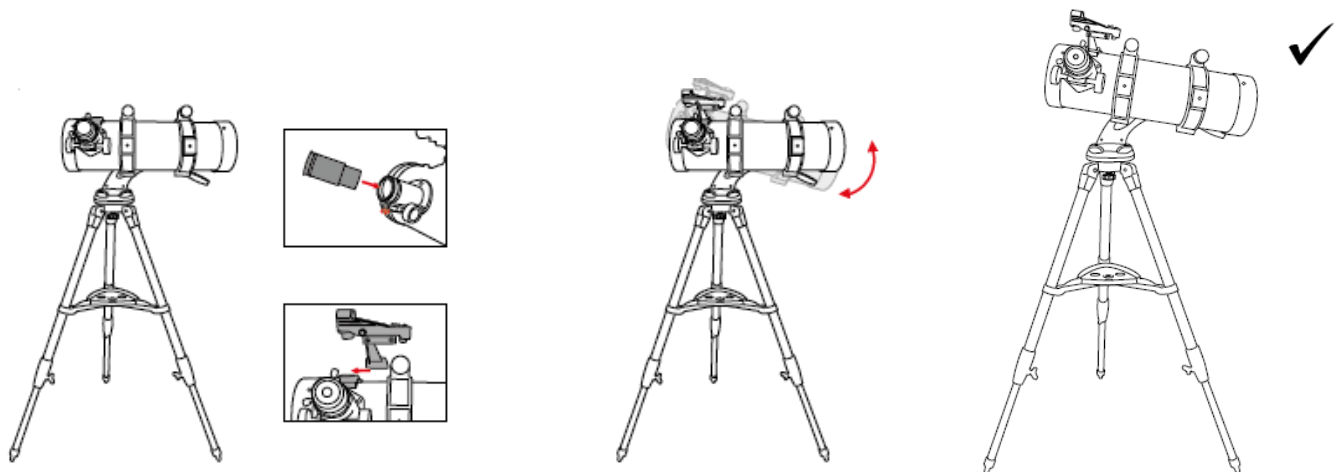


Illustration 5 : Montage du chercheur et de l'oculaire sur le tube optique

## 8 Contenu de la livraison

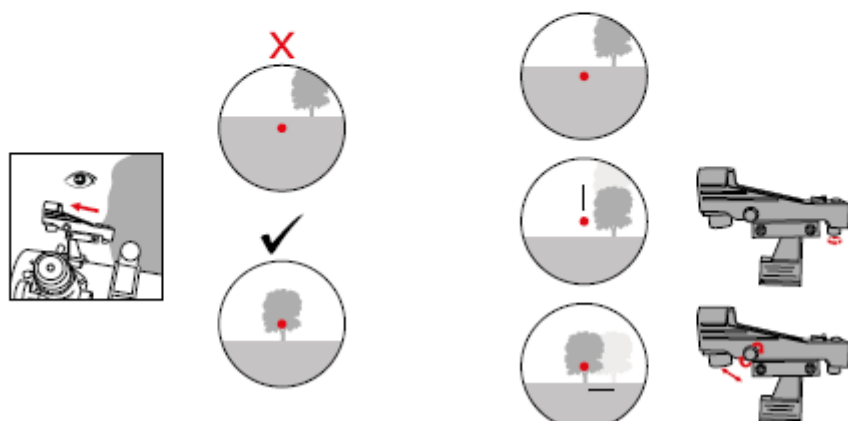
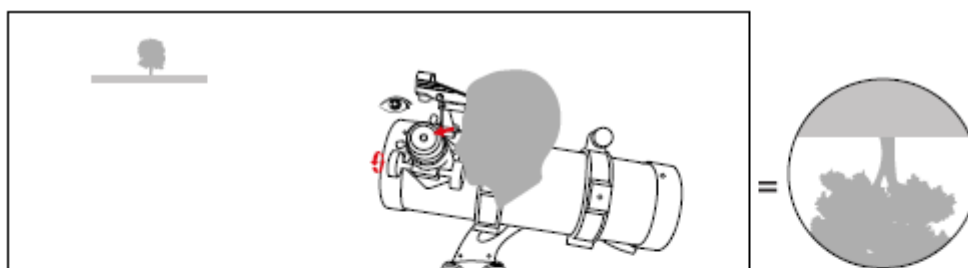
Ensemble du tube optique avec collier ; Trépied ; Monture

Accessoires :

Chercheur Point Rouge (1) ; Adaptateur Smartphone (2) ; Oculaire (3) ; Adaptateur photo (4)



## 9 Alignement du chercheur point rouge



## 10 Emplacement du site

Choisissez un endroit sombre pour éviter la pollution lumineuse. Une surface plane et stable est recommandée. Ne pas observer à partir de pièces fermées.

Environ 30 minutes avant de commencer l'observation, positionnez l'instrument et les accessoires à l'emplacement souhaité pour permettre une compensation de température.

## 11 Utilisation de l'oculaire

La gamme de grossissement dépend de la distance focale du télescope et des oculaires \*. Le grossissement peut varier en changeant les oculaires.

Exemple :

Formule > La longueur focale de l'instrument divisée par la longueur focale de l'oculaire = grossissement  
500mm : 26mm = 19.23x

Utilisez un oculaire \* avec une longueur focale plus élevée (= grossissement inférieur) lors du démarrage d'une observation.

(\* Selon le modèle, il peut faire partie du contenu)

Remarque : Une gamme d'oculaires optionnels est disponible auprès de votre revendeur ou sur [www.bresser.fr](http://www.bresser.fr)

## 12 Utilisation de l'adaptateur Smartphone

Prenez des photos avec votre smartphone à travers l'oculaire ! Avec l'adaptateur pour smartphone, rien de plus facile ! Il vous suffit de fixer l'adaptateur autour l'oculaire et d'utiliser votre smartphone comme appareil photo. Vous pouvez commencer à photographier la Lune.

Remarque : Coupez le Flash et zoomez l'écran de votre smartphone afin d'éviter le rond noir.

## 13 Observation

### Une fois le chercheur aligné (voir chapitre 9)

1. Pointez le télescope sur l'objet désiré (par exemple, la lune) et regardez le chercheur.
2. Utilisez le réglage horizontal et vertical de la monture pour centrer l'objet sur le point rouge du chercheur.
3. Regardez à travers l'oculaire pour une vue agrandie de l'objet.
4. Si nécessaire, réglez la netteté de l'image en tournant la molette de mise au point.
5. Le grossissement peut être amélioré par le changement d'un oculaire avec une focale inférieure (voir chapitre 11).

## 14 Dépannage

Problème/ Erreur	Solution possible
Pas d'image	Supprimer les caches de protection
Image floue	Réglez la netteté en tournant la molette de mise au point
Mise au point impossible	Attendre la compensation de température
Mauvaise image	Ne pas observer à travers les vitres
Objet visible dans le viseur mais pas dans le télescope	Ajuster le chercheur

## 15 Nettoyage et maintenance

### REMARQUE

Ne retirez jamais l'objectif de son barillet.

Il n'est pas possible de réinstaller l'objectif de manière précise sans connaissances spécialisées.

La réduction des performances optiques en sera le résultat. Dans ce cas, les réclamations de garantie sont annulées !

## REMARQUE

N'utilisez pas de nettoyeurs agressifs !

N'utilisez pas de nettoyeurs de lentilles photographiques et de chiffons imprégnés de parfum, de couleur ou trempé avec une lotion, pour nettoyer les surfaces optiques. Si vous utilisez un tel agent de nettoyage, l'optique peut être endommager irrémédiablement.

- Protégez l'appareil contre la poussière et l'humidité.
- Évitez de placer des empreintes digitales et des contaminations égales sur les surfaces optiques.
- Assurez-vous que l'humidité résiduelle est complètement éliminée avant utilisation et le rangement.
- Ne nettoyez pas les optiques trop souvent ! Un peu de poussière sur l'avant de l'objectif ou sur la surface du miroir ne causera pas de différence significative dans la qualité de l'image. Ce n'est pas une raison pour le nettoyage.
- Si nécessaire, enlevez soigneusement la poussière sur la face avant de l'objectif ou sur la surface du miroir à l'aide d'une brosse en poil de chameau ou d'un sac à soufflet.
- Éliminez les salissures organiques (traces de doigts, par exemple) à l'aide d'un liquide de nettoyage spécial (rapport de mélange : une partie d'eau distillée et une partie d'alcool isopropylique). Ajoutez une petite goutte de détergent biodégradable pour lave-vaisselle sur un demi-litre de ce liquide de nettoyage. Utilisez des serviettes blanches et douces pour les soins du visage et nettoyez soigneusement les surfaces optiques par petits mouvements circulaires. Échangez les serviettes plus souvent.
- Une humidité élevée peut embuer le verre et entraîner une accumulation d'humidité locale.

Ce n'est pas un défaut ! Dans ce cas, laissez l'appareil s'acclimater pendant une courte période à la température ambiante afin que l'humidité résiduelle puisse se dissiper. - Une fois que toute humidité résiduelle a été dégradée, mettez les caches anti-poussières et rangez l'instrument dans une boîte fermée \* dans un endroit sec et exempt de moisissure. Il est recommandé de stocker également les accessoires dans un récipient fermé (\* selon le modèle, une boîte peut faire partie du contenu)

## 16 Garantie

La période de garantie régulière est de deux ans et commence le jour de l'achat. Pour profiter de la période de garantie prolongée spécifiée sur la boîte de présentation, vous devez vous enregistrer sur notre site Web. Veuillez consulter [http://archive.bresser.de/download/warranty\\_terms/warranty\\_terms.pdf](http://archive.bresser.de/download/warranty_terms/warranty_terms.pdf) pour toutes les conditions de garantie ainsi que des informations sur les garanties et services étendus.

## 17 Déclaration de conformité CE

Par la présente, Bresser GmbH déclare que le type est conforme avec la directive correspondante. Le texte intégral de la déclaration UE de conformité est disponible à l'adresse suivante : <http://www.bresser.de>



Si vous avez des questions concernant ce produit ou en cas de réclamations, veuillez prendre contact avec notre centre de services (de préférence via e-mail).

**e-mail:** [sav@bresser.fr](mailto:sav@bresser.fr)  
**Téléphone\*:** +33 494 592 599

BRESSER France SARL  
Pôle d'Activités de Nicopolis  
260, rue des Romarins  
83170 Brignoles  
France

\*Prix d'un appel local depuis la France ou Belgique