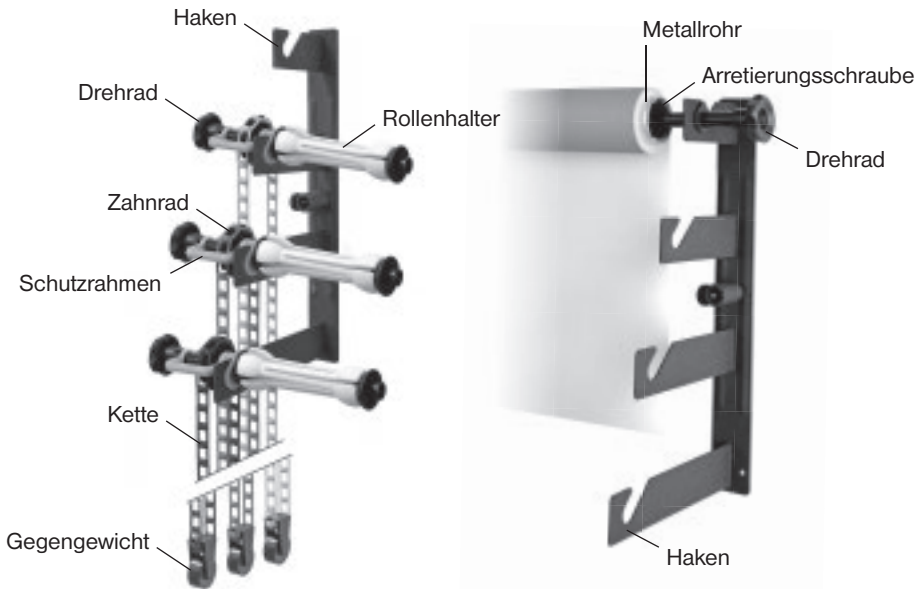


DE BEDIENUNGSANLEITUNG

ANL-F000368DE-0615BRESSER

- Wählen Sie ein Metallrohr, welches etwas breiter ist als der verwendete Hintergrund. Nutzen Sie wenn möglich ein Rohr aus Edelstahl oder Aluminium mit einem Durchmesser von 5,08 cm (2"). Zur Reduzierung des Gewichtes sollte das Rohr so dünn wie möglich gewählt werden.
- Setzen Sie an beiden Seiten des Rohrs den Rollenhalter ein und fixieren Sie diesen mit der Arretierungsschraube
- Legen Sie nun die Papier-/Vinylrolle an dem Metallrohr an und drehen Sie dieses, um den Hintergrund gleichmäßig aufzurollen.
- Nachdem der Hintergrund aufgerollt ist, messen Sie die Abstände zwischen den beiden Auflagepunkten der Rollenhalter und befestigen Sie die Metall-Haken entsprechend parallel an der Wand mit den beiliegenden Schrauben.
- Hängen Sie nun die vorbereitete Hintergrundleiste in die Metall-Haken ein. Achten Sie darauf, dass das weiße Schutzgitter, welches sich um das Zahnrad für den Kettenantrieb befindet, immer horizontal steht um einen reibungslosen Lauf der Rolle zu gewährleisten.
- Befestigen Sie die Kette im Zahnrad und beschweren Sie die Kette mit dem im Lieferumfang enthaltenen Kontergewicht
- Stellen Sie die Arretierungsschraube im Metallrohr so stramm ein, dass ein reibungsloser Betrieb möglich ist, jedoch die Rolle sich nicht durch das eigene Gewicht selbstständig abrollt.
- Um die Hintergrundleiste abzurufen ziehen Sie an einer Seite der Kette

Hinweis: Ziehen Sie die Ketten nur in vertikaler Position um diese nicht zu beschädigen