

## ALGEMENE VEILIGHEIDSINSTRUCTIES

### ⚠ LET OP!

- De montage moet worden uitgevoerd door een erkend installateur! Het wordt aanbevolen de montage door twee personen te laten uitvoeren.
- Het plafondrailsysteem mag alleen worden bevestigd aan plafonds met een voldoende draagvermogen!
- De structuur van het plafond moet voldoende stevig zijn en geschikt zijn voor het latere totale gewicht (met inbegrip van bevestigde pantografen en toebehoren). Monteer het plafondrailsysteem nooit aan een houten plafond of een instabiel of verlaagd plafond!
- Zorg er altijd voor dat de montageschroeven goed verankerd zijn!

**Opmerking:** Informatie over het gewicht van het plafondrailsysteem vindt u in het hoofdstuk "Technische gegevens". De gewichtsspecificaties voor andere mogelijke aanbouwdelen zijn te vinden in de bij deze onderdelen geleverde gebruiksaanwijzing.

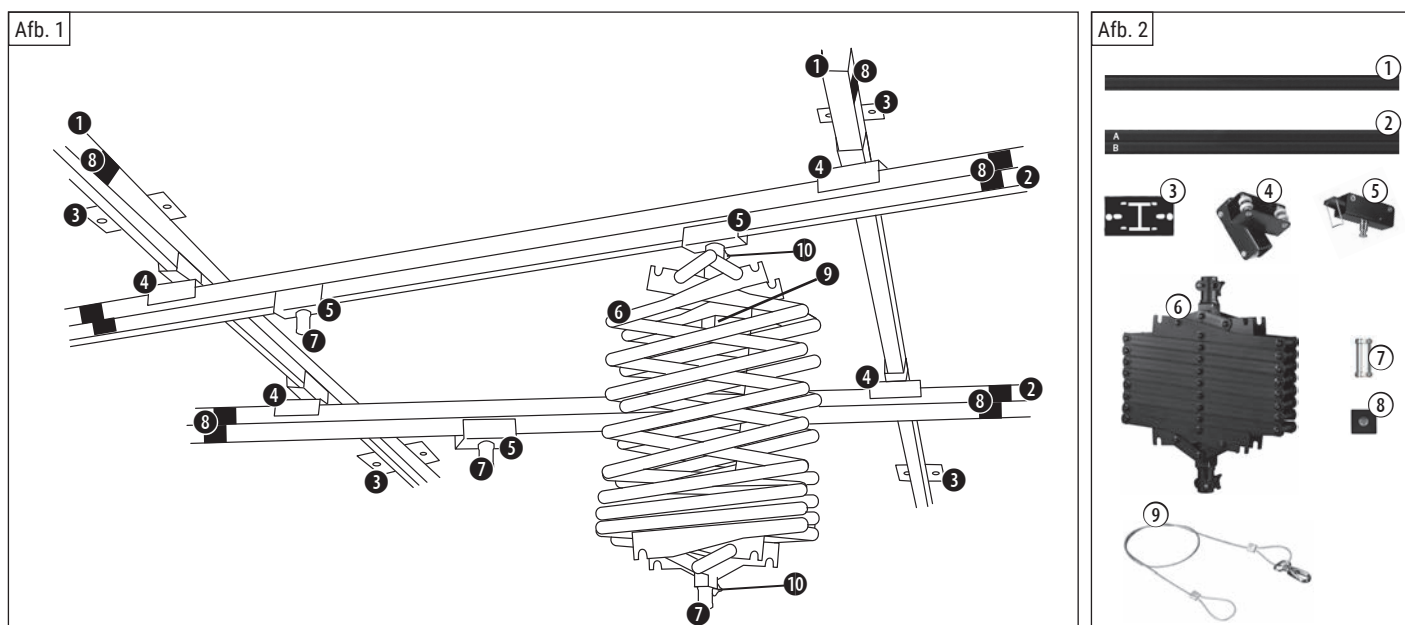
### ⚠ GEVAAR DOOR VALLENDE OF AFHANGENDE ONDERDELEN!

- Zorg ervoor dat het plafondrailsysteem stevig en stabiel gemonteerd is alvorens er andere toestelaccessoires\* aan te bevestigen.

- Zet alle op de pantografen gemonteerde inrichtingen/toebehoren\* vast met een veiligheidsstaalkabel.
- Spannings- en verbindingkabels zo leggen dat ze niet door de trolleys kunnen worden beschadigd of personen kunnen verwonden!
- Gebruik alleen accessoires die aan de vereiste specificaties voldoen. Meer informatie vindt u in het hoofdstuk "Technische gegevens".
- Het maximale totale draagvermogen van het plafondrailsysteem mag niet worden overschreden. Bij het maximale totale draagvermogen moet rekening worden gehouden met zowel het totale gewicht van het systeem als het gewicht van de gemonteerde accessoires/apparaten\*. Gedetailleerde informatie over gewichten vindt u onder "Technische gegevens" en in de handleiding van het gemonteerde toebehoren.

### ⚠ VERPLETTERINGSGEVAAR!

- Raak de geleiderails niet aan tijdens montage, reiniging, gebruik en bij het veranderen van de positie of het verplaatsen van de pantografen!
- Steek geen vingers in het hefmechanisme van de pantograaf!



## OVERZICHT ONDERDELEN (Afb. 1)

- ① Enkele geleiderails ② Dubbele geleiderails ③ Plafondbeugels ④ Dubbele slede-rol ⑤ Enkele slede-rol (met geïntegreerde spigotaansluiting)  
⑥ Pantograaf ⑦ Spigotadapter ⑧ Railstopper ⑨ Veiligheidsstaalkabel ⑩ Knopschroef

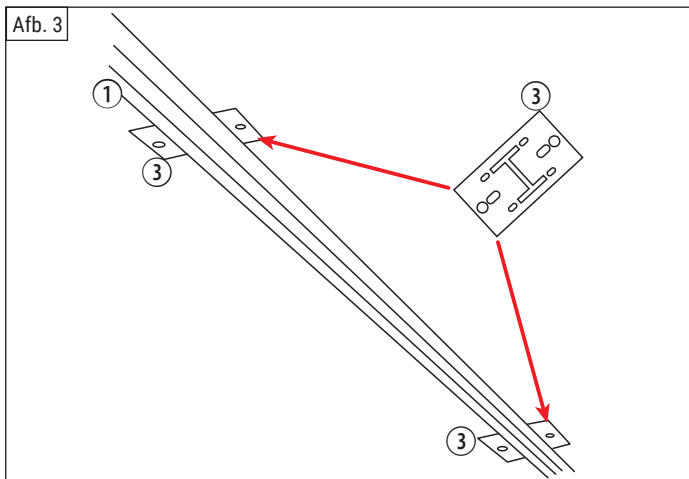
## LEVERINGSOMVANG (Afb. 2)

- ① 2x Enkele geleiderails ② 2x Dubbele geleiderails ③ Ceiling bracket (4x) ④ Dubbele slede-rol (4x) ⑤ Enkele slede-rol (4x) ⑥ Pantografen (4x)  
⑦ Spigot adapter (4x) ⑧ Railstopper (12x) ⑨ Veiligheidsstaalkabel (4x)

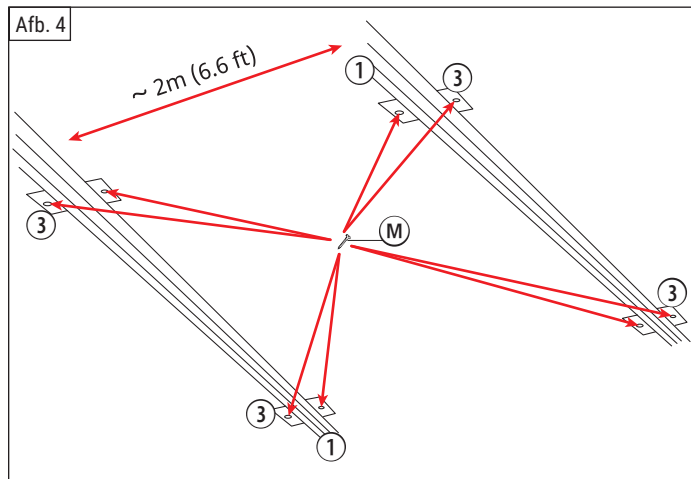
### DAARNAAST IS VEREIST\*

Kruiskopschroevendraaier, 8 st. montageschroeven (type M6) en, indien nodig, geschikte pluggen/plafondankers voor de montage van de plafondbeugels

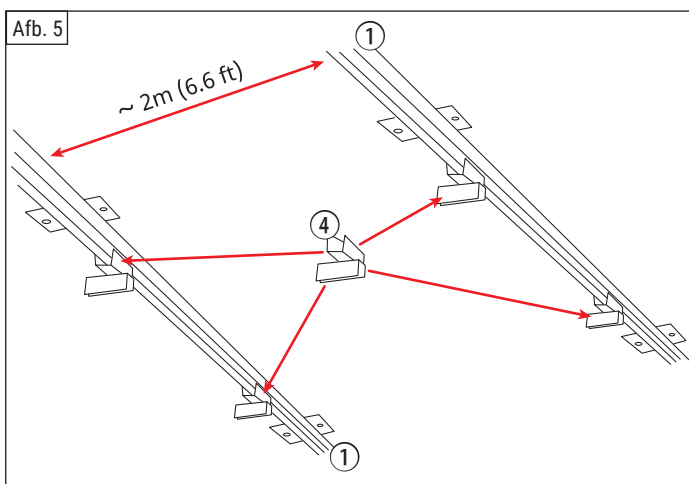
# MONTAGE (Afb. 2-5)



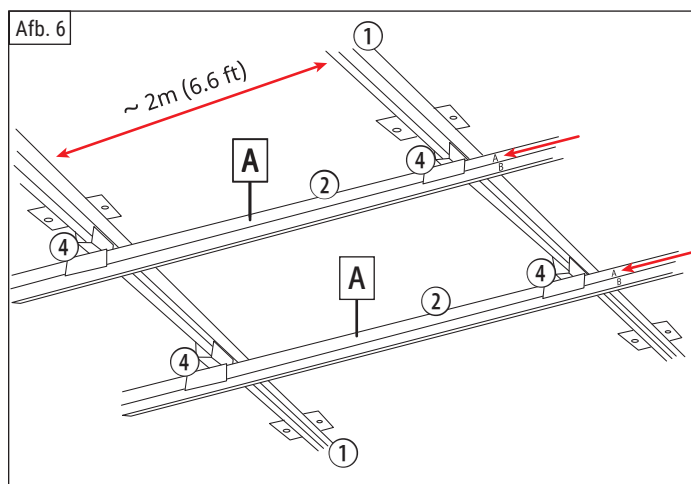
**Stap 1:** De plafondbeugels (3) zijn reeds aan de vloer bevestigd met een afstand van min. 45 cm tot het railuiteinde van de enkele glijrails (1).



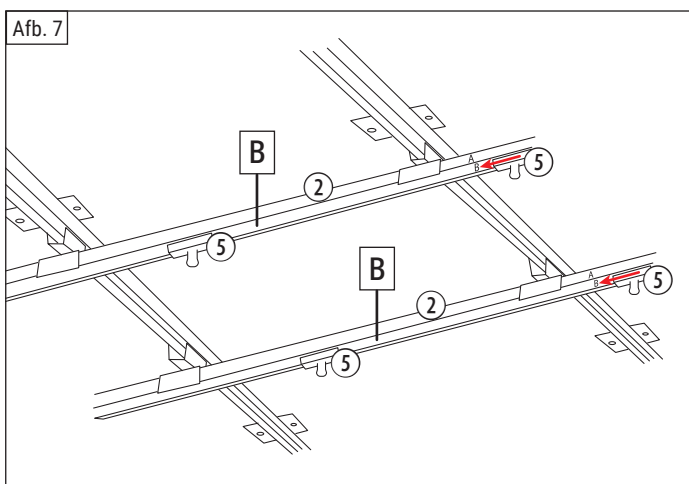
**Stap 2:** Monteer de twee enkele glijrails (1) op een afstand van ongeveer 2 m (6.6 ft) evenwijdig aan elkaar aan het plafond. Schroef daartoe de beugels (3) in het plafond met twee montageschroeven\* van elk formaat M6 (M) en indien nodig geschikte pluggen/plafondankers\*.



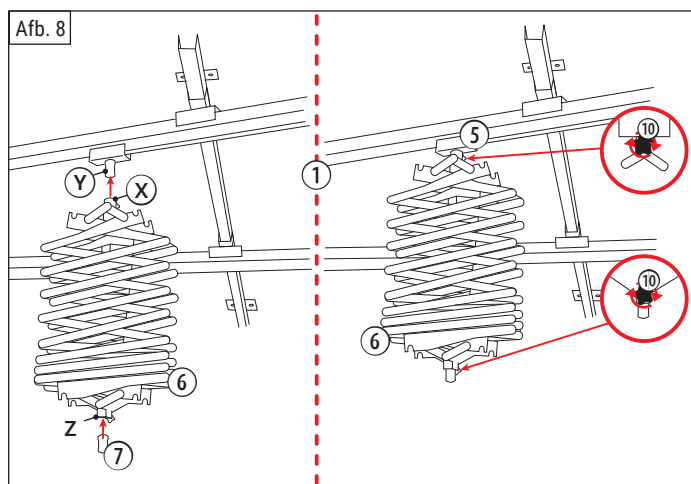
**Stap 3:** Bevestig twee dubbele slede-rollen (4) aan elk van de twee geassembleerde enkele slede-rails (2). Na het bevestigen van de slede-rollen, bevestigt u een railstopper (6) aan elk uiteinde van de slede-rail met de bevestigingsschroef.



**Stap 4:** Plaats niveau "A" van de dubbele slede rails (2) in het onderste deel van elk van de twee dubbele slede rollen (4) zodat zij kruislings onder elk van de twee enkele slede rails (1) lopen. Dit resulteert in een kruisvormige basisrailstructuur (zie afb. 6)



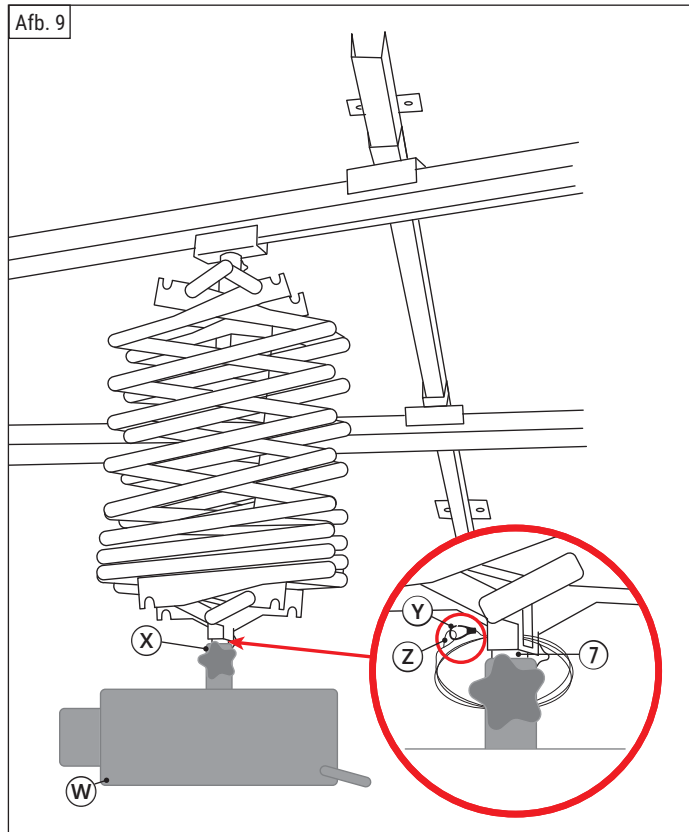
**Stap 5:** Plaats de enkele roleenheden (5) op niveau "B" van de dubbele rails. Na het bevestigen van de slede-rollen, bevestigt u een railstopper (6) aan elk uiteinde van de slede-rail met de bevestigingsschroef.



**Stap 6:** Bevestig de pantografen (6) met hun bovenste aansluitingen (X) aan de spiebanen (Y) van de enkele slede rollen (5). Steek de spigot-adapters (7) in de onderste busen (Z) van de pantografen. Draai de knopschroeven (10) op beide aansluitingen met de hand vast.

\*niet inbegrepen bij uw aankoop

## BEVESTIGING VAN ACCESSOIRES/ APPARATEN\* (afb. 9)



Bevestig het gewenste apparaat/accessoire\* (W) aan de spigotadapter (7) aan het onderste deel van de pantograaf (6) (voor meer informatie over de montage van het accessoire/accessoire\*, zie de bijbehorende gebruiksaanwijzing).

Wikkel de veiligheidskabel rond het onderste deel van de pantograaf (6) en de beugel (X) van het gemonteerde hulpstuk/uitrusting\* en haak de karabijnhaak (Y) in de lus (Z). Als dat gebeurd is, is het apparaat/accessoire\* extra beveiligd tegen vallen.

## TECHNISCHE GEGEVENS

<b>Model</b>	<b>F000224</b>
<b>Type</b>	Plafondrailsysteem
<b>Plafond rails/lengte</b>	4 stuks / 3m elk
<b>Tarragewicht van het systeem (incl. montagemateriaal en pantografen<sup>1,2</sup>)</b>	ongeveer 32,5 kg
<b>Pantografen/maximaal draagvermogen<sup>2</sup></b>	4 stuks/elk max. 5 kg
<b>Pantograaf hoogte</b>	ca. 40-200 cm
<b>Materiaal</b>	Aluminium, zwart

<sup>2</sup>Voor de montage moet altijd rekening worden gehouden met het totale gewicht van het systeem en met alle afzonderlijke gewichten van de gemonteerde accessoires/apparaten\*!



**GARANTIE**



[www.bresser.de/warranty\\_terms](http://www.bresser.de/warranty_terms)

---

**Bresser GmbH**  
Gutenbergstraße 2  
46414 Rhede · Germany  
[www.bresser.de](http://www.bresser.de)

    @BresserEurope



© 2021 Bresser GmbH, 46414 Rhede, Germany.  
Niets uit deze handleiding mag worden veelevoudigd, overgedragen, getranscribeerd of vertaald in welke taal dan ook, in welke vorm dan ook, zonder de schriftelijke toestemming van Bresser GmbH.  
Fouten en technische wijzigingen voorbehouden.  
Manual\_F000224\_BR-CR-1\_nl\_BRESSER\_v092023a