

Bedienungsanleitung

EXPLORE[™]
SCIENTIFIC

152 mm Maksutov-Newton



WARNUNG:

Verwenden Sie ein Teleskop niemals für einen ungeschützten Blick in die Sonne! Sobald Sie direkt in die Sonne oder auch nur in ihre unmittelbare Umgebung blicken, riskieren Sie sofortige und unheilbare Schäden in Ihrem Auge. Diese Schädigung des Auges geschieht zumeist schmerzfrei und deshalb ohne jede Warnung an den Beobachter, dass vielleicht alles schon zu spät ist und dass sich ein Augenschaden ereignet hat. Richten Sie deshalb niemals das Fernrohr oder dessen Sucher auf oder neben die Sonne. Blicken Sie niemals durch das Teleskop oder dessen Sucher, sobald es sich bewegt. Während einer Beobachtung müssen Kinder zu jeder Zeit unter der Aufsicht Erwachsener bleiben.

Alle Explore Scientific Teleskope und Zubehörteile stehen unter ständiger technischer Weiterentwicklung. Geringfügige Änderungen der Produktspezifikationen, die der Verbesserung des Produktes dienen, sind aus diesem Grunde vorbehalten.

Diese Anleitung bitte nicht vernichten und zum weiteren Nachschlagen griffbereit halten.



Abb. 1

Lieferumfang:

Das Zubehör ist z. T. bereits vormontiert

Abb. 1

1. Optischer Tubus
2. Schellen mit Tragegriff und Prismenschiene
3. 25mm Weitfeldokular 70°
4. 8x50 Sucher mit Beleuchtung
5. Okularauszug mit Untersetzung (10:1)
6. Tauschutzkappe
7. Staubschutzdeckel
8. Verlängerungshülse für Okularauszug
9. 1 1/4" Adapter
10. Prismenschiene
11. Friktionsschraube für Okularauszug
12. Klemmschraube für Okularauszug

Der Explore Scientific 152 mm Maksutov-Newton ist ein optisches Präzisionsinstrument. Gehen Sie deshalb sorgfältig mit Ihrem Teleskop um. Beschädigungen, die sich auf unsachgemäßen Gebrauch zurückzuführen lassen, sind von der Garantie ausgeschlossen. Setzen Sie Ihrem Teleskop keine Erschütterungen aus. Dies würde zu einer Dejustage der Optik führen.

Bedienung

Der 8x50 Sucher

Sucherbeleuchtung:

Bevor Sie die Sucherbeleuchtung zum ersten Mal einsetzen ist es erforderlich, den Batterieschutz zu entfernen. Schrauben Sie hierzu den oberen Teil der Beleuchtung ab. Achten Sie allerdings darauf dass Sie nicht den Ein-/Aus-Schalter abschrauben.

Entfernen Sie das Kunststoffplättchen und schrauben Sie die Beleuchtung wieder zusammen.

Zum Einschalten drehen Sie den Ein-Aus-Schalter auf ON.

Fokussieren des Suchers:

Der 8x50 Sucher kann am Objektiv fokussiert werden. Die Fokussierung findet mit Hilfe des Objektivs statt. Lösen Sie hierzu die Konterung leicht (1, Abb. 2). Drehen Sie nun das Objektiv (2, Abb. 2) soweit, bis das Bild in etwa scharf ist. Ziehen Sie die Konterung wieder an Um nachts schnell den richtigen Schärfepunkt zu finden, fokussieren Sie zuerst am Tage ein Objekt in etwa 100m Entfernung.



Abb. 2

Montage des Suchers:

Der Sucher wird bereits in der Sucherhalterung vormontiert ausgeliefert. Entfernen Sie vor dem Einsatz das Schutzpapier. Ziehen Sie die Sucher-Justierschrauben handfest an.

Lösen Sie ggf. die Schrauben im Sucherschuh ein wenig. Schieben Sie nun den Sucherhalter mit dem Sucher von vorn in den Sucherschuh hinein (1, Abb.4). Fixieren Sie den Sucherhalter mit den Befestigungsschrauben (2, Abb. 4)



Abb. 4

Ausrichten des Suchers:

1. Entfernen Sie die Staubschutzkappen von Ihrem Teleskop und dem Sucherfernrohr.
2. Setzen ein Okular mit mittlerer Vergrößerung in die Okularhalterung des Hauptteleskops.
3. Schauen Sie nun durch das Okular des Teleskops und suchen Sie sich ein Objekt, das mindestens 800m entfernt ist
6. Schauen Sie durch den Sucher und lockern oder fixieren Sie, wenn nötig, eine oder mehrere der Sucherjustierschrauben (1, Abb. 5) solange, bis sich das Fadenkreuz genau auf dem Objekt befindet, das Sie auch mit dem Okular des Hauptteleskops ausgewählt haben.
7. Sollte das entfernte Objekt im Sucher nur undeutlich zu erkennen sein, ist es erforderlich, den Sucher zu fokussieren, wie weiter oben beschrieben.

Nun sind Sie bereit, Ihre erste Beobachtung mit Ihrem Teleskop zu machen.

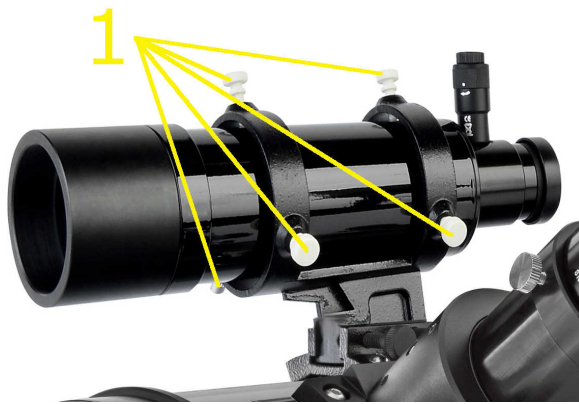


Abb. 5

Führen Sie diese Ausrichtung zusätzlich an einem Himmelsobjekt durch, wie z. B. einem hellen Stern oder dem Mond, und führen Sie notwendige Feineinstellungen durch. Verfahren Sie dabei so, wie in Schritt 6 beschrieben.

Verwendung der Sucherbeleuchtung:



Abb. 6

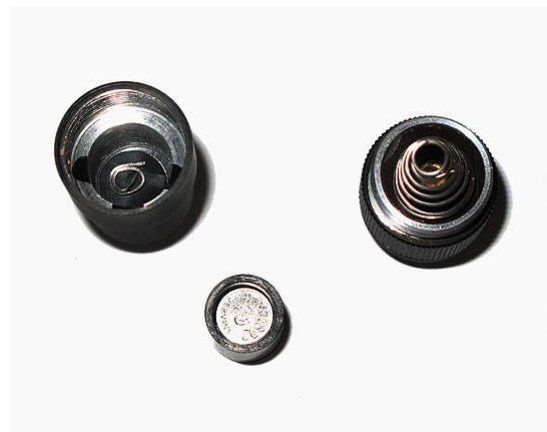


Abb. 7

Die Sucheroptik-Beleuchtung verfügt über einen stufenlos einstellbaren Helligkeitsregler mit EIN/AUS-Schalter. Um die Beleuchtung einzuschalten, drehen Sie den Einstellknopf im Uhrzeigersinn (1, Abb.6) über den Rastanschlag hinaus. Die Beleuchtung wird heller, wenn Sie sie weiter im Uhrzeigersinn drehen. Für beste Ergebnisse für die Astronomie verwenden Sie die Beleuchtungseinheit in der dunkelsten Einstellung, so dass Sie das Fadenkreuz (das rot leuchtet) so gerade eben sehen können.

Die Batterien halten mehrere Stunden lang bei kontinuierlicher Beleuchtung. Wenn Sie das Sucherfernrohr nicht verwenden, schalten Sie die Beleuchtung aus, indem Sie den Knopf gegen den Uhrzeigersinn über den Klickstopp hinaus drehen.

Führen Sie zum Auswechseln der Batterien die folgenden Schritte aus:

1. Lösen Sie die Beleuchtung vom Sucherzielfernrohr, indem Sie die gesamte Einheit greifen und gegen den Uhrzeigersinn drehen, bis sie frei ist.
2. Trennen Sie die beiden Hälften des Beleuchtungssystems, indem Sie die beiden Enden (Abb.7) greifen und gegen den Uhrzeigersinn drehen. Trennen Sie die beiden Hälften vorsichtig, wenn Sie das Gefühl haben, dass die Bauteile frei sind, damit die Batterien (und die schwarze Kunststoffhülse, die die Batterien hält) nicht auf den Boden fallen.
3. Kippen Sie die untere Hälfte der Leuchte so, dass die Batterien und die Hülse (Abb. 7) in Ihre Hand fallen.
4. Schieben Sie die beiden LR41 (1,5V) Batterien aus der Kunststoffhülse und ersetzen Sie sie durch neue Batterien, so dass die positiven Enden in Reihe liegen (nicht einander zugewandt).
5. Ersetzen Sie die Batterien durch die Hülse in der unteren Hälfte der Baugruppe, so dass die negativen Enden der Batterien zur LED-Beleuchtung zeigen.
6. Ersetzen Sie die obere Hälfte der Beleuchtungsvorrichtung, indem Sie die beiden Hälften im Uhrzeigersinn drehen, bis sie fest sitzen.
7. Testen Sie die Beleuchtungsvorrichtung, indem Sie sie nach dem Einrasten einschalten.
8. Wenn die Beleuchtungsvorrichtung einwandfrei funktioniert, befestigen Sie die Beleuchtungsvorrichtung wieder am Sucherglas.

HINWEIS:

Wenn die Beleuchtung nicht einschaltet, überprüfen Sie die Batteriepositionen erneut auf die richtige Polarität. Wenn die Polarität stimmt, testen Sie die Batterien, um sicherzustellen, dass sie noch voll sind. Wenn die Batteriepolarität korrekt ist und sie voll sind, aber trotzdem nicht funktionieren, reinigen Sie die Kontakte der Batterien und versuchen es erneut. Wenn Sie weitere Probleme haben, wenden Sie sich bitte an den Kundendienst.

Okularauszug:

Der Okularauszug des Explore Scientific 152 mm Maksutov-Newton ist mit einer 10:1 Untersetzung ausgestattet. Diese Untersetzung erleichtert das präzise Fokussieren, vor allem bei der Astrofotografie.

Sie haben die Möglichkeit, die Friktion des Fokussiertriebs einzustellen (11, Abb. 1). Lösen, bzw. fixieren Sie die Friktionsschraube nach Ihren Bedürfnissen. Eine zu leichte Friktion kann jedoch dazu führen, dass Zubehör nicht mehr sicher gehalten wird.

Gerade bei der Astrofotografie ist es wichtig, dass sich der Fokus bei einer Belichtung nicht verändert. Sie können hierzu den Okularauszug klemmen (12, Abb. 1). Ziehen Sie die Klemmschraube soweit an, bis Sie einen Widerstand verspüren. Somit lässt sich der Okularauszug nicht mehr bewegen

HINWEIS:

Drehen Sie den Fokussiertrieb nicht über die Anschläge hinaus.

Drehen Sie den Fokussiertrieb nicht, wenn Sie den Okularauszug geklemmt haben

Ein Überdrehen des Fokussiertriebs kann den Antrieb beschädigen und ist von der Garantie ausgeschlossen.

Um den Tubus auf Ihrer Montierung zu befestigen, folgen Sie bitte den Anweisungen aus der Betriebsanleitung der Montierung.

Kollimation:

Alle Explore Scientific 152mm Maksutov-Newton Teleskope werden im Werk vor dem Versand präzise kollimiert. Es kann jedoch vorkommen, dass durch Erschütterungen beim Transport das optische System verstellt wird und neu kollimiert werden muss.

Die Durchführung der Kollimation eines Explore Scientific 152mm Maksutov-Newton Teleskops unterscheidet sich kaum von anderen Newton Spiegelteleskopen. Betrachten wir einmal das Bild in einem typischen Newton Spiegelteleskop mit einem üblichen Öffnungsverhältnis (d. h. einem kleineren Öffnungsverhältnis). Wenn der Beobachter durch das Teleskop schaut (ohne Okular), so erscheint das Auge des Beobachters, der Fangspiegel, Hauptspiegel und Okularauszug relativ genau in der Mitte zentriert.

Abb. 8 zeigt den Blick durch ein korrekt kollimiertes Teleskop, so wie man ihn durch einen Fokussierer ohne Okular sieht. Zur Überprüfung und evtl. neuen optischen Kollimierung verfahren Sie bitte nach folgenden Schritten:



Abb. 6 Hauptspiegel-Justierschrauben

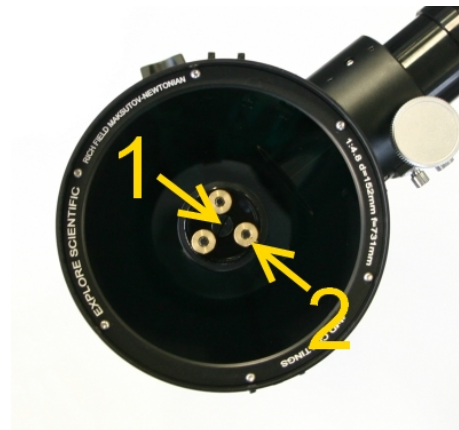


Abb. 7 Fangspiegeljustierschrauben

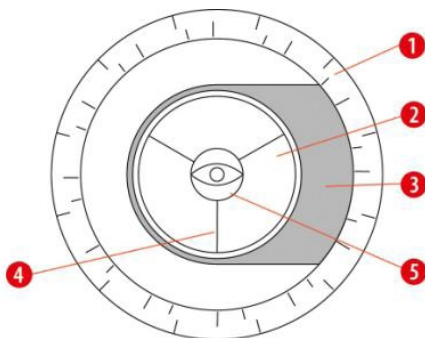


Abb. 8

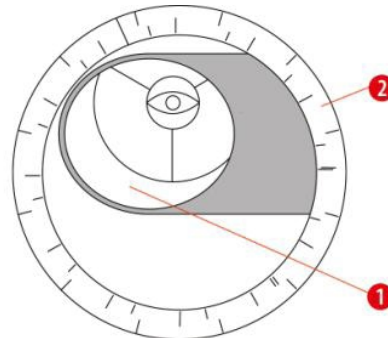


Abb. 9

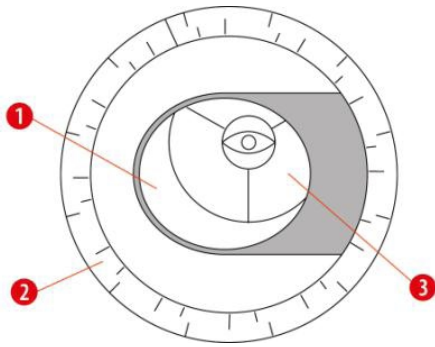


Abb. 10

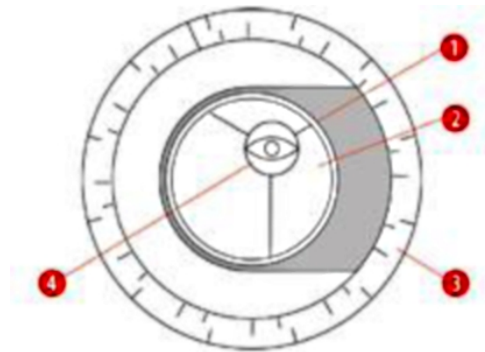


Abb. 11

Justage des Fangspiegels:

Wenn der Fangspiegel (1, Abb. 8 und 10) zwar im Okularauszugsrohr (2, Abb. 8 und 10) zentriert ist, aber die Reflexion des Hauptspiegels (3, Abb. 8 und 10) nur teilweise zu sehen ist, muss der Fangspiegel mit der Halterung justiert werden. Lösen Sie die Schlitzschraube der Fangspiegelhalterung (1, Abb. 7) etwas, bis Sie die Fangspiegelhalterung mit dem Fangspiegel (etwas drehen können). Drehen Sie jetzt die Halterung mit dem Fangspiegel, bis der Fangspiegel im Okularauszugsrohr so gut wie möglich zentriert und rund erscheint. Ziehen Sie dann die Schlitzschraube der Fangspiegelhalterungen wieder leicht an, um den Fangspiegel gegen Verdrehen zu sichern. Falls notwendig, können Sie dann mit den drei Justierschrauben (2, Abb. 7) die Feinjustage des Fangspiegels vornehmen, bis Sie das Spiegelbild des Hauptspiegels sauber im Okularrohr zentriert haben. Sie sehen dann ein Bild wie in Abb. 11. Durch Drehen an einer Mutter wird der Fangspiegel in dem Bereich nach unten gedrückt, durch Lösen drückt er sich nach oben.

Justage des Hauptspiegels:

Sollten der Fangspiegel (1, Abb. 11) sowie die Reflexion des Hauptspiegels (2, Abb. 11) im Okularauszugsrohr (3, Abb. 11) zentriert sein, aber das Spiegelbild Ihres Auges und die Reflexion des Fangspiegels (4, Abb. 11) nicht mittig sein, so muss der Hauptspiegel justiert werden. Diese Justierschrauben befinden sich am unteren Ende des Tubus hinter der Hauptspiegelzelle (2, Abb. 6). Bevor Sie an diesen Justierschrauben etwas verändern, lösen Sie bitte die drei Innensechskantschrauben (1, Abb. 6), die die Hauptspiegelzelle kontern. Die Schrauben befinden sich ebenfalls am unteren Ende des Tubus hinter der Hauptspiegelzelle jeweils innerhalb der Justierschrauben. Verändern Sie die Justage an einer der Justierschrauben, und sehen Sie dann wieder durch das Teleskop, welche Veränderung diese Justage verursacht hat. Üben Sie das ein wenig, bis Sie ein Gefühl dafür entwickelt haben, was eine Drehung an einer der Justierschrauben im Okular bewirkt. Die Hilfe einer zweiten Person ist dabei sehr nützlich. Wenn Sie die Reflektion des Auges in die Position gestellt haben, die Sie in Abb. 8 sehen können, fixieren Sie die Justage mit den Innensechskantschrauben.

Noch einmal zusammengefasst.

Die 3 Justierschrauben am Kunststoffgehäuse des Fangspiegels verändern den Neigungswinkel des Sekundärspiegels, so dass dieser richtig auf die Mitte des Okularauszugsrohres zentriert ist und der Hauptspiegel beim Blick in den Okularauszug ebenfalls zentrisch erscheint. Die 3 Kollimationsknäufe am Hauptspiegel verändern den Neigungswinkel des Hauptspiegels, so dass dieser das Licht direkt in die Mitte des Okularauszugsrohres reflektiert.

Justierlaser:

Als optionales Zubehör ist ein Justierlaser erhältlich. Dieser vereinfacht die Kollimation eines Newton-Teleskops. Die genaue Funktionsweise eines Justierlasers finden Sie in der entsprechenden Anleitung.

Pflege und Wartung

Allgemeines

Das Explore Scientific 152 mm Maksutov-Newton ist als optische Präzisionsinstrument anzusehen, das Ihnen viele Jahre Freude bereiten wird. Solange Sie Ihrem Teleskop gebührende Sorgfalt und Aufmerksamkeit zukommen lassen, werden Sie nur sehr selten einen werkseitigen Service oder eine andere entsprechende Wartung benötigen.

Folgende Punkte sind dabei zu beachten:

a. Vermeiden Sie zu häufiges Reinigen der Teleskopoptik. Etwas Staub auf der Optik Ihres Teleskops verursacht praktisch keine Verringerung der Abbildungsqualität. Deshalb sollte ein wenig Staub Sie nicht dazu veranlassen, die Optik zu reinigen.

b. Nur wenn es absolut notwendig sein sollte, kann der Staub mit vorsichtigen Bewegungen eines Kamelhaarpinsels entfernt werden. Sie können den Staub auch mit einem kleinen Blasebalg wegpusten. Verwenden Sie jedoch auf keinen Fall irgendwelche fotografischen Linsenreiniger!

c. Organische Verschmutzungen (Fingerabdrücke o.ä.) lassen sich von der mit einer Reinigungsflüssigkeit, bestehend aus drei Teilen destilliertem Wasser (aus der Apotheke) und einem Teil Isopropylalkohol, entfernen. Pro halbem Liter Reinigungsflüssigkeit können Sie noch einen kleinen Tropfen biologisch abbaubares Geschirrspülmittel hinzufügen. Verwenden Sie nur weiche, weiße Kosmetiktücher. Führen Sie kurze, vorsichtige Wischbewegungen durch und wechseln Sie die Tücher möglichst häufig aus.

d. Entfernen Sie nie, aus welchem Grund auch immer, die Optik aus ihrer Fassung. Sie würden wahrscheinlich nicht mehr in der Lage sein, diese wieder an der exakten Position einzusetzen und riskieren damit einen schwerwiegende Beeinträchtigung der optischen Leistung Ihres Teleskops.

e. Wird Ihr Teleskop während einer feuchten Nacht draußen eingesetzt, kann es vorkommen, dass sich auf den Oberflächen des Teleskops Tau absetzt. Normalerweise verursacht eine solche Nässe keinerlei Schaden, es wird jedoch dringend empfohlen, das Teleskop jeweils vor der Aufbewahrung mit einem geeigneten Tuch abzutrocknen. Wischen Sie jedoch niemals die optischen Oberflächen trocken! Lassen Sie vielmehr das Teleskop eine Weile in einem warmen Raum stehen, so dass die feuchten optischen Flächen von selber trocknen können. Warten Sie, bis das Teleskop vollkommen trocken ist, bevor Sie es wieder einpacken.

Technische Daten:

Bauart: Maksutov-Newton
Freie Öffnung: 152 mm (6")
Fangspiegeldurchmesser: 70 mm
Brennweite: 740 mm
Öffnungsverhältnis: f/4,9
Theor. Auflösungsvermögen: 0,74 Bogensekunden
Hauptspiegelmaterial: BK-7
Vergütung: MgF2

Gewicht: 7,6 kg (mit Schiene, Sucher und Tauschutzkappe)
Länge mit Tauschutzkappe: 813 mm
Länge Tauschutzkappe: 144 mm
Durchmesser: 177 mm

EXPLORE™
S C I E N T I F I C

Bresser GmbH

DE-46414 Rhede • Gutenbergstr. 2 • Germany
Tel. ++49 (02872) 80 74 310 • Fax ++49 (02872) 80 74 333 • www.bresser.de