

DE MODE D'EMPLOI

Art. Nr.: F004018 - F004019

AVERTISSEMENTS GÉNÉRAUX
⚠ DANGER DE BLESSURES CORPORELLES !

Ne pas utiliser en présence d'enfants ou d'animaux. Conserver hors de portée des enfants et des animaux.

⚠ RISQUE D'ÉLECTROCUTION !

Cet appareil contient des composants électroniques qui sont alimentés par une source d'alimentation (adaptateur secteur optionnel ou piles). Ne laissez jamais les enfants sans surveillance lorsque vous manipulez l'appareil ! Suivez attentivement les instructions et n'essayez pas d'alimenter cet appareil avec autre chose que les sources d'énergie recommandées dans ce manuel d'instructions, sinon il y a un risque de choc électrique !

Le corps en verre d'une lampe peut se briser lorsqu'elle atteint la fin de sa durée de vie. Dans ce cas, débranchez immédiatement l'appareil de la source d'alimentation (retirez la fiche du secteur). Même après avoir débranché la fiche secteur, il y a un risque de choc électrique dû à la charge résiduelle !

Ne jamais plier, serrer ou tirer les câbles d'alimentation, les câbles de connexion, les rallonges ou les connecteurs. Protégez les câbles des arêtes vives et de la chaleur.

Avant la mise en service, vérifiez que l'appareil, les câbles et les connexions ne sont pas endommagés.

N'essayez jamais de faire fonctionner un appareil endommagé, ou un appareil dont les pièces électriques sont endommagées ! Les pièces endommagées doivent être remplacées immédiatement par une entreprise de service autorisée.

Utilisez l'appareil uniquement dans un environnement complètement sec et ne touchez pas l'appareil avec des parties du corps mouillées ou humides.

⚠ DANGER DE BRÛLURES !

Veillez à ce que les personnes et les animaux ne regardent pas dans la lumière. La forte luminosité peut rendre les yeux aveugles et pro-

voquer des images résiduelles. Cette déficience visuelle peut entraîner des accidents.

⚠ RISQUE D'INCENDIE/EXPLOSION !

Placez toujours l'appareil de manière à ce qu'il ne puisse pas se renverser et veillez à ce qu'il soit stocké dans un endroit raisonnablement sûr.

- Tenez les enfants et les animaux éloignés de l'appareil ! Vous pourriez faire tomber l'appareil.

- Assurez-vous que personne ne puisse trébucher sur les câbles de connexion de l'appareil. L'appareil pourrait être renversé.

• Ne pas exposer l'appareil à des températures trop élevées. Utilisez uniquement l'adaptateur secteur fourni. Ne court-circuitiez pas l'appareil ou les piles et ne les jetez pas au feu ! Une chaleur excessive et une manipulation incorrecte peuvent provoquer des courts-circuits, des incendies et même des explosions !

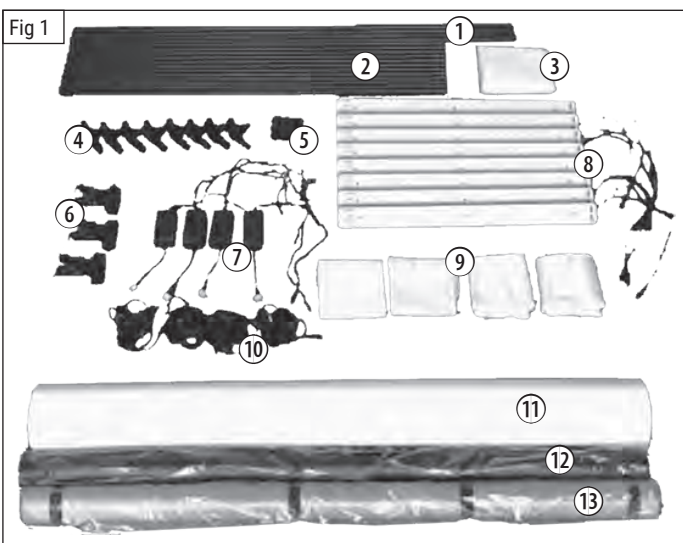
! NOTE IMPORTANTE !

Ne pas démonter l'appareil ! En cas de dysfonctionnement, contactez votre revendeur. Ils prendront contact avec le centre de service et pourront organiser le retour de cet appareil pour réparation si nécessaire.

Débranchez l'alimentation électrique en tirant sur la fiche secteur lorsque l'appareil n'est pas utilisé, en cas d'interruption prolongée du fonctionnement et avant tout travail d'entretien et de nettoyage.

Placez votre appareil de manière à ce qu'il puisse être débranché à tout moment. La prise de courant doit toujours se trouver à proximité de votre appareil et doit être facilement accessible, car la fiche du cordon d'alimentation sert de dispositif de déconnexion du secteur. Pour déconnecter l'appareil du secteur, tirez toujours sur la fiche secteur et ne tirez jamais sur le câble !

Ne pas soumettre l'appareil à des vibrations.


CONTENU DE LA LIVRAISON (FIG. 1)

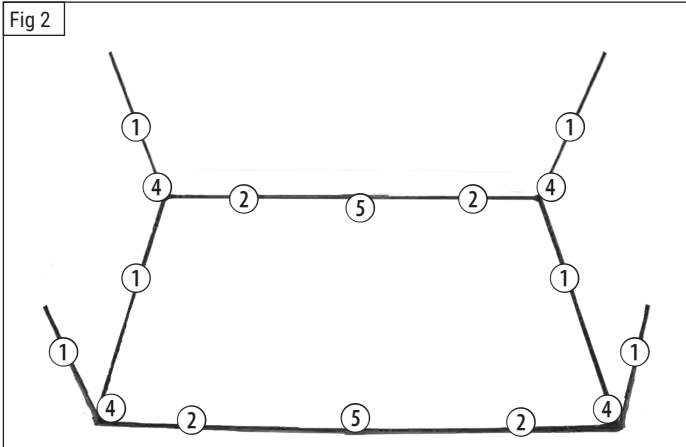
- ❶ Tiges longues, 120cm (4x) ❷ Tiges courtes, 100cm (12x) ❸ Grande couverture de diffusion (1x) ❹ Pièces d'angle (8x) ❺ Pièces de liaison (4x)
- ❻ Clips de fond (3x) ❼ Adaptateur secteur (4x)
- ❽ Lumières LED w. Câble de connexion (4x) ❾ Couverture de diffusion pour les lumières (4x)
- ❿ Câble d'alimentation avec interrupteur (4x) ⓫ Papier de fond (1x)
- ⓬ Couverture noire (1x) ⓭ Couverture bleue (1x)

INSTRUCTIONS GÉNÉRALES D'ASSEMBLAGE

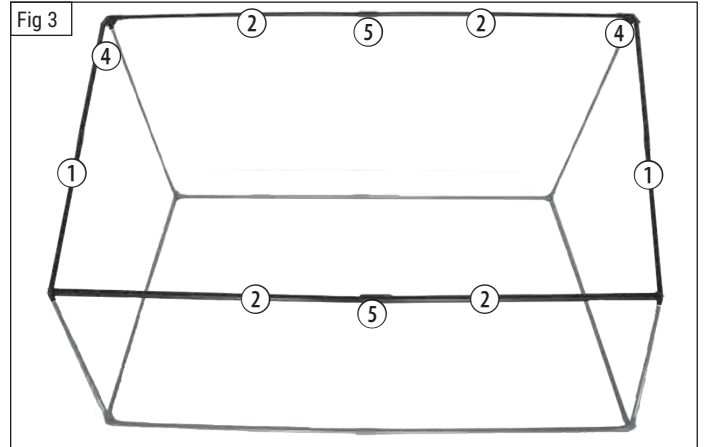
Avant le montage, retirez tous les accessoires de l'emballage et disposez-les sur une surface plane.

Appuyez fermement les poteaux dans les pièces d'angle et les pièces de raccordement pendant l'assemblage afin de pouvoir glisser plus facilement la couverture sur le cadre !

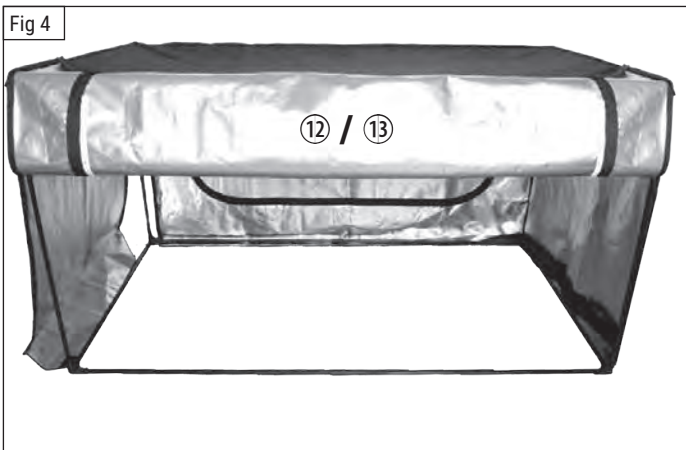
MONTAGE (Fig. 2-11)



Étape 1 : Assemblez le cadre inférieur comme indiqué. Assemblez les tiges verticales dans les coins du cadre inférieur.



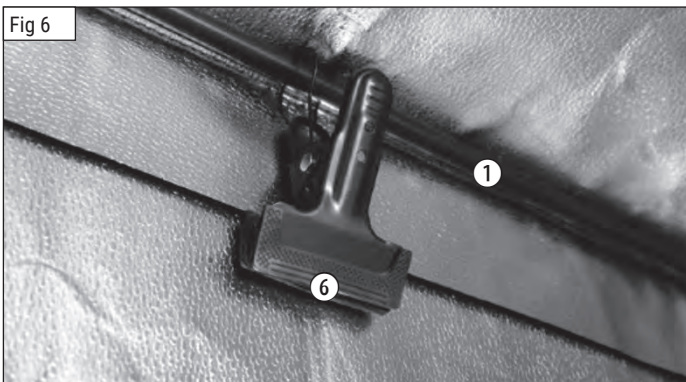
Étape 2 : Assemblez le cadre supérieur comme indiqué et placez-le sur les barres verticales du cadre inférieur



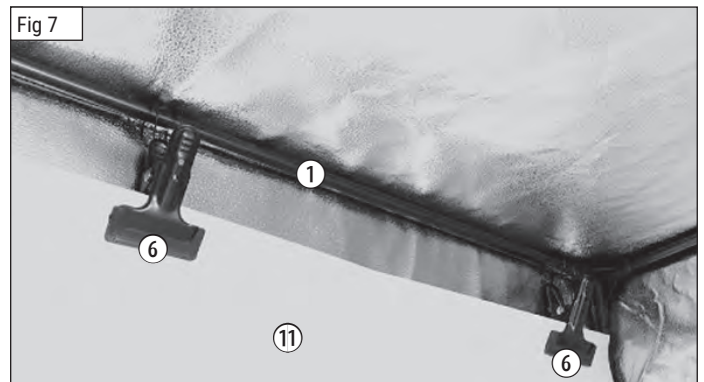
Étape 3 : Ouvrez les fermetures éclair droites de la toile de la tente afin qu'elle puisse être tirée plus facilement sur le cadre.



Étape 4 : Fermez à nouveau les fermetures éclair droites. Levez la tente photo.



Étape 5 : Accrochez les clips d'arrière-plan au poteau de la tente du sommet arrière comme indiqué.



Étape 6 : Attachez le papier de fond aux clips de fond.



Étape 7 :
Fixez les lumières LED magnétiques aux mâts de la tente dans les coins à un angle de 45 degrés. Selon le motif, les luminaires peuvent être déplacés individuellement.

TIP :
Deux lampes par pôle assurent un éclairage général.



Étape 8 : (facultatif)
Fixez les torchons de diffusion à l'aide de crochets aux tiges situées devant les lumières LED.

TIP :
Les tissus de diffusion créent une lumière plus douce et plus uniforme.



Étape 9 :
Faites passer les câbles de connexion des lumières à travers les trous de la toile de la tente vers l'extérieur. Branchez les câbles de connexion aux adaptateurs secteur. Connectez les câbles d'alimentation aux adaptateurs d'alimentation.



Étape 10 : (facultatif)
Fixez la grande toile de diffusion à l'avant (grande ouverture) avec du Velcro.

MISE EN SERVICE

1. Insérez la fiche Euro du câble d'alimentation dans la prise.
2. Allumez les lumières à l'aide de l'interrupteur du câble d'alimentation.



GARANTIE



www.bresser.de/warranty_terms

Contact

Bresser France SARL
Service après-vente
Pôle d'Activités de Nicopolis
314 Avenue des Chênes Verts
83170 Brignoles
France

 @BresserEurope

