



BRESSER[®] MESSIER

Bedienungsanleitung



Achromatische Refraktoren (AR) & Newton-Reflektoren (NT)

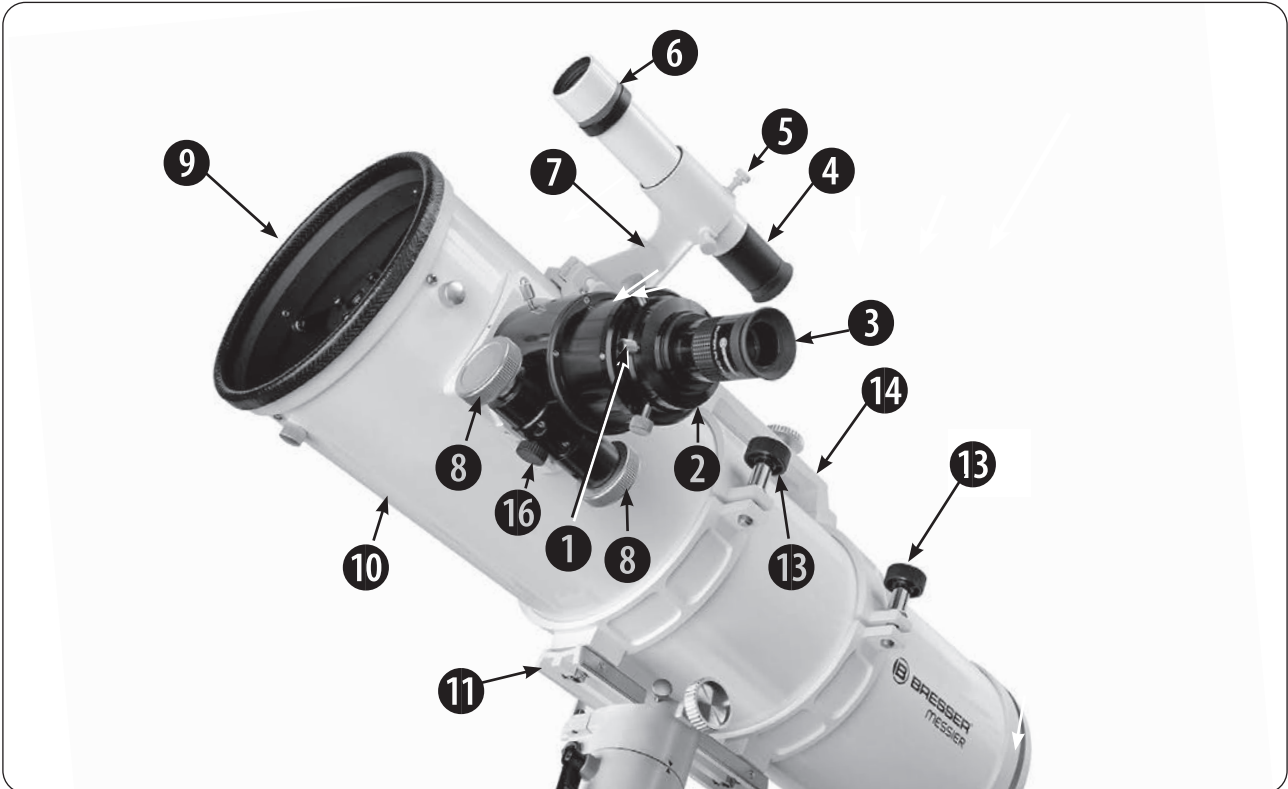


Abb. 1a: Das Messier Teleskop inklusive Sucherfernrohr. Optischer Aufbau, hier am Newton gezeigt.

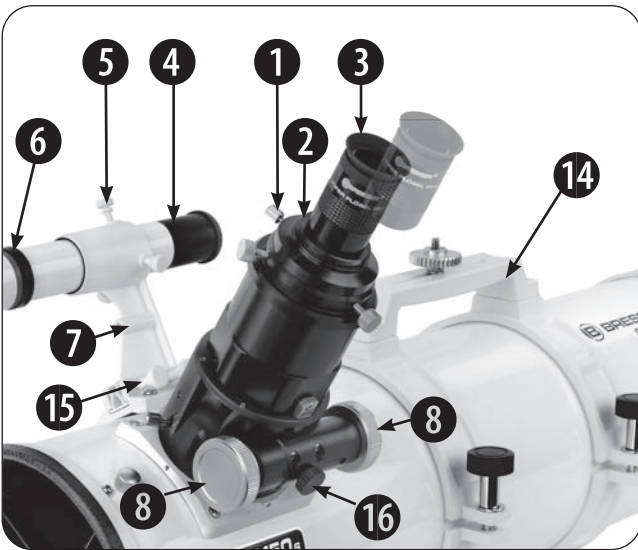


Abb. 1b: Detailansicht des Fokussierers und des Sucherfernrohr-Aufbaus (hier: einfaches Sucherfernrohr) am Beispiel des Newton. Die Detailansicht eines Refraktor-Fokussieraufbaus finden Sie auf Seite 10.

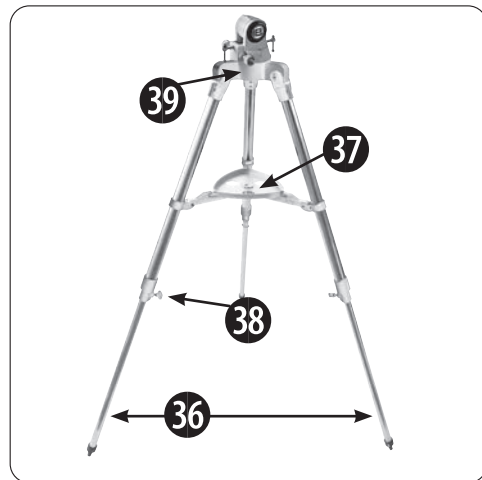


Abb. 1c: Das EXOS-1 Stativ

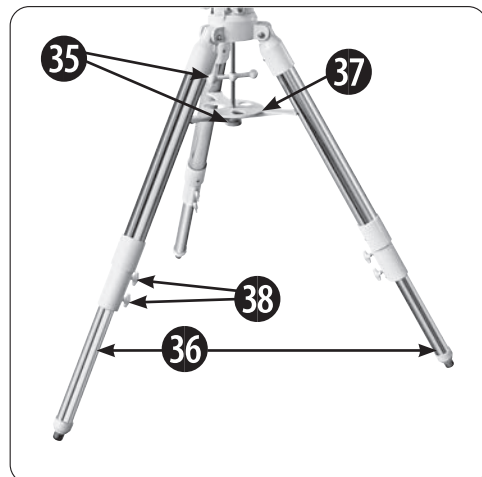


Abb. 1c: Das EXOS-2 Stativ

AR = Achromatischer Refraktor -
Linsenteleskop
NT = Newton - Spiegelteleskop
Technische Daten ab Seite 23!

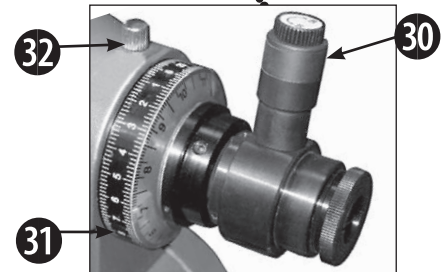
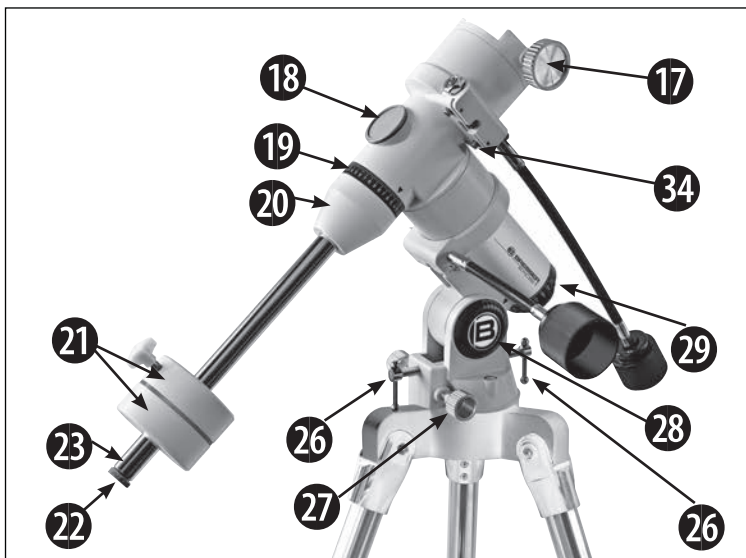
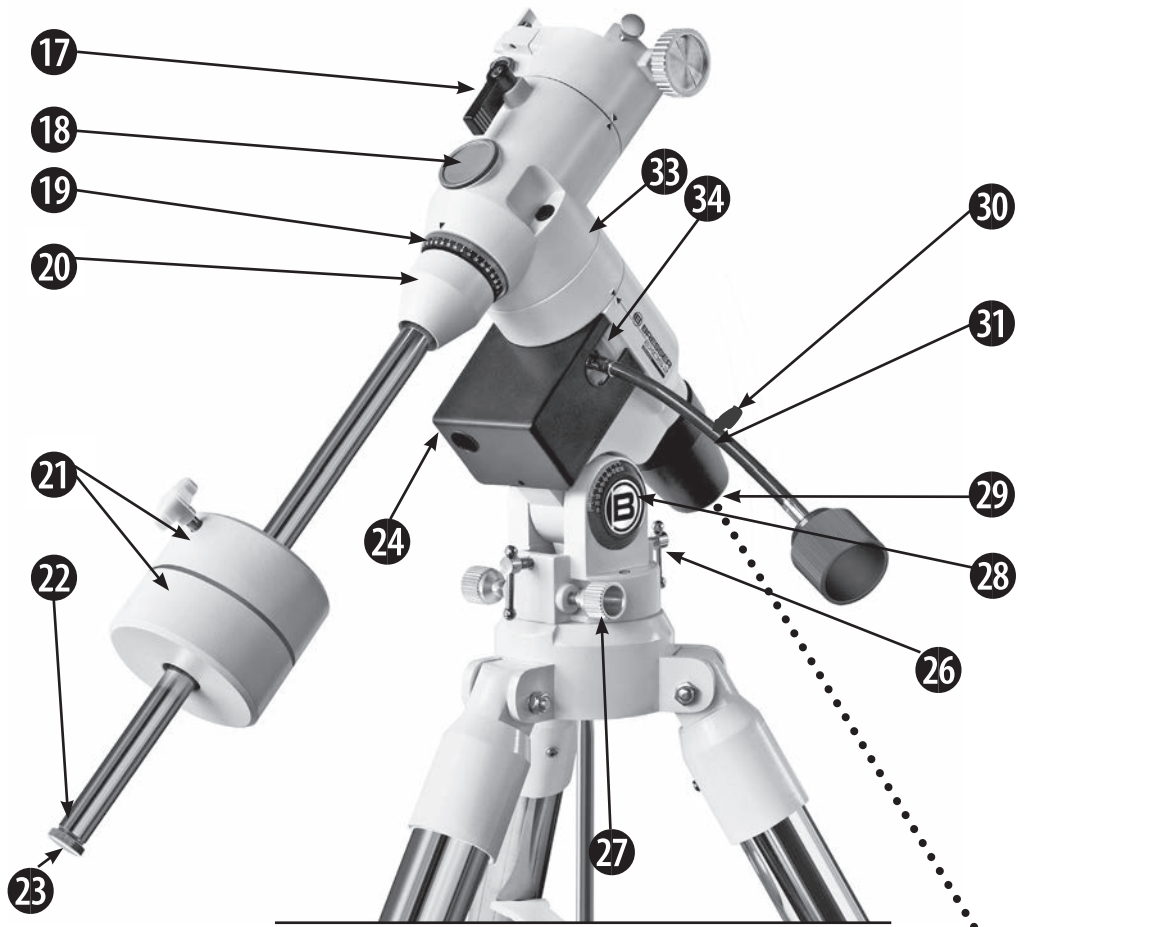


Abb. 1d, oben:
Die Messier Montierung
EXOS-2
Abb. 1d, links:
Die Messier Montierung
EXOS-1

Erklärungen zu den Punkten: Siehe S. 5 ff

WARNUNG!

Verwenden Sie ein Teleskop niemals für einen ungeschützten Blick auf die Sonne! Sobald Sie direkt in die Sonne oder auch nur in ihre unmittelbare Umgebung blicken, riskieren Sie sofortige und unheilbare Schäden in Ihrem Auge. Diese Schädigung des Auges geschieht zumeist schmerzfrei und deshalb ohne jede Warnung an den Beobachter, dass vielleicht alles schon zu spät ist und das sich ein Augenschaden ereignet hat. Richten Sie deshalb niemals das Fernrohr oder dessen Sucher auf oder neben die Sonne. Blicken Sie niemals durch das Teleskop oder dessen Sucher, sobald es sich bewegt. Während einer Beobachtung müssen Kinder zu jeder Zeit unter der Aufsicht Erwachsener bleiben.

<u>Kapitel</u>	<u>Seite</u>	<u>Kapitel</u>	<u>Seite</u>
Die Messier-Serie: Ihr persönliches Fenster zum Universum	5	Technische Daten AR-102, AR-127 S/L und AR-152 S/L....	23
Beschreibung aller Bauteile	5	Technische Daten NT-150 S/L, NT-203, AR-90 und NT-130	24
Aufbau (EXOS-1)	8	Anhang A: Astronomische Koordinaten	25
Auflistung der Teile - Auspacken	8	Himmelskoordinaten	25
Anleitung zum Zusammenbau	8	Wie findet man den Polarstern –	
Aufbau (EXOS-2)		Auffinden des Himmelspols	26
Auflistung der Teile - Auspacken	11	Teilkreise	26
Anleitung zum Zusammenbau	11	Wie Sie ein Objekt mit Teilkreisen einstellen,	
Erste Schritte		das Sie nicht durch einfache visuelle Beobachtung	
Das Teleskop ausbalancieren	13	finden können	27
Ausrichten des Sucherfernrohrs	14	Anhang B: Nützliche Tabellen	28
Auswahl des Okulars	16	Anhang C: Verbesserung der Polausrichtung	
Beobachtung	17	und der Positioniergenauigkeit	30
Beobachtung bei manueller Bedienung	17	Justieren des Polsucherfernrohrs	30
Mondbeobachtungen	17	Exakte Ausrichtung des Teleskops auf den Himmelspol.....	31
Nachführung eines Objektes	18	Anhang D: Astronomische Grundlagen	33
Die parallaktische Grundposition	18	Anhang E: Referenzsterne	38
Allgemeine Wartungshinweise	19	Garantie & Service	43
Folgende Punkte sind dabei zu beachten	19	Service-Stellen	44
Justage des Newton-Systems	20		
Kontrolle der Optik	21		
Kundendienst	22		

WICHTIGE HINWEISE:

- Alle Bresser Teleskope und Zubehörteile stehen unter ständiger technischer Weiterentwicklung. Geringfügige Änderungen der Produktspezifikationen, die der Verbesserung des Produktes dienen, sind aus diesem Grunde vorbehalten.
- Kein Teil dieser Anleitung darf ohne schriftliche Genehmigung der Bresser GmbH in irgendeiner Form reproduziert, gesendet, übertragen oder in eine andere Sprache übersetzt werden. Änderungen und Irrtümer vorbehalten.
- Füllen Sie bitte sogleich ihre Produktregistration (Seite 42) aus und senden Sie sie an Bresser zurück. Nur durch diese Registrierung kommen Sie in den Genuss der Original-Garantie für Ihr Bresser Messier-Teleskop!
- Diese Anleitung bitte aufbewahren und zum weiteren Nachschlagen griffbereit halten.

© Der Name „Bresser“ und das Bresser-Logo sind eingetragene Warenzeichen. „Messier“ ist ein Warenzeichen der Bresser GmbH.
 © 2022 Bresser GmbH, Germany

Die Messier-Serie: Ihr persönliches Fenster zum Universum

Die Instrumente der Bresser Messier-Serie sind vielseitige und hochauflösende Teleskope. Die Messier-Teleskope zeigen die Natur in noch größeren, detaillierten Einzelheiten. Beobachten Sie aus einer Entfernung von 150 Metern die Feinstruktur von Vogelfedern oder studieren Sie die Saturnringe in einer Entfernung von 1,3 Milliarden Kilometern. Beobachten Sie Nebel, Sternhaufen und weit entfernte Galaxien jenseits der Grenzen unseres Sonnensystems. Die Bresser Messier-Teleskope sind außerdem voll und ganz in der Lage, sich den wachsenden Ansprüchen des Beobachters anzupassen.

Beschreibung der Bauteile laut Abbildung 1a bis 1d

1 Welche Okulare sind für welches Teleskop geeignet? Siehe Seite 16 unter „Auswahl des Okulars“.

- 1 Okularklemmschrauben: Befestigen das Okular an seinem Platz (auch Punkt 3). Ein gefühlvolles Festziehen genügt.
- 2 Okularhalterung: Nimmt das Okular auf. Halterung paßt für 1¼“ und 2“ Okulare (Außer AR90)
Zenitspiegel (nicht abgebildet, nur für achromatische Refraktoren). Liefert eine komfortablere Beobachtungsposition. Setzen Sie den Zenitspiegel direkt in die Okularhalterung und ziehen Sie die Rändelschrauben an. Siehe auch Abbildungen und Beschreibung auf Seite 10.
- 3 Okular: Setzen Sie das mitgelieferte Okular in die vorgesehene Halterung oder den Zenitspiegel (siehe Punkt 2) und fixieren Sie es mit den Rändelschrauben. Das Okular vergrößert das vom Teleskop eingegangene Bild.
- 4 Sucherfernrohr 8x50/ 6x30: Ein mit geringer Vergrößerung und großem Gesichtsfeld ausgestattetes Fernrohr mit Fadenkreuz, das das Ausrichten der Objekte auf die Bildmitte des Teleskop-Okulars erleichtert.
- 5 Sucherjustierschrauben: Benutzen Sie diese Schrauben, um das Sucherfernrohr auf das Teleskop auszurichten.
- 6 Sucherfernrohrobjektiv und Kontering: Benutzen Sie die Objektivfassung, um das Sucherfernrohr zu fokussieren. Siehe auch Schritt 3 auf Seite 10. Das Sucherfernrohr ist mit einem kleinen Staubschutzdeckel ausgestattet, der sich am vorderen Ende befindet.
- 7 Sucherhalter: Befestigt das Sucherfernrohr an seinem Platz.
- 8 Fokussierknopf: Er bewirkt eine feingängige Bewegung des Fokussiertriebes, um damit ein präzise fokussiertes Bild sicherzustellen. Das Messier-Teleskop läßt sich in einem Bereich von ca. 150m bis Unendlich scharf stellen. Drehen Sie den Fokussierknopf, um auf Objekte scharf zu stellen.
- 9 Staubschutzdeckel: Stülpen Sie den Staubschutzdeckel (nicht abgebildet) nach jeder Beobachtung wieder über die Objektivfassung.

4 Wie richte ich das Sucherfernrohr aus? Sehen Sie hierzu auf Seite 14 nach.

7 Wie montiere ich den Sucher? Siehe Punkte 9 und 9a, Seite 10.

HINWEIS:

Nach jeder Beobachtung sollte der Staubschutzdeckel wieder angebracht und die Stromversorgung abgeschaltet werden. Stellen Sie aber sicher, dass der gesamte Tau, der sich während der Beobachtung angesammelt hat vollständig verdunstet ist, bevor Sie den Staubschutzdeckel wieder anbringen.

11 Sie wollen mehr darüber erfahren, wie Sie Ihr Teleskop montieren? Blättern Sie auf Seite 8-10 (EXOS-1) / Seite 11-13 (EXOS-2)

- 10 Optischer Tubus: Das wichtigste optische Bauteil. Der Tubus enthält die Hauptoptik und sammelt damit das Licht entfernter Objekte und führt es zu einem Brennpunkt zusammen, damit es durch das Okular beobachtet werden kann.
- 11 Prismenschiene: Wird an der Montierung befestigt. Siehe 9.
- 13 Tubusklemmschrauben (2 Stück) mit Beilagscheiben.
- 14 Rohrschellen: mit Tragegriff und Universal Kamerahalter mit 1/4“ Fotogewinde.

17 Wichtiger Hinweis:

Wenn Sie die DEC-Klemmung lösen, halten Sie den optischen Tubus fest! Das Gewicht des Tubus könnte verursachen, dass dieser plötzlich durchschwingt! Dabei könnten Sie sich verletzen oder den Tubus beschädigen.

27 Sie wollen mehr über das Einstellen der Breitenskala wissen? Dann schauen Sie auf Seite 15, Schritt 6 nach.

29 Sie wollen mehr über das Polsucherfernrohr wissen? Dann schauen Sie auf Seite 30 nach.

DEFINITION:

In dieser Anleitung stoßen Sie des öfteren auf die Begriffe „Rektaszension“ (RA), „Deklination“ (DEC), „Elevation“ und „Azimut“. Diese Begriffe werden auf Seite 25ff näher erläutert.

- 15 Sucherbefestigungsschrauben: Ziehen Sie die Muttern fest an, um das Sucherfernrohr an seinem Platz zu befestigen (siehe 4). Mehr dazu auf Seite 10.
- 16 Fokussierfeststellschraube: Verhindert das Verrutschen der Fokussiereinheit beim Gebrauch von zusätzlichem, schwerem Zubehör (z. B. Kamera). Beim normalen Gebrauch eines Okulars oder eines Zenitspiegel ist die Verwendung der Schraube nicht notwendig.
- 17 Deklinations Klemmung: Sie beeinflusst die manuelle Bewegung des Teleskops. Durch eine Drehung der DEC-Klemmung entgegen dem Uhrzeigersinn lösen Sie die Teleskopklemmung. Sie können das Teleskop dann frei um die Deklinationsachse drehen. Durch Drehung der DEC-Klemmung im Uhrzeigersinn (nur handfest anziehen) verhindern Sie, dass sich das Teleskop manuell bewegen läßt. Gleichzeitig aktivieren Sie jedoch durch das Festziehen der DEC-Klemmung die Motorsteuerung des Autostar-Betriebes.
- 18 Polsucherfernrohr Abdeckkappe (Polsucher EXOS-1 ist optional erhältlich): Kappe ist bei Benutzung des Polsuchers zu entfernen (siehe Punkt 29).
- 19 Deklinations (DEC) Teilkreis: Nähere Informationen finden Sie unter „Anhang A“ ab Seite 25.
- 20 Gegengewichtstangenansatz: Wird zusammen mit dem Schaft in die Montierung geschraubt. Mehr Informationen finden Sie auf Seite 9 (EXOS-1) / Seite 12 (EXOS-2)
- 21 Gegengewicht und Gegengewichtsfeststellschraube: Gleicht das Gewicht des optischen Tubus aus. Drehen Sie die Klemmschraube des Gegengewichtes fest und verhindern Sie so ein Herunterrutschen vom Schaft.
- 22 Gegengewichtsschaft: Schieben Sie das Gegengewicht auf den Schaft (siehe Punkt 21).
- 23 Gegengewichts-Sicherungsschraube: Verhindert versehentliches Abrutschen des Gegengewichts vom Schaft.
- 24 Manuelle RA-Antriebswelle
- 26 Polhöhenestellschrauben: Werden verwendet um den Breitengrad der Beobachtungsposition einzustellen. Lockern Sie eine Schraube, um die andere festziehen zu können.
- 27 Feineinstellschrauben Azimut: Mit diesen Schrauben können Sie die Horizontal-Drehung der Montierung einstellen, während Sie den Polarstern im Okular einstellen oder das Polsucherfernrohr benutzen.
- 28 Polhöhenkala: Zeigt den Breitengrad Ihres Beobachtungsstandortes, die Sie durch den Gebrauch der Polhöhenestellschrauben einstellen. Siehe auch Schritt 6, Seite 9.
- 29 Polsucherfernrohr: Die EXOS-2 kann mit einem Polsucher ausgestattet werden. Dies ermöglicht Ihnen das präzise Ausrichten Ihres Teleskops.
- 30 Beleuchtungseinheit* für Polsucher (EXOS-2): Drehen Sie den Knopf, um die LED Anzeige im Fadenkreuz des Polsucherfernrohrs ein oder aus zu schalten. Vergewissern Sie sich, dass Sie die Anzeige auch wieder ausschalten, wenn Sie das Polsucherfernrohr nicht mehr benötigen.
- 31 RA-Teilkreis: Siehe Anhang A, Seite 25.
- 32 RA-Teilkreisfeststellschraube: Drehen Sie an der Schraube, um den RA-Teilkreis festzustellen.
- 33 RA-Klemmung: Kontrolliert die manuelle Bewegung des Teleskops. Durch Drehen der RA-Feststellschraube gegen den Uhrzeigersinn setzen Sie das Teleskop frei und ermöglichen eine freie Drehung um die RA-Achse. Drehen Sie die Schrauben im Uhrzeigersinn (handfest), schließen Sie die Klemmung wieder und hindern das Teleskop daran, sich manuell bewegen zu lassen. Nun können Sie allerdings den RA-Feintrieb (24) benutzen.
- 34 DEC-Antriebswelle
- 35 Montierungsklemmschrauben: Ziehen Sie die Schrauben handfest an, damit die Montierung sicher steht.

- 36 Höhenverstellbare Stativbeine: Tragen die Teleskopmontierung. Beachten Sie, dass der Zapfen für die Azimuth-Feinverstellung des Statives Richtung Norden zeigt. (Seite 11) Die Montierung wird auf den Stativkopf aufgesetzt .
- 37 Zubehörablage: Bringt zusätzliche Okulare oder anderes Zubehör in angenehme Reichweite.
- 38 Stativbein Höhenfeststellschrauben: Lockern Sie die Schrauben, um die Verlängerung der Stativbeine heraus zu lassen. Ziehen Sie die Schrauben wieder handfest an, um die gewünschte Höhe zu halten.

Messier-Tipps

Surfen Sie im Internet

Das Internet bietet für die Astronomie eine der aufregendsten Quellen. Im Internet gibt es eine Fülle von Websites mit neuen Bildern, Entdeckungen und aktuellsten astronomischen Informationen. Als sich beispielsweise der Komet Hale-Bopp im Jahr 1998 im Anflug auf unsere Sonne befand, stellten Astronomen aus aller Welt täglich ihre neuesten Fotos zur Schau. Sie können im Internet Webseiten für beinahe jedes Thema finden, das irgendwie mit der Astronomie zu tun hat. Probieren Sie folgende Suchbegriffe aus: NASA, Hubble, HST, Astronomie, Messier, Satelliten, Nebel, Schwarzes Loch, Veränderliche Sterne, usw. Wenn Sie sich für die neuesten produktbezogenen und technischen Informationen von Bresser interessieren, sehen Sie auf der Website von Bresser nach. Von dort können Sie sich die neuesten Software-Versionen des Autostar herunterladen. Dort finden Sie Links zu anderen astronomischen Websites. Sie bekommen auf der Website von Bresser Koordinaten kosmischer Objekte und die neuesten Satelliten-Bahndaten geliefert, die sie für Ihr Autostar Handsteuerungsgerät verwenden können. Auf dieser Seite können Sie sich hierzu nähere Angaben ansehen. Sie finden unsere Webseite unter folgender Adresse: <http://www.bresser.de> Hier sind einige Links auf Anbieterseiten Dritter. Für den Inhalt dieser Seiten kann keine Haftung übernommen werden:

- Internet-Forum „Astronomie.de“: [astronomie.de/](http://www.astronomie.de/)
- Die Zeitschrift „Astronomie Heute“: www.wissenschaft-online.de/page/p_ah_home
- Die Zeitschrift Astronomy: www.astronomy.com/home.asp
- Die Vereinigung „Astrotreff“: www.astrotreff.de
- Das Forum der Beobachter: www.beobachterforum.de/
- Astronomie „Das Bild des Tages“: antwrp.gsfc.nasa.gov/apod/
- Die Zeitschrift „Interstellarum“: www.interstellarum.com/
- Die Zeitschrift Sky & Telescope: www.skypub.com/
- Die Zeitschrift „Sterne und Weltraum“: www.wissenschaft-online.de/page/p_suw_home
- „Heaven’s Above“: Informationen für die Satellitenbeobachtung: www.heavens-above.com/
- Hubble Space Teleskope
Bildveröffentlichungen: www.spacetelescope.org
- European Southern Observatory: www.eso.org

Diese Liste ist nur eine kleine Auswahl und erhebt kein Anspruch auf Vollständigkeit. Die Adressenangaben waren bei Drucklegung aktuell und liegen in der Verantwortung der Anbieter. Aufgelistete Namen sind alphabetisch geordnet.



Abb. 2a: Das Stativ mit
Zubehörablage

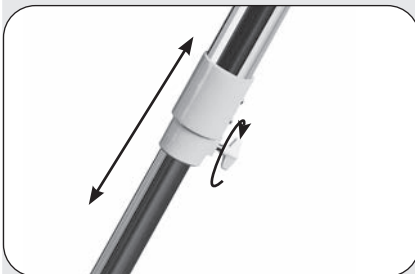


Abb. 2b: Stativbeinklemmung



Abb. 2c: Stativkopf

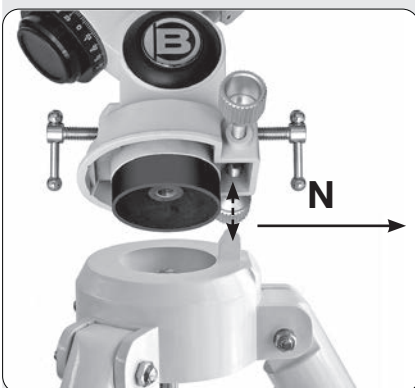


Abb. 2d: Montage der EXOS-1
Montierung.

Aufbau

(EXOS-1 Montierung auf ST-1 Stativ)

Auflistung der Teile – Auspacken

Es dauert nicht lange, um das Teleskop für die erste Beobachtung vorzubereiten. Wenn Sie die Verpackung zum ersten Mal öffnen, kontrollieren Sie bitte folgende einzeln verpackte Teile:

Teleskop:

- Montierung mit Polsucherfernrohr (optimal bei EXOS-1)
- Verstellbares Stahl Stativ mit Klemm- und Befestigungsschrauben,
- Optischer Tubus mit Optik, Staubschutzkappe, Fokussierer, Okularhalter, Rohrschellen und Feststellschrauben.
- Okular
- Zenitspiegel (nur bei AR-Modellen)
- Gegengewicht und Gegengewichtsstange.
- 8x50 / 6x30 mm Sucherfernrohr

Anleitung zum Zusammenbau des Teleskops

Die Verpackungen enthalten den Tubus und dessen Einzelteile, das Stativ mit der Montierung sowie das Zubehör.

1. Entfernen Sie die einzelnen Teile aus den Verpackungen und machen Sie sich auch gleichzeitig damit vertraut. Benutzen Sie dazu auch die Bilder 1a bis 1c (Seite 2-3), um sich beim Zusammenbau Ihres Teleskops zurecht zu finden. Wenn Sie das Stativ aus der Verpackung nehmen, halten Sie es parallel zum Boden, weil die inneren Beine des Stativs sonst heraus rutschen, da sie noch nicht festgeschraubt sind.
2. Aufbau - Stativ: Die Stativbeine sind vormontiert und bereits mit dem Stativkopf und der Stativspinne (Abb. 2a) verbunden. Nehmen Sie das Dreibeinstativ aus der Verpackung und stellen Sie es senkrecht mit den Stativfüßen nach unten. Nehmen Sie nun zwei der Stativbeine und ziehen Sie diese vorsichtig bis zur vollständig geöffneten Position auseinander. Das gesamte Stativgewicht lastet dabei auf einem Bein. Anschließend das Stativ gerade aufstellen. Ziehen Sie nun einzeln jedes Stativbein auf die gewünschte Länge heraus (Abb. 2b) und drehen Sie nun je eine Klemmschraube (insg. 3 Stück) handfest an. Überdrehen Sie die Schrauben dabei nicht! Mit den Klemmschrauben werden die inneren Stativbeinsegmente in der gewünschten Höhe festgestellt.
3. Aufbau - Ablage montieren: Die Zubehörablage (Abb. 2a) wird mit der flachen Seite nach unten mittig auf die Stativspinne gesteckt und durch eine Drehung im Uhrzeigersinn (60°) montiert. Die drei Nasen der Ablageplatte müssen mit den Haltebügeln der Stativspinne übereinstimmen und arretieren.
4. Aufbau - Montierung befestigen: Die Montierung so auf den Stativkopf aufsetzen, dass die Nase am Stativkopf in die Öffnung der Montierung greift (Abb. 2e). Die Zentralschraube von unten in den Stativkopf einsetzen mit der Montierung verschrauben (Abb. 2e).



Abb. 2e: Zentralschraube



Abb. 2f: Anbringen der Prismenschiene am Schaft der Montierung (EXOS-1)

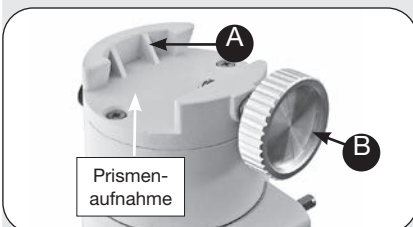


Abb. 2g: Anbringen der Prismenschiene am Schaft der Montierung (EXOS-1)



Abb. 2h: Setzen Sie den Tubus in die Schellen ein und schließen Sie die Tubus-Klemmschrauben.

5. Befestigung des Gegengewichts an der Gegengewichtsstange: Schrauben Sie die Basis der Gegengewichtsstange (20, Abb. 1d) bis zum Gewindeende der Stange, und schrauben Sie sie auf die Gegengewichtsstange (22, Abb. 1d) das Gewinde am unteren Ende der Deklinationsachse ein. Anschließend kontern Sie die Stange mit der Basis. Wenn Sie durch die große Bohrung im Gegengewicht schauen, erkennen Sie den Bolzen, der das Loch blockiert. Wenn Sie das Gegengewicht leicht bewegen verschwindet der Bolzen in seiner Bohrung und gibt das Loch frei. Sollte er das nicht tun, drehen Sie die Gegengewichtsschraube solange vorsichtig auf, bis sich der Bolzen bewegt. Entfernen Sie die Sicherheitsabdeckung (23, Abb. 1d) von der Stange. Während Sie dann das Gegengewicht gut festhalten, schieben Sie es bis ungefähr zur Mitte der Gegengewichtsstange (22, Abb. 1d). Drehen Sie die Gegengewichtsfeststellschraube gut fest und setzen Sie die Sicherheitsschraube wieder auf.

HINWEIS:

Sollte das Gegengewicht einmal ins Rutschen kommen, verhindert die Sicherheitsschraube ein völliges Abrutschen von der Stange. Lassen Sie die Sicherheitsschraube immer an ihrem Platz, solange sich ein Gegengewicht auf der Stange befindet.

6. Geografische Breite einstellen: Es ist einfacher die Breite einzustellen, bevor Sie die Gewichte montieren und den Tubus auf die Montierung setzen. Machen Sie die Breitenskala ausfindig (28, Abb. 1d). Beachten Sie, dass sich dort ein dreieckiger Zeiger über der Skala in der Montierung befindet. Der Zeiger ist nicht feststehend. Er bewegt sich, sobald sich die Montierung bewegt. Bestimmen Sie den Breitengrad Ihres Beobachtungsortes. Siehe „Anhang B Breitentabelle“, Seite 25-26, oder werfen Sie einen Blick in den Atlas. Bewegen Sie die Einstellschrauben für die Breite solange, bis der Zeiger die von Ihnen gewünschte Breite anzeigt. Die Einstellschrauben funktionieren durch einen Einstell- und Kontermechanismus (d. h. bevor Sie eine feststellen, lösen Sie die andere). Sobald der Zeiger die von Ihnen gewünschte Breite anzeigt, ziehen Sie beide Schrauben solange fest, bis sie Kontakt mit der Montierung haben. Achten Sie an Ihrem Beobachtungsort darauf, dass das Bein ungefähr nach Norden zeigt, welches unter der Gegengewichtsstange ist.
7. Anbringen der Prismenschiene an der Montierung (Halterung): AR- und NT-Modelle: Entfernen Sie den Tubus aus der Rohrschelle und schieben Sie die Prismenschiene (11, Abb. 1a) in die Prismenaufnahme (siehe Abb. 2g). Die Schwalbenschwanz-Basis der Schiene paßt in die Prismenaufnahme der Montierung (A, Abb. 2g). Ziehen Sie die Prismenfeststellschraube (B, Abb. 2g) gut an. Setzen Sie den Tubus in die Schellen ein und schließen Sie die Tubus-Klemmschrauben.
8. Positionierung des Tubus: AR- und NT-Modelle: Halten Sie den Tubus fest, öffnen Sie die Tubus-Klemmschrauben (13, Abb. 1a) und öffnen Sie die Rohrschelle. Während Sie den Tubus (10, Abb. 1a) gut festhalten, positionieren Sie ihn zwischen den Rohrschellen (14, Abb. 1a), indem der Mittelpunkt des Tubus ungefähr in der Mitte der Rohrschellen liegt. Richten Sie den Tubus je nach Bauart so aus, dass die Vorderseite (9, Abb. 1a beim N) so aussieht wie auf der Titelseite abgebildet ist. Anschließend schließen Sie die Rohrschellen (14, Abb. 1a) über dem Tubus wieder. Machen Sie die Schrauben nur so fest zu, damit sie den Tubus halten, Sie ihn aber noch ausbalancieren, d. h. verschieben können. Weitere Infos siehe unter „**Das Teleskop ausbalancieren**“ auf Seite 13.

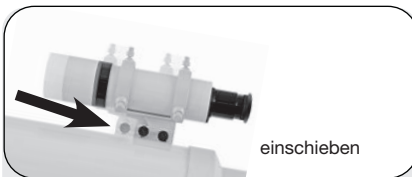


Abb. 9b: Die Sucherhalterung hat einen Schwalbenschwanz, der in den Sockel auf dem Tubus passt.

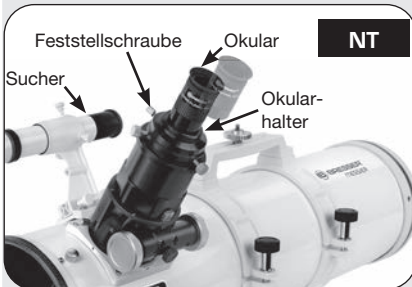


Abb. 10a: Setzen Sie das Okular ein und ziehen Sie die Schrauben fest.

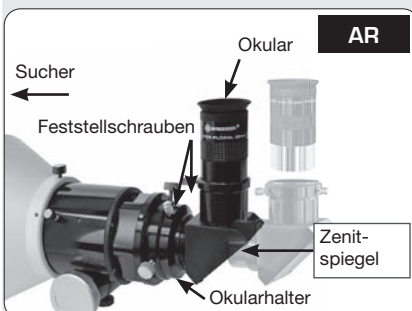


Abb. 10b: Setzen Sie das Okular in das Zenit Spiegel ein und ziehen Sie die Schrauben fest.

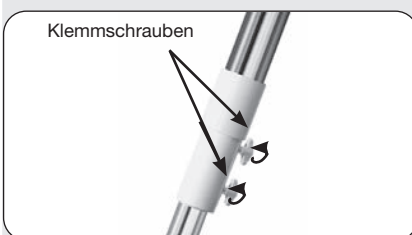


Abb. 11: Stellen Sie die Höhe der Stativbeine ein und ziehen Sie die Schrauben fest.

9. Anbringen der Sucherfernrohrhalterung: (Abb. 9b): Schieben Sie die Sucherfernrohrhalterung in den Schlitz der Aufnahme, die bereits am Tubus montiert ist. Fixieren Sie die Aufnahme durch Festziehen der Klemmschrauben.
- 9a. Anbringen des Sucherfernrohrs: Entfernen Sie die Sucherjustierschrauben (5, Abb. 1b) und die Beleuchtungseinheit schieben Sie das Sucherfernrohr in die Halterung. Das Sucherokular muß zum Okular des Teleskops zeigen. Ziehen Sie die Sucherjustierschrauben wieder fest. Siehe auch „Ausrichten des Sucherfernrohrs“ auf Seite 17.
10. Einsetzen des Okulars: NT-Modelle (Abb. 10a): Entfernen Sie zuerst die Staubschutzkappe vom Okularhalter auf der Fokussiereinheit. Legen Sie die Staubschutzkappe an einen sicheren Platz und setzen Sie sie wieder ein, wenn Sie mit dem Beobachten fertig sind, damit kein Schmutz in das Teleskop eindringt. Öffnen Sie die Okularklemmschrauben (1, Abb. 1a) und setzen Sie das mitgelieferte Okular (3, Abb.1a) in die Okularhalterung ein. Ziehen Sie anschließend die Schrauben handfest an, damit das Okular nicht herausrutscht. AR-Modelle (Abb. 10b): Entfernen Sie zuerst die Staubschutzkappe von der Okularhalterung auf der Fokussiereinheit. Legen Sie die Staubschutzkappe an einen sicheren Platz und setzen Sie sie wieder ein, wenn Sie mit dem Beobachten fertig sind, damit kein Schmutz in das Teleskop eindringt. Öffnen Sie die Okularrändelschrauben (A Abb. 10b) und setzen Sie das mitgelieferte Okular (B Abb. 10b) in die Okularhalterung ein. Ziehen Sie anschließend die Schrauben wieder gut fest, damit das Okular fest sitzt.
11. Einstellen der Stativhöhe: Stellen Sie das Stativ ein, indem Sie die Feststellschrauben (Abb. 11) am Stativ lockern. Ziehen Sie anschließend die inneren Stativbeine auf die von Ihnen gewünschte Länge. Dann ziehen Sie die Schrauben wieder fest. Stellen Sie das Stativ auf eine Höhe ein, die Ihnen das Beobachten so angenehm wie möglich macht.
13. Entfernen der Isolierung von der Polsucherfernrohrbeleuchtung*: Die Beleuchtung des Polsucherfernrohres (30, Abb. 1d) enthält zwei Knopfzellen. Die Beleuchtung wird mit einem Plastikplättchen, das sich zwischen dem Gewindedeckel und den Batterien befindet, geliefert, damit sich die Batterien zwischen Montage und erster Benutzung nicht entladen (Abb.13). Entfernen Sie den Gewindedeckel (E) zusammen mit der Kappe (F) durch Herausdrehen. Achten Sie darauf, daß sie die Kappe (F) nicht vom Gewindedeckel abdrehen. Beide Teile sind durch ein Kabel fest miteinander verbunden, welches beim Abdrehen beschädigt werden könnte. Entfernen Sie die Isolierung, bevor Sie das Gerät in Betrieb nehmen. Verwenden Sie hierbei die Abb. 13b und achten Sie auf die Polarität der Batterien. Legen Sie die Batterien (C) in den Batteriehalter (D), bevor Sie diesen in das Batteriefach (A) einsetzen.

HINWEIS:

Die 2" Okularauszüge der Messier Serie ab AR-102 bzw. NT-130 besitzen eine eingebaute Verlängerungshülse. Je nach verwendetem Zubehör oder bei fotografischer Verwendung kann unter Umständen kein scharfes Bild erhalten werden, weil Fokusweg nach innen fehlt. Hier kann dann zunächst der Okularhalter abgeschraubt werden, und dann die folgende schwarze, 25mm lange Hülse. Der Okularhalter kann dann am freien Gewinde wieder aufgeschraubt werden.



Abb. 3: Das Stativ

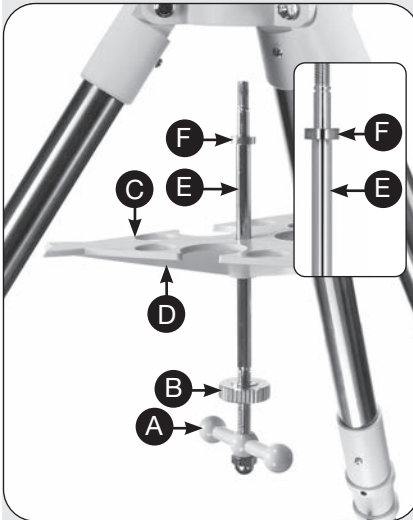


Abb. 4: Befestigung von Spreizplatte und Distanzring

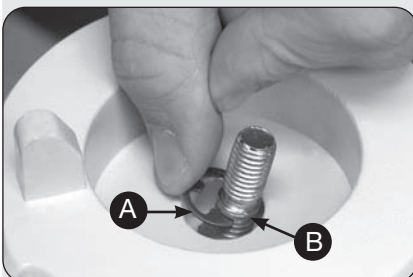


Abb. 4a: Sicherung der Gewindestange mittels C-Clip

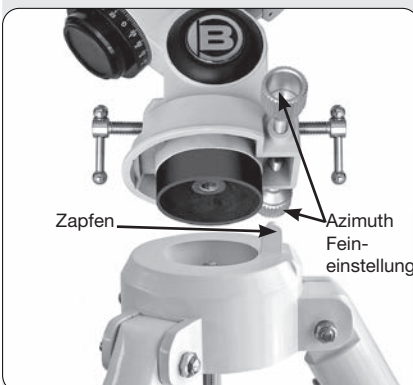


Abb. 5: Aufsetzen der Montierung auf das Stativ

Aufbau

(EXOS-1/EXOS-2 Montierung auf ST-2 Stativ)

Auflistung der Teile – Auspacken

Es dauert nicht lange, um das Teleskop für die erste Beobachtung vorzubereiten. Wenn Sie die Verpackung zum ersten Mal öffnen, kontrollieren Sie bitte folgende einzeln verpackte Teile:

Teleskop:

- Montierung mit Polsucherfernrohr.
- Verstellbares Stahl Stativ mit Klemm- und Befestigungsschrauben,
- Optischer Tubus mit Optik, Staubschutzkappe, Fokussierer, Okularhalter, Rohrschellen und Feststellschrauben.
- Okular
- Zenitspiegel (nur bei AR-Modellen)
- Gegengewicht und Gegengewichtsstange.
- 8x50 / 6x30 mm Sucherfernrohr.

Anleitung zum Zusammenbau des Teleskops

Die Verpackungen enthalten den Tubus und dessen Einzelteile, das Stativ mit der Montierung sowie das Zubehör.

1. Entfernen Sie die einzelnen Teile aus den Verpackungen und machen Sie sich auch gleichzeitig damit vertraut. Benutzen Sie dazu auch die Bilder 1a bis 1f, um sich beim Zusammenbau Ihres Teleskops zurecht zu finden. Wenn Sie das Stativ aus der Verpackung nehmen, halten Sie es parallel zum Boden, weil die inneren Beine des Stativs sonst heraus rutschen, da sie noch nicht festgeschraubt sind.
2. Feststellen der Stativbeine. Ziehen Sie die Beine so weit wie möglich auseinander (Abb. 3).
3. Befestigung der Spreizplatte. Um die Zentralschraube (Abb. 4, A) am Stativ zu befestigen, schrauben Sie zuerst die Spannschraube (Abb. 4, B) bis ganz nach unten, da sie als Klemmung der Spreizplatte gegen die Stativbeine dient. Jetzt können Sie die Spreizplatte (Abb. 4, C) von oben auf die Zentralschraube stecken. Achten Sie darauf, dass die Streben (Abb. 4, D) der Spreizplatte nach unten zeigen..

Achtung:

Es ist wichtig, den folgenden Schritt durchzuführen, um Beschädigungen am Gewinde zu verhindern.

Um zu verhindern, dass die Gewindestange (Abb. 4, E) zu weit in die Montierung geschraubt wird, liegt ein Distanzring (Abb. 4, F) bei. Stecken Sie diesen von oben auf die Gewindestange, so dass die Seite mit der breiteren Ausfräsung nach unten zeigt. Der Distanzring muss auf dem „Absatz“ der Gewindestange aufliegen. Schieben Sie nun die Gewindestange von unten durch die Stativkopf und schieben Sie von oben den C-Clip (Abb. 4a, A) auf die Einkerbung (Abb. 4a, B) der Gewindestange.

4. Befestigung der Montierung am Stativkopf. Setzen Sie die Montierung auf den Stativkopf. Dabei muss der überstehende Zapfen am Stativ zwischen die Azimut-Feststellschrauben gesteckt werden (Abb. 5). Schrauben Sie deshalb vorher die Azimutschrauben weit genug auf, damit der überstehende Zapfen hinein passt. Setzen Sie die Montierung so auf den Stativkopf auf, dass der hervorstehende Zylinder an der Unterseite der Montierung in das Loch in der Mitte der Stativbasis passt und befestigen Sie es mit Hilfe der Zentralschraube. Ziehen Sie die Schraube handfest an.
5. Befestigung des Gegengewichts an der Gegengewichtsstange: Schrauben Sie die Basis der Gegengewichtsstange (20, Abb. 1d) bis zum Gewindeende

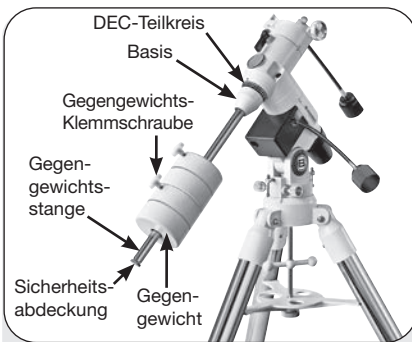


Abb. 6a: Anbringen des Gegengewichtsaufbaus (EXOS-1)

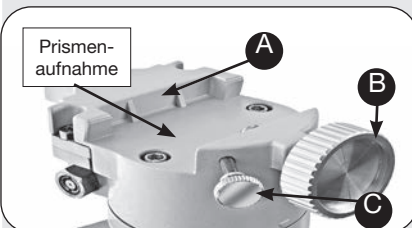


Abb. 7: Anbringen der Prismenschiene am Schaft der Montierung (EXOS-2)

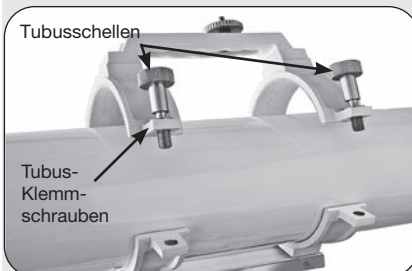


Abb. 8a: Setzen Sie den Tubus in die Schellen ein und schließen Sie die Tubus-Klemmschrauben.



Abb. 9b: Die Sucherhalterung hat einen Schwalbenschwanz, der in den Sockel auf dem Tubus passt.

der Stange, und schrauben Sie sie auf die Gegengewichtsstange (22, Abb. 1d) das Gewinde am unteren Ende der Deklinationsachse ein. Anschließend kontern Sie die Stange mit der Basis. Wenn Sie durch die große Bohrung im Gegengewicht schauen, erkennen Sie den Bolzen, der das Loch blockiert. Wenn Sie das Gegengewicht leicht bewegen verschwindet der Bolzen in seiner Bohrung und gibt das Loch frei. Sollte er das nicht tun, drehen Sie die Gegengewichtsschraube solange vorsichtig auf, bis sich der Bolzen bewegt. Entfernen Sie die Sicherheitsabdeckung (23, Abb. 1d) von der Stange. Während Sie dann das Gegengewicht gut festhalten, schieben Sie es bis ungefähr zur Mitte der Gegengewichtsstange (22, Abb. 1d). Drehen Sie die Gegengewichtsfeststellschraube gut fest und setzen Sie die Sicherheitsschraube wieder auf.

HINWEIS:

Sollte das Gegengewicht einmal ins Rutschen kommen, verhindert die Sicherheitsabdeckung ein völliges Abrutschen von der Stange. Lassen Sie die Sicherheitsabdeckung immer an ihrem Platz, solange sich ein Gegengewicht auf der Stange befindet.

6. Geografische Breite einstellen: Es ist einfacher die Breite einzustellen, bevor Sie die Gewichte montieren und den Tubus auf die Montierung setzen. Machen Sie die Breitenskala ausfindig (28, Abb. 1d). Beachten Sie, dass sich dort ein dreieckiger Zeiger über der Skala in der Montierung befindet. Der Zeiger ist nicht feststehend. Er bewegt sich, sobald sich die Montierung bewegt. Bestimmen Sie den Breitengrad Ihres Beobachtungsortes. Siehe „Anhang B Breitentabelle“, Seite 28-29, oder werfen Sie einen Blick in den Atlas. Bewegen Sie die Einstellschrauben für die Breite solange, bis der Zeiger die von Ihnen gewünschte Breite anzeigt. Die Einstellschrauben funktionieren durch einen Einstell- und Kontermechanismus (d. h. bevor Sie eine feststellen, lösen Sie die andere). Sobald der Zeiger die von Ihnen gewünschte Breite anzeigt, ziehen Sie beide Schrauben solange fest, bis sie Kontakt mit der Montierung haben. Achten Sie an Ihrem Beobachtungsort darauf, dass das Bein ungefähr nach Norden zeigt, welches unter der Gegengewichtsstange ist.
7. Anbringen der Prismenschiene an der Montierung (Halterung): AR- und NT-Modelle: Entfernen Sie den Tubus aus der Rohrschelle und schieben Sie die Prismenschiene (11, Abb. 1a) in die Prismenaufnahme (siehe Abb. 7). Die Schwalbenschwanz-Basis der Schiene paßt in die Prismenaufnahme der Montierung (A, Abb. 7). Ziehen Sie die Prismenfeststellschraube (B, Abb. 7) und die zweite Feststellschraube (C, Abb. 7) gut an. Setzen Sie den Tubus in die Schellen ein und schließen Sie die Tubus-Klemmschrauben.
8. Positionierung des Tubus: AR- und NT-Modelle: Halten Sie den Tubus fest, öffnen Sie die Tubus-Klemmschrauben (13, Abb. 1a) und öffnen Sie die Rohrschelle. Während Sie den Tubus (10, Abb. 1a) gut festhalten, positionieren Sie ihn zwischen den Rohrschellen (14, Abb. 1a), indem der Mittelpunkt des Tubus ungefähr in der Mitte der Rohrschellen liegt. Richten Sie den Tubus je nach Bauart so aus, dass die Vorderseite (9, Abb. 1a beim N) so aussieht wie auf der Titelseite abgebildet ist. Anschließend schließen Sie die Rohrschellen (14, Abb. 1a) über dem Tubus wieder. Machen Sie die Schrauben nur so fest zu, damit sie den Tubus halten, Sie ihn aber noch ausbalancieren, d. h. verschieben können. Weitere Infos siehe unter „**Das Teleskop ausbalancieren**“ auf Seite 13.
9. Anbringen der Sucherfernrohrhalterung: (Abb. 9b): Schieben Sie die Sucherfernrohrhalterung in den Schlitz der Aufnahme, die bereits am Tubus montiert ist. Fixieren Sie die Aufnahme durch Festziehen der Klemmschrauben.
- 9a. Anbringen des Sucherfernrohrs: Entfernen Sie die Sucherjustierschrauben (5, Abb. 1b) und die Beleuchtungseinheit schieben Sie das Sucherfernrohr in die Halterung. Das Sucherokular muß zum Okular des Teleskops zeigen. Ziehen Sie die Sucherjustierschrauben wieder fest. Siehe auch „Ausrichten des Sucherfernrohrs“ auf Seite 17.

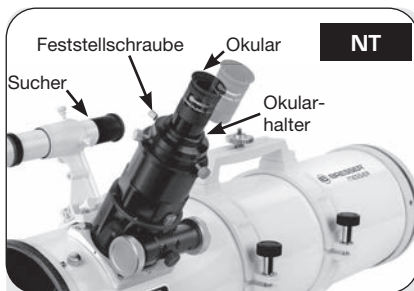


Abb. 10a: Setzen Sie das Okular ein und ziehen Sie die Schrauben fest.

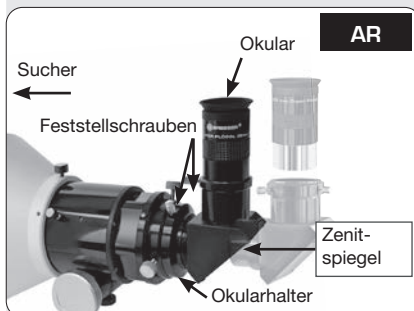


Abb. 10b: Setzen Sie das Okular in das Zenit-
spiegel ein und ziehen Sie die Schrauben fest.



Abb. 11: Stellen Sie die Höhe der Stativbeine ein und ziehen Sie die Schrauben fest.

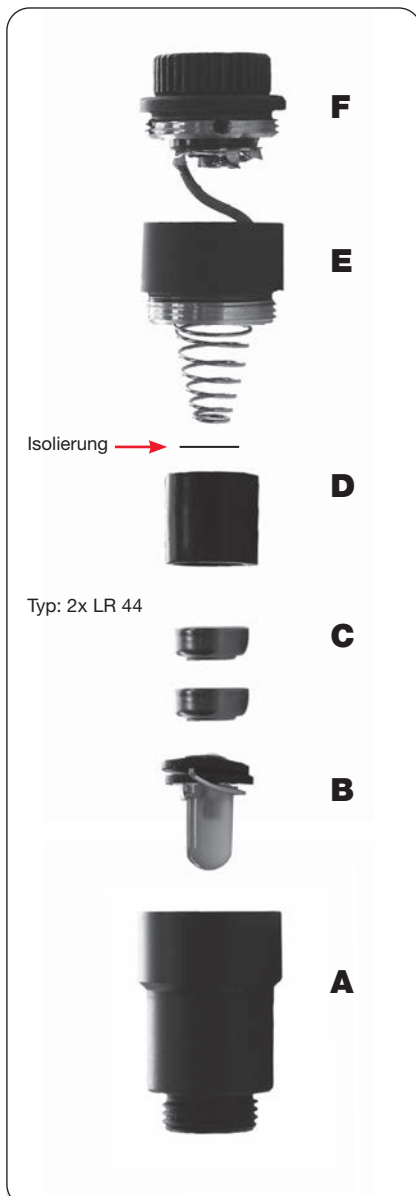
10. Einsetzen des Okulars: NT-Modelle (Abb. 10a): Entfernen Sie zuerst die Staubschutzkappe vom Okularhalter auf der Fokussiereinheit. Legen Sie die Staubschutzkappe an einen sicheren Platz und setzen Sie sie wieder ein, wenn Sie mit dem Beobachten fertig sind, damit kein Schmutz in das Teleskop eindringt. Öffnen Sie die Okularklemmschrauben (1, Abb. 1a) und setzen Sie das mitgelieferte Okular (3, Abb. 1a) in die Okularhalterung ein. Ziehen Sie anschließend die Schrauben handfest an, damit das Okular nicht herausrutscht. AR-Modelle (Abb. 10b): Entfernen Sie zuerst die Staubschutzkappe von der Okularhalterung auf der Fokussiereinheit. Legen Sie die Staubschutzkappe an einen sicheren Platz und setzen Sie sie wieder ein, wenn Sie mit dem Beobachten fertig sind, damit kein Schmutz in das Teleskop eindringt. Öffnen Sie die Okularrändelschrauben (A Abb. 10b) und setzen Sie das mitgelieferte Okular (B Abb. 10b) in die Okularhalterung ein. Ziehen Sie anschließend die Schrauben wieder gut fest, damit das Okular fest sitzt.
11. Einstellen der Stativhöhe: Stellen Sie das Stativ ein, indem Sie die Feststellschrauben (Abb. 11) am Stativ lockern. Ziehen Sie anschließend die inneren Stativbeine auf die von Ihnen gewünschte Länge. Dann ziehen Sie die Schrauben wieder fest. Stellen Sie das Stativ auf eine Höhe ein, die Ihnen das Beobachten so angenehm wie möglich macht.
13. Entfernen der Isolierung von der Polsucherfernrohrbeleuchtung*: Die Beleuchtung des Polsucherfernrohres (30, Abb. 1d) enthält zwei Knopfzellen. Die Beleuchtung wird mit einem Plastikplättchen, das sich zwischen dem Gewindedeckel und den Batterien befindet, geliefert, damit sich die Batterien zwischen Montage und erster Benutzung nicht entladen (Abb. 13). Entfernen Sie den Gewindedeckel (E) zusammen mit der Kappe (F) durch Herausdrehen. Achten Sie darauf, daß sie die Kappe (F) nicht vom Gewindedeckel abdrehen. Beide Teile sind durch ein Kabel fest miteinander verbunden, welches beim Abdrehen beschädigt werden könnte. Entfernen Sie die Isolierung, bevor Sie das Gerät in Betrieb nehmen. Verwenden Sie hierbei die Abb. 13b und achten Sie auf die Polarität der Batterien. Legen Sie die Batterien (C) in den Batteriehalter (D), bevor Sie diesen in das Batteriefach (A) einsetzen.

Und los geht es! – Erste Schritte

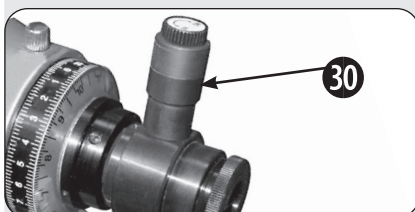
Das Teleskop ausbalancieren

Damit das Teleskop sicher und stabil auf dem Stativ steht und sich ruhig und gleichmäßig bewegt, muß es ausbalanciert werden. Um das Teleskop auszubalancieren, öffnen Sie die RA-Klemmung (33, Abb. 1d). Wenn die Achse nun frei ist, dreht sich das Teleskop um die RA Achse. Im späteren Verlauf werden Sie auch die DEC-Klemmung öffnen (17, Abb. 1d). Wenn diese dann geöffnet ist, wird sich das Teleskop auch um die DEC-Achse drehen. Die Bewegung des Teleskops geschieht um diese beiden Achsen, einzeln oder simultan. Versuchen Sie, sich mit diesen Klemmungen vertraut zu machen und beobachten Sie, wie sich das Teleskop um die einzelnen Achsen bewegt. Um eine bestmögliche Balance für Ihr Teleskop zu finden, folgen Sie der nachfolgend beschriebenen Methode:

1. Halten Sie den Tubus gut fest, damit er nicht zufällig frei umher schwingt. Lockern Sie die RA-Klemmung (33, Abb. 1d). Der Tubus bewegt sich nun frei um die RA-Achse. Lassen Sie das Teleskop nun soweit rotieren, bis sich die Gegengewichtsstange parallel zum Boden befindet.
2. Öffnen Sie die Gegengewichtsklemmschraube und schieben Sie das Gegengewicht (21, Abb. 1d) auf der Gegengewichtsstange solange hin und her, bis das Teleskop sich in einer Position befindet, in der es sich beim Loslassen weder in die eine, noch in die andere Richtung bewegt.



*Abb. 13a: Die Einzelteile der Polsucherbeleuchtung: A) Gehäuse; B) LED; C) 2 Knopfzellen (Batterien); D) Batteriehalter; E) Gewindedeckel; F) Kappe mit ON/OFF-Schalter (E+F sind durch ein Kabel fest miteinander verbunden)



*Abb. 13b: Vor dem ersten Gebrauch muß die Isolierung von den Batterien der Polsucher LED-Beleuchtung (A) entfernt werden.

Dann ziehen Sie die Gegengewichtsschraube wieder an, damit das Gegengewicht in seiner jetzigen Position bleibt und nicht verrutschen kann.

- Halten Sie den Tubus dann noch einmal fest, damit er sich nicht frei bewegen kann. Schließen Sie dann die RA-Klemmung (33, Abb. 1d) und öffnen sie die DEC-Klemmung (17, Abb. 1d) wieder. Das Teleskop ist nun in der Lage, sich frei um die DEC-Achse zu bewegen. Lockern Sie die Rohrschellenklemmschrauben (13, Abb. 1a), so dass der Haupttubus in den Rohrschellen leicht vor und zurück rutschen kann. Bewegen Sie den Tubus nun solange in den Rohrschellen hin und her, bis er an einer Position bleibt, ohne sich in eine bestimmte Richtung zu bewegen. Dann schließen Sie die DEC-Klemmung (17, Abb. 1d) und ziehen die Rohrschellenklemmschrauben wieder fest. Das Teleskop ist nun in beiden Achsen richtig ausbalanciert. Als nächstes muß nun das Sucherfernrohr ausgerichtet werden.

Ausrichten des Sucherfernrohrs

Das weite Gesichtsfeld des Sucherfernrohrs (4, Abb. 1a) ist anfänglich die bessere Methode, um Objekte zu finden, als mit dem Okular des normalen Fernrohrs, welches ein wesentlich kleineres Gesichtsfeld bietet. Wenn Sie das Sucherfernrohr noch nicht am Hauptteleskop angebracht haben, folgen Sie den Anweisungen wie ab Schritt 9 auf Seite 9 beschrieben. Damit das Sucherfernrohr überhaupt sinnvoll eingesetzt werden kann, muß es zunächst einmal parallel zum Hauptteleskop ausgerichtet werden. Hierbei haben das Sucherfernrohr und das Teleskop auf die selbe Stelle zu deuten. Diese Ausrichtung macht es einfacher, Objekte zu finden. Als erstes suchen sie sich ein Objekt im Gesichtsfeld des Sucherfernrohrs und dann schauen Sie durch das Okular des Hauptteleskops, um einen detaillierteren Blick zu erhalten. Um das Sucherfernrohr auszurichten, führen Sie bitte die Schritte 1 bis 4 während des Tages durch und Schritt 5 bei Nacht.

- Entfernen Sie die Staubschutzkappen von Ihrem Teleskop und dem Sucherfernrohr.
- Wenn nicht bereits geschehen, setzen Sie das Okular (3, Abb. 1b) in die Okularhalterung des Hauptteleskops. Siehe Schritt 10, Seite 13.
- Schauen Sie nun durch das Okular des Sucherfernrohrs und suchen Sie sich ein Objekt, das mindestens 1000m entfernt ist. (TIPP: Nehmen Sie das Sucherfernrohr aus der Halterung, um diese Aktion zu erleichtern). Sollte das entfernte Objekt nur undeutlich zu erkennen sein, drehen Sie die Fokussierschraube gegen den Uhrzeigersinn, um die Objektivfassung (6, Abb. 1b) des Sucherfernrohres zu lockern. Drehen Sie die Objektivfassung nun so lange, bis die gewünschte Schärfe eingestellt ist und ziehen Sie den Konterring wieder fest.
- Öffnen Sie die RA-Klemmung (33, Abb. 1d) und die DEC-Klemmung (17, Abb. 1d), so dass sich das Teleskop frei in beiden Achsen bewegt. Richten Sie nun das Hauptteleskop auf ein großes, gut sichtbares, feststehendes Landobjekt (z. B. einen Baum oder eine Antenne), das sich in einem Abstand von mindestens 1000m befindet und bringen Sie es in die Mitte des Okulars des Hauptteleskops. Stellen Sie das Bild scharf, indem Sie an den Fokussiertrieb (8, Abb. 1b) drehen. Dann ziehen Sie die RA- und DEC-Klemmungen wieder fest.
- Schauen Sie durch das Sucherfernrohr und lockern oder fixieren Sie, wenn nötig, eine oder mehrere der Sucherjustierschrauben (5, Abb. 1b) solange, bis das Fadenkreuz sich genau auf dem Objekt befindet, das Sie auch mit dem Okular des Hauptteleskops ausgewählt haben. Nun sind Sie bereit, Ihre erste Beobachtung zu machen.

Achtung:

Richten Sie das Teleskop NIEMALS auf die Sonne oder in deren Nähe! Eine Beobachtung der Sonne wird unausweichlich zu sofortigen und unheil-

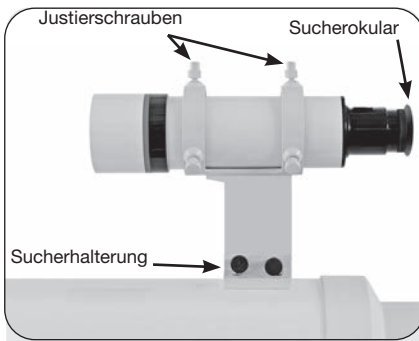


Abb. 14: Aufbau des 8x50 Sucherfernrohrs. (Abb. 14a)

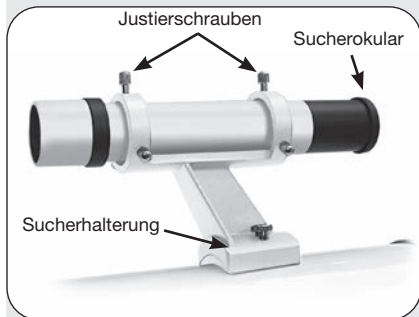


Abb. 14b: Aufbau des 6x30 Sucherfernrohrs.

baren Augenschäden führen – auch wenn sie nur den kleinsten Bruchteil einer Sekunde dauert. Zusätzlich nimmt auch Ihr Teleskop selbst Schaden.

- Führen Sie diese Ausrichtung an einem Himmelsobjekt durch wie z. B. einem hellen Stern oder dem Mond, und führen Sie notwendige Feineinstellungen durch. Verfahren Sie dabei so, wie in den Schritten 3 und 4 beschrieben.

Mit dieser Ausrichtung werden Objekte, die zuerst im weiten Gesichtsfeld des Sucherfernrohrs zu sehen waren, auch im Okular des Hauptteleskops zu sehen sein.

Messier-Tipps

Weiterführende Studien ...

In dieser Betriebsanleitung finden Sie nur eine sehr stark verkürzte Einführung in die Astronomie. Wenn Sie in die Materie tiefer einsteigen wollen, sind im Folgenden ein paar Themen aufgeführt, die es wert sind, eingehender betrachtet zu werden. Schauen Sie auch einmal zu diesen Themen im Glossar des Autostar nach. Weiter unten finden Sie eine kurze Liste mit Büchern, Zeitschriften und Organisationen, die Ihnen von Nutzen sein dürften.

Themen

- Wie wird ein Stern geboren? Wie entsteht ein Sonnensystem?
- Wie kann man die Entfernung eines Sterns messen? Was genau ist ein Lichtjahr?
- Worum handelt es sich bei einer Rot- und Blau-Verschiebung?
- Wie sind die Mondkrater entstanden? Wie alt sind Erde und Mond? Wie alt ist die Sonne?
- Was ist ein „Schwarzes Loch“, ein „Quasar“, ein „Neutronenstern“?
- Woraus bestehen die Sterne? Warum haben die Sterne verschiedene Farben? Was ist ein „Weißer Zwerg“, was ein „Roter Riese“?
- Was ist eine „Nova“, eine „Supernova“?
- Was können wir uns unter Kometen, Asteroiden, Meteoriten, Meteorschauern vorstellen? Wo kommen sie her?
- Was ist ein „Planetarischer Nebel“? Was ist ein „Kugelsternhaufen“?
- Was bedeutet der Begriff „Urknall“? Dehnt sich das Universum aus oder zieht es sich zusammen? Bleibt das Weltall immer gleich?

Bücher

- Abenteuer Astronomie von David H. Levy
- Der große Kosmos Himmelsatlas von Axel Mellinger
- Kosmos Himmelsjahr von Hans-Ulrich Keller

Zeitschriften

- Interstellarum
- Orion (Schweiz)
- Sterne und Weltraum

Organisationen

- Vereinigung der Sternfreunde e.V. (VdS)
- Planetary Society

Diese Liste ist nur eine kleine Auswahl und erhebt kein Anspruch auf Vollständigkeit. Die Adressenangaben waren bei Drucklegung aktuell und liegen in der Verantwortung der Anbieter. Aufgelistete Namen sind alphabetisch geordnet.

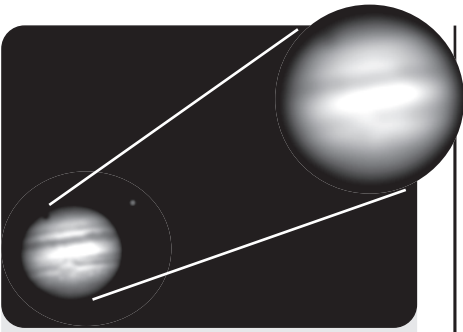


Abb. 15a: Der Planet Jupiter. Ein Beispiel von richtiger (li.) und zu starker Vergrößerung (re.)

Die Sichtbedingungen schwanken sehr stark von Nacht zu Nacht und hängen ganz wesentlich vom Beobachtungsort ab. Luftturbulenzen treten auch während offenbar klarer Nächte auf und verzerren die Abbildung der Objekte. Sollte ein Objekt verschwommen und schlecht definiert wirken, gehen Sie auf ein Okular mit geringerer Vergrößerung zurück. Damit gewinnen Sie ein schärferes, besser definiertes Bild (Abb. 15a).

Auswahl des Okulars

Die Hauptaufgabe eines Fernrohrökulars besteht darin, das Bild, das von der Hauptoptik des Teleskops erzeugt wird, zu vergrößern. Jedes Okular besitzt eine bestimmte Brennweite, die man in Millimetern (mm) angibt. Je kleiner diese Brennweite ist, desto stärker fällt die entsprechende Vergrößerung aus: Zum Beispiel hat ein Okular mit einer Brennweite von 9 mm eine höhere Vergrößerung als ein Okular mit 25 mm.

Ihr Teleskop wird mit einem Okular geliefert, das Ihnen ein weites, schönes Gesichtsfeld mit einer hohen Auflösung bietet.

Okulare mit langer Brennweite bieten ein weites Gesichtsfeld, helle kontrastreiche Bilder und verringern die Anstrengung Ihrer Augen während langer Beobachtungszeiten. Wenn Sie ein Objekt mit einem Teleskop suchen, sollten Sie zu Beginn immer mit einem geringer vergrößernden Okular, wie dem 25 mm, beginnen. Wenn das Objekt dann gefunden ist und sich in der Mitte Ihres Okulars befindet, können Sie ein höher vergrößerndes Okular benutzen und das Bild vergrößern, soweit es die vorherrschenden Wetterbedingungen zulassen.

Die Vergrößerung eines Teleskops wird durch die Brennweite des Teleskops selbst und der Brennweite des benutzten Okulars bestimmt. Um die Stärke des Okulars zu berechnen, teilen Sie die Brennweite des Teleskops durch die Brennweite des Okulars. Hier ein Beispiel anhand eines 25 mm Okulars. (siehe „**Technische Daten**“ ab Seite 23).

Teleskopbrennweite / Brennweite des Okulars = Vergrößerung des Okulars

Teleskopbrennweite = 1000 mm

Brennweite des Okulars = 25 mm

$$\text{Vergrößerung} = \frac{\text{Teleskopbrennweite}}{\text{Okularbrennweite}} = \frac{1000 \text{ mm}}{25 \text{ mm}} = 40$$

Die Vergrößerung beträgt demnach ungefähr 40x.

Messier-Tipps

Kann man überhaupt eine „zu hohe“ Vergrößerung wählen?

Ja, man kann! Der häufigste Fehler, der von Einsteigern begangen wird ist, das Teleskop „überzuvergrößern“. Es wird dabei eine sehr hohe Vergrößerung gewählt, die das Teleskop konstruktionsbedingt, wetterbedingt oder lichtbedingt gar nicht liefern kann. Behalten Sie sich deswegen bitte immer im Hinterkopf, dass ein gestochen scharfes, aber geringer vergrößertes Bild (Abb. 15a, links) viel schöner anzusehen ist, als ein hoch vergrößertes, aber völlig verschwommenes Bild (Abb. 15a, rechts), an dem Sie garantiert keine Freude haben werden. Vergrößerungen über 200x sollten nur bei absolut ruhiger und klarer Luft gewählt werden. Die meisten Beobachter sollten drei oder vier zusätzliche Okulare zur Hand haben, um den gesamten Bereich an möglichen Vergrößerungen mit dem Messier auszunutzen.

WICHTIGER HINWEIS:

Objekte, die durch den Sucher gesehen werden, erscheinen auf dem Kopf stehend und seitenverkehrt.

Objekte, die durch das Okular des Haupttubus beobachtet werden, das über ein Zenitprisma am Teleskop sitzt, erscheinen zwar aufrecht, aber auch seitenverkehrt.

Bei der Beobachtung von astronomischen Objekten stört dieser Effekt nicht. Im Übrigen treten diese Effekte bei allen astronomischen Teleskopen auf.

**WARNUNG**

Verwenden Sie niemals ein Teleskop für einen ungeschützten Blick auf die Sonne! Sobald Sie direkt in die Sonne oder auch nur in ihre unmittelbare Umgebung blicken, riskieren Sie sofortige und unheilbare Schäden in Ihrem Auge. Diese Schädigung des Auges geschieht zumeist schmerzfrei und deshalb ohne jede Warnung an den Beobachter, dass vielleicht alles schon zu spät ist und dass sich ein Augenschaden ereignet hat. Richten Sie deshalb niemals das Fernrohr oder dessen Sucher auf oder neben die Sonne. Blicken Sie niemals durch das Teleskop oder dessen Sucher, sobald es sich bewegt. Während einer Beobachtung müssen Kinder zu jeder Zeit unter der Aufsicht Erwachsener bleiben.

Beobachtung

Beobachtung mit manueller Bedienung

Nachdem das Teleskop wie beschrieben zusammengesetzt und ausbalanciert ist, sind Sie für eine manuelle Beobachtung bereit. Suchen Sie sich ein einfach zu beobachtendes Objekt auf der Erde aus wie z. B. ein Straßenschild oder eine Ampel und machen Sie sich mit den Funktionen des Teleskops vertraut. Um ein bestmögliches Resultat zu erzielen, beachten Sie bitte folgende Hinweise:

- Um ein Objekt ausfindig zu machen, lockern Sie zuerst die RA-Klemmung (33, Abb. 1d) und die DEC-Klemmung (17, Abb. 1d). Das Teleskop kann sich nun frei um seine Achsen bewegen. Lockern Sie die Klemmungen zuerst einzeln und machen Sie sich mit den einzelnen Bewegungen vertraut. Dann lockern Sie beide Klemmungen gleichzeitig. Es ist wichtig, dass Sie sich mit allen Bewegungen Ihres Teleskops vertraut machen, da die Handhabung einer parallaktischen Montierung etwas gewöhnungsbedürftig ist.
- Benutzen Sie nun das Sucherfernrohr, um das Objekt Ihrer Wahl ausfindig zu machen. Wenn Sie das gewünschte Objekt im Fadenkreuz haben, schließen Sie die RA- und die DEC-Klemmungen wieder.
- Das Okular eines Teleskops vergrößert das Bild, das vom Hauptspiegel des Teleskops eingefangen wird. Jedes Okular hat eine Brennweite, ausgedrückt in Millimetern (mm). Je kleiner die Brennweite, desto höher die Vergrößerung. Zum Beispiel: ein Okular mit einer Brennweite von 9 mm hat eine höhere Vergrößerung als ein Okular mit einer Brennweite von 26 mm. Okulare mit einer geringeren Vergrößerung bieten ein größeres Gesichtsfeld, liefern hellere und kontrastreichere Bilder und sind bei längeren Beobachtungen für das Auge angenehmer. Zu Beginn einer Beobachtung sollten Sie immer mit einem schwächeren Okular, wie z. B. dem mitgelieferten Plössl 25 mm, anfangen. Wenn dann das gewünschte Objekt zentriert und fokussiert ist, können Sie zu einem stärkeren Okular überwechseln, um das Objekt so hoch zu vergrößern, wie es die Beobachtungsbedingungen zulassen.
- Einmal zentriert kann ein Objekt anhand der Fokussierknöpfe an der Fokussiereinheit (8 Abb. 1b) scharf gestellt werden. Bedenken Sie dabei jedoch, dass sich das gewünschte Objekt, bedingt durch die Drehung der Erde um ihre eigene Achse, langsam aus dem Blickfeld bewegen wird. Dieser Eindruck wird bei hoher Vergrößerung sogar noch verstärkt.

Mondbeobachtungen

Richten Sie das Teleskop auf den Mond. (Bedenken Sie jedoch, dass der Mond nicht jeden Abend zu sehen ist.) Üben Sie nun mit den verschiedenen Okularen, um auf dem Mond verschiedene Einzelheiten zu beobachten. Auf dem Mond gibt es viele verschiedene Details zu betrachten, wie z. B. Krater, Bergketten und Rillen. Die beste Zeit, um den Mond zu beobachten, ist während seiner Halbmond- oder Sichelphase. Zu dieser Zeit trifft das Sonnenlicht in einem sehr flachen Winkel auf den Mond auf und verleiht dadurch seinem Anblick eine plastische Tiefe. Bei Vollmond sind keinerlei Schatten zu sehen, was die Oberfläche des Mondes deshalb sehr hell, flach und uninteressant erscheinen läßt. Ziehen Sie deshalb bei Betrachtung des Mondes eventuell auch den Einsatz eines Mondfilters mit neutraler Dichte in Betracht. Dadurch wird unter anderem nicht nur das grelle Licht des Mondes gedämpft, sondern auch gleichzeitig der Kontrast gesteigert.

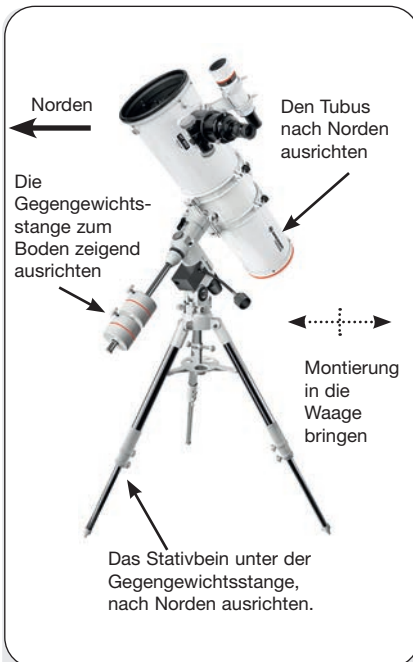


Abb. 16a: Die parallaktische Grundposition, Seitenansicht



Abb. 16b: Die parallaktische Grundposition – hier bei einem Newton – von Norden gesehen.

Nachführung eines Objektes

Während sich die Erde unter dem Nachthimmel dreht, scheinen sich die Sterne von Osten nach Westen zu bewegen. Die Geschwindigkeit, mit der die Sterne diese Bewegung vollziehen, nennt man „siderische Geschwindigkeit“. Sie können nun Ihr Teleskop so einrichten, dass es sich mit siderischer Geschwindigkeit bewegt. Auf diese Weise führt es die Objekte und Sterne am Nachthimmel automatisch nach. Diese Nachföhrfunktion ist mit dem als Zubehöhr erhältlichen Antriebsset gegeben.

Die parallaktische Grundposition

1. Stellen Sie die Montierung waagrecht auf; wenn nötig verändern Sie dazu die Höhe der Stativbeine.
2. Lösen Sie die RA-Klemmung (33, Bild 1d). Schwenken Sie den Tubus, bis die Gegengewichtsstange direkt zum Boden zeigt (siehe auch Bild 16a und 16b).
3. Wenn bisher noch nicht geschehen, richten Sie den gesamten Teleskopaufbau so aus, dass das Stativbein, unter der Gegengewichtsstange (ungefähr) Richtung Norden weist. Öffnen Sie dann die DEC-Klemmung (33, Abb. 1d), so dass sich der optische Tubus 10, (Abb. 1a) schwenken läßt. Drehen Sie den Tubus nun solange, bis er in Richtung Norden zeigt. Schließen Sie die Klemmungen wieder. Siehe auch Seite 26 „Wie findet man den Polarstern“.
4. Wenn bisher noch nicht geschehen, bestimmen Sie den Breitengrad Ihres Beobachtungsortes. Siehe auch „Anhang B: Breitentabelle“, auf Seite 28 für eine genaue Auflistung der Breitengrade aller wichtigen Hauptstädte rund um die Welt. Benutzen Sie die Breitengradeinstellschrauben (26, Abb. 1d) um die Teleskopmontierung so einzustellen, dass der Zeiger genau auf die richtige Breite ihres Beobachtungsortes auf der Breitenskala (28, Abb. 1d) zeigt. Siehe auch Schritt 6, Seite 12 für mehr Informationen.
5. Wenn die Schritte 1 bis 4 einigermaßen genau durchgeführt wurden, ist Ihr Teleskop nun ausreichend gut auf Polaris, den Polarstern, ausgerichtet und Sie können mit den Beobachtungen beginnen.

Wurde die Montierung erst einmal wie oben beschrieben auf den Polarstern ausgerichtet, ist es nicht nötig, die Breiteneinstellung noch einmal zu justieren, es sei denn, Sie verlegen Ihre Beobachtung an einen völlig anderen geographischen Ort (andere Breiteneinstellung nötig).

WICHTIGER HINWEIS:

Für fast alle astronomischen Beobachtungsanforderungen sind ungefähre Schätzungen des Breitengrades durchaus zulässig. Lassen Sie sich also durch übermäßiges Augenmerk auf die exakte Position des Polarsterns nicht die Freude an ihrem Teleskop nehmen.

Allgemeine Wartungshinweise

Die Teleskope der Messier-Serie sind als optische Präzisionsinstrumente anzusehen, die Ihnen viele Jahre Freude bereiten werden. Solange Sie Ihrem Messier-Teleskop die einem Präzisionsinstrument gebührende Sorgfalt und Aufmerksamkeit zukommen lassen, werden Sie nur sehr selten einen werkseitigen Service oder eine andere entsprechende Wartung benötigen.

Folgende Punkte sind dabei zu beachten:

- a. Vermeiden Sie zu häufiges Reinigen der Teleskopoptik. Etwas Staub auf der Vorderseite der Linse Ihres Teleskops, oder auf der Spiegeloberfläche, verursacht praktisch keine Verringerung der Abbildungsqualität, und deshalb sollte ein bisschen Staub Sie nicht dazu veranlassen, die Linse zu reinigen.
- b. Nur wenn es absolut notwendig sein sollte, kann der Staub von der Vorderseite der Linse mit vorsichtigen Bewegungen eines Kamelhaarpinsels entfernt werden. Sie können den Staub auch mit einem kleinen Blasebalg wegpusten. Verwenden Sie jedoch auf keinen Fall irgendwelche fotografischen Linsenreiniger!
- c. Organische Verschmutzungen (Fingerabdrücke o.ä.) lassen sich von der Frontlinse am besten mit einer Reinigungsflüssigkeit, bestehend aus drei Teilen destilliertem Wasser und einem Teil Isopropylalkohol, entfernen. Pro halbem Liter Reinigungsflüssigkeit dürfen Sie noch einen kleinen Tropfen biologisch abbaubares Geschirrspülmittel hinzufügen. Verwenden Sie außerdem nur weiche, weiße Kosmetiktücher, führen Sie kurze, vorsichtige Wischbewegungen durch und wechseln Sie die Tücher möglichst häufig aus.

Achtung:

Verwenden Sie keine duftimprägnierten, gefärbten oder mit Lotion getränkten Tücher, da diese Ihre Optik beschädigen würden.

- d. Entfernen Sie nie, aus welchem Grund auch immer, die Optik aus ihrer Fassung; auch nicht um diese zu putzen oder aus irgendeinem anderen Grund. Sie würden wahrscheinlich nicht mehr in der Lage sein, diese wieder an der exakten Position einzusetzen und riskieren damit einen schwerwiegenden Beeinträchtigung der optischen Leistungskraft Ihres Teleskops. Bresser übernimmt in solchen Fällen keinerlei Haftung für entstandene Schäden.
- e. Wird Ihr Teleskop während einer feuchten Nacht draußen eingesetzt, kann es vorkommen, dass sich auf der Oberfläche des Teleskops Tau absetzt. Normalerweise verursacht eine solche Nässe keinerlei Schaden, es wird jedoch dringend empfohlen, das Teleskop jeweils vor der Aufbewahrung mit einem geeigneten Tuch abzutrocknen. Wischen Sie jedoch niemals die optischen Oberflächen trocken! Lassen Sie vielmehr das Teleskop eine Weile in einem warmen Raum stehen, so dass die feuchten optischen Flächen von selber trocknen können. Warten Sie, bis das Teleskop vollkommen trocken ist, bevor Sie es wieder einpacken.
- f. Lassen Sie Ihr Teleskop an heißen Sommertagen nie in einem verschlossenen Auto liegen. Zu hohe Temperaturen können die interne Schmierung und die elektronischen Schaltkreise des Motorantriebs (Zubehör) in Mitleidenschaft ziehen.

Die AR-Modelle sind reine Linsen-teleskope. Hier ist es nicht nötig, eine solche Kollimation durchzuführen.

- 1 Okularauszugsrohr
- 2 Fangspiegel
- 3 Reflexion des Hauptspiegels
- 4 Reflexion des Fangspiegels
- 5 Reflexion des Beobachterauges
- 6 Halteklammern des Hauptspiegels

Justage des Newton-Systems

Alle Bresser Newton Teleskope werden im Werk vor dem Versand präzise kollimiert. Es kann jedoch vorkommen, dass durch Erschütterungen beim Transport das optische System verstellt wird und neu kollimiert werden muß. Eine erneute Justierung der Optik ist ziemlich einfach.

Die Durchführung der Kollimation eines Messier NT-203 Teleskops unterscheidet sich allerdings aufgrund des schnellen Öffnungsverhältnisses von $f/5$ des Hauptspiegels ein wenig von anderen Newton Spiegelteleskopen. Betrachten wir einmal das Bild in einem typischen Newton Spiegelteleskop mit einem üblichen Öffnungsverhältnis (d. h. einem kleineren Öffnungsverhältnis). Wenn der Beobachter durch das Teleskop schaut (ohne Okular), so erscheint das Auge des Beobachters, der Fangspiegel, Hauptspiegel und Okularauszug relativ genau in der Mitte zentriert. Bei dem schnellen Öffnungsverhältnis der Schmidt-Newton-Teleskope dagegen muss der Fangspiegel in zwei Richtungen von der Mitte aus versetzt sein: 1. weg vom Fokussierer und 2. hin zum Hauptspiegel (um jeweils den gleichen Betrag). Dieser sogenannte „Offset“ beträgt ungefähr 3 mm in beiden Richtungen. Bedenken Sie, dass diese Einstellungen vor dem Versenden des Teleskops im Werk gemacht wurden. Wir erwähnen es hier nur, damit Sie überprüfen können, dass die Optik nicht arg verstellt wurde. Zur Fein-einstellung halten Sie sich hierbei bitte an Schritt 4 der nachstehenden Beschreibung.

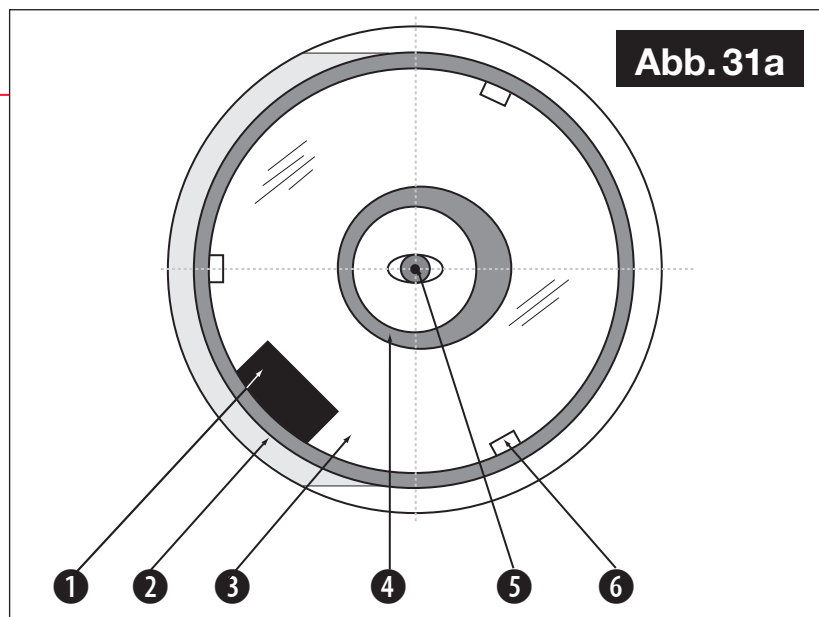


Abb. 31a zeigt den Blick durch ein korrekt kollimiertes Newton-Teleskop, so wie man ihn durch einen Fokussierer ohne Okular sieht.

Zur Überprüfung und evtl. neuen optischen Kollimierung verfahren Sie bitte nach folgenden Schritten:

1. Schauen Sie durch den Fokussierer und drehen Sie den Tubus in den Rohrschellen so, dass sich der Hauptspiegel des Teleskops rechts und die Korrekturplatte des Teleskops zu Ihrer Linken befindet. Der Fangspiegel wird, wie schon gezeigt (2, Abb. 31a), in der Mitte erscheinen. Wenn der Fangspiegel sich nicht in der Mitte befindet, zentrieren Sie ihn mit den 4 Kollimationsschrauben, die sich im Kunststoffgehäuse des Fangspiegels befinden.
2. Wenn sich die Reflexion des Hauptspiegels (3, Abb.31a) nicht in der Mitte auf der Oberfläche des Fangspiegels befindet, zentrieren Sie ihn mit den 4 Kollimationsschrauben, die sich im Kunststoffgehäuse des Spiegels befinden.

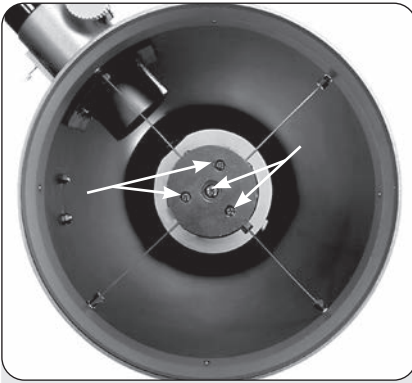


Abb. 31b: Die vier Kollimationsschrauben im Fangspiegelgehäuse

Wie oben beschrieben, werden die 4 Kollimationsschrauben (Abb. 31b) im Kunststoffgehäuse des Fangspiegels während der Kollimation für zwei unterschiedliche Justagemöglichkeiten verwendet.

WICHTIGER HINWEIS:

Ziehen Sie die 4 Kollimationsschrauben (Abb. 31b) niemals gewaltsam über deren normalen Anschlag fest. Schrauben Sie die Kollimationsschrauben nie weiter als zwei volle Umdrehungen gegen den Uhrzeigersinn auf (nicht mehr als 2 volle Umdrehungen in Lockerungsposition), sonst könnte sich der Fangspiegel in seiner Halterung lockern. Sie werden wahrscheinlich sehr rasch feststellen, dass diese Justierungen sehr behutsam vorgenommen werden müssen. Normalerweise reicht eine halbe Umdrehung aus, um das gewünschte Resultat zu erzielen.

3. Wenn sich die Reflexion des Fangspiegels nicht genau in der Mitte des Hauptspiegels befindet, justieren Sie den Hauptspiegel mit den 3 Kollimationsschrauben, die sich am unteren Ende des Hauptspiegels befinden.

HINWEIS:

Es gibt sechs Schrauben an der Hauptspiegelzelle (Abb. 31c). Die drei gewellten Knäufe sind Kollimationsschrauben und die 3 etwas kleineren Rändelschrauben sind die Feststellschrauben. Diese Feststellschrauben müssen leicht gelockert sein, damit Sie die Kollimationsschrauben drehen können. Vermutlich werden Sie einige Zeit benötigen, um ein Gefühl dafür zu entwickeln, mit welcher der Kollimationsschrauben sich das Bild wie gewünscht verändern läßt.

4. Führen Sie nun den Test an einem Stern durch, um die Richtigkeit der Schritte 1 bis 3 zu überprüfen. Verwenden Sie das Standardokular, richten Sie das Teleskop auf einen einigermaßen hellen Stern (2. oder 3. Größenordnung) und zentrieren Sie das Bild im Gesichtsfeld des Hauptteleskops.
5. Fahren Sie das Bild langsam aus dem Fokus heraus, bis Sie mehrere Kreise um das Zentrum des Sterns sehen. Wenn Schritt 1 bis 3 richtig durchgeführt wurden, werden Sie konzentrische (zueinander zentrierte) Kreise erkennen (1, Abb. 32).

Bei einem nicht sorgfältig kollimierten Gerät werden Sie exzentrische Kreise entdecken (2, Abb. 32). Justieren Sie mittels der drei Kollimationsschrauben am Gehäuse des Hauptspiegels solange, bis die Kreise innerhalb und ausserhalb des Fokus konzentrisch sind.

Noch einmal zusammengefaßt. Die 4 Justierschrauben am Kunststoffgehäuse des Fangspiegels verändern den Neigungswinkel des Sekundärspiegels, so dass dieser richtig auf die Mitte des Okularauszugsrohres zentriert ist und der Hauptspiegel beim Blick in den Okularauszug ebenfalls zentrisch erscheint. Die 3 Kollimationsknäufe am Hauptspiegel verändern den Neigungswinkel des Hauptspiegels, so dass dieser das Licht direkt in die Mitte des Okularauszugsrohres reflektiert.

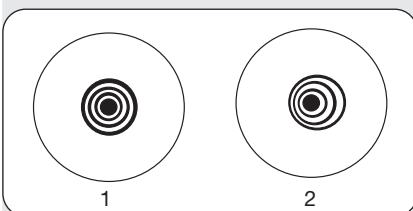


Abb. 32: richtige (1) und falsche (2) Kollimation.

Kontrolle der Optik

Noch ein Hinweis zum sogenannten „Taschenlampen-Test“. Wenn Sie mit einer Taschenlampe oder einer noch stärkeren Lichtquelle in den Tubus des Teleskops hinein leuchten, könnte es sein, dass Sie, je nach Lichteinfallswinkel und Blickwinkel des Beobachters, etwas entdecken, dass wie Kratzer oder dunkle oder helle Flecken aussieht oder gar wie eine ungleichmäßige Lackierung. Dies könnte eventuell den Eindruck mangelhafter, optischer Qualität erwecken. Diese Auffälligkeiten lassen sich aber nur feststellen, wenn eine sehr intensives Licht durch eine Linse scheint oder von einem Spiegel reflektiert wird. Dieser Effekt kann auch bei jedem anderen hochwertigen optischem System, sogar bei gigantischen Forschungsteleskopen, auftreten.

Hinweis:

Die Produktregistrierung finden Sie auf Seite 42. Füllen Sie diese bitte sogleich aus und senden Sie sie an Bresser. Nur durch diese Registrierung bei Bresser kommen Sie in den Genuss der Originalgarantie!

Die optische Qualität eines Teleskops kann nicht anhand des „Taschenlampen-Tests“ beurteilt werden. Eine zuverlässige Kontrolle der optischen Qualität kann nur durch das sorgfältige Testen an einem Stern erfolgen.

Kundendienst

Wenn Sie in Bezug auf Ihr Messier-Teleskop eine Frage haben sollten, wenden Sie sich bitte an die Kundendienst-Abteilung Bresser.

Für den unwahrscheinlichen Fall, dass Ihr Teleskop eine werkseitige Wartungsmaßnahme oder eine Reparatur benötigt, wenden Sie sich bitte zuerst schriftlich oder telefonisch an den Bresser Kundendienst, bevor Sie das Teleskop zurückschicken. Hier bekommen Sie die Anschriften der Reparatur- und Service-Stelle genannt. Hierbei sollen Sie vollständige Angaben über die Art der Schwierigkeiten machen und Ihren Namen, Ihre Adresse und Ihre Telefonnummer mitteilen, unter der Sie tagsüber erreichbar sind. Die große Mehrzahl aller Reparatur- oder Wartungsfälle läßt sich bereits telefonisch klären und dies kann Sie davor bewahren, das Instrument einschicken zu müssen.

So erreichen Sie uns:

- Post:
Bresser GmbH
Messier Kunden-Service
Gutenbergstraße 2
DE-46414 Rhede
- E-Mail:
service.apd@bresser.de
- Telefon:
+49 (0) 28 72 - 80 74-310
- Fax:
+49 (0) 28 72 - 80 74-333



AR-90 L Achromatischer Refraktor mit EXOS-2

Artikelnummer	4790128
Optische Bauart	achromatischer Refraktor
Freie Öffnung	3,5" = 90 mm
Brennweite	1200 mm
Öffnungsverhältnis / fotografische Blende	f13,3
Maximale Auflösung	1,27 Bogensekunden
Vergütung	Multi-Vergütet
Montierung EXOS-1/EQ	Aluminium-Guß, Deutsche Bauart parallaktische Ausrichtung
RA- und DEC-Antriebssystem	über flexible Wellen
Max. sinnvolle Vergrößerung	180x
Stativ	höhenverstellbares Stahlrohr-Feldstativ ST-2
Nettogewicht des Teleskops	17,7 kg



AR-102 Achromatischer Refraktor mit EXOS-2

Artikelnummer	4702108
Optische Bauart	achromatischer Refraktor
Freie Öffnung	4" = 102 mm
Brennweite	1000 mm
Öffnungsverhältnis / fotografische Blende	f/10
Maximale Auflösung	1,11 Bogensekunden
Vergütung	Multi-Vergütet
Montierung EXOS-2/EQ	Aluminium-Guß, Deutsche Bauart parallaktische Ausrichtung
RA- und DEC-Antriebssystem	über flexible Wellen
Max. sinnvolle Vergrößerung	200x
Stativ	höhenverstellbares Stahlrohr-Feldstativ ST-2
Nettogewicht des Teleskops	18,1 kg



AR-102 xs Achromatischer Refraktor mit EXOS-2

Artikelnummer	4702468
Optische Bauart	achromatischer Refraktor
Freie Öffnung	4" = 102 mm
Brennweite	460 mm
Öffnungsverhältnis / fotografische Blende	f4,5
Maximale Auflösung	1,11 Bogensekunden
Vergütung	Multi-Vergütet
Montierung EXOS-2/EQ	Aluminium-Guß, Deutsche Bauart parallaktische Ausrichtung
RA- und DEC-Antriebssystem	über flexible Wellen
Max. sinnvolle Vergrößerung	200x
Stativ	höhenverstellbares Stahlrohr-Feldstativ ST-2
Nettogewicht des Teleskops	18,1 kg



AR-102 s/L Achromatischer Refraktor mit EXOS-2

Artikelnummer	4702608 / 4702138
Optische Bauart	achromatischer Refraktor
Freie Öffnung	4" = 102 mm
Brennweite	600 / 1350 mm
Öffnungsverhältnis / fotografische Blende	f/5,9 bzw. f/13,2
Maximale Auflösung	1,11 Bogensekunden
Vergütung	Multi-Vergütet
Montierung EXOS-2/EQ	Aluminium-Guß, Deutsche Bauart parallaktische Ausrichtung
RA- und DEC-Antriebssystem	über flexible Wellen
Max. sinnvolle Vergrößerung	200x
Stativ	höhenverstellbares Stahlrohr-Feldstativ ST-2
Nettogewicht des Teleskops	18,4 / 20,1 kg



AR-127 s/L Achromatischer Refraktor mit EXOS-2

Artikelnummer	4727638 / 4727128
Optische Bauart	achromatischer Refraktor
Freie Öffnung	5" = 127 mm
Brennweite	635 / 1200 mm
Öffnungsverhältnis / fotografische Blende	f/5 bzw. f/9,5
Maximale Auflösung	0,9 Bogensekunden
Vergütung	Multi-Vergütet
Montierung EXOS-2/EQ	Aluminium-Guß, Deutsche Bauart parallaktische Ausrichtung
RA- und DEC-Antriebssystem	über flexible Wellen
Max. sinnvolle Vergrößerung	250x
Stativ	höhenverstellbares Stahlrohr-Feldstativ ST-2
Nettogewicht des Teleskops	20,2 / 21 kg



AR-152 s/L Achromatischer Refraktor mit EXOS-2

Artikelnummern	4752768 / 4752128
Optische Bauart	achromatischer Refraktor
Freie Öffnung	6" = 152 mm
Brennweite	760 mm / 1200
Öffnungsverhältnis / fotografische Blende	f/5 bzw. f/7,9
Maximale Auflösung	0,75 Bogensekunden
Vergütung	Multi-Vergütet
Montierung EXOS-2/EQ	Aluminium-Guß, Deutsche Bauart parallaktische Ausrichtung
RA- und DEC-Antriebssystem	über flexible Wellen
Max. sinnvolle Vergrößerung	300x
Stativ	höhenverstellbares Stahlrohr-Feldstativ ST-2
Nettogewicht des Teleskops	24,6/24,8 kg



AR-90 s Achromatischer Refraktor mit EXOS-1

Artikelnummer	4790127
Optische Bauart	achromatischer Refraktor
Freie Öffnung	3,5" = 90 mm
Brennweite	500 mm
Öffnungsverhältnis / fotografische Blende	f/5,5
Maximale Auflösung	1,27 Bogensekunden
Vergütung	Multi-Vergütet
Montierung EXOS-1/EQ	Aluminium-Guß, Deutsche Bauart parallaktische Ausrichtung
RA- und DEC-Antriebssystem	über flexible Wellen
Max. sinnvolle Vergrößerung	180x
Stativ	höhenverstellbares Stahlrohr-Feldstativ ST-2
Nettogewicht des Teleskops	13,8 kg



AR-90 Achromatischer Refraktor mit EXOS-1

Artikelnummer	4790907
Optische Bauart	achromatischer Refraktor
Freie Öffnung	3,5" = 90 mm
Brennweite	900 mm
Öffnungsverhältnis / fotografische Blende	f/10
Maximale Auflösung	1,27 Bogensekunden
Vergütung	Multi-Vergütet
Montierung EXOS-1/EQ	Aluminium-Guß, Deutsche Bauart parallaktische Ausrichtung
RA- und DEC-Antriebssystem	über flexible Wellen
Max. sinnvolle Vergrößerung	180x
Stativ	höhenverstellbares Stahlrohr-Feldstativ ST-1
Nettogewicht des Teleskops	12,25 kg



NT-150 s/L Newton-Reflektor mit EXOS-2

Artikelnummern	4750758 / 4750128
Optische Bauart	Newton
Freie Öffnung	6" = 150 mm
Brennweite	750mm / 1200 mm
Öffnungsverhältnis / fotografische Blende	f/5 bzw. f/8
Maximale Auflösung	0,76 Bogensekunden
Montierung EXOS-2/EQ	Aluminium-Guß, Deutsche Bauart parallaktische Ausrichtung
RA- und DEC-Antriebssystem	über flexible Wellen
Max. sinnvolle Vergrößerung	300x
Stativ	höhenverstellbares Stahlrohr-Feldstativ ST-2
Nettogewicht des Teleskops	20,8 / 22,45 kg

NT-203 Newton-Reflektor mit EXOS-2

Artikelnummer	4703108
Optische Bauart	Newton
Freie Öffnung	8" = 203 mm
Brennweite	1000 mm
Öffnungsverhältnis / fotografische Blende	f/5
Maximale Auflösung	0,56 Bogensekunden
Montierung EXOS-2/EQ	Aluminium-Guß, Deutsche Bauart parallaktische Ausrichtung
RA- und DEC-Antriebssystem	über flexible Wellen
Max. sinnvolle Vergrößerung	400x
Stativ	höhenverstellbares Stahlrohr-Feldstativ ST-2
Nettogewicht des Teleskops	25,1 kg

NT-203 s/L Newton-Reflektor mit EXOS-2

Artikelnummer	4703808 / 4703128
Optische Bauart	Newton
Freie Öffnung	8" = 203 mm
Brennweite	800 / 1200 mm
Öffnungsverhältnis / fotografische Blende	f/3,9 bzw. f/5,9
Maximale Auflösung	0,56 Bogensekunden
Montierung EXOS-2/EQ	Aluminium-Guß, Deutsche Bauart parallaktische Ausrichtung
RA- und DEC-Antriebssystem	über flexible Wellen
Max. sinnvolle Vergrößerung	400x
Stativ	höhenverstellbares Stahlrohr-Feldstativ ST-2
Nettogewicht des Teleskops	30,5 / 30,9 kg

NT-130 Newton-Reflektor mit EXOS-1

Artikelnummer	4730107
Optische Bauart	Newton
Freie Öffnung	5,1" = 130 mm
Brennweite	1000 mm
Öffnungsverhältnis / fotografische Blende	f/7,7
Maximale Auflösung	0,88 Bogensekunden
Montierung EXOS-1/EQ	Aluminium-Guß, Deutsche Bauart parallaktische Ausrichtung
RA- und DEC-Antriebssystem	über flexible Wellen
Max. sinnvolle Vergrößerung	260x
Stativ	höhenverstellbares Stahlrohr-Feldstativ ST-1
Nettogewicht des Teleskops	17,3 kg

Anhang A: Astronomische Koordinaten

Ausrichtung auf den Himmelspol

Bei einer Ausrichtung auf den Himmelspol wird das Teleskop so orientiert, dass die horizontale und vertikale Achse des Teleskops (Azimut und Elevation) mit dem himmlischen Koordinatensystem übereinstimmt.

Wenn Sie Ihr Teleskop auf den Himmelspol ausrichten wollen, dann ist es unabdingbar, dass Sie ein Verständnis dafür entwickeln, wie und wo ein kosmisches Objekt geortet werden kann, während es sich am Himmel weiterbewegt. Dieser Abschnitt führt Sie in die Grundlagen der auf den Himmelspol orientierten Astronomie ein und beinhaltet Anweisungen, mit denen Sie den Himmelspol finden können. Darüberhinaus erfahren Sie etwas über das Aufsuchen von Objekten am Nachthimmel. Sie werden dabei mit den Begriffen „Rektaszension“ und „Deklination“ vertraut gemacht.

Himmelskoordinaten

Alle kosmischen Objekte werden mit einem Koordinatensystem an der Himmelskugel kartografisch erfaßt (Abb. 33). Diese Himmelskugel gilt als imaginäre Kugel, die die gesamte Erde umfaßt und an der sämtliche Sterne scheinbar angeheftet sind. Das himmlische Kartierungssystem entspricht dem erdgebundenen Koordinatensystem von Längen- und Breitengraden.

Die beiden Pole des himmlischen Koordinatensystems definiert man als die zwei Punkte, an denen die Rotationsachse der Erde in ihrer unendlich weiten, fiktiven Verlängerung nach Nord und Süd die Himmelskugel durchstößt. Auf diese Weise liegt der Nördliche Himmelspol (1, Abb. 33) genau an der Stelle des Himmels, wo die Verlängerung der Erdachse über den Nordpol hinaus die Himmelskugel schneidet.

Bei der Kartierung der Erdoberfläche zieht man vom Nordpol zum Südpol die Linien der Längengrade. In ähnlicher Weise zeichnet man die Breitengrade als Linien in ost-westlicher Richtung, wobei diese zum Erdäquator parallel verlaufen. Der Himmelsäquator (2, Abb. 33) stellt die Projektion des Erdäquators an die Himmelskugel dar.

Bei der Kartierung der Himmelskugel wird genauso wie auf der Erdoberfläche vorgegangen: Man beschreibt imaginäre Linien, die zusammen genommen ein Koordinatennetz formen. Auf diese Weise lässt sich die Position eines Objekts auf der Erdoberfläche durch seine Länge und Breite festlegen. Sie können beispielsweise die Position der Stadt Los Angeles in Kalifornien durch ihre Breite (+34°) und Länge (118°) beschreiben. Ganz ähnlich kann man das Sternbild Großer Bär (das den Großen Wagen beinhaltet) durch seine allgemeine Lage an der Himmelskugel festlegen:

$$RA = 11h \quad DEC = +50^\circ$$

- **Rektaszension:** Die himmlische Entsprechung der irdischen Längengrade heißt „Rektaszension“ oder „RA“, sie wird im Zeitmaß einer 24-stündigen „Uhr“ angegeben. Sie gibt den in Stunden (h), Minuten (m) und Sekunden (s) gemessenen Abstand zu einer willkürlich festgelegten „Null-Linie“ (RA = 0h) an, die vom nördl. Himmelspol zum südlichen Himmelspol an der Himmelskugel entlang durch das Sternbild Pegasus verläuft. Die Koordinaten der Rektaszension laufen von 00h 00m 00s bis 23h 59m 59s. Auf diese Weise gibt es 24 RA-Hauptlinien, die in 15° breiten Intervallen den Himmelsäquator senkrecht durchlaufen. Objekte, die zunehmend weiter östlich der RA-Bezugslinie (00h 00m 00s) stehen, tragen zunehmende RA-Koordinatenwerte.

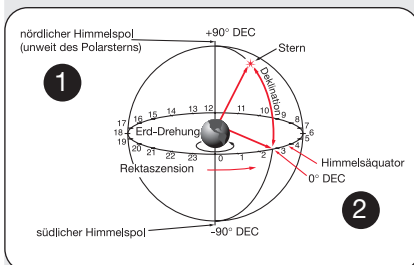


Abb. 33: Die Himmelsphäre

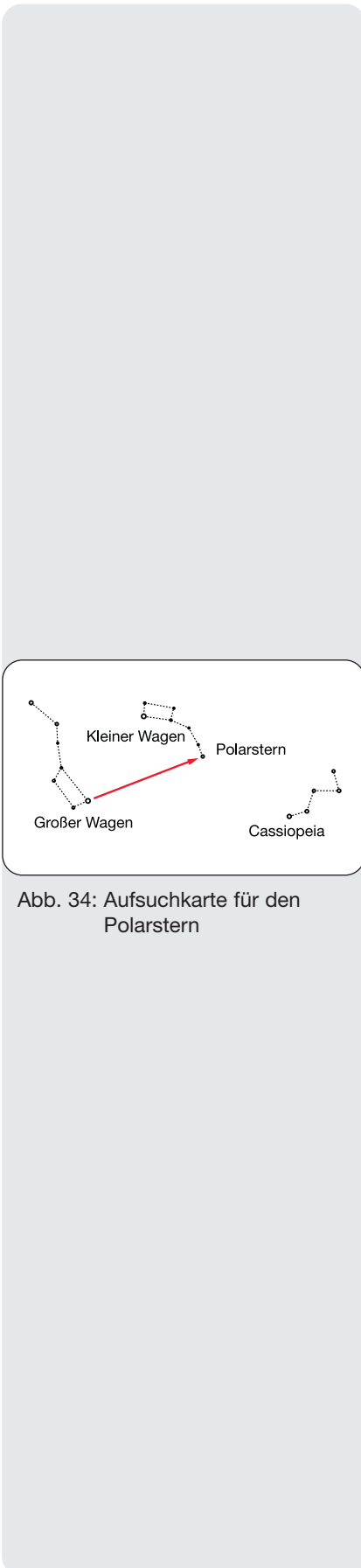


Abb. 34: Aufsuchkarte für den Polarstern

- **Deklination:** Die himmlische Entsprechung der irdischen Breitengrade nennt man „Deklination“ oder „DEC“, sie wird in Winkelgraden, Bogenminuten und Bogensekunden angegeben (z.B. $15^{\circ} 27' 33''$). Eine nördlich des Himmelsäquators verlaufende Deklination wird mit einem „+“-Zeichen vor dem entsprechenden Winkelbetrag gekennzeichnet (die Deklination des nördlichen Himmelspols beträgt zum Beispiel $+90^{\circ}$). Deklinationen südlich des Himmelsäquators werden mit einem „-“-Zeichen markiert (die Deklination des südlichen Himmelspols beträgt z.B. -90°). Jeder Punkt, der auf dem Himmelsäquator selbst liegt – dieser zieht sich übrigens durch die Sternbilder Orion, Jungfrau und Wassermann – besitzt eine Deklination von Null – diese wird mit $00^{\circ}00'00''$ angegeben.

Sämtliche Objekte des Himmels lassen sich somit positionsmäßig durch ihre Himmelskoordinaten Rektaszension und Deklination exakt festlegen.

Wenn Sie mit den Teilkreisen arbeiten möchten, benötigen Sie eine ausgereifte Beobachtungstechnik. Sollten Sie die Teilkreise zum erstenmal verwenden, versuchen Sie von einem hellen Stern (dem Leitstern) zu einem anderen hellen Stern, dessen Koordinaten Ihnen bekannt sind, zu springen. Üben Sie weiter, indem Sie das Teleskop von einem einfach auffindbaren Objekt zum nächsten bewegen. Auf diese Weise wird Ihnen deutlich, wie wichtig eine präzise Vorgehensweise bei der exakten Einstellung eines Objekts sein kann.

Wie findet man den Polarstern – Auffinden des Himmelspols

Um eine grobe Vorstellung davon zu bekommen, wo an einem Beobachtungsort die Himmelsrichtungen liegen, sollten Sie sich die Richtungen, wo die Sonne jeden Tag aufgeht (Osten) und wieder untergeht (Westen), bewußt machen. Nachdem es an Ihrem Beobachtungsort dunkel geworden ist, wenden Sie sich nach Norden – dies erreichen Sie dadurch, dass Sie mit Ihrer linken Schulter in die Richtung zeigen, wo die Sonne gerade untergegangen ist. Um ganz exakt den Pol zu finden, sollten Sie nun den Polarstern ausfindig machen – verwenden Sie hierzu den Großen Wagen als Wegweiser (Abb. 34).

Für eine exakte Nachführung astronomischer Objekte sollten Sie Ihr Teleskop auf den Himmelspol ausrichten.

WICHTIGER HINWEIS:

Für nahezu alle astronomischen Beobachtungsvorhaben reichen angenäherte Einstellungen des Breitengrades und der Polachse des Teleskops ohne weiteres aus! Verschwenden Sie nicht allzuviel Mühe für eine möglichst perfekte Ausrichtung Ihres Teleskops auf den Himmelspol!

Teilkreise

Ihr Messier-Teleskop ist mit Teilkreisen ausgestattet. Diese ermöglichen Ihnen das Aufsuchen schwacher kosmischer Objekte, die bei einer direkten visuellen Beobachtung nicht gesehen werden können. Der RA-Teilkreis befindet sich an der Oberseite des Antriebsgehäuses Ihres Teleskops. Der DEC-Teilkreis (19, Abb. 1d) ist über der Gegengewichtsstange angebracht. Wenn das Teleskop auf den nördlichen Himmelspol ausgerichtet ist, sollte auf dem Teilkreis der Betrag 90° abzulesen sein (hier ist natürlich $+90^{\circ}$ gemeint!). Objekte, die sich unterhalb der 0-0-Linie eines DEC-Teilkreises befinden, weisen negative Deklinations-Koordinaten auf. Jeder Teilstrich auf einem DEC-Teilkreis steht für einen 1° -Schritt. Der RA-Teilkreis läuft von 0h bis 24h (die 24h sind nicht markiert!). Jeder Teilstrich entspricht einem Schritt von 5 min.

Beachten Sie, dass der RA-Teilkreis zwei Ziffernreihen aufweist. Es laufen also zwei Zahlenreihen in gegenläufiger Richtung um den RA-Teilkreis herum. Die äußere Zahlenreihe (gegen den Uhrzeigersinn ansteigend) dient für Beobachter auf der nördlichen Erdhalbkugel. Die innere Zahlenreihe (im Uhrzeigersinn zunehmend) wird von Beobachtern verwendet, die auf der südlichen Hemisphäre tätig sind.

Wie Sie ein Objekt mit Teilkreisen einstellen, das Sie nicht durch eine einfache visuelle Ortung finden können

Zunächst müssen Sie erst einmal Ihr Teleskop auf den Himmelspol ausrichten. Machen Sie die Himmelskoordinaten (RA und DEC) des Objektes in einem Sternatlas ausfindig. Lösen Sie die RA-Klemmung (33, Abb. 1d) und drehen Sie das Teleskop soweit, bis die richtige Rektaszension des gewünschten Objekts angezeigt wird. Ziehen Sie die RA-Klemmung fest. Als nächstes drehen Sie Ihr Teleskop in Deklination soweit, bis Sie die richtige Deklination des gewünschten Objekts ablesen können. Wenn Sie dieses Verfahren sorgfältig angewandt haben und Ihr Teleskop ausreichend genau auf den Himmelspol ausgerichtet ist, dann müßte das gewünschte Objekt nun im teleskopischen Gesichtsfeld eines schwach vergrößern Okulars zu sehen sein.

Sollten Sie das gesuchte Objekt nicht auf Anhieb sehen können, suchen Sie das benachbarte Himmelsgebiet ab. Denken Sie daran, dass der Gesichtsfelddurchmesser eines Messier-Teleskops in Verbindung mit einem 25mm-Okular nur etwa ein bis drei Vollmonddurchmesser beträgt. Wegen seines erheblich größeren Gesichtsfelds kann Ihnen der Sucher beim Aufspüren und Einstellen eines Objektes ganz erheblich weiterhelfen, wenn Sie mit den Teilkreisen die ungefähre Position des Objekts angesteuert haben.

Eine punktgenaue Anwendung der Teilkreise setzt voraus, dass Sie Ihr Teleskop ganz präzise auf den Himmelspol ausgerichtet haben. Sehen Sie hierzu im Kapitel „**Ausrichtung auf den Himmelspol**“ auf Seite 25 nach.

Messier-Tipps



Werden Sie Mitglied in einem Astronomischen Verein. Besuchen Sie ein Teleskoptreffen!

Eine besonders angenehme Weise, in die Astronomie einzusteigen, besteht darin, einem astronomischen Verein beizutreten. Schauen Sie in Ihrer regionalen Zeitung, in der Schule, in der Bücherei oder bei einem Teleskop-Händler nach, ob sich in Ihrer Umgebung eine entsprechende Einrichtung befindet.

Bei Vereinstreffen werden Sie andere astronomisch Begeisterte treffen, mit denen Sie sich über Ihre Entdeckungen austauschen können. Die Vereine bieten Ihnen eine vorzügliche Gelegenheit, die Himmelsbeobachtung näher kennen zu lernen. Sie erfahren dort, wo sich die besten Beobachtungsplätze befinden. Sie werden dort ebenso lernen, wie sich die verschiedenen Hinweise über Teleskope, Okulare, Filter, Stative, usw. vergleichen lassen.

Sehr oft finden Sie unter den Vereinsmitgliedern auch exzellente Astrofotografen. Bei ihnen werden Sie nicht nur Beispiele ihrer Kunst betrachten können, sondern es dürfte sich auch ergeben, dass Sie sich von ihnen sogar ein paar nützliche Tricks abschauen. Diese könnten Sie dann auch an Ihrem Messier-Teleskop ausprobieren.

Viele Gruppen veranstalten auch regelmäßig „Star Parties“, bei denen Sie zahlreiche verschiedene Teleskope und andere astronomische Geräte prüfen und damit auch beobachten können. Einschlägige Zeitschriften wie z. B. „Sterne und Weltraum“ kündigen in ihrem Veranstaltungskalender so manches populäre Teleskoptreffen an.

Anhang B: Nützliche Tabellen

Tabelle für die geografische Breite aller größeren Weltstädte

Zur Unterstützung der Verfahren für die „Ausrichtung auf den Himmelspol“ auf Seite 25 sind im folgenden die Breitengrade verschiedener Weltstädte aufgeführt. Wenn Sie die geografische Breite Ihres Beobachtungsortes ermitteln möchten, der in dieser Tabelle nicht auf-taucht, so suchen Sie sich eine Stadt heraus, die in Ihrer Nähe liegt. Dann gehen Sie gemäß folgender Methode vor:

Beobachter auf der Nördlichen Erdhalbkugel (N):

Wenn sich Ihr Beobachtungsplatz nördlicher als die aufgeführte Stadt befindet, addieren Sie pro 110 km je einen Breitengrad. Liegt Ihr Beobachtungsort südlicher als die entsprechende Stadt, so ziehen Sie pro 110 km einen Breitengrad ab.

Beobachter auf der Südlichen Erdhalbkugel (S):

Wenn sich Ihr Beobachtungsplatz nördlicher als die aufgeführte Stadt befindet, subtrahieren Sie pro 110 km je einen Breitengrad. Liegt Ihr Beobachtungsort südlicher als die entsprechende Stadt, so addieren Sie pro 110 km einen Breitengrad.

EUROPA

Stadt	Land	Breite
Amsterdam	Niederlande	52° N
Athen	Griechenland	38° N
Berlin	Deutschland	52° N
Bern	Schweiz	47° N
Bonn	Deutschland	50° N
Borken/Westf.	Deutschland	52° N
Bremen	Deutschland	53° N
Dresden	Deutschland	51° N
Dublin	Irland	53° N
Düsseldorf	Deutschland	51° N
Frankfurt/M.	Deutschland	50° N
Freiburg	Deutschland	48° N
Glasgow	Schottland	56° N
Hamburg	Deutschland	54° N
Hannover	Deutschland	52° N
Helsinki	Finnland	60° N
Kopenhagen	Dänemark	56° N
Köln	Deutschland	51° N
Leipzig	Deutschland	51° N
Lissabon	Portugal	39° N
London	Großbritannien	51° N
Madrid	Spanien	40° N
München	Deutschland	48° N
Nürnberg	Deutschland	50° N
Oslo	Norwegen	60° N
Paris	Frankreich	49° N
Rom	Italien	42° N
Saarbrücken	Deutschland	49° N
Stockholm	Schweden	59° N
Stuttgart	Deutschland	49° N
Wien	Österreich	48° N
Warschau	Polen	52° N

VEREINIGTE STAATEN VON AMERIKA

Stadt	Land	Breite
Albuquerque	New Mexico	35° N
Anchorage	Alaska	61° N
Atlanta	Georgia	34° N
Boston	Massachusetts	42° N
Chicago	Illinois	42° N
Cleveland	Ohio	41° N
Dallas	Texas	33° N
Denver	Colorado	40° N
Detroit	Michigan	42° N
Honolulu	Hawaii	21° N
Jackson	Mississippi	32° N
Kansas City	Missouri	39° N
Las Vegas	Nevada	36° N
Little Rock	Arkansas	35° N
Los Angeles	Kalifornien	34° N
Miami	Florida	26° N
Milwaukee	Wisconsin	46° N
Nashville	Tennessee	36° N
New Orleans	Louisiana	30° N
New York	New York	41° N
Oklahoma City	Oklahoma	35° N
Philadelphia	Pennsylvania	40° N
Phoenix	Arizona	33° N
Portland	Oregon	46° N
Richmond	Virginia	37° N
Salt Lake City	Utah	41° N
San Antonio	Texas	29° N
San Diego	Kalifornien	33° N
San Francisco	Kalifornien	38° N
Seattle	Washington	47° N
Washington	District of Columbia	39° N
Wichita	Kansas	38° N

SÜDAMERIKA

Stadt	Land	Breite
Asuncion	Paraguay	25° S
Brasilia	Brasilien	24° S
Buenos Aires	Argentinien	35° S
Montevideo	Uruguay	35° S
Santiago	Chile	34° S

ASIEN

Stadt	Land	Breite
Peking	China	40° N
Seoul	Südkorea	37° N
Taipei	Taiwan	25° N
Tokio	Japan	36° N
Victoria	Hongkong	23° N

AFRIKA

Stadt	Land	Breite
Kairo	Ägypten	30° N
Kapstadt	Südafrika	34° S
Rabat	Marokko	34° N
Tunis	Tunesien	37° N
Windhoek	Namibia	23° S

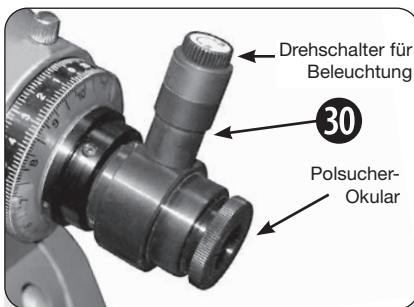


Abb. 35: Polsucherfernrohraufbau*



Abb. 36: Blick durch das Polsucherfernrohr. (Die vier Sterne zeigen eine Sterngruppe in der Nähe des Himmelssüdpols)

Anhang C: Verbesserung der Polausrichtung

Das Polsucherfernrohr

Normalerweise reicht eine einfache Einnordung für die meisten Beobachter aus und auch der Gebrauch des Polsucherfernrohrs ist für sie nicht notwendig. Demjenigen Beobachter jedoch, der höhere Anforderungen stellt, wie z. B. die Astrofotografie, bietet das Polsucherfernrohr die Möglichkeit, die Teleskopmontierung noch präziser auf den Himmelsnordpol auszurichten. Hiervon profitiert auch die Positioniergenauigkeit. Die EXOS-2 kann mit einer roten LED-Beleuchtung ausgestattet werden (optional erhältlich).

Justieren des Polsucherfernrohrs (EXOS-2)

A. Eichung des Monatsteilkreises am Polsucherfernrohr (diese Prozedur erfolgt am besten tagsüber)

1. Blicken Sie durch das Polsucherfernrohr gegen eine helle Fläche (z. B. eine Hauswand oder den Himmel, aber keinesfalls auf die oder in die Nähe der Sonne!) und erkennen Sie das Trapez sowie die Linie mit dem kleinen Kreis und der Beschriftung (Abb. 36). Wenn Sie die Figuren nicht scharf erkennen können, drehen Sie ein wenig am Okular des Polsuchers, um zu fokussieren.
2. Die Eichung des Monatsteilkreises erfolgt dergestalt, dass dieser gegenüber dem Polsucher so verdreht wird, dass die lange Linie des Skalenplättchens genau auf den 1. Mai der Monateinteilung zeigt. Halten Sie den Monatsteilkreis am besten mit Daumen und Zeigefinger entlang seines Umfanges fest und drehen Sie das Polsucherfernrohr in die entsprechende Richtung. Blicken Sie immer wieder durch das Polsucherokular und versuchen Sie, eine bestmögliche Übereinstimmung der langen Linie mit dem 1. Mai zu erreichen. Wenn es Ihnen schwer fällt, die Linie im Okular und den Monatsteilkreis gleichzeitig zu sehen, können Sie den Polsucher auch in die Montierung einschrauben und so verdrehen, dass die lange Linie genau nach oben zeigt (beachten Sie bitte in diesem Fall, dass die Öffnung in der Montierung den Blick des Polsuchers freigeben muß; siehe B.1. im Abschnitt weiter unten). Dann können Sie in Ruhe den Monatsteilkreis wie oben angegeben verdrehen. Der Monatsteilkreis läßt sich relativ schwer drehen, da er von einem Konterring gehalten wird. Der Konterring hinter dem Monatsteilkreis kann mittels eines Schraubendrehers gelockert werden; der Monatsteilkreis sollte aber niemals so locker sein, dass er sich unbeabsichtigt verdrehen kann. Der Monatsteilkreis sollte jedoch auch nicht so fest sitzen, dass er später im Betrieb nur mit äußerster Mühe gedreht werden kann. Er sollte gerade noch bewegbar bleiben, ohne locker zu sein.
3. Wenn die lange Linie auf den 1. Mai zeigt, ist die Eichung des Monatsteilkreises abgeschlossen. Auf dem Monatsteilkreis befindet sich eine weitere, kleinere Skala mit der Bezeichnung „E 20 10 0 10 20 W“. Nehmen Sie einen weißen Lackstift o. ä. und markieren Sie die Stelle auf dem Polsucher mit einem kleinen Strich, die unmittelbar vor dem Strich der „0“ der kleinen Skala liegt (dies können Sie z. B. auch mit einem schmalen Klebeband und einer Markierung auf diesem erledigen). Ihre Markierung und die „0“ der kleinen Skala stimmen jetzt genau überein. Schrauben Sie dann den Polsucher wieder in die Montierung ein.

B. Justage der optischen Achse des Polsuchers auf die RA-Achse der Montierung (EXOS-2)

1. Bringen Sie Ihr Teleskop in die parallaktische Grundposition (siehe Seite 15). Lösen Sie die DEC-Klemmung (17, Abb. 1d) und drehen Sie das Hauptteleskop um 90°. Dann schließen Sie die DEC-Klemmung wieder. In dieser Position gibt die DEC-Achse den Blick durch das Polsucherfernrohr frei.
2. Stellen Sie ein gut sichtbares Landobjekt (z. B. eine Kirchturmspitze) auf das Fadenkreuz in der Mitte des Polsucherfernrohrs ein.
3. Stellen Sie fest, ob sich beim Drehen der Montierung in RA das Objekt vom Fadenkreuz weg bewegt.
4. Wenn dies der Fall ist, justieren Sie das Polsucherfernrohr so in seiner Halterung, dass das Landobjekt beim Drehen der Montierung auf dem Fadenkreuz verbleibt.

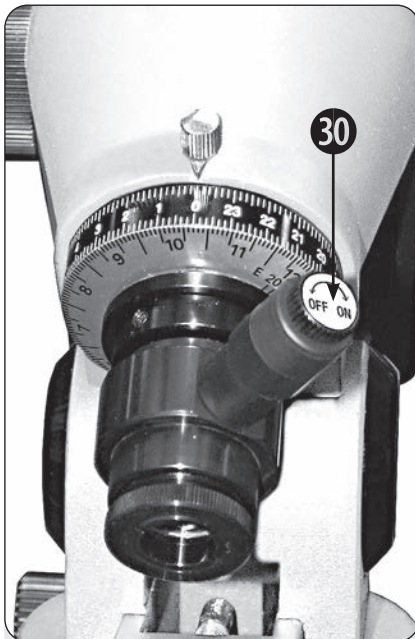


Abb. 37: Detailansicht Polsucherfernrohr mit Drehschalter (ON/OFF)

Polsucherbeleuchtung (30) als optionales Zubehör für EXOS-2 erhältlich.

Dazu öffnen Sie eine der drei seitlichen Inbusschrauben, die sich unterhalb des Monatsteilkreises befinden. Ziehen Sie dann die beiden anderen Inbusschrauben an, bis der Polsucher wieder fest sitzt. Prüfen Sie dann erneut die Bewegung des Landobjekts beim Drehen der Montierung. Fahren Sie mit den drei Inbusschrauben fort, bis das Landobjekt sich beim Drehen der Montierung nicht mehr bewegt.

Exakte Ausrichtung des Teleskops auf den Himmelsnordpol mit Hilfe des Polsucherfernrohrs: (EXOS-2)

1. Bringen Sie Ihr Teleskop in die parallaktische Grundposition (siehe Seite 18). Lösen Sie die DEC-Klemmung (17, Abb. 1d) und drehen Sie das Hauptteleskop um 90°. Dann schließen Sie die DEC-Klemmung wieder. In dieser Position gibt die DEC-Achse den Blick durch das Polsucherfernrohr frei.
2. Lösen Sie die RA-Klemmung (33, Abb. 1d).
3. Entfernen Sie die Kappe des Polsucherfernrohrs.
4. Wenn bisher noch nicht geschehen, entfernen Sie das Isolierplättchen an der Batterie im Inneren der Polsucherfernrohrbeleuchtung. Siehe Schritt 13, Seite 10.
5. Drehen Sie den Drehschalter an der Polsucher-Beleuchtung im Uhrzeigersinn, schalten Sie damit die Beleuchtung ein und schauen Sie durch das Polsucherokular. Fokussieren Sie das Polsucherokular durch Drehen des Okulars auf das Skalenplättchen, bis es für Sie scharf erscheint.
6. Benutzen Sie im folgenden Schritt 7 die Breiteneinstellschrauben (26, Abb. 1d) und die Azimut-Feineinstellschrauben (27, Abb. 1d) der Montierung, um die erforderlichen Feineinstellungen vorzunehmen.

Beobachter auf der Nordhalbkugel der Erde:

N-7a) Ermitteln Sie die ungefähre geogr. Länge Ihres Beobachtungsortes, z. B. für München = 12° (schauen Sie gegebenenfalls im Autostar nach, wenn Sie diese dort schon eingegeben haben; eine Angabe auf 1° genau reicht hier vollkommen aus). Ermitteln Sie nun die geogr. Länge des Zeitmeridians der Zeitangabe, die Sie benutzen. Für die Mitteleuropäische Zeit MEZ ist dies 15° (die Sommerzeit ist hier nicht zu verwenden!). Berechnen Sie nun die Differenz zwischen beiden Längengraden, im Beispiel München = 3°.

N-7b) Stellen Sie an der kleinen Skala des Polsuchers „E 20 10 0 10 20 W“ nun genau diese errechnete Differenz ein – dazu wird der Monatsteilkreis gegenüber dem Polsucher verdreht (wie in Schritt A.3. weiter oben). Befindet sich Ihr Beobachtungsort östlich des Zeitmeridians, muß die Markierung in Richtung „E“ gestellt werden, andernfalls in Richtung „W“. Diese Einstellung muß später nur dann verändert werden, wenn Sie sich an einen Beobachtungsort begeben, der eine deutlich andere Längendifferenz zum Zeitmeridian aufweist (Abweichungen von rund 1° sind absolut unerheblich). Siehe auch Abb. 37 – 3° Differenz nach W für das Beispiel, da sich München westlich des Zeitmeridians 15° befindet.

N-7c) Lösen Sie die RA-Teilkreis-Feststellschraube (32, Abb. 1d), drehen Sie den RA-Teilkreis mit der Hand auf „0“ und klemmen Sie den Teilkreis wieder (die Schraube rastet bei „0“ in eine merkbare Kerbe ein). Im normalen Betrieb sollte diese Schraube allerdings immer gelöst sein!

N-7d) Lösen Sie die RA-Klemmung und schwenken Sie das Teleskop um die RA-Achse, bis sich das ungefähre aktuelle Datum auf der Polsucherskala mit der ungefähren Ortszeit (!) auf dem RA-Teilkreis deckt (die Polsucher-Scheibe hat 12 Monate mit jeweils 15 Unterteilungen – jede Unterteilung entspricht etwa 2 Tagen). Im Bild links wäre dies z. B. am 15.1. um 22:00 MEZ. Hier muß unbedingt das selbe Zeitsystem (UT, MEZ, etc.) benutzt werden, das auch als Grundlage für die Berechnung der Längendifferenz in Schritt N-7a) verwendet wurde!

N-7e) Bewegen Sie nun die Montierung mittels der Feineinstellungen in Azimut und Polhöhe solange, bis der kleine Kreis auf der langen Linie des Fadenskreuzes (zwischen den Markierungen 40' und 60') genau mit dem Polarstern zur Deckung kommt.

Beobachter auf der Südhalbkugel der Erde:

S-7a) Erkennen Sie die trapezförmige Figur im Gesichtsfeld. Dies sind die vier Sterne Sigma, Tau, Chi und Ypsilon im Sternbild Octans. Drehen Sie das Teleskop zunächst nur in der RA-Achse, bis die Orientierung der vier Sternpositionen auf dem Skalenplättchen des Polsucherfernrohrs ungefähr mit der Orientierung der vier Sterne am Himmel übereinstimmt.

S-7b) Wahrscheinlich sind beide Trapeze jetzt noch parallelverschoben. Verstellen Sie jetzt mit den Feinbewegungen lt. Punkt 6. den Azimut und die Polhöhe der Montierung, bis sich die beiden Trapeze exakt decken. Gegebenenfalls drehen Sie die Montierung auch noch ein klein wenig in RA, um eine genaue Übereinstimmung zu erreichen.

HINWEIS:

Es sind nicht immer alle Einstellungen mit dem Polsucherfernrohr möglich, da das Stativ die Bewegungsfreiheit des Hauptteleskops einschränkt.

8. Ziehen Sie die RA-Klemmung (33, Abb. 1d) wieder an und bringen Sie das Teleskop erneut in seine parallaktische Grundposition.

HINWEIS:

Vergessen Sie nicht, die Beleuchtung nach dem Gebrauch wieder auszu-schalten.

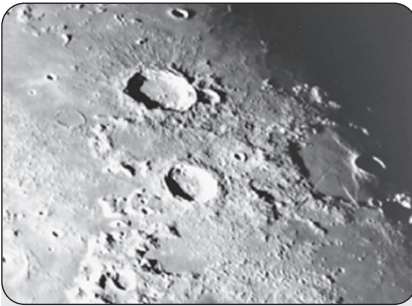


Abb. 42: Der Mond. Beachten Sie die Schatten in den Kratern.



Abb. 43: Der Planet Jupiter mit seinen Monden, hier mit einer geringen Vergrößerung abgebildet.

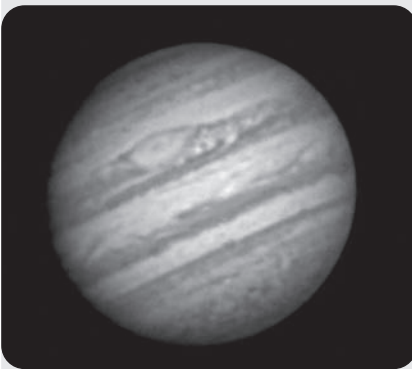


Abb. 43a: Der Planet Jupiter, hier mit einer hohen Vergrößerung abgebildet. Die Wolkenstrukturen sind deutlich zu erkennen. Die vier großen Monde können jede Nacht in einer anderen Stellung beobachtet werden.

Anhang D: Astronomische Grundlagen

Zu Beginn des 17. Jahrhunderts nahm sich der italienische Wissenschaftler Galileo Galilei ein primitives Fernrohr, das erheblich kleiner als Ihr Messier-Teleskop war, und richtete es nicht mehr auf ferne Bäume und Berge, sondern fing damit an, den Himmel zu betrachten. Was er dort sah und was er aus seinen Beobachtungen folgerte, veränderte die Weltansicht des Menschen für immer. Versuchen Sie sich vorzustellen, wie man sich fühlt, wenn man als erster Mensch die Monde um den Jupiter kreisen sieht oder die wechselnden Venusphasen verfolgt! Aufgrund seiner Beobachtungen folgerte Galileo ganz richtig, dass sich die Erde um die Sonne dreht. Er brachte damit die moderne Astronomie auf den Weg. Dennoch war das Fernrohr Galileis dermaßen schlecht, dass er damit nicht einmal die Saturnringe richtig erkennen konnte.

Die Entdeckungen Galileis legten den Grundstein für das Verständnis der Bewegung und Natur von Planeten, Sternen und Galaxien. Henrietta Leavitt stützte sich auf diese Grundlagen und fand heraus, wie sich die Entfernung zu den Sternen messen lässt. Edwin Hubble wagte einen Blick in die Ursprünge des Universums. Albert Einstein enthüllte die Beziehung zwischen Zeit und Licht. Nahezu täglich werden heute nach und nach die Geheimnisse des Universums gelöst und entschlüsselt. Hierbei kommen die fortschrittlichsten Nachfolger des primitiven Galileischen Fernrohrs zum Einsatz, darunter auch das Weltraumteleskop Hubble. Wir dürfen im „goldenen Zeitalter der Astronomie“ leben!

Ganz im Gegensatz zu anderen Naturwissenschaften sind in der Astronomie auch Beiträge von Amateuren willkommen. Zahlreiche Erkenntnisse, die wir von den Kometen, Meteorschauern, Veränderlichen Sternen, vom Mond und von unserem Sonnensystem gewonnen haben, stammen ursprünglich aus Beobachtungen von Amateurastronomen. Wenn Sie also durch Ihr Messier-Teleskop schauen, holen Sie sich die Erinnerung an Galilei zurück. Für ihn war das Fernrohr nicht nur ein schlichter Apparat aus Glas und Metall, sondern viel, viel mehr: Ein Fenster, durch das man das schlagende Herz des Universums selbst live erleben kann.

Beobachtungsobjekte im Weltraum

Im Folgenden sind ein paar der zahllosen astronomischen Objekte aufgeführt, die sich mit dem Messier-Teleskop betrachten lassen.

Der Mond

Der Mond ist von der Erde im Durchschnitt 380.000 km weit entfernt. Am allerschönsten lässt er sich immer dann beobachten, wenn er als Sichel oder Halbmond erscheint. Dann trifft nämlich das Sonnenlicht unter einem flachen Winkel auf seine Oberfläche und erzeugt lange Schlagschatten – sein Anblick wirkt dadurch so richtig plastisch (Abb. 42). Während der Vollmondphase sind auf der Oberfläche keine Schatten zu sehen, deshalb erscheint der nun überaus helle Mond im Fernrohr flach und uninteressant. Bei der Mondbeobachtung ist es oft ratsam, ein neutrales Mondfilter zu benutzen. Dieses bewahrt Ihr Auge einerseits vor der grellen Lichtflut des Mondes und hilft andererseits dabei, den Kontrast zu verstärken.

Im Messier-Teleskop können Sie glanzvolle Einzelheiten auf dem Mond bewundern; es gibt, wie weiter unten beschrieben, hunderte von Mondkratern und Mondmeere, sog. „Maria“ zu sehen.

Bei den Kratern handelt es sich um kreisförmige Meteor-Absturzstellen. Sie bedecken nahezu die gesamte Mondoberfläche. Es gibt weder eine Atmosphäre auf dem Mond, noch finden irgendwelche Wettererscheinungen statt – nur die Meteorabstürze sorgen für eine gewisse Erosion. Unter diesen Bedingungen können Mondkrater viele Jahrmillionen überdauern.



Abb. 44: Der Planet Saturn mit seinen Ringen, hier mit einer geringen Vergrößerung abgebildet.



Abb. 44a: Der Planet Saturn, hier nun mit einer höheren Vergrößerung abgebildet. Deutlich sind die Ringteilungen zu erkennen. Saturn hat die größten Ringe im Sonnensystem.

Die „Maria“ (Mehrzahl von „Mare“) oder auch „Mondmeere“ erscheinen als glatte, dunkle Zonen, die sich über die Mondoberfläche erstrecken. Diese dunklen Gebiete gelten als ausgedehnte Beckenlandschaften, die vor langer Zeit durch Abstürze von Meteoriten oder Kometen entstanden sind. Als Folge hiervon wurden sie später noch mit glutflüssiger Lava aus dem Mondinneren aufgefüllt.

Zwölf Apollo-Astronauten haben in den späten sechziger und frühen siebziger Jahren ihre Stiefelabdrücke auf dem Mond hinterlassen. Es gibt jedoch kein einziges Teleskop auf Erden, das diese Fußspuren oder irgendwelche andere Relikte zeigen könnte. Die kleinsten lunaren Einzelheiten, die mit dem größten Fernrohr der Erde gerade noch erfaßt werden können, haben bestenfalls einen Durchmesser von etwa 800m.

Die Planeten

Auf ihrem Weg um die Sonne verändern die Planeten fortwährend ihre Position am Himmel. Ziehen Sie irgendeine monatliche Astrozeitschrift (Sky and Telescope, Astronomy, Star Observer, Sterne und Weltraum) zu Rate, um Planeten am Himmel ausfindig zu machen oder recherchieren Sie im Internet. Im Folgenden finden Sie eine Auflistung der Planeten, die sich für eine Beobachtung mit dem Messier-Teleskop ganz besonders eignen:

Venus: Der Durchmesser der Venus beträgt etwa neun Zehntel des Erddurchmessers. Während die Venus um die Sonne herumkreist, kann der Beobachter verfolgen, wie sie ständig ihre Lichtphasen wechselt: Sichel, Halbvenus, Vollvenus – also ganz ähnlich, wie man das vom Mond gewöhnt ist. Die Planetenscheibe der Venus erscheint weiß, denn das Sonnenlicht wird an einer kompakten Wolkendecke, die alle Oberflächendetails verhüllt, zurück gespiegelt.

Mars: Der Durchmesser des Mars beträgt etwa einen halben Erddurchmesser. Der Mars erscheint in einem Teleskop als winziges, rötlich-oranges Scheibchen. Es besteht die Möglichkeit, dass Sie einen Hauch von Weiß erspähen, wenn Sie auf eine der beiden vereisten Polkappen des Planeten blicken. Ungefähr alle zwei Jahre werden auf der Planetenoberfläche zusätzliche Details und Farbeffekte sichtbar. Dies geschieht immer dann, wenn sich Mars und Erde auf ihren Umlaufbahnen am nächsten kommen.

Jupiter: Der größte Planet in unserem Sonnensystem heißt Jupiter, sein Durchmesser ist elfmal größer als die Erde. Der Planet erscheint als Scheibe, über die sich dunkle Linien hinziehen. Es handelt sich bei diesen Linien um Wolkenbänder in der Atmosphäre. Schon bei schwächster Vergrößerung lassen sich vier der 18 Jupitermonde (Io, Europa, Ganymed und Callisto) als „sternförmige“ Lichtpunkte erkennen (Abb. 43). Weil diese Monde den Jupiter umkreisen, kann es immer wieder geschehen, dass sich die Anzahl der sichtbaren Monde im Lauf der Zeit verändert.

Der Saturn weist einen neunfachen Erddurchmesser auf und erscheint als kleine, rundliche Scheibe. An beiden Seiten dieser Scheibe ragen seine Ringe hervor (Abb. 44, 44a). Galilei, der im Jahr 1610 als erster Mensch den Saturn im Fernrohr beobachtete, konnte noch nicht ahnen, dass das, was er sah, Ringe sein sollten. Er glaubte, der Saturn hätte „Ohren“. Die Saturnringe bestehen aus Milliarden von Eisteilchen, ihre Größenordnung dürfte sich vom winzigsten Staubkörnchen bis zu den Ausmaßen eines Wohnhauses erstrecken. Die größte Ringteilung innerhalb der Saturnringe, die sogenannte „Cassini-Teilung“, lässt sich normalerweise im Messier-Teleskop erkennen. Der größte der 22 Saturnmonde, der Mond Titan, ist ebenfalls als helles, sternförmiges Objekt unweit des Planeten sichtbar.

Unter guten Sichtbedingungen können bis zu 6 Saturnmonde im Messier-Teleskop beobachtet werden.



Abb. 45: Ein favorisiertes Winterobjekt – der große Orion-Nebel M42 im Sternbild Orion.

Sie können sich die Entfernungen nur schlecht vorstellen? Dann schauen Sie mal auf Seite 37 nach.



Abb. 46: Der offene Sternhaufen der Plejaden (M45) mit einem weitwinkligen Okular gesehen. Sie gehören zu den schönsten offenen Sternhaufen.

Deep-Sky-Objekte

Um Sternbilder, einzelne Sterne oder „Deep-Sky-Objekte“ („Langstreckenobjekte“) ausfindig zu machen, ist der Gebrauch einer Sternkarte anzuraten. Im Folgenden werden nun verschiedene Beispiele von Deep-Sky-Objekten aufgeführt:

Bei den Sternen handelt es sich um riesige gasförmige Objekte, die selbstständig leuchten, weil sie in ihrem Zentrum durch Kernfusion Energie erzeugen. Aufgrund ihrer gewaltigen Entfernung erscheinen alle Sterne als nadelscharfe Lichtpunkte, ganz unabhängig davon, wie groß das verwendete Teleskop auch sein mag.

Die Nebel sind ausgedehnte interstellare Gaswolken und Staubschwaden, aus denen neue Sterne entstehen. Als eindrucksvollster Nebel gilt ohne Frage der Große Orionnebel (M42, Abb. 45), ein diffuser Nebel, der wie eine lichtschwache, faserige, graue Wolke aussieht. M42 ist 1600 Lichtjahre von der Erde entfernt.

Ein Offener Sternhaufen besteht aus einer lockeren Gruppe jüngerer Sterne, die alle erst kürzlich aus einem einzigen diffusen Nebel erstanden sind. Die Pleiaden (Abb. 46) bilden einen offenen Sternhaufen in einer Entfernung von 410 Lichtjahren. Im Messier-Teleskop lassen sich dort mehrere hundert Sterne betrachten.

Sternbilder sind flächige, imaginäre Sternmuster, von denen die alten Zivilisationen glaubten, sie seien himmlische Entsprechungen von Gegenständen, Tieren, Menschen oder Göttern. Diese Sternengruppen sind viel zu groß, als dass man sie in ihrer Gesamtheit in einem Fernrohr überblicken könnte. Wenn Sie die Sternbilder lernen möchten, fangen Sie mit einer markanten Sternengruppe an – beispielsweise mit dem Großen Wagen im Sternbild Großer Bär. Im Anschluss daran nehmen Sie sich eine Sternkarte zu Hilfe, um die anderen Sternbilder zu entschlüsseln.

Bei den Galaxien handelt es sich um gigantische Ansammlungen von Sternen, Nebeln und Sternhaufen, die alle durch ihre gegenseitige Schwerkraft zusammengehalten werden. Sie sind zumeist spiralförmig geformt (dies trifft übrigens auch für unsere Milchstraße zu), doch viele Galaxien können auch wie elliptische oder unregelmäßige Lichtkleckse aussehen. Die Andromeda-Galaxie (M31, Abb. 47) ist die uns am nächsten stehende Spiralgalaxie. Der Anblick dieses Milchstraßensystems gleicht dem einer verschwommenen Nebelspindel. In einer Distanz von 2,2 Millionen Lichtjahren findet man sie im Sternbild Andromeda. Sie steht halbwegs zwischen dem großen „W“ der Cassiopeia und dem Sternquadrat des Pegasus.

Eine „Straßenkarte“ zu den Sternen

Der Nachthimmel ist voller Wunder und Rätsel. Auch Ihnen steht es frei, sich an der Erforschung des Universums zu erfreuen. Sie brauchen nur einigen Hilfslinien auf der „Straßenkarte“ zu den Sternen folgen.

Zu allererst machen Sie den Großen Wagen ausfindig, der als Teil des Sternbildes Großer Bär anzusehen ist. Der Große Wagen lässt sich in Nordamerika oder Europa gewöhnlich das ganze Jahr über recht einfach finden.

Wenn Sie am Himmel eine Linie ziehen, die aus dem Wagenkasten weit nach „hinten hinaus“ verlängert wird, so kommen Sie irgendwann einmal zum Sternbild Orion. Der Orion fällt besonders durch den „Orion-Gürtel“ auf, einer Aufreihung dreier Sterne. Der Orionnebel befindet sich südlich dieses Gürtels und gehört zu den meistbeobachteten Deep-Sky-Objekten der Amateurastronomie.

Ausgehend von den beiden „Zeiger-Sternen“ – den beiden hinteren



Abb. 47: Die Andromeda Galaxie, die größte in unserer Nähe.

Messier-Tipps

Sternkarten

Sternatlanten und drehbare Sternkarten sind ausgesprochen nützliche und hilfreiche Utensilien, wenn es darum geht, eine Beobachtungsnacht zu planen.

Es gibt eine Vielzahl von Sternatlanten in Buchform, in Magazinen, im Internet und auf CD-ROM. Den Messier-Teleskopen liegt serienmäßig die Sternkarten-Software „Cartes du Ciel“ bei.

Sternen des Wagenkastens – ziehen Sie eine fünffache Verlängerung bis hin zum Polarstern. Verlängern Sie diese Linie noch weit über den Polarstern hinaus, dann erreichen Sie das große Sternquadrat, das sich der Pegasus und die Andromeda miteinander teilen.

Das Sommerdreieck stellt eine auffallende Himmelsregion links von der Deichsel des Großen Wagens dar. Dieses Dreieck besteht aus drei sehr hellen Sternen: Vega, Deneb und Atair.

Wenn Sie geradewegs in Richtung der Wagendeichsel eine imaginäre Linie ziehen, dann kommen Sie zum Sommersternbild Skorpion. Der Skorpion krümmt sich am Himmel wie ein Skorpionschwanz nach links, er sieht auch ein wenig wie der Buchstabe „J“ aus.

Die amerikanischen Amateure haben den Spruch „Arc to Arcturus and spike to Spica“ geprägt, auf Deutsch soviel wie „Bogen zum Arkturus und Spitze zur Spika“. Sie beziehen sich damit auf eine Himmelsregion, die in der direkten Verlängerung des Bogens liegt, welcher von der Deichsel des Großen Wagens beschrieben wird. Folgen Sie dem Bogen zum Arkturus, dem hellsten Stern der nördlichen Hemisphäre, und „spitzen“ Sie dann hinunter zur Spika, dem 16.-hellsten Stern des Himmels.

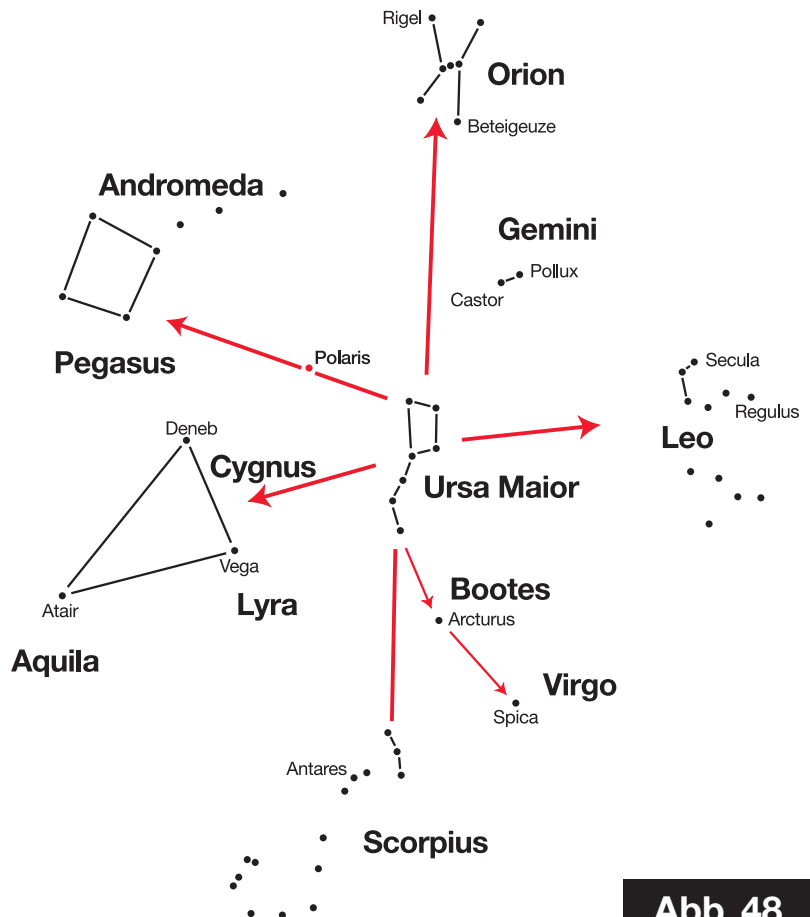
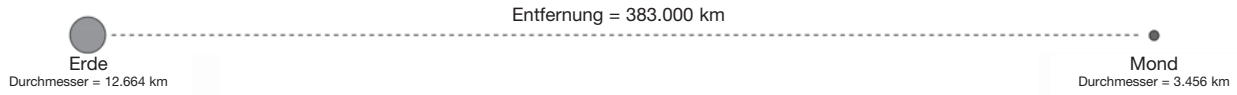


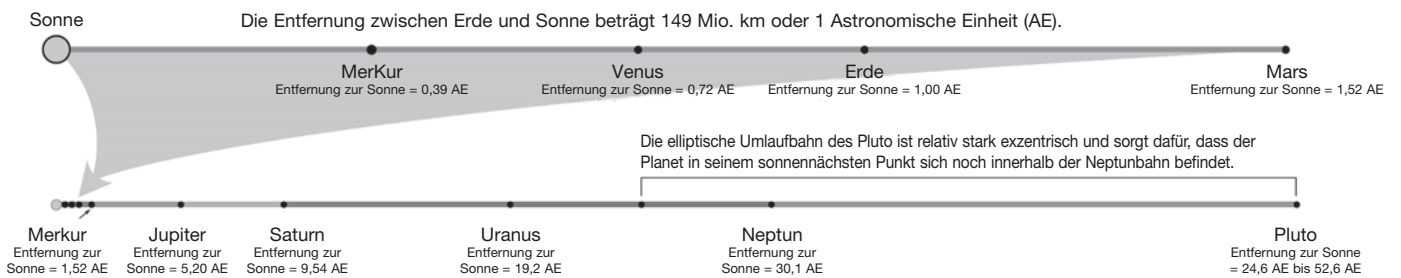
Abb. 48

„Du und das Universum“

Die Entfernung zwischen Erde und Mond

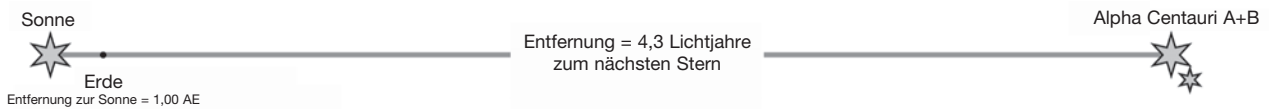


Die Entfernung zwischen den Planeten



Die Entfernung zwischen den Sternen

Die Entfernung von der Sonne zum nächsten Stern beträgt etwa 4,3 Lichtjahre oder etwa 40 Billionen km. Diese Distanz ist dermaßen gewaltig, dass in einem Modell, in dem die Erde 25 mm weit von der Sonne entfernt stünde, die Entfernung zum nächsten Stern über 6,5 km betragen würde!



Unsere Heimatgalaxis, die Milchstraße, enthält zusammen mit unserer Sonne annähernd 100 Milliarden Sterne. Sie stellt eine spiralförmige Sternenansammlung dar, die vermutlich einen Durchmesser von mehr als 100.000 Lichtjahren hat.

Die Entfernung zwischen den Galaxien

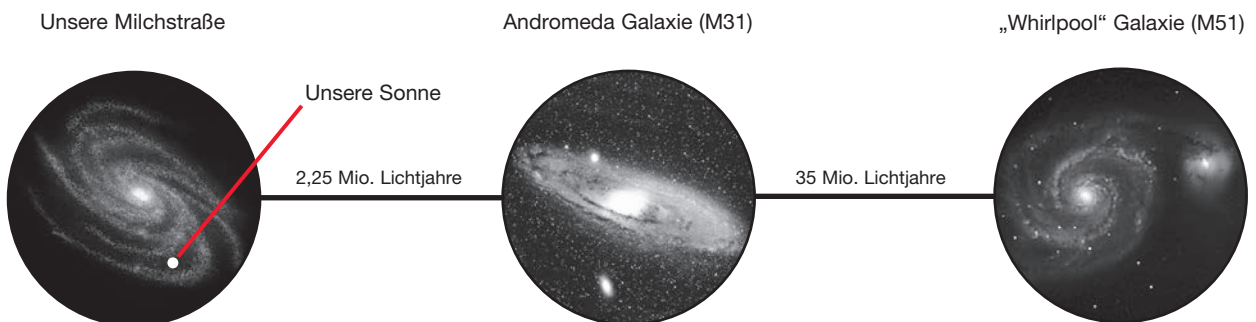


Fig. 49

Winter

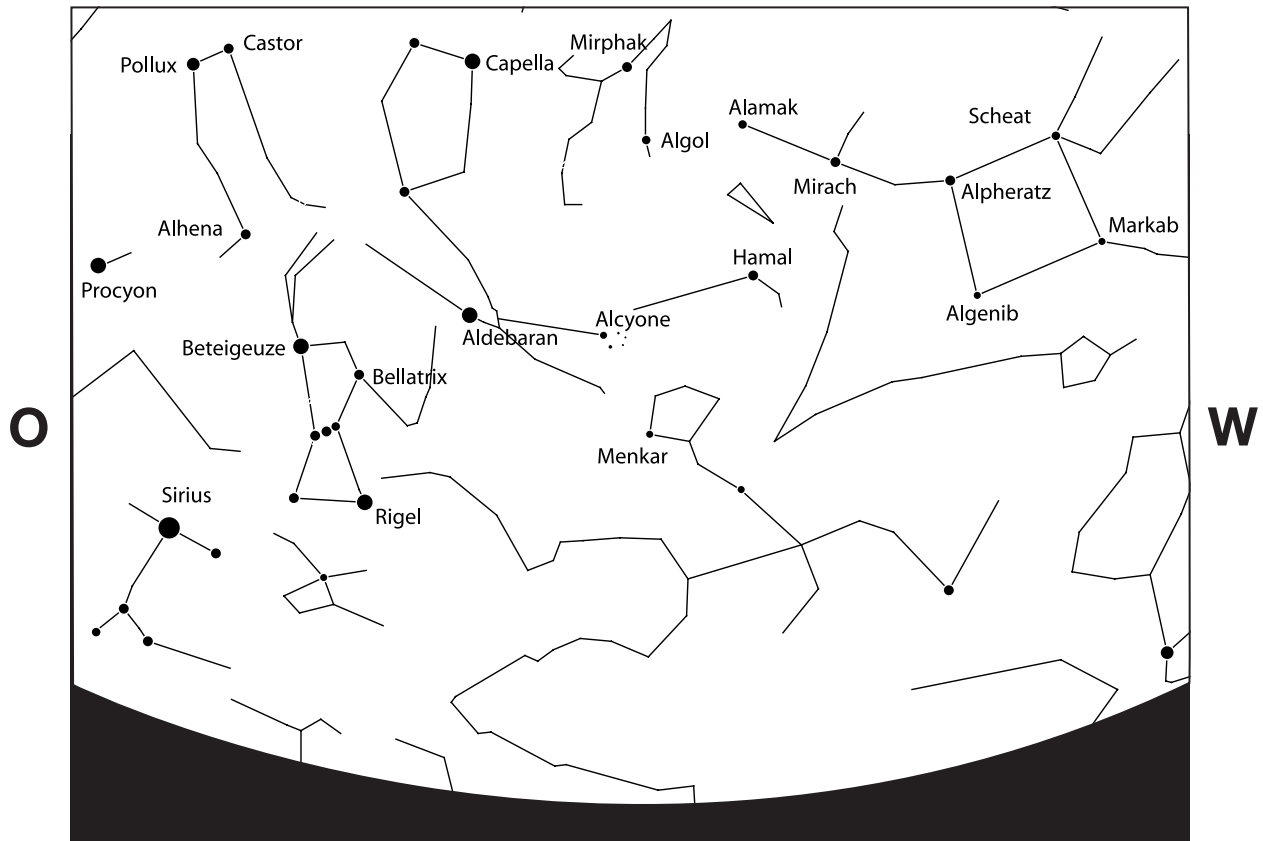


Abb. 50: Himmelsanblick im Winter (Anfang Januar, ca. 22 Uhr), Richtung Süden

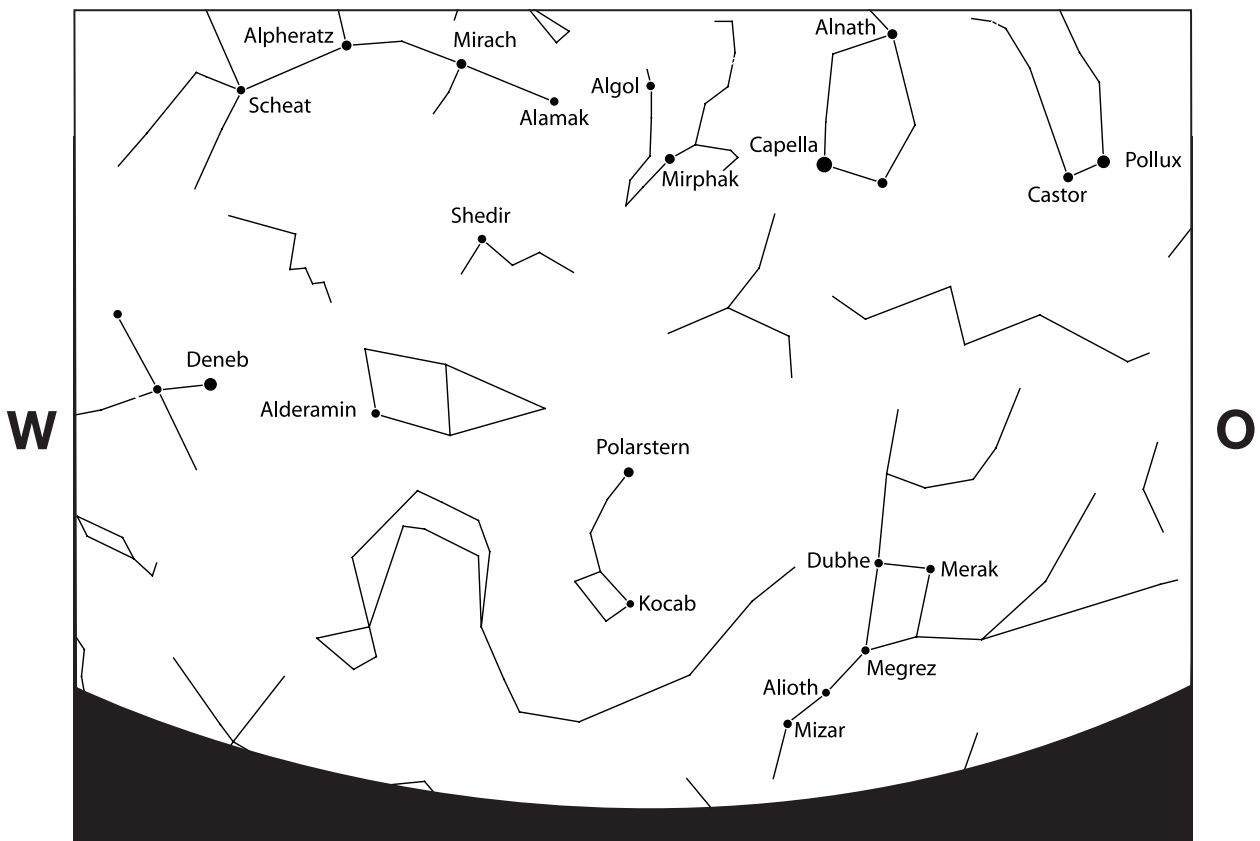


Abb. 50a: Himmelsanblick im Winter (Anfang Januar, ca. 22 Uhr), Richtung Norden

Frühjahr

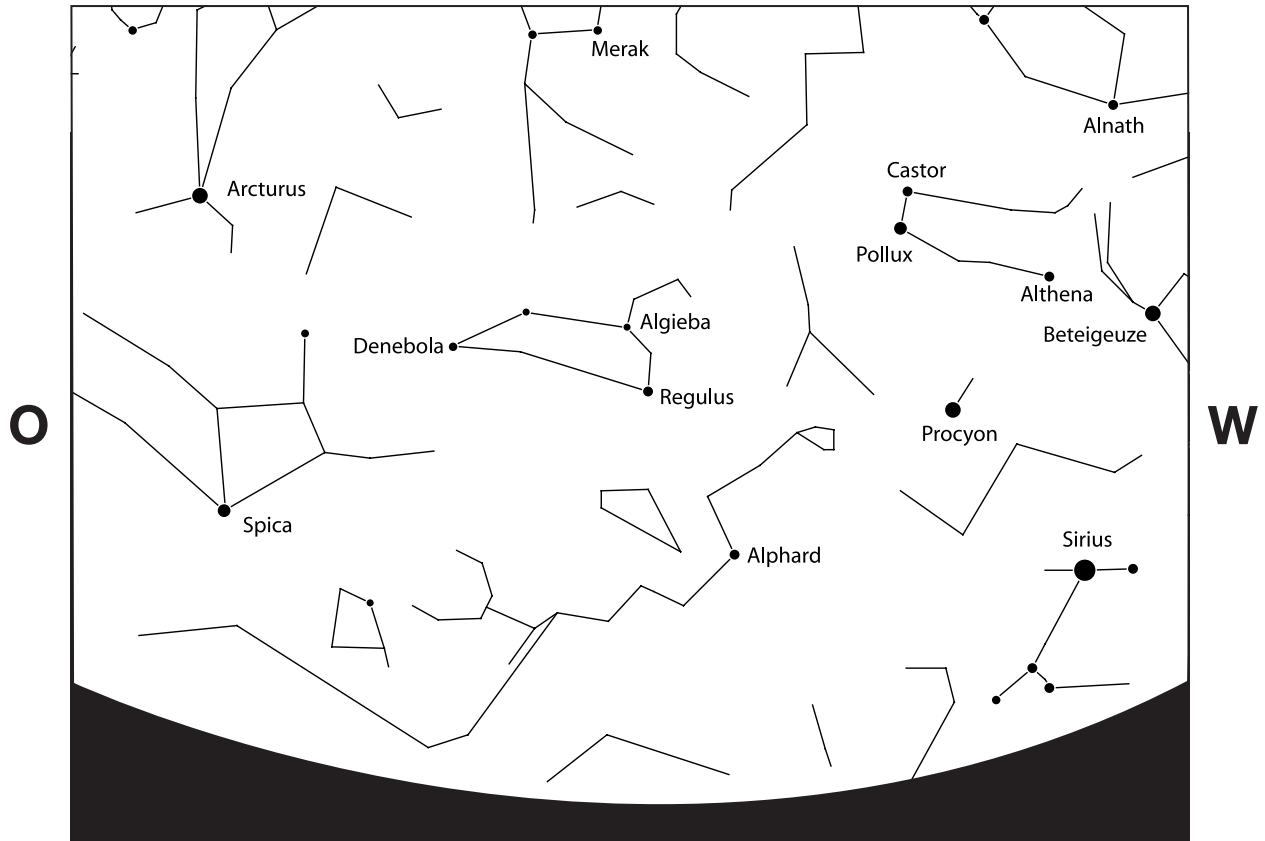


Abb. 51: Himmelsanblick im Frühjahr (Anfang April, ca. 22 Uhr), Richtung Süden

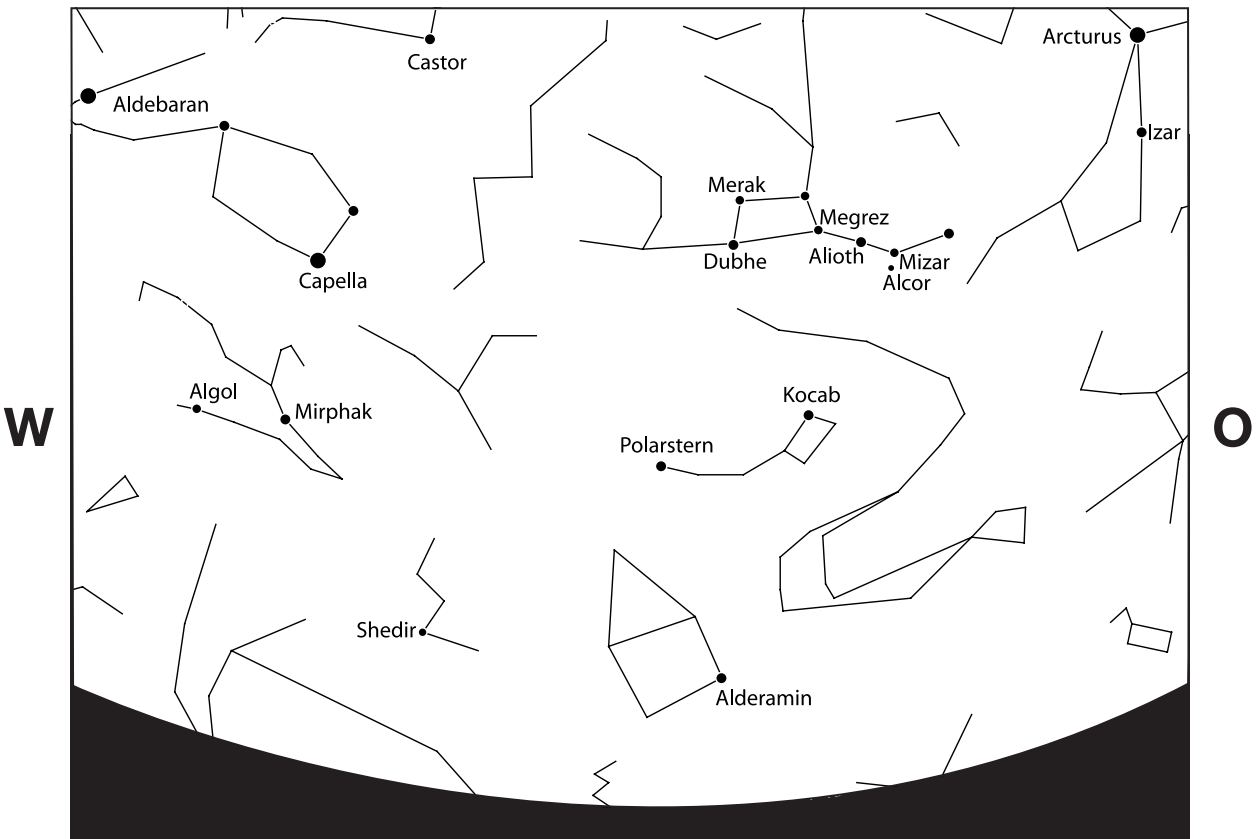


Abb. 51a: Himmelsanblick im Frühjahr (Anfang April, ca. 22 Uhr), Richtung Norden

Sommer

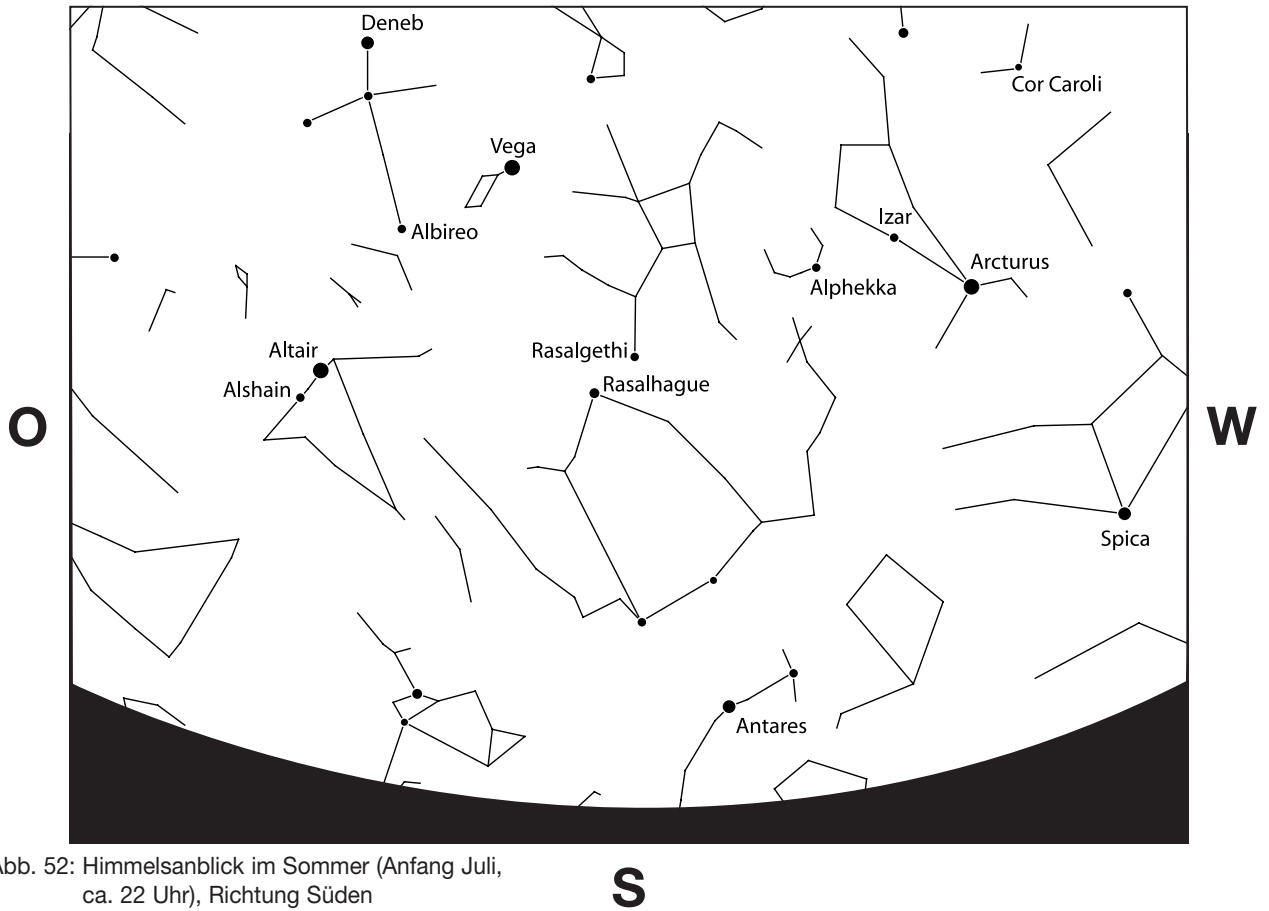


Abb. 52: Himmelsanblick im Sommer (Anfang Juli, ca. 22 Uhr), Richtung Süden

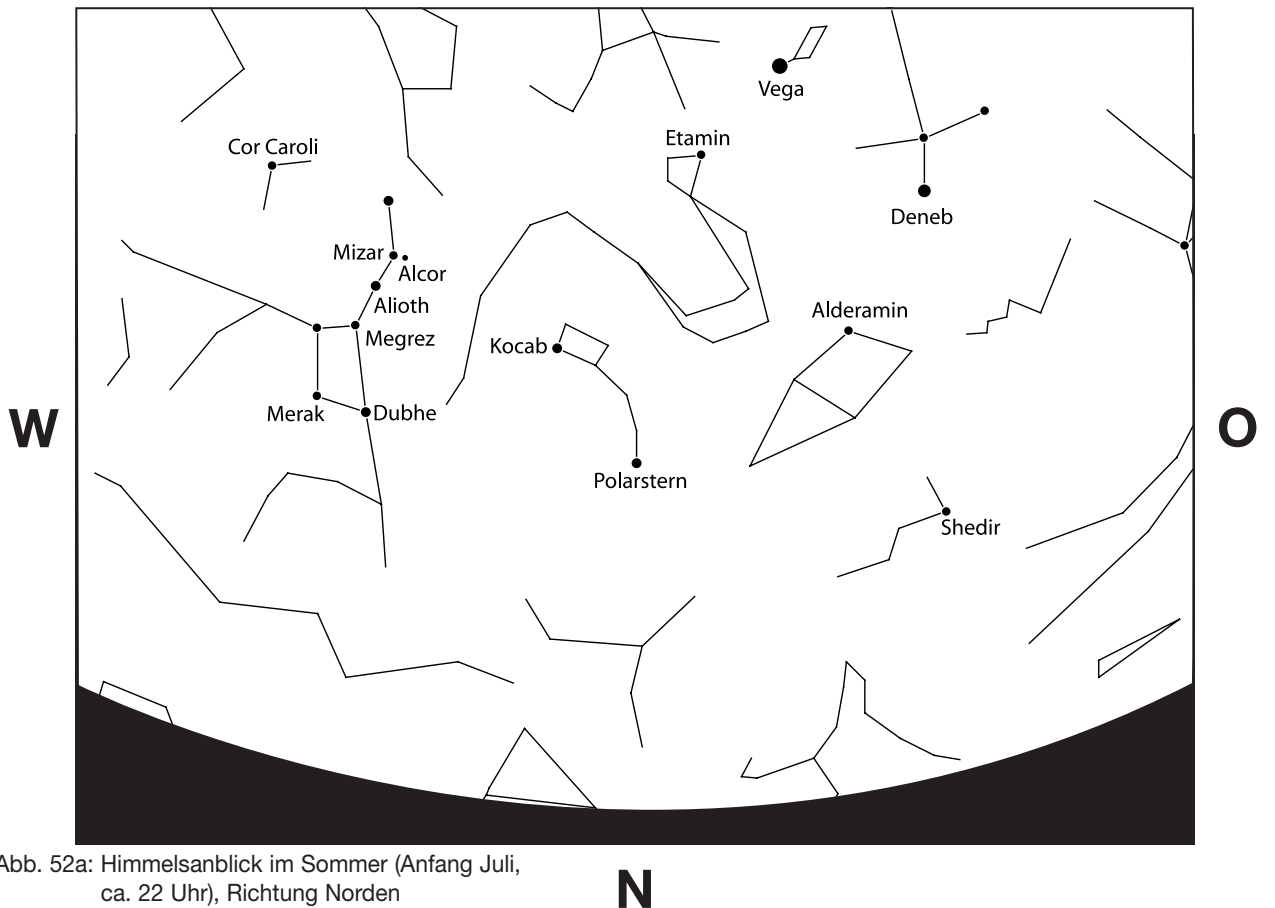


Abb. 52a: Himmelsanblick im Sommer (Anfang Juli, ca. 22 Uhr), Richtung Norden

Herbst

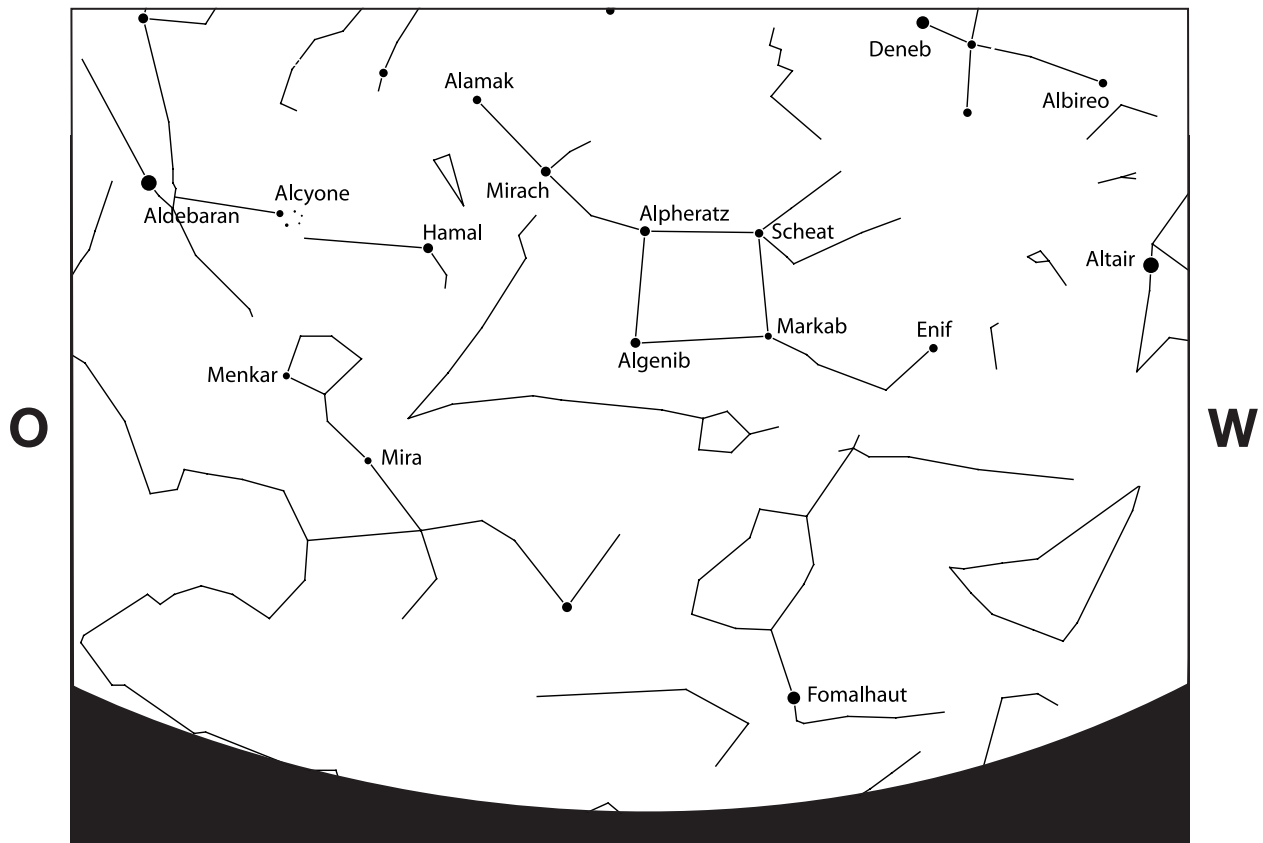


Abb. 53: Himmelsanblick im Herbst (Anfang Oktober, ca. 22 Uhr), Richtung Süden

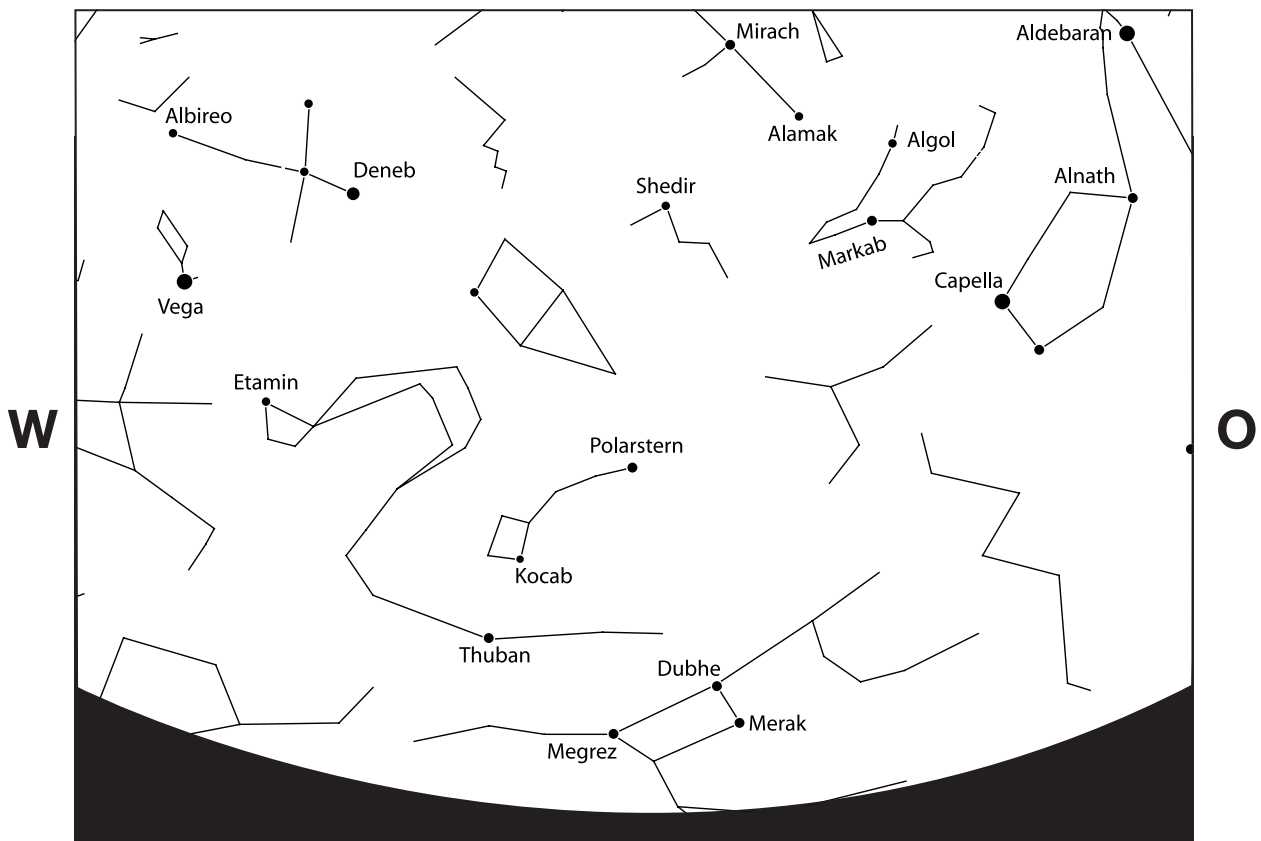


Abb. 53a: Himmelsanblick im Herbst (Anfang Oktober, ca. 22 Uhr), Richtung Norden

Garantie & Service

Die reguläre Garantiezeit beträgt 2 Jahre und beginnt am Tag des Kaufs. Um von einer verlängerten, freiwilligen Garantiezeit wie auf dem Geschenkkarton angegeben zu profitieren, ist eine Registrierung auf unserer Website erforderlich.

Die vollständigen Garantiebedingungen sowie Informationen zu Garantiezeitverlängerung und Serviceleistungen können Sie unter www.bresser.de/garantiebedingungen einsehen.

Service-Stellen

DE AT CH BE

Bei Fragen zum Produkt und eventuellen Reklamationen nehmen Sie bitte zunächst mit dem Service-Center Kontakt auf, vorzugsweise per E-Mail.

E-Mail: service@bresser.de
Telefon*: +49 28 72 80 74 210

BRESSER GmbH
Kundenservice
Gutenbergstr. 2
46414 Rhede
Deutschland

*Lokale Rufnummer in Deutschland (Die Höhe der Gebühren je Telefonat ist abhängig vom Tarif Ihres Telefonanbieters); Anrufe aus dem Ausland sind mit höheren Kosten verbunden.

GB IE

Please contact the service centre first for any questions regarding the product or claims, preferably by e-mail.

e-mail: service@bresseruk.com
Telephone*: +44 1342 837 098

BRESSER UK Ltd
Bresser UK Ltd.
Suite G3, Eden House
Enterprise Way
Edenbridge, Kent TN8 6HF
United Kingdom

*Number charged at local rates in the UK (the amount you will be charged per phone call will depend on the tariff of your phone provider); calls from abroad will involve higher costs.

FR BE

Si vous avez des questions concernant ce produit ou en cas de réclamations, veuillez prendre contact avec notre centre de services (de préférence via e-mail).

e-mail: sav@bresser.fr
Téléphone*: 00 800 6343 7000

Bresser France SARL
Service après-vente
Pôle d'Activités de Nicopolis
314 Avenue des Chênes Verts
83170 Brignoles
France

*Prix d'un appel local depuis la France ou Belgique

NL BE

Als u met betrekking tot het product vragen of eventuele klachten heeft kunt u contact opnemen met het service centrum (bij voorkeur per e-mail).

e-mail: info@folux.nl
Teléfono*: +31 528 23 24 76

Folux B.V.
Smirnofstraat 8
7903 AX Hoogeveen
Nederlands

*Het telefoonnummer wordt in het Nederland tegen lokaal tarief in rekening gebracht. Het bedrag dat u per gesprek in rekening gebracht zal worden, is afhankelijk van het tarief van uw telefoon provider; gesprekken vanuit het buitenland zullen hogere kosten met zich meebrengen.

ES PT

Si desea formular alguna pregunta sobre el producto o alguna eventual reclamación, le rogamos que se ponga en contacto con el centro de servicio técnico (de preferencia por e-mail).

e-mail: servicio.iberia@bresser-iberia.es
Teléfono*: +34 91 67972 69

BRESSER Iberia SLU
c/Valdemorillo,1 Nave B
P.I. Ventorro del cano
28925 Alcorcón Madrid
España

*Número local de España (el importe de cada llamada telefónica dependen de las tarifas de los distribuidores); Las llamadas des del extranjero están ligadas a costes suplementarios.



BRESSER GmbH
Gutenbergstr. 2 · 46414 Rhede
Germany