

# **FREEK VONK™**

**×**

**(B) BRESSER**

# **MICROSCOOPSET**

**MICROSCOPE SET/MIKROSKOP-SET/**

**KIT DE MICROSCOPE/**

**JUEGO DE MICROSCOPIO**

**Art. No. 9820301**



- (NL) Handleiding**
- (EN) Operating Instructions**
- (DE) Bedienungsanleitung**
- (FR) Mode d'emploi**
- (ES) Instrucciones de uso**



## SERVICE AND WARRANTY:



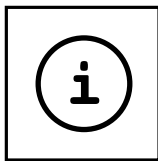
[www.bresser.de/warranty\\_terms](http://www.bresser.de/warranty_terms)



## MANUAL DOWNLOAD:



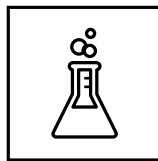
[www.bresser.de/P9820301](http://www.bresser.de/P9820301)



## MICROSCOPE GUIDE:



[www.bresser.de/guide](http://www.bresser.de/guide)



## EXPERIMENTS:



[www.bresser.de/downloads](http://www.bresser.de/downloads)

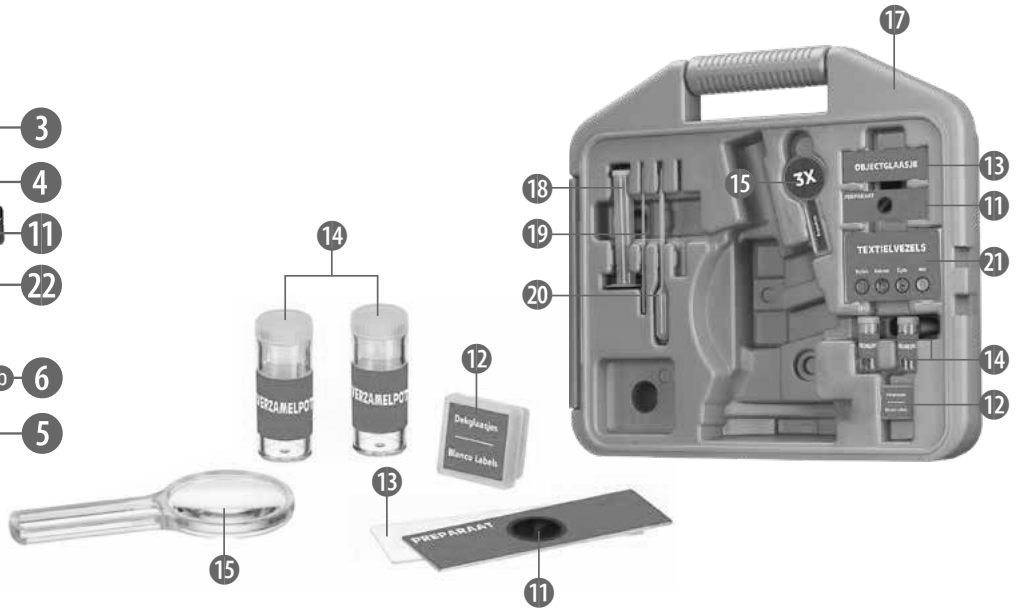
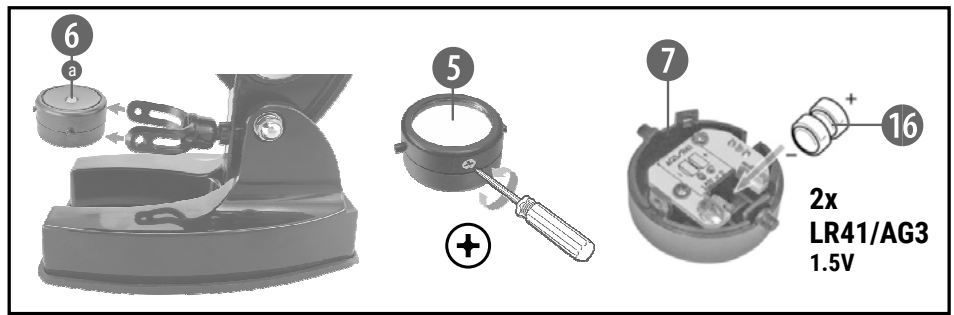
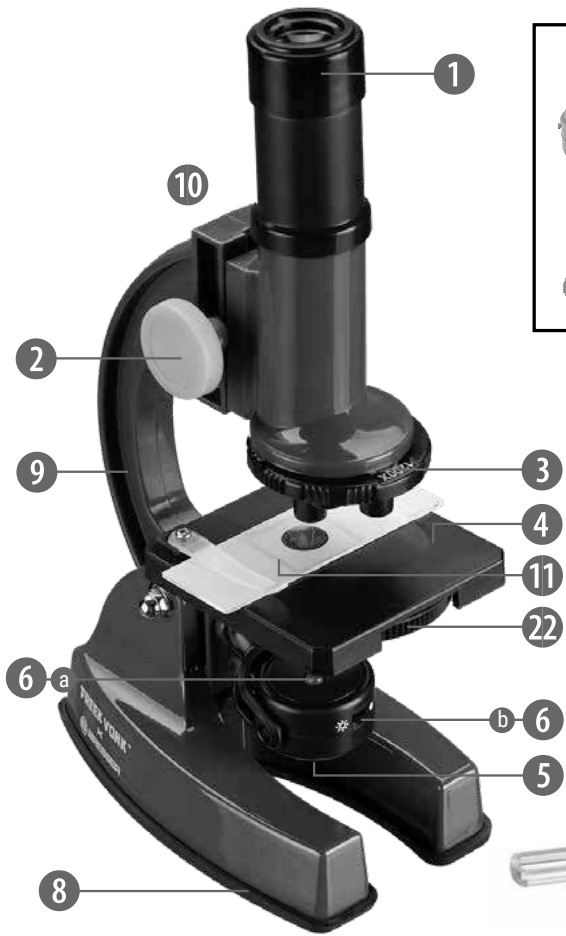


## MICROSCOPE FAQ:



[www.bresser.de/faq](http://www.bresser.de/faq)

<b>NL</b>	Handleiding .....	4
<b>EN</b>	Operating Instructions.....	8
<b>DE</b>	Bedienungsanleitung.....	12
<b>FR</b>	Mode d'emploi .....	16
<b>ES</b>	Instrucciones de uso .....	20



## Handleiding



**WAARSCHUWING!** Niet geschikt voor kinderen jonger dan drie jaar. Verstikkingsgevaar - kleine onderdelen. Bevat functioneel scherpe randen en punten!

**LET OP:** Alleen geschikt voor kinderen van minstens 8 jaar oud. Instructies voor ouders of andere verantwoordelijke personen zijn bijgevoegd en moeten worden opgevolgd. Bewaar de verpakking aangezien deze belangrijke informatie bevat.



### ALGEMENE WAARSCHUWINGEN

#### • VERSTIKKINGSGEVAAR!

Dit product bevat kleine onderdelen die door kinderen kunnen worden ingeslikt! Er bestaat VERSTIKKINGSGEVAAR!

#### • GEVAAR VOOR ELEKTRISCHE SCHOK!

Dit toestel bevat elektronische onderdelen die door een elektriciteitsbron (voeding en/of batterijen) worden gevoed. Het toestel mag alleen gebruikt worden zoals in de handleiding wordt beschreven, anders bestaat er GEVAAR op een STROOMSTOOT!

#### • BRAND-/EXPLOSIEGEVAAR!

Stel het apparaat niet bloot aan hoge temperaturen. Gebruik uitsluitend de aanbevolen batterijen. Sluit het apparaat en de batterijen niet kort en gooi deze niet in het vuur! Te hoge temperaturen en ondeskundig gebruik kunnen leiden tot kortsluitingen, branden en zelfs explosies!

#### • GEVAAR VOOR INBRANDEND ZUUR!

Batterijen zijn niet geschikt voor kinderen! Let bij het plaatsen van de batterijen op de juiste richting van de polen. Lekkende of beschadigde batterijen veroorzaken irritaties wanneer deze met de huid in aanraking komen. Gebruik in dat geval alleen hiervoor goedgekeurde beschermingshandschoenen.

• Uitgelopen batterijzuur kan tot corrosieve brandwonden leiden! Vermijd contact van het batterijzuur met de huid, ogen en slijmvliezen. Spoel de getroffen lichaamsdelen bij contact met het zuur onmiddellijk met ruim helder water af en raadpleeg een arts.

• Haal het toestel niet uit elkaar! Neem bij defecten a.u.b. contact op met de verkoper. Deze zal contact opnemen met een servicecenter en kan het toestel indien nodig voor reparatie terugsturen.


• Gebruik alleen de aanbevolen batterijen. Vervang zwakke of lege batterijen alleen door een set nieuwe batterijen met volledige capaciteit. Gebruik geen batterijen van verschillende merken, types of capaciteiten samen. Verwijder de batterijen uit het toestel wanneer deze langere tijd niet gebruikt wordt!


• Laad in geen geval normale, niet weer oplaadbare batterijen op! Deze kunnen bij het opladen exploderen.

• Tijdens het gebruik van dit toestel worden regelmatig scherpe hulpmiddelen gebruikt. Bewaar dit toestel en alle toebehoren en hulpmiddelen dus op een voor kinderen ontoegankelijke plaats. Er bestaat GEVAAR VOOR VERWONDINGEN!

• Bewaar de instructies en de verpakking omdat deze belangrijke informatie bevatten.

### AFVALVERWERKING

 Bied het verpakkingsmateriaal op soort gescheiden als afval aan. Informatie over de juiste afvalverwerking kunt u van uw plaatselijke afvalverwerkingsbedrijf of de milieudienst krijgen.

 Gooi elektrische apparaten niet weg met het huisvuil!

Volgens de Europese Richtlijn 2012/19/EG over afgedankte elektrische en elektronische apparaten alsmede de daaraan gerelateerde nationale wetgeving moeten gebruikte elektrische apparaten gescheiden worden ingezameld en volgens de milieuriichtlijnen worden gerecycled. Lege batterijen en accu's moeten door de gebruiker bij inzamelingspunten voor batterijen worden aangeboden. Informatie over de afvalverwerking van oude apparaten of batterijen die na 1 juni 2006 zijn gemaakt, krijgt u van uw plaatselijke afvalverwerkingsbedrijf of de milieudienst.

Batterijen en accu's mogen niet worden weggegooid in de vuilnisbak. U bent wettelijk verplicht om gebruikte batterijen in te leveren. U kunt de gebruikte batterijen in onze winkel of in de onmiddellijke omgeving, bijv. bij gemeentelijke Inzamelpunten gratis inleveren.

Batterijen en accu's zijn gemarkeerd met een doorgestreepte vuilnisbak en het chemische symbool van de verontreinigende stoffen: "Cd" staat voor Cadmium, "Hg" staat voor Kwik en "Pb" voor Lood.



Cd<sup>1</sup>

Hg<sup>2</sup>

Pb<sup>3</sup>

<sup>1</sup> batterij bevat cadmium

<sup>2</sup> batterij bevat kwik

<sup>3</sup> accu bevat lood

### EG-conformiteitsverklaring

**CE** Een "conformiteitsverklaring" in overeenstemming met de van toepassing zijnde richtlijnen en overeenkomstige normen is door Bresser GmbH afgegeven. Deze kan elk moment op aanvraag worden ingezien. De volledige tekst van de EG-verklaring van overeenstemming is beschikbaar op het volgende internetadres:

[www.bresser.de/download/9820301/CE/9820301\\_CE.pdf](http://www.bresser.de/download/9820301/CE/9820301_CE.pdf)

## Je microscoop bestaat uit de volgende onderdelen

1. Oculair
2. Scherpteregeling
3. Revolverkop met objectieven
4. Objecttafel
5. Spiegel
- 6a. LED-lamp (Elektrische verlichting)
- 6b. Licht aan/uit schakelaar
7. Batterijvak
8. Rubberen voet
9. Microscoop-arm
10. Microscoop
11. Preparat voor meermalig gebruik
12. Dekglasjes & zelfklevende etiketten
13. Objectglazen
14. Lege potjes
15. Vergrootglas
16. Microscoopbestek
17. LR41 batterijen
17. Draagtas
18. Reageerbuis
19. Naald
20. Pipet
21. Textielmonster (4 verschillende vezels)
22. Kleurenfilterschijf

## Wat is een microscoop?

De microscoop bestaat uit twee lenssystemen: het oculair en het objectief. Om het gemakkelijker te maken, stellen wij ons deze systemen elk als één lens voor. In werkelijkheid bestaan

echter zowel het oculair (1) als de objectieven in de revolver (3) uit meerdere lenzen.

De onderste lens (het objectief) vergroot het preparaat (bijv. 11) en er ontstaat een vergrote afbeelding van het preparaat. Dit beeld, dat je niet ziet, wordt door de tweede lens (het oculair, (1) nog eens vergroot en dan zie je het „microscoop-beeld“.

## Waar en hoe zet je de microscoop neer?

Voordat je begint, kies je een geschikte plaats uit, om met de microscoop te kunnen werken. Aan de ene kant is het belangrijk dat er voldoende licht is (normale observatie). En aan de andere kant is het belangrijk dat de ruimte snel donker gemaakt kan worden (observatie met de projector). Verder adviseer ik, de microscoop op een stabiele ondergrond neer te zetten, omdat je op een wiebelende ondergrond geen goede resultaten kunt krijgen.

## Normale observatie

Voor de normale observatie zet je de microscoop op een goed verlichte plaats (raam, bureaulamp). Neem de microscoop uit de verpakking en kantel de microscoop-arm (9) in een voor jou gemakkelijke observatie-positie.

Draai de scherpteregeling (2) tot aan de bovenste aanslag en stel de objectiefrevolver (3) op de kleinste vergroting in.

Kijk nu door het oculair en stel de spiegel (5) zo in, dat je een gelijkmatig verlichte kring van

licht krijgt. Of gebruik het lampje. Over het lampje wordt meer verteld in het stukje hierna. Nu schuif je een duurzaam preparaat (bijv. 11) onder de klemmen op de objecttafel (4), precies onder het objectief. Wanneer je door het oculair kijkt, zie je nu het uitvergroete preparaat. Het beeld zal eerst nog wazig zijn. De scherpte stel je in, door langzaam aan de scherpteregeling te draaien. Nu kun je een hogere vergroting kiezen, doordat je aan de objectiefrevolver draait en een ander objectief voor het oculair haalt. Let hierbij op het volgende: Als je de vergrotingsfactor verandert, moet je ook de scherpte opnieuw instellen, en hoe hoger de vergroting, hoe meer licht er nodig is om de afbeelding goed te kunnen bekijken.

**TIP:** Vermijd bij het uitrichten van de spiegel de inval van direct zonlicht, omdat dit verblind en je zo geen goed beeld kunt krijgen.

## Elektrische verlichting



**Voor het eerste gebruik:** Trek voorzichtig aan de batterijsolatie van de LED-lamp om deze te verwijderen.

Voor het gebruik van de LED-lamp (6a) zijn twee LR41 batterijen (1,5 V) nodig, die in de Spiegel/LED-lamp van de microscoop (7) zijn geplaatst. Verwijder de Spiegel/LED lamp uit de booghouder. Draai de schroef aan de zijkant

los met een kleine kruiskopschroevendraaier en plaats de batterijen volgens de aangegeven +/- informatie. Bevestig de spiegelafdekking opnieuw en draai de schroef vast. Plaats de Spiegel/LED lamp terug in de houder.

U kunt het licht aanzetten met de licht aan/uit schakelaar (6b). Kijk door het oculair en stel de lamp zo in, dat je een optimaal verlicht beeld krijgt. Nu kun je op dezelfde manier een observatie uitvoeren als onder punt 1.3 beschreven. De peer (gloeilamp) van de elektrische verlichting kan worden vervangen. Let bij de aankoop van nieuwe gloeilampen op het maximaal toegestane aantal Watt. Hoeveel dat is, staat op de gloeilamp zelf aangegeven.

**TIP:** Hoe hoger de ingestelde vergrotingsfactor, des te meer licht er voor een goed belicht beeld nodig is. Begin daarom altijd eerst met een geringe vergroting te experimenteren.

### Hoe maak ik dunne preparaatdoorsnedes?

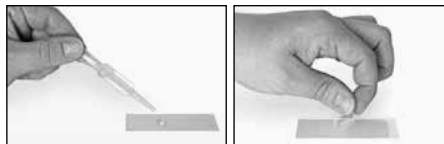
Doe dit uitsluitend samen met je ouders of andere volwassenen.

Zoals ik al zei, moeten er van een voorwerp liefst zo dun mogelijke doorsnedes worden gemaakt. Voor een goed resultaat hebben we wat was of parafine nodig. Neem hiervoor gewoon een kaars. Doe de was in een pan en verhit tot de

was smelt. Dompel het voorwerp nu meerdere malen in de vloeibare was. Laat de was daarna hard worden. Met een mes of scalpel worden nu hele fijne doorsnedes van het met was omhulde object afgesneden. Leg de plakjes op een objectglas en dek ze met een dekglasje af.

### Hoe maak ik mijn eigen preparaat?

Neem het object dat je wilt bekijken en leg het op een objectglas (13). Doe er dan met een pipet een druppeltje gedestilleerd water op. Zet nu een dekglasje (12) loodrecht op de rand van de waterdruppel, zodat het water zich langs de rand van het dekglasje verdeelt. Laat het dekglasje nu langzaam bovenop de waterdruppel zakken.



### Experimenten

Voor het uit proberen van interessante experimenten klik op de volgende web link. <http://www.bresser.de/downloads>

### Storingen oplossen

Fout	Oplossing
Geen beeld te zien	<ul style="list-style-type: none"> <li>• Doe het licht aan</li> <li>• Stel de scherpte opnieuw in</li> </ul>

### Om zo lang mogelijk plezier van je microscoop te hebben...

Reinig de lenzen (oculairglazen en/of objectiefglazen) uitsluitend met het meegeleverde lenspoetsdoekje of met een andere zachte en pluivrije doek (bv. Velcro). Je mag het doekje er niet te stevig op drukken! De lenzen zijn namelijk erg gevoelig en kunnen misschien krassen krijgen.

Als je microscoop erg vuil is, vraag dan aan je ouders om je bij het schoonmaken te helpen. Vraag of ze het poetsdoekje met een beetje reinigingsvloeistof nat maken en daarmee de lenzen met weinig druk schoonvegen.

Let erop dat je microscoop steeds tegen stof en vochtigheid is beschermd! Laat hem na gebruik een tijdje in een warme ruimte staan, zodat eventueel resterend vocht kan verdampen. Breng de stofkapjes aan en bewaar de microscoop in de meegeleverde tas.

### Garantie & Service

De reguliere garantieperiode is 2 jaar en gaat in op de dag van aankoop. Om te kunnen profiteren van een verlengde garantieperiode op basis van vrijwilligheid, zoals vermeld op de verpakking, is een registratie op onze website vereist.

U kunt de volledige garantievoorwaarden en informatie over de verlenging van de garantieperiode en de details van onze diensten raadplegen op [www.bresser.de/warranty\\_terms](http://www.bresser.de/warranty_terms).

EN

## Operating Instructions



**WARNING!** Not for children under three years. Choking hazard – small parts. Contains functional sharp edges and points!

**ATTENTION:** Only suitable for children of at least 8 years of age. Instructions for parents or other responsible persons are enclosed and must be followed. Keep packaging as it contains important information.



### GENERAL WARNINGS

- **Choking hazard** – This product contains small parts that could be swallowed by children. This poses a choking hazard.
- **Risk of electric shock** – This device contains electronic components that operate via a power source (power supply and/or batteries). Only use the device as described in the manual, otherwise you run the risk of an electric shock.
- **Risk of fire/explosion** – Do not expose the device to high temperatures. Use only the recommended batteries. Do not short-circuit the device or batteries, or throw them into a fire. Excessive heat or improper handling could trigger a short-circuit, a fire or an explosion.

- **Risk of chemical burn** – Keep batteries out of the reach of children! Make sure you insert the batteries correctly. Empty or damaged batteries could cause burns if they come into contact with the skin. If necessary, wear adequate gloves for protection.

- Do not disassemble the device. In the event of a defect, please contact your dealer. The dealer will contact the Service Centre and can send the device in to be repaired, if necessary.

- Leaking battery acid can lead to chemical burns. Avoid contact of battery acid with skin, eyes and mucous membranes. In the event of contact, rinse the affected region immediately with a plenty of water and seek medical attention.

- Use only the recommended batteries. Always replace weak or empty batteries with a new, complete set of batteries at full capacity. Do not use batteries from different brands or with different capacities. Remove the batteries from the unit if it has not been used for a long time.

- Never recharge normal, non-rechargeable batteries. This could lead to explosion during the charging process.

- Tools with sharp edges are often used when working with this device. Because there is a

risk of injury from such tools, store this device and all tools and accessories in a location that is out of the reach of children.

- Keep instructions and packaging as they contain important information.

### DISPOSAL



Dispose of the packaging materials properly, according to their type (paper, cardboard, etc). Contact your local waste disposal service or environmental authority for information on the proper disposal.



Do not dispose of electronic devices in the household garbage!

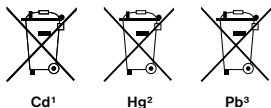
As per the Directive 2012/19/EC of the European Parliament on waste electrical and electronic equipment and its adaptation into German law, used electronic devices must be collected separately and recycled in an environmentally friendly manner.

Empty old batteries must be disposed of at battery collection points by the consumer. You can find out more information about the disposal of devices or batteries produced after 01.06.2006 from your local waste disposal service or environmental authority.



In accordance with the regulations concerning batteries and rechargeable batteries, disposing of them in the normal household waste is explicitly forbidden. Please pay attention to dispose of your used batteries as required by law - at a local collection point or in the retail market (a disposal in domestic waste violates the Battery Directive).

Batteries that contain toxins are marked with a sign and a chemical symbol. „Cd“ = cadmium, „Hg“ = mercury, „Pb“ = lead.



<sup>1</sup> battery contains cadmium

<sup>2</sup> battery contains mercury

<sup>3</sup> battery contains lead

### EC Declaration of Conformity

**CE** Bresser GmbH has issued a "Declaration of Conformity" in accordance with applicable guidelines and corresponding standards. The full text of the EU declaration of conformity is available at the following internet address:

[www.bresser.de/download/9820301/CE/9820301\\_CE.pdf](http://www.bresser.de/download/9820301/CE/9820301_CE.pdf)

## All Parts

1. Eyepiece
2. Focus knob
3. Objective turret
4. Stage
5. Mirror
- 6a. LED lamp (Electronic light source)
- 6b. Light on/off switch
7. Battery compartment
8. Rubber base
9. Microscope arm
10. Microscope
11. Prepared slide
12. Cover plates and adhesive labels
13. Blank Slides
14. Empty bottles
15. Magnifying glass
16. LR41 batteries
17. Carrying case
18. Cylinder
19. Stirring rod
20. Pipette
21. Textile sample (4 different fibres)
22. Colour filter wheel

## What is a Microscope?

The microscope is made of two lens systems: the eyepiece and the objective. We're presenting these systems as one lens each, so that it's easier to understand. In reality, however, the eyepiece (1) and the objective in the

turret (3) are made up of multiple lenses.

The lower lens (objective) magnifies the prepared specimen (e.g. 11), which leads to a magnified image of the specimen. The picture, which you can't see, is magnified once more by the second lens (eyepiece, 1). Then, you can see the "microscope picture."

## Assembly and Location

Before you start, choose an ideal location for using your microscope. On the one hand, it's important there is enough light (normal observation). On the other hand, it's important that you can quickly make the room dark when you want to (projector observation). Furthermore, I recommend that you place the microscope on a stable surface, since you won't be able to get any satisfactory results on a shaky surface.

## Normal Observation

For normal observation, place the microscope in a bright location (near a window or desk lamp, for example). Remove the microscope from the package and tilt the microscope arm (9) so that it's in a comfortable viewing position for you. The focus knob (2) is turned to the upper stop and the objective turret (3) is set to the lowest magnification. Now, take a look through the eyepiece and adjust the mirror (5) so that you get a uniformly bright circle of light. Or, you can use

the lamp. You'll find further tips about the lamp in the next chapter. Now, place a prepared slide (e.g. 11) under the clips on the stage (4), directly under the objective. When you take a look through the eyepiece, you can see the magnified specimen. At this point, it might still be a slightly fuzzy picture. The sharpness is adjusted by slowly turning the focus knob (2). You can now select a higher magnification by turning the objective turret and selecting a different objective.

In doing so, note that the sharpness of the picture must be adjusted again for the higher magnification. Also, the higher the magnification, the more light you will need for good illumination of the picture.

**TIP:** Avoid positioning the mirror so that it is exposed to direct sunlight, since it can cause a glare, which won't allow you to get a clear picture.

The Colour filter wheel (22) below the microscope stage (4) will help you in viewing very bright or clear-sighted preparations. Turn the wheel (22) till the best contrast is achieved.

## Electric Illumination



**Before first use:** Gently pull the battery insulation of the LED lamp to remove it.

To use the LED lamp (6a), you need two LR41 batteries (1.5 V), which are installed in the Mirror/led lamp of the microscope (7). Remove the Mirror/LED lamp from the arc holder. Loosen the screw on the side with a small Phillips screwdriver and insert the batteries according to the displayed +/- information. Reattach the mirror cover and tighten the screw. Replace the Mirror/LED lamp in the holder.

You can turn on the light with the light on/off switch (6b). Take a look through the eyepiece and adjust the light so that you get optimal picture brightness. Now you can observe in the same way as described in point 1.3.

The bulbs for the electric light can be replaced. When you use another bulb, make sure to pay attention to the maximum wattage, which is displayed on the lamp body.

**TIP:** The higher the magnification used, the more light is required for a good illumination of the picture. Therefore, always start your experiments with one of the lower magnifications.

### How do I make thin specimen slices?

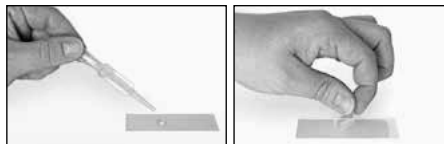
Only do this with the supervision of your parents or another adult.

In order to get the best results, you will need some wax or paraffin. It is best if you use a candle. Place the wax in a pot and heat it carefully over

a low heat. Now, dip the object in the liquid wax a few times. Then, let the wax get hard. Using a knife/scalpel, cut the smallest slices from the object that is covered with wax. These slices are to be laid on a slide and covered with a cover slip.

### How do I make my own specimens?

Take the object that you want to observe and place it on a glass slide (13). Then, add a few drops of distilled water on the object using a pipette. Now, place a cover slip (12) vertically at the edge of the drop of water, so that the water runs along the edge of the cover slip. Then, slowly lower the cover slip over the water drops.



### Experiments

Use the following web link to find interesting experiments you can try out.

<http://www.bresser.de/downloads>

### Troubleshooting

Error	Solution
No recognisable image	<ul style="list-style-type: none"> <li>• Turn on light</li> <li>• Readjust focus</li> </ul>

### Make sure your microscope has a long service life.

Clean the lens (objective and eyepiece) only with the cloth supplied or some other soft lint-free cloth (e.g. microfibre). Do not press hard as this might scratch the lens.

Ask your parents to help if your microscope is really very dirty. The cleaning cloth should be moistened with cleaning fluid and the lens wiped clean using little pressure.

Make sure your microscope is always protected against dust and dirt. After use leave it in a warm room to dry off. Then install the dust caps and keep it in the case provided.

### Warranty & Service

The regular warranty period is 2 years and begins on the day of purchase. To benefit from an extended voluntary warranty period as stated on the gift box, registration on our website is required.

You can consult the full warranty terms as well as information on extending the warranty period and details of our services at [www.bresser.de/warranty\\_terms](http://www.bresser.de/warranty_terms).

## **DE** Bedienungsanleitung



**ACHTUNG!** Nicht für Kinder unter 3 Jahren geeignet. Kleine Teile, Erstickengefahr. Beinhaltet funktionale scharfe Kanten und Spitzen!

**ACHTUNG:** Ausschließlich für Kinder von mindestens 8 Jahren geeignet. Anweisungen für Eltern oder andere verantwortliche Personen sind beigefügt und müssen beachtet werden. Verpackung aufbewahren, da sie wichtige Informationen enthält.



### **ALLGEMEINE WARNHINWEISE**

#### • **ERSTICKUNGSGEFAHR!**

Dieses Produkt beinhaltet Kleinteile, die von Kindern verschluckt werden können! Es besteht ERSTICKUNGSGEFAHR!

- **GEFAHR eines STROMSCHLAGS!** Dieses Gerät beinhaltet Elektronikteile, die über eine Stromquelle (Batterien) betrieben werden. Lassen Sie Kinder beim Umgang mit dem Gerät nie unbeaufsichtigt! Die Nutzung darf nur, wie in der Anleitung beschrieben, erfolgen, andernfalls besteht GEFAHR eines STROMSCHLAGS!

#### • **BRAND-/EXPLOSIONSGEFAHR!**

Setzen Sie das Gerät keinen hohen Temperaturen aus. Benutzen Sie nur die empfohlenen Batterien. Gerät und Batterien nicht kurzschließen oder ins Feuer werfen! Durch übermäßige Hitze und unsachgemäße Handhabung können Kurzschlüsse, Brände und sogar Explosionen ausgelöst werden!

#### • **VERÄTZUNGSGEFAHR!**

Batterien gehören nicht in Kinderhände! Achten Sie beim Einlegen der Batterie auf die richtige Polung. Ausgelaufene oder beschädigte Batterien verursachen Verätzungen, wenn Sie mit der Haut in Berührung kommen. Benutzen Sie gegebenenfalls geeignete Schutzhandschuhe.

- Ausgelaufene Batteriesäure kann zu Verätzungen führen! Vermeiden Sie den Kontakt von Batteriesäure mit Haut, Augen und Schleimhäuten. Spülen Sie bei Kontakt mit der Säure die betroffenen Stellen sofort mit reichlich klarem Wasser und suchen Sie einen Arzt auf.
- Ersetzen Sie schwache oder verbrauchte Batterien immer durch einen komplett neuen Satz Batterien mit voller Kapazität. Verwenden Sie keine Batterien unterschiedlicher Marken, Typen oder unterschiedlich hoher Kapazität. Entfernen Sie Batterien aus dem Gerät, wenn es längere Zeit nicht benutzt wird!
- Keinesfalls normale, nicht wieder aufladbare

Batterien aufladen! Sie können in Folge des Ladens explodieren.

- Bauen Sie das Gerät nicht auseinander! Wenden Sie sich im Falle eines Defekts an Ihren Fachhändler. Er nimmt mit dem Service-Center Kontakt auf und kann das Gerät ggf. zwecks Reparatur einschicken.
- Für die Arbeit mit diesem Gerät werden häufig scharfkantige und spitze Hilfsmittel eingesetzt. Bewahren Sie deshalb dieses Gerät sowie alle Zubehörteile und Hilfsmittel an einem für Kinder unzugänglichen Ort auf. Es besteht VERLETZUNGSGEFAHR!
- Anleitung und Verpackung aufbewahren, da Sie wichtige Informationen enthalten.

### **ENTSORGUNG**



Entsorgen Sie die Verpackungsmaterialien sortenrein. Informationen zur ordnungsgemäßen Entsorgung erhalten Sie beim kommunalen Entsorgungsdienstleister oder Umweltamt.



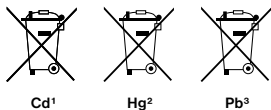
Werfen Sie Elektrogeräte nicht in den Hausmüll!

■ Gemäß der Europäischen Richtlinie 2012/19/EG über Elektro- und Elektronik-Altgeräte und deren Umsetzung in nationales Recht müssen verbrauchte Elektrogeräte getrennt gesammelt und einer umweltgerechten Wiederverwertung zugeführt werden. Entladene Altbatterien und Akkus müs-

sen vom Verbraucher in Batteriesammelgefäßen entsorgt werden. Informationen zur Entsorgung alter Geräte oder Batterien, die nach dem 01.06.2006 produziert wurden, erfahren Sie beim kommunalen Entsorgungsdienstleister oder Umweltamt.

Batterien und Akkus dürfen nicht im Hausmüll entsorgt werden, sondern Sie sind zur Rückgabe gebrauchter Batterien und Akkus gesetzlich verpflichtet. Sie können die Batterien nach Gebrauch entweder in unserer Verkaufsstelle oder in unmittelbarer Nähe (z.B. im Handel oder in kommunalen Sammelstellen) unentgeltlich zurückgeben.

Batterien und Akkus sind mit einer durchgekreuzten Mülltonne sowie dem chemischen Symbol des Schadstoffes bezeichnet, „Cd“ steht für Cadmium, „Hg“ steht für Quecksilber und „Pb“ steht für Blei.



- <sup>1</sup> Batterie enthält Cadmium
- <sup>2</sup> Batterie enthält Quecksilber
- <sup>3</sup> Batterie enthält Blei

### EG-Konformitätserklärung

**CE** Eine „Konformitätserklärung“ in Übereinstimmung mit den anwendbaren Richtlinien und entsprechenden Normen ist von der Bresser GmbH erstellt worden. Der vollständige Text der EG-Konformitätserklärung ist unter der folgenden Internetadresse verfügbar:

[www.bresser.de/download/9820301/CE/9820301\\_CE.pdf](http://www.bresser.de/download/9820301/CE/9820301_CE.pdf)

## Aus diesen Teilen besteht dein Mikroskop

1. Okular
2. Scharfeinstellungsrad
3. Revolverkopf mit Objektiven
4. Objektisch
5. Spiegel
- 6a. LED Lampe (Batteriebetriebene Beleuchtung)
- 6b. Licht An-/Ausshalter
7. Batteriefach
8. Gummifuß
9. Mikroskop-Arm
10. Mikroskop
11. Dauerpräparat
12. Deckgläser und Klebeetiketten
13. Objektträger
14. Leere Behälter
15. Lupe
16. LR41 Batterien
17. Transportkoffer
18. Messzylinder
19. Präpariernadel
20. Pipette
21. Textilprobe (4 verschiedene Fasern)
22. Farbfilterscheibe

## Was ist ein Mikroskop?

Das Mikroskop besteht aus zwei Linsen-Systemen: Dem Okular und dem Objektiv. Wir stellen uns, damit es einfacher zu verstehen ist, diese Systeme als je eine Linse vor. In Wirklichkeit bestehen aber sowohl das Okular (1) als auch die Objektive im Revolver (3) aus mehreren Linsen.

Die untere Linse (Objektiv) vergrößert das Präparat (z.B. 11) und es entsteht dabei eine vergrößerte Abbildung dieses Präparates. Dieses Bild, welches man nicht sieht, wird von der zweiten Linse (Okular, 1) nochmals vergrößert und dann siehst Du das „Mikroskop-Bild“.

## Aufbau und Standort

Bevor Du beginnst, wählst Du einen geeigneten Standort zum Mikroskopieren aus. Zum einen ist es wichtig, dass genügend Licht da ist (normale Beobachtung). Und zum anderen ist es wichtig, den Raum rasch verdunkeln zu können (Projektor-Betrachtung). Des Weiteren empfehle ich, das Mikroskop auf eine stabile Unterlage zu stellen, da sich auf einem wackeligen Untergrund keine zufrieden stellenden Ergebnisse erzielen lassen.

## Normale Beobachtung

Für die normale Beobachtung stellst Du das Mikroskop an einen hellen Platz (Fenster, Tischlampe). Nimm dazu das Mikroskop aus der Verpackung und kippe den Mikroskop-Arm (9) in eine für Dich bequeme Beobachtungsposition. Das Scharfeinstellungsrad (2) wird bis zum oberen Anschlag gedreht und der Objektiv-Revolver (3) wird auf die kleinste Vergrößerung eingestellt.

Schau nun durch das Okular und stelle den Spiegel (5) so ein, dass Du einen gleichmäßig hellen Lichtkreis erhältst. Oder benutze die Lampe. Zur Lampe findest du weitere Tipps im nächsten Abschnitt. Jetzt schiebst Du ein Dauerpräparat

(z.B. 11) unter die Klemmen auf dem Objektisch (4), genau unter das Objektiv. Wenn Du nun durch das Okular blickst, siehst Du das vergrößerte Präparat. Es ist vielleicht ein noch etwas verschwommenes Bild. Die Bildschärfe wird durch langsames Drehen am Scharfeinstellungsrad (2) eingestellt. Nun kannst Du eine höhere Vergrößerung auswählen, indem Du den Objektiv-Revolver drehst und auf ein anderes Objektiv einstellst. Beachte dabei: Bei veränderter Vergrößerung muss die Bildschärfe neu eingestellt werden und je höher die Vergrößerung, desto mehr Licht wird für eine gute Bildausleuchtung benötigt.

**TIPP:** Vermeide bei der Spiegel-Ausrichtung den Einfall von direktem Sonnenlicht, da dieses blendet und so kein klares Bild zu erhalten ist.

Die Farbfilterscheibe (22) unterhalb des Mikroskoptisches (4) hilft dir bei der Betrachtung sehr heller oder klarsichtiger Präparate. Drehe dazu am Blendenrad (22) bis der beste Kontrast erreicht ist.

## Batteriebetriebene Beleuchtung



### Vor der ersten Verwendung:

Ziehe vorsichtig an der Batterieisolation der LED-Lampe, um sie zu entfernen.

Zur Beobachtung mit der elektrischen Beleuchtung (6a) benötigst Du die zwei LR41 Batterien (1,5 V), die in das Batteriefach der Spiegel/LED

Lampe (7) eingesetzt werden. Entferne die Spiegel/LED Lampe aus der Bogenhalterung. Löse die Schraube an der Seite mit einem kleinen Kreuzschlitzschraubendreher und setze die Batterien gemäß der angezeigten +/- Angabe ein. Die Spiegelabdeckung wieder aufsetzen und die Schraube festziehen. Jetzt die Spiegel/LED-Lampe wieder in die Halterung einsetzen.

Die Beleuchtung wird über den Licht An-/Aus-schalter (6b) eingeschaltet. Schau durch das Okular und stelle jetzt die Beleuchtung so ein, dass Du eine optimale Bildhelligkeit erreichst. Jetzt kannst Du auf die gleiche Weise wie unter Punkt 3 (Normale Beobachtung) beschrieben eine Beobachtung vornehmen. Die Birne (Glühlampe) der elektrischen Beleuchtung kann ausgetauscht werden. Wenn Du andere Glühlampen verwendest, beachte die maximale Wattzahl, die auf dem Lampenkörper angegeben ist.

**TIPP:** Je höher die eingestellte Vergrößerung, desto mehr Licht wird für eine gute Bildausleuchtung benötigt. Beginne deshalb deine Experimente immer mit einer kleinen Vergrößerung.

**Wie stelle ich dünne Präparatschnitte her?**

Bitte nur unter Aufsicht Deiner Eltern oder anderer Erwachsener durchführen. Wie ich schon sagte, werden von einem Objekt möglichst dünne Schnitte gemacht. Um zu besten Ergebnissen zu kommen, benötigen wir etwas Wachs oder Paraffin. Nimm Dir am besten eine Kerze. Das Wachs gibst

Du in einen Topf um es über einer Flamme kurz zu erwärmen. Nun tauchst Du das Objekt mehrere Male in das flüssige Wachs. Danach lasse das Wachs hart werden. Mit einem Messer/Skalpell werden jetzt feinste Schnitte von dem mit Wachs umhüllten Objekt abgeschnitten. Diese Schnitte werden auf einen Glasobjektträger gelegt und mit einem Deckglas abgedeckt.

**Wie stelle ich mein eigenes Präparat her?**

Nimm das Objekt, das Du beobachten möchtest und lege es auf einen Glasobjektträger (13). Dann gebe mit einer Pipette einen Tropfen destilliertes Wasser auf das Objekt. Nun setze ein Deckglas (12) senkrecht am Rand des Wassertropfens an, so dass das Wasser entlang der Deckglaskante verläuft. Danach senke das Deckglas langsam über dem Wassertropfen ab.



**Experimente**

Im Internet findest du unter folgendem Link Broschüren mit interessanten Experimenten, die du ausprobieren kannst. <http://www.bresser.de/downloads>

**Fehlerbehebung**

Fehler	Lösung
kein Bild erkennbar	<ul style="list-style-type: none"> <li>• Licht einschalten</li> <li>• Schärfe neu einstellen</li> </ul>

**Wie pflege ich mein Mikroskop und wie gehe ich damit um?**

Dein Mikroskop ist ein hochwertiges optisches Gerät. Deshalb solltest Du es vermeiden, dass Staub oder Feuchtigkeit mit Deinem Mikroskop in Berührung kommt. Vermeide auch Fingerabdrücke auf allen optischen Flächen (z. B. Okular). Sollte dennoch Schmutz oder Staub auf dein Mikroskop oder das Zubehör geraten sein, entfernst Du diesen zuerst mit einem weichen Pinsel. Danach reinigst Du die verschmutzte Stelle mit einem weichen, fusselfreien Tuch. Fingerabdrücke auf den optischen Flächen entfernst Du am besten mit einem fusselfreien, weichen Tuch, auf das Du vorher etwas Alkohol gegeben hast. Nach der Benutzung solltest Du das Mikroskop und das Zubehör wieder in den dazugehörigen Behältnissen verstauen.

**Bedenke:**

Ein gut gepflegtes Mikroskop behält auf Jahre hinaus seine optische Qualität und so seinen Wert.

**Garantie & Service**

Die reguläre Garantiezeit beträgt 2 Jahre und beginnt am Tag des Kaufs. Um von einer verlängerten, freiwilligen Garantiezeit wie auf dem Geschenkkarton angegeben zu profitieren, ist eine Registrierung auf unserer Website erforderlich. Die vollständigen Garantiebedingungen sowie Informationen zu Garantiezeitverlängerung und Serviceleistungen können Sie unter [www.bresser.de/garantiebedingungen](http://www.bresser.de/garantiebedingungen) einsehen.

## **FR** Mode d'emploi



**AVERTISSEMENT !** Ne convient pas pour les enfants de moins de 3 ans. Risque d'étouffement - Petites pièces. Contient des pointes et arêtes coupantes fonctionnelles !

**ATTENTION :** Convient exclusivement pour les enfants âgés d'au moins 8 ans. Des instructions pour les parents et les autres personnes responsables sont incluses et doivent être respectées. Conservez l'emballage car il contient d'importantes informations.



### **CONSIGNES GÉNÉRALES DE SÉCURITÉ**

#### **• RISQUE D'ETOUFFEMENT!**

Ce produit contient des petites pièces, qui pourraient être avalées par des enfants. Il y a un RISQUE D'ETOUFFEMENT.

#### **• RISQUE D'ELECTROCUTION !**

Cet appareil contient des pièces électroniques raccordées à une source d'alimentation électrique (par bloc d'alimentation et/ou batteries). L'utilisation de l'appareil doit se faire exclusivement comme décrit dans ce manuel, faute de quoi un RISQUE d'ELECTROCUTION peut exister !

#### **• RISQUE D'EXPLOSION / D'INCENDIE !**

Ne pas exposer l'appareil à des températures trop élevées. N'utilisez que les batteries conseillées. L'appareil et les batteries ne doivent pas être court-circuitées ou jeter dans le feu ! Toute surchauffe ou manipulation inappropriée peut déclencher courts-circuits, incendies voire conduire à des explosions !

#### **• RISQUE DE BLESSURE !**

Les batteries ne sont pas destinées à être manipulées par des enfants ! En équipant l'appareil des batteries, il convient de veiller à ce que la polarité des batteries soit correcte. Les batteries endommagées ou ayant coulées causent des brûlures par acide, lorsque les acides qu'elles contiennent entrent en contact direct avec la peau. Le cas échéant, il convient d'utiliser des gants de protection adaptés.

- L'écoulement de l'électrolyte d'une batterie peut entraîner des blessures par brûlure due à l'acidité du produit ! Evitez tout contact de l'électrolyte avec la peau, les yeux et les muqueuses. En cas de contact avec l'acide, rincez abondamment et immédiatement les parties du corps concernées en utilisant de l'eau claire et consultez un médecin dans les meilleurs délais.
- Ne pas démonter l'appareil ! En cas de défaut, veuillez vous adresser à votre revendeur spécialisé. Celui-ci prendra contact avec le

service client pour, éventuellement, envoyer l'appareil en réparation.

- N'utilisez que les batteries conseillées. Remplacez toujours les batteries trop faibles ou usées par un jeu complet de nouvelles batteries disposant de toute sa capacité. N'utilisez pas de batteries de marques, de types ou de capacités différentes. Les batteries doivent être enlevées de l'appareil lorsque celui-ci est destiné à ne pas être utilisé pendant un certain temps !
- Ne jamais recharger de piles normales non rechargeables ! Les piles à usage unique peuvent exploser lorsqu'elles sont rechargées.
- L'utilisation de cet appareil exige souvent l'utilisation d'accessoires tranchants et/ou pointus. Ainsi, il convient de conserver l'appareil et ses accessoires et produits à un endroit se trouvant hors de la portée des enfants. RISQUES DE BLESSURES !
- Conservez les instructions et l'emballage car ils contiennent des informations importantes.

### **ELIMINATION**



Eliminez l'emballage en triant les matériaux. Pour plus d'informations concernant les règles applicables en matière d'élimination de ce type de produits, veuillez vous adresser aux services communaux en charge de la gestion des déchets ou de l'environnement.



**Le produit est recyclable, soumis à une responsabilité élargie du producteur et fait l'objet d'une collecte sélective. Lors de l'élimination, il convient de respecter les règles d'élimination complémentaires applicables en France :**



Points de collecte sur [www.quefairemesdechets.fr](http://www.quefairemesdechets.fr)  
Privilégiez la réparation ou le don de votre appareil !

Ne jamais éliminer les appareils électriques avec les ordures ménagères !

Conformément à la directive européenne 2012/19/CE sur les appareils électriques et électroniques et ses transpositions aux plans nationaux, les appareils électriques usés doivent être collectés séparément et être recyclés dans le respect des réglementations en vigueur en matière de protection de l'environnement. Les batteries déchargées et les accumulateurs usés doivent être apportés par leurs utilisateurs dans les points de collecte prévus à cet effet. Pour plus d'informations concernant les règles applicables en matière d'élimination des batteries produites après la date du 01.06.2006, veuillez vous adresser aux services communaux en charge de la gestion des déchets ou de l'environnement.

En conformité avec les règlements concernant les piles et les piles rechargeables, jeter ces produits avec les déchets ménagers normaux est strictement interdit. Veuillez à bien déposer vos piles usagées dans des lieux prévus à cet effet par la Loi, comme un point de collecte locale ou dans un magasin de détail (une élimination de ces produits avec les déchets domestiques constituerait une violation des directives sur les piles et batteries).

Les piles qui contiennent des toxines sont marquées avec un signe et un symbole chimique. « Cd » = cadmium, « Hg » = mercure, « Pb » = plomb.



Cd<sup>1</sup>

Hg<sup>2</sup>

Pb<sup>3</sup>

<sup>1</sup> batterie/pile contenant du cadmium

<sup>2</sup> batterie/pile contenant du mercure

<sup>3</sup> batterie/pile contenant du plomb

### Déclaration de conformité CE

Bresser GmbH a émis une « déclaration de conformité » conformément aux lignes directrices applicables et aux normes correspondantes. Le texte complet de la déclaration UE de conformité est disponible à l'adresse internet suivante:

[www.bresser.de/download/9820301/CE/9820301\\_CE.pdf](http://www.bresser.de/download/9820301/CE/9820301_CE.pdf)

## Voici les pièces de ton microscope

1. Oculaire
2. Molette de mise au point
3. Tourelle porte-objectifs
4. Platine avec pinces
5. Miroir
- 6a. Lampe LED (Éclairage électrique)
- 6b. Interrupteur marche/arrêt de la lumière
7. Compartiment des piles
8. Pied en caoutchouc
9. Potence du microscope
10. Microscope
11. Lame porte-objet
12. Lamelles et étiquettes adhésives
13. Porte objectifs
14. Bouteille vide
15. Loupe
16. Piles LR41
17. Valise de transport
18. Tube à essai
19. Aiguille à dissection
20. Pipette
21. Échantillon textile (4 fibres différentes)
22. Disque de filtre à couleur

## Qu'est ce qu'un microscope ?

Le microscope est composé de deux lots de lentilles : l'oculaire et l'objectif. Pour simplifier, nous allons considérer que chaque lot n'a qu'une seule lentille. En vérité, l'oculaire (1), tout comme les objectifs sur la tourelle (3), sont des groupes de lentilles.

La lentille inférieure (objectif) grossit l'objet (par exemple 11) et permet d'obtenir une reproduction agrandie de celui-ci. Cette image, qui n'est pas encore visible, est à nouveau grossie par la seconde lentille (oculaire 1) et apparaît alors comme «image microscopique».

## Montage et mise en place

Avant de commencer, cherche une place adaptée pour ton microscope. D'une part, il est important que cet endroit soit bien éclairé (éclairage normal). Et d'autre part, il est important que tu puisses rapidement obscurcir la pièce (observation par projection). De plus, je te conseille de poser le microscope sur un emplacement stable étant donné qu'il est impossible d'obtenir un bon résultat sur une base qui bouge.

## Observation normale

Pour une observation normale, tu dois poser ton microscope sur un emplacement bien éclairé (près d'une fenêtre ou d'une lampe). Retire ton microscope de l'emballage et incline la potence du microscope (9) pour que tu aies une position confortable lors des observations. La molette de mise au point (2) doit être vissée jusqu'à sa butée supérieure et le porte-objectifs réglé sur le plus petit grossissement. Regarde à travers l'oculaire et positionne le miroir (5) de façon à obtenir un rond d'une clarté

régulière. Ou bien, utilise la lampe. En ce qui concerne la lampe, tu trouveras d'autres conseils dans le chapitre suivant. Glisse maintenant une lamelle porte-objet (par exemple 11) sous la pince sur la platine (4) exactement au-dessous de l'objectif. Lorsque tu regardes à travers l'oculaire, tu vois ton échantillon grossi. L'image est éventuellement encore floue. Le réglage de la netteté se fait en tournant doucement la molette de mise au point (2). Maintenant, tu peux choisir un grossissement plus important en tournant le porte-objectifs et en choisissant ainsi un autre objectif.

**Fais attention :** après le changement du grossissement, tu dois à nouveau faire une mise au point et, plus le grossissement est important, plus le besoin en lumière est important pour obtenir un bon éclairage de l'échantillon.

**Conseil :** évite d'orienter le miroir vers les rayons du soleil, ils éblouissent et ne permettent pas d'obtenir une image nette.

## Éclairage électrique



### Avant la première utilisation :

Tirer doucement sur l'isolation de la batterie de la lampe LED pour la retirer.

Pour l'observation avec la lumière électrique (6a), vous avez besoin de deux piles LR41 (1,5

V), qui sont insérées dans le compartiment à piles du miroir/lampe LED (7). Retirez le miroir/la lampe LED du support d'arc. Desserrez la vis sur le côté à l'aide d'un petit tournevis cruciforme et insérez les piles selon l'indication +/- indiquée. Remettez le couvercle du miroir en place et serrez la vis. Remettez maintenant le miroir/la lampe LED dans son support.

Vous pouvez allumer la lumière avec l'interrupteur de la lumière (6b). Regarde à travers l'oculaire et règle l'éclairage de façon à obtenir une clarté optimale. Maintenant, tu peux faire une observation de la même manière qu'indiqué dans le chapitre 1.3. L'ampoule de l'éclairage électrique peut être changée. Si tu utilises d'autres ampoules, tu dois respecter la puissance maximale indiquée sur la douille de l'ampoule.

**Conseil :** plus le grossissement est important, plus le besoin en lumière est important pour obtenir un bon éclairage de l'échantillon. Commence donc toujours tes expériences avec le plus petit grossissement.

### Comment fabriquer des tranches de préparation fines ?

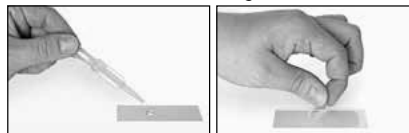
Tu ne dois les effectuer que sous la supervision de tes parents.

Comme je l'ai déjà dit, un objet doit être transformé en fines tranches. Pour obtenir de meilleurs résultats, nous avons besoin d'un peu de

cire ou de paraffine. Prends plutôt une bougie. Place la cire dans une casserole pour la faire chauffer un peu à feux doux. Maintenant, plonge l'objet plusieurs fois dans la cire liquide. Puis laisse la cire se solidifier. Avec un couteau/scalpel, des tranches fines doivent maintenant être coupées de l'objet enduit de cire. Ces tranches seront posées sur un porte-objet en verre et couvertes avec un cache.

### Comment effectuer ma propre préparation ?

Prends l'objet que tu souhaites observer et pose le sur un porte-objet en verre (13). Puis ajoute une goutte d'eau distillée sur l'objet à l'aide d'une pipette. Maintenant pose un cache à la verticale au bord de la goutte d'eau, de sorte que l'eau s'écoule le long du rebord du cache. Puis baisse le cache lentement sur la goutte d'eau.



### Expériences

Utilisez le lien Internet suivant pour découvrir toutes les expériences passionnantes que vous pouvez faire. <http://www.bresser.de/downloads>

### Dépannage

Erreur	Solution
Aucune image n'est identifiable	<ul style="list-style-type: none"> <li>Allumer la lumière</li> <li>Faire une nouvelle mise au point</li> </ul>

### Pour pouvoir profiter longtemps de ton microscope...

Nettoie les lentilles (oculaires et/ou objectifs) uniquement avec le chiffon à lentilles ci-joint ou bien avec un autre chiffon doux et non pelucheux (par exemple en microfibre). N'appuie pas le chiffon trop fort sur les lentilles, car elles sont très fragiles et tu risquerais de les rayer !

Si ton microscope est très sale, demande à tes parents de t'aider à les nettoyer. Demande-leur d'humidifier le chiffon avec un peu de liquide de nettoyage et de nettoyer les lentilles en appuyant très peu.

Veille à toujours tenir ton microscope à l'abri de la poussière et de l'humidité ! Après l'avoir utilisé, le quelque temps chez toi à température ambiante afin que le reste d'humidité puisse s'évaporer. Conserve ton microscope dans la pochette que tu as reçue à la livraison.

### Garantie et Service

La période de garantie normale est de 2 ans et commence le jour de l'achat. Pour bénéficier d'une période de garantie prolongée (prestation non obligatoire) telle qu'indiquée sur la boîte cadeau, une inscription sur notre site internet est nécessaire. Vous pouvez consulter l'intégralité des conditions de garantie ainsi que les informations sur l'extension de la période de garantie et le détail de nos services via le lien suivant : [www.bresser.de/warranty\\_terms](http://www.bresser.de/warranty_terms).

## **ES** Instrucciones de uso



**ADVERTENCIA!** No apto para niños menores de tres años. Peligro de asfixia: piezas pequeñas. ¡Contiene puntas y filos funcionales agudos!

**¡ATENCIÓN!** Solo apto para niños a partir de los 8 años de edad. Las instrucciones para los padres o las personas a cargo vienen incluidas y deben seguirse. Guarde el embalaje, dado que contiene información importante.



### **ADVERTENCIAS DE CARÁCTER GENERAL**

#### • **¡Existe PELIGRO DE CEGUERA!**

No mire nunca directamente al sol o cerca de él con este aparato. ¡Existe PELIGRO DE CEGUERA!

#### • **¡Existe PELIGRO DE ASFIXIA!**

Los niños solo deberían utilizar el aparato bajo supervisión. Mantener los materiales de embalaje (bolsas de plástico, bandas de goma) alejadas del alcance de los niños. ¡Existe PELIGRO DE ASFIXIA!

#### • **¡PELIGRO DE INCENDIO!**

No exponga el aparato a las altas temperaturas. Utilice solamente las pilas recomendadas. No cortocircuitar ni arrojar al fuego el aparato o las pilas. El calor excesivo y el manejo inadecuado

pueden provocar cortocircuitos, incendios e incluso explosiones.

• No dejar las pilas al alcance de los niños. Al colocar las pilas, preste atención a la polaridad. Las pilas descargadas o dañadas producen causticaciones al entrar en contacto con la piel. Dado el caso, utilice guantes protectores adecuados.

• Si se derrama el ácido de las pilas, este puede provocar abrasiones. Evite el contacto del ácido de las baterías con la piel, los ojos y las mucosas. En caso de contacto con el ácido, enjuague inmediatamente las zonas afectadas con agua limpia abundante y visite a un médico.

• No desmonte el aparato. En caso de que exista algún defecto, le rogamos que se ponga en contacto con su distribuidor autorizado. Este se pondrá en contacto con el centro de servicio técnico y, dado el caso, podrá enviarle el aparato para su reparación.

• No exponga el aparato a altas temperaturas.

• Utilice exclusivamente las pilas recomendadas. Recambie siempre las pilas agotadas o muy usadas por un juego completo de pilas nuevas con plena capacidad. No utilice pilas

de marcas o modelos distintos ni de distinto nivel de capacidad. ¡Hay que retirar las pilas del aparato si no se va a usar durante un periodo prolongado!

• No cargar en ningún caso pilas no recargables. Podrían explotar como consecuencia de la carga.

• La aparato están concebidos para el uso privado. Respete la privacidad de las personas de su entorno – por ejemplo, no utilice este aparato para mirar en el interior de viviendas.

• Guarde las instrucciones y el embalaje ya que contienen información importante.

### **ELIMINACIÓN**



Elimine los materiales de embalaje separándolos según su clase. Puede obtener información sobre la eliminación reglamentaria de desechos en su proveedor de servicios de eliminación de desechos municipal o bien en su oficina de medio ambiente.



¡No deposite aparatos eléctricos en la basura doméstica!

Con arreglo a la Directiva Europea 2012/19/CE sobre aparatos eléctricos y electrónicos usados y a su aplicación en las respectivas legislaciones nacionales, los aparatos eléctricos usados deben recopilarse por sepa-

rado y destinarse a un reciclaje adecuado desde el punto de vista medioambiental.

Las pilas y los acumuladores gastados o descargados deben ser eliminados por el consumidor en recipientes especiales para pilas usadas. Puede obtener información sobre la eliminación de pilas usadas o aparatos fabricados después del 1 de junio de 2006 dirigiéndose a su proveedor de servicios de eliminación de desechos municipal o bien a su oficina de medio ambiente.

De acuerdo con la normativa en materia de pilas y baterías recargables, está explícitamente prohibido depositarlas en la basura normal. Por favor, preste atención a lo que la normativa obliga cuando usted quiera deshacerse de estos productos - sobre puntos de recogida municipal o en el mercado minorista (disposición sobre violación de la Directiva en materia de los residuos domésticos- pilas y baterías-).

Las pilas y baterías que contienen productos tóxicos están marcados con un signo y un símbolo químico. "Cd"= cadmio, "Hg"= mercurio, "Pb" = plomo



Cd<sup>1</sup>

Hg<sup>2</sup>

Pb<sup>3</sup>

<sup>1</sup> pila que contiene cadmio

<sup>2</sup> pila que contiene mercurio

<sup>3</sup> pila que contiene plomo

### Declaración de conformidad de la Unión Europea (CE)

**CE** Bresser GmbH ha emitido una "Declaración de conformidad" de acuerdo con las directrices y normas correspondientes. El texto completo de la declaración de conformidad de la UE está disponible en la siguiente dirección de Internet:

[www.bresser.de/download/9820301/CE/9820301\\_CE.pdf](http://www.bresser.de/download/9820301/CE/9820301_CE.pdf)

## Éstas son las partes de tu microscopio

1. Ocular
2. Tornillo micrométrico
3. Cabeza revólver con objetivos
4. Platina
5. Espejo
- 6a. Lampe LED (Iluminación eléctrica)
- 6b. Interrupteur marche/arrêt de la lumière
7. Compartiment à piles
8. Pie de goma
9. Brazo de microscopio
10. «Biotar» de microscopio
11. Preparaciones permanentes
12. Cubiertas de cristal
13. Portaobjetos
14. Botella vacía
15. Lupa
16. Piles LR41
17. Maletín de transporte
18. Cylinder
19. Tubo de ensayo
20. Pipeta
21. Muestra textil (4 fibras diferentes)
22. Lámina de filtrado de color

### ¿Qué es un microscopio?

El microscopio se compone de dos sistemas de lentes: el ocular y el objetivo. Para que sea más fácil de entender, nos representamos estos sistemas como si cada uno fuera una lente. Sin embargo, tanto el ocular (1) como los objetivos que hay en el revólver (3) se componen de va-

rias lentes. La lente inferior (objetivo) aumenta la preparación (p. ej. 11), de modo que se genera una representación aumentada de dicha preparación. Esta imagen, que no se ve, vuelve a ser aumentada por la segunda lente (ocular, 1), y es entonces cuando ves la «imagen de microscopio».

### Montaje y lugar de observación

Antes de empezar debes elegir un lugar apropiado para practicar observaciones con tu microscopio. Por una parte, es importante que haya luz suficiente (observación normal). Por la otra, también debe ser posible oscurecer la habitación con rapidez (observación con proyector). Además te recomiendo que coloques el microscopio sobre una base estable, ya que si el soporte se tambalea no se pueden obtener resultados visuales satisfactorios.

### Observación normal

Para la observación normal, debes colocar el microscopio en un lugar donde haya claridad (junto a una ventana o un flexo). Para ello, extrae el microscopio del embalaje e inclina el brazo del microscopio (9) hasta alcanzar una posición que te resulte cómoda. Gira el tornillo micrométrico (2) hasta el tope superior y ajusta el revólver con objetivos (3) al aumento más pequeño. Mira ahora por el ocular y ajusta el espejo (5) de manera que obtengas un círculo de luz con una claridad uniforme. También puedes utilizar la lámpara.

Encontrarás más consejos sobre la lámpara en el siguiente apartado. Ahora debes introducir una preparación permanente (p. ej. 11) bajo las pinzas que hay sobre la platina (4), justo debajo del objetivo. Si miras ahora por el ocular, podrás ver la preparación aumentada. Quizá veas la imagen algo difusa todavía. Puedes ajustar la nitidez de imagen girando lentamente el tornillo micrométrico (2). Ahora puedes seleccionar un aumento mayor girando el revólver con objetivos y ajustando un objetivo distinto.

Al hacerlo, ten en cuenta que al modificar el aumento también es necesario ajustar de nuevo la nitidez de imagen, y cuanto mayor sea el aumento, más luz se necesitará para que la imagen esté bien iluminada.

**CONSEJO:** Al fijar la orientación del espejo, evita la entrada directa de la luz del sol, ya que deslumbra y no permite obtener una imagen nítida.

### Iluminación eléctrica



**Antes del primer uso:** Tire suavemente del aislamiento de la batería de la lámpara LED para extraerla.

Pour utiliser la lampe LED (6a), vous avez besoin de deux piles LR41 (1,5 V), qui sont installées dans le miroir/lampe LED du microscope (7). Retirez la lampe Mirror/LED du support

d'arc. Desserrez la vis sur le côté à l'aide d'un petit tournevis cruciforme et insérez les piles en fonction des informations +/- affichées. Remettez en place le couvercle du miroir et serrez la vis. Remplacez le miroir/la lampe LED dans le support. Vous pouvez allumer la lumière avec l'interrupteur de la lumière (6b). Mira por el ocular y ajusta la iluminación de modo que obtengas una claridad de imagen óptima. Ahora puedes llevar a cabo una observación del modo que se describe en el punto 1.3. La bombilla (lámpara) de la iluminación eléctrica puede cambiarse. Si utilizas otras lámparas, ten en cuenta el número máximo de vatios que se indica en el cuerpo de la misma.

**CONSEJO:** Cuanto mayor sea el aumento ajustado, mayor cantidad de luz se necesitará para que la imagen tenga una buena iluminación. Por tanto, comienza tus experimentos siempre con un aumento pequeño.

### ¿Cómo se elaboran rebanadas finas de preparaciones?

Por favor, haz esto exclusivamente bajo la supervisión de tus padres o de otro adulto. Como ya he comentado, a partir de un objeto se pueden realizar rebanadas lo más finas posible. Para obtener los mejores resultados se necesita algo de cera o parafina. Lo mejor es que cojas una vela. Debes introducirla en una cacerola y calentarla brevemente con una llama. Después sumerge el objeto varias veces

en la cera líquida. Después deja que la cera se endurezca. Con un cuchillo/escalpelo, puedes cortar ahora unas rebanadas muy finas del objeto envuelto en cera. A continuación, pones las rebanadas en un portaobjetos de cristal y las tapas con una cubierta de cristal.

### ¿Cómo puedo elaborar mi propia preparación?

Toma el objeto que deseas observar y colócalo sobre un portaobjetos de cristal (13). A continuación echa sobre el objeto una gota de agua destilada con ayuda de una pipeta. Coloca después una cubierta de cristal en posición vertical junto al borde de la gota de agua, de modo que el agua discurra a lo largo del canto de la cubierta de cristal. Ahora baja despacio la cubierta de cristal sobre la gota de agua.



### Experimentos

Utilice el siguiente link para encontrar experimentos interesantes que probar.  
<http://www.bresser.de/downloads>

### Solución de errores

Error	Solución
No se reconoce ninguna imagen	<ul style="list-style-type: none"> <li>• encender la luz</li> <li>• ajustar de nuevo la nitidez</li> </ul>

### Para que puedas disfrutar mucho tiempo con tu(s) microscopio ...

Limpia las lentes (del ocular y/o del objetivo) sólo con el paño especial para lentes adjunto o con otro paño suave y que no suelte pelusas (p. ej. microfibras). ¡No puedes presionar el paño con demasiada fuerza! Las lentes son de por sí muy sensibles y podrían rayarse.

Si tu(s) microscopio está(n) muy sucio(s), pídeles a tus padres que te ayuden a limpiarlo(s). Humedece el paño con un poco de líquido de limpieza y frota con él las lentes sin hacer excesiva presión.

¡Presta atención para que tu(s) microscopio esté(n) protegido(s) siempre del polvo y la humedad! Tras utilizarlo(s), déjalo(s) un tiempo en una habitación cálida para que se evapore la humedad que pueda quedar. Coloca las tapas de protección contra el polvo y guarda el(los) microscopio en el maletín suministrado.

### Garantía y servicio

El período regular de garantía es 2 años iniciándose en el día de la compra. Para beneficiarse de un período de garantía más largo y voluntario tal y como se indica en la caja de regalo es necesario registrarse en nuestra página web.

Las condiciones completas de garantía, así como información relativa a la ampliación de la garantía y servicios, puede encontrarse en [www.bresser.de/warranty\\_terms](http://www.bresser.de/warranty_terms).

# **FREEK VONK™**

**X**

**(B) BRESSER**

**[www.freekvonk.nl](http://www.freekvonk.nl)**

© en onder licentie van Studio Freek,  
alle rechten voorbehouden.

## **Contact**

---

**Bresser GmbH**

Gutenbergstraße 2

46414 Rhede · Germany

[www.bresser.de](http://www.bresser.de)



**@BresserEurope**

**Bresser UK Ltd.**

Suite 3G, Eden House

Enterprise Way • Edenbridge,

Kent TN8 6HF • Great Britain

Vergissingen en technische veranderingen voorbehouden. · Errors and technical changes reserved. · Irrtümer und technische Änderungen vorbehalten. · Sous réserve d'erreurs et de modifications techniques. · Queda reservada la posibilidad de incluir modificaciones o de que el texto contenga errores.  
Manual\_9820301\_Microscope-with-case\_nl-en-de-fr-es\_FREEK\_v082023a