

WI-FI WEERSTATION

Professioneel WI-FI weerstation met 7-in-1 multisensor

Art. No. WSX3001000000
7803510
7902541



DE Besuchen Sie unsere Website über den folgenden QR Code oder Weblink um weitere Informationen zu diesem Produkt oder die verfügbaren Übersetzungen dieser Anleitung zu finden.

GB Visit our website via the following QR Code or web link to find further information on this product or the available translations of these instructions.

FR Si vous souhaitez obtenir plus d'informations concernant ce produit ou rechercher ce mode d'emploi en d'autres langues, rendez-vous sur notre site Internet en utilisant le code QR ou le lien correspondant.

NL Bezoek onze internetpagina via de volgende QR-code of weblink, voor meer informatie over dit product of de beschikbare vertalingen van deze gebruiksaanwijzing.

ES ¿Desearía recibir unas instrucciones de uso completas sobre este producto en un idioma determinado? Entonces visite nuestra página web utilizando el siguiente enlace (código QR) para ver las versiones disponibles.

IT Desidera ricevere informazioni esaustive su questo prodotto in una lingua specifica? Venga a visitare il nostro sito Web al seguente link (codice QR Code) per conoscere le versioni disponibili.



www.bresser.de/PWSX300100000



www.bresser.de/P7803510



www.bresser.de/P7902541



GARANTIE · WARRANTY · GARANTÍA · GARANZIA



www.bresser.de/warranty_terms

RECYCLAGE (TRIMAN/France)



Points de collecte sur www.quefairede mesdechets.fr
Privilégiez la réparation ou le don de votre appareil !



Product	Art.No.
Basisstation + 7-in-1 Sensor + TH Sensor	WSX3001
Alleen 7-in-1 Sensor (Type: 7803510/HC1)	7803510
Alleen Basisstation	7902541

WORKS WITH:



<https://weathercloud.net>



<https://www.wunderground.com>



<https://www.awekas.at>


Weather Underground is a registered trademark of The Weather Channel, LLC. both in the United States and internationally. The Weather Underground Logo is a trademark of Weather Underground, LLC. Find out more about Weather Underground at www.wunderground.com


WU APP DOWNLOAD:



Apple and the Apple logo are trademarks of Apple Inc., registered in the U.S. and other countries. App Store is a service mark of Apple Inc., registered in the U.S. and other countries.
Google Play and the Google Play logo are trademarks of Google Inc.

OVER DEZE HANDLEIDING

 Deze handleiding moet worden beschouwd als onderdeel van het apparaat. Lees voor het gebruik de veiligheidsvoorschriften en de handleiding zorgvuldig door. Bewaar deze handleiding voor later gebruik. Wanneer het apparaat wordt verkocht of aan iemand anders wordt gegeven, moet de handleiding aan de nieuwe eigenaar/gebruiker van het product worden verstrekt.

 Dit symbool representeert een waarschuwing. Volg altijd de instructies in deze documentatie om een veilig gebruik te garanderen.

 Dit symbool wordt opgevolgd door een tip voor gebruikers.

ALGEMENE WAARSCHUWINGEN

- **Gevaar voor elektrische schokken** — Dit apparaat bevat elektronische componenten die werken via een stroombron (batterijen). Kinderen mogen het apparaat alleen onder toezicht van volwassenen gebruiken. Gebruik het apparaat alleen zoals beschreven in de handleiding; er bestaat gevaar voor elektrische schokken.
- **Verstikkingsgevaar** — Kinderen mogen het apparaat alleen onder toezicht van volwassenen gebruiken. Houd verpakkingsmateriaal, zoals plastic zakken, elastiekjes enz. buiten het bereik van kinderen. Er bestaat verstikkingsgevaar.
- **Risico op chemische verbranding** - Houd batterijen buiten het bereik van kinderen! Zorg ervoor dat u de batterijen op de juiste manier plaatst. Lekkend accu zuur kan leiden tot chemische brandwonden. Vermijd contact van accu zuur met huid, ogen en slijmvliezen. In geval van contact, spoel het getroffen gebied onmiddellijk met veel water en roep medische hulp in.
- **Risico van brand/explosie** - Stel het apparaat niet bloot aan hoge temperaturen. Gebruik alleen de aanbevolen batterijen. Sluit het apparaat of de batterijen niet kort en gooi ze niet in het vuur. Overmatige hitte of onjuist gebruik kan kortsluiting, brand of een explosie veroorzaken.
- Demonteer het apparaat niet. Neem in geval van een defect contact op met uw dealer. De dealer neemt contact op met het Service Center en kan het apparaat opsturen voor reparatie, indien nodig.
- Gebruik alleen de aanbevolen batterijen. Vervang zwakke of lege batterijen altijd door een nieuwe, volledige set batterijen op volle capaciteit. Gebruik geen batterijen van verschillende merken of met verschillende capaciteiten. Verwijder de batterijen uit het apparaat als het lange tijd niet gebruikt is.

LEVERINGSOMVANG

Basisstation, 7-in-1 Multisensor, Thermo-Hygro binnensensor, AC/DC-adapter (5V)

VOORDAT U BEGINT

- We raden aan om alkalinebatterijen te gebruiken. Als de temperatuur regelmatig onder 0 °C (32 °F) daalt, raden we aan lithium batterijen te gebruiken.
- Vermijd het gebruik van oplaadbare batterijen. (Oplaadbare batterijen kunnen niet voldoen aan de juiste stroomvereisten.)
- Plaats de batterijen voor het eerste gebruik volgens de polariteit in het batterijvak. Sluit de AC/DC-adapter aan op het basisstation en plaats 3x AAA-batterijen als back-up voeding. Voor de 7-in-1 Multisensor zijn 3x AA batterijen nodig en 2x AA batterijen voor de Thermo-Hygro binnensensor.

TABLE OF CONTENTS

OVER DEZE HANDLEIDING	1
ALGEMENE WAARSCHUWINGEN	1
LEVERINGSOMVANG	1
VOORDAT U BEGINT	1
INLEIDING	1
OVERZICHT	2
BASISSTATION	2
LCD DISPLAY	3
DRAADLOZE HYGRO-THERMO BINNENSSENSOR	3
DRAADLOZE 7-IN-1 SENSOR	4
INSTALLATIE EN SETUP	4
INSTALLATIE VAN DE DRAADLOZE 7-IN-1 SENSOR	4
INSTALLATIE VAN DE DRAADLOZE BINNENSSENSOR	9
HET BASISSTATION INSTELLEN	9
EXTRA DRAADLOZE SENSOR(EN) SYNCHRONISEREN (OPTIONEEL)	10
DE DRAADLOZE 7-IN-1 MULTISENSOR NAAR HET ZUIDEN UITLIJNEN	11
WEERSERVERACCOUNT AANMAKEN & DE WI-FI VERBINDING INSTELLEN	11
WUNDERGROUND ACCOUNT AANMAKEN	11
WEATHERCLOUD-ACCOUNT AANMAKEN	12
WI-FI VERBINDING INSTELLEN	14
AWEKAS ACCOUNT AANMAKEN	14
VERBINDING MAKEN MET DE WEERSERVER	15
GEAVANCEERDE INSTELLINGEN IN DE WEBINTERFACE	16
BEKIJK U WEERGEGEVENS VIA WUNDERGROUND	17
BEKIJK U WEERGEGEVENS WEATHERCLOUD	17
FIRMWARE-UPDATE	18
ANDERE INSTELLINGEN & FUNCTIES VAN HET BASISSTATION	18
DE WEKTIJD INSTELLEN	19
ALARM- EN TEMPERATUUR PRE-ALARM- FUNCTIE ACTIVEREN	20
TEMPERATUUR- / LUCHTVOCHTIGHEIDSFUNCTIES	20
TRENDWEERGAVE	21
WIND	21
WEERINDEX	23
WEERSVOORSPELLING	24
BAROMETRISCHE DRUK	24
REGEN	24
LICHTINTENSITEIT, UV-INDEX & ZONNEBRANDTIJD	25
MAX/MIN-GEGEVENS	26
HISTORISCHE GEGEVENS VAN DE AFGELOPEN 24 UUR	26
WEERALARM INSTELLEN	27
ACHTERGRONDVERLICHTING	28
DISPLAYCONTRAST	28
ONDERHOUD	28
BATTERIJVERVANGING	28
ONDERHOUD VAN DE DRAADLOZE 7-IN-1 SENSOR	29
PROBLEEM OPLOSSEN	29
KENMERKEN	30
BASISSTATION	30
DRAADLOZE 7-IN-1 SENSOR	33
DRAADLOZE THERMO-HYGRO BINNENSSENSOR	33
EG-VERKLARING VAN OVEREENSTEMMING	33
REINIGING	33
VERWERKING	34
GARANTIE & SERVICE	34

INLEIDING

Bedankt voor het kiezen van deze WI-FI weerstation met 7-in-1 professionele sensor. Dit systeem verzamelt en uploadt automatisch nauwkeurige en gedetailleerde weergegevens naar de Weather Underground en Weathercloud-website - de gerenommeerde weerdienst die weerwaarnemers in staat stelt om hun lokale weergegevens te uploaden met geautomatiseerde persoonlijke weerstations (PWS) - waar u uw weergegevens vrij kunt opvragen en uploaden. Dit product biedt professionele weerwaarnemers of enthousiaste weerliefhebbers betrouwbare resultaten met een breed scala aan opties en sensoren. Uw krijgt uw eigen lokale weersvoorspelling, maxima/minima, totalen en gemiddelden voor bijna alle weervariabelen zonder een PC/Mac te gebruiken.

De 7-in-1 sensor, die buitentemperatuur, luchtvochtigheid, wind, regen, UV-straling en licht meet, stuurt weergegevens naar het basisstation samen met maximaal 7 individuele temperatuur- en vochtigheidssensoren die continu kunnen worden opgeteld tot een sensor array van maximaal 7 eenheden. Beide sensoren zijn volledig geassembleerd en gekalibreerd voor uw eenvoudige installatie. Ze sturen gegevens met een lage radiofrequentie naar het basisstation van maximaal 150m/ 450voet afstand (zichtlijn).

In het basisstation zijn high-speed processors ingebouwd om de ontvangen weergegevens te analyseren en deze realtime gegevens kunnen worden gepubliceerd naar Wunderground.com en weathercloud.net via uw WI-FI router thuis. Het basisstation kan ook worden gesynchroniseerd met de internettijdserver om de tijd zeer nauwkeurig weer te geven en de tijdstempel voor de weergegevens te ontvangen. Het LCD-kleurenscherm toont informatieve weergegevens met geavanceerde functies, zoals een hoog/laag-alarm, verschillende weerindexen en MAX/MIN-records. Met functies voor kalibratie, zonsopgang/zonsondergang en maanfase is dit systeem echt een opmerkelijk persoonlijk en toch professioneel weerstation voor uw eigen achtertuin.

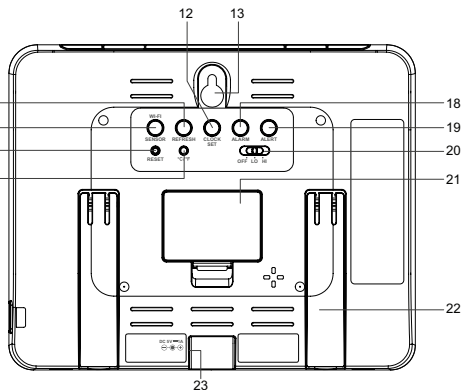
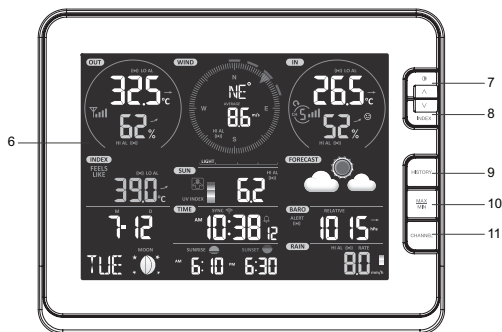
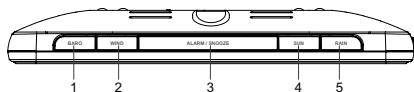


OPMERKING:

Deze handleiding bevat praktische informatie over het juiste gebruik en onderhoud van dit product. Lees deze handleiding door om de functies volledig te begrijpen en te gebruiken en bewaar de handleiding voor toekomstig gebruik.

OVERZICHT

BASISSTATION

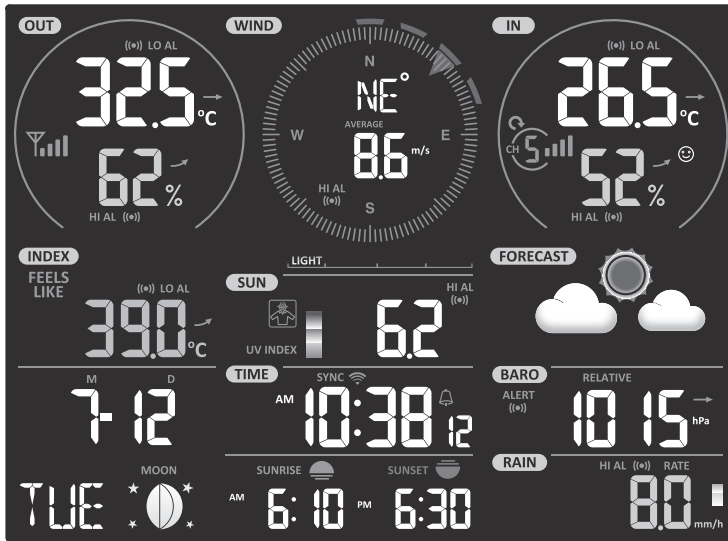


1. [BARO] knop
2. [WIND] knop
3. [ALARM/SNOOZE] knop
4. [SUN] knop
5. [RAIN] knop
6. LCD-display
7. [\odot / \wedge] knop
8. [INDEX / \vee] knop
9. [HISTORY] knop
10. [MAX / MIN] knop
11. [CHANNEL] knop
12. [CLOCK SET] knop
13. Wandmontagehouder

14. [REFRESH] knop
15. [SENSOR / WI-FI] knop
16. [RESET] knop
17. [$^{\circ}\text{C}$ / $^{\circ}\text{F}$] knop
18. [ALARM] knop
19. [ALERT] knop

20. [OFF / HI / LO] schuifschakelaar
21. Batterijklep
22. Tafelstandaard
23. Voedingsspanning

LCD DISPLAY

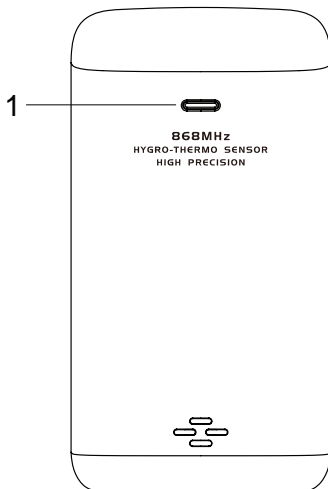


1	2	3
4	5	6
7	8	9
	10	11

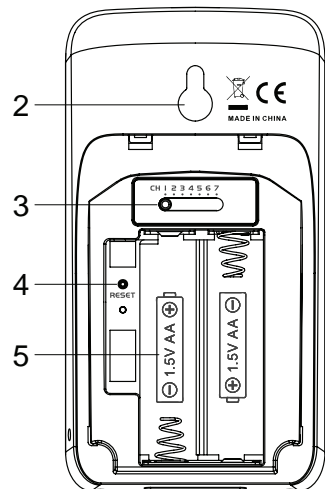
Display sectie:

1. Buitentemperatuur & luchtvochtigheid
2. Windrichting & snelheid
3. Binnen- (Ch) temperatuur & luchtvochtigheid
4. Weerindex
5. UV-index & lichtintensiteit (SUN)
6. Weersvoorspelling
7. Kalender & maanfasen
8. Tijd / alarm
9. Barometer
10. Tijd zonsopgang & zonsondergang
11. Regenvol & Regenhoeveelheid

DRAADLOZE HYGRO-THERMO BINNENSSENSOR

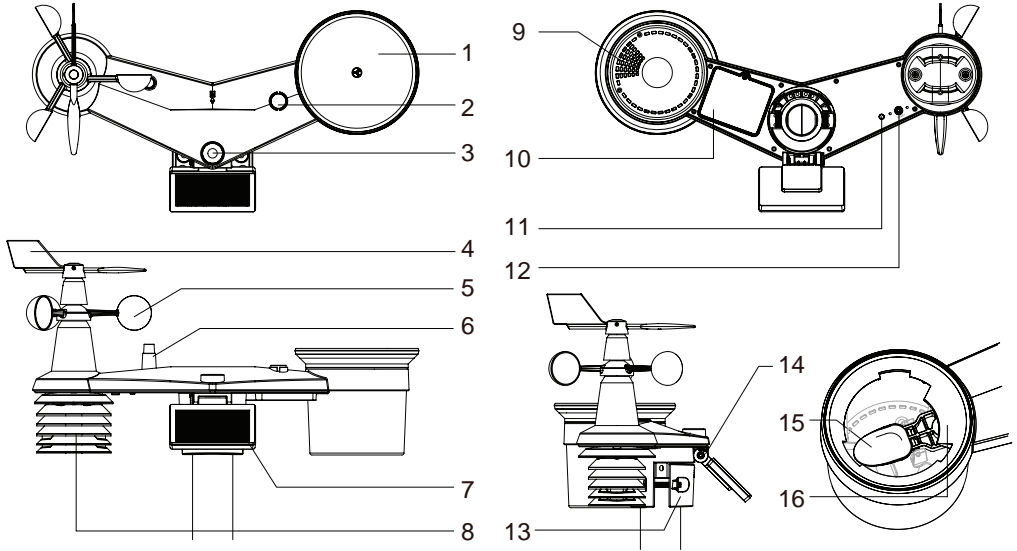


1. Transmissiestatus LED
2. Wandmontagehouder
3. Kanaal schuifschakelaar



4. [RESET] knop
5. Batterijvak

DRAADLOZE 7-IN-1 SENSOR

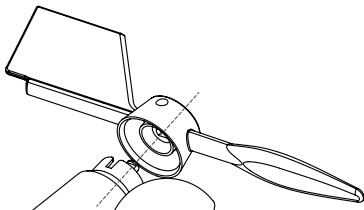


- | | | |
|------------------------|---|---|
| 1. Regenvanger | 7. Zonnepaneel | 12. [RESET] knop |
| 2. Balans indicator | 8. Stralingsscherm en thermo-hygro sensor | 13. Montageklem |
| 3. UVI / lichtsensoren | 9. Afvoergaten | 14. Verstelbaar scharnier van zonnepaneel |
| 4. Windvaan | 10. Batterijklep | 15. Kiepbak |
| 5. Windbekers | 11. Rode LED-indicator | 16. Regen sensor |
| 6. Antenne | | |

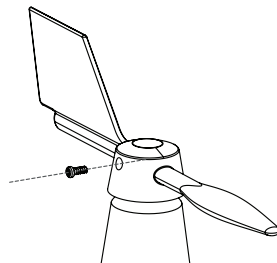
INSTALLATIE EN SETUP

INSTALLATIE VAN DE DRAADLOZE 7-IN-1 SENSOR INSTALLEER DE WINDVAAAN

Met verwijzing naar onderstaande foto, (a) zoek en lijn de platte kant op de windvaanschacht uit met het platte oppervlak op de windvaan en duw de vaan op de schacht. (b) draai de stelschroef vast met een precisieschroevendraaier.



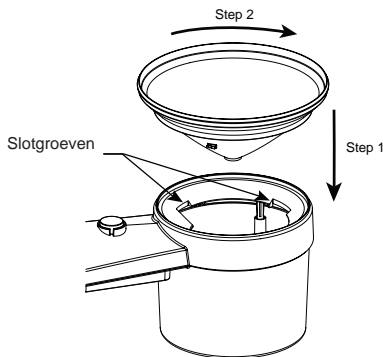
Stap 1



Stap 2

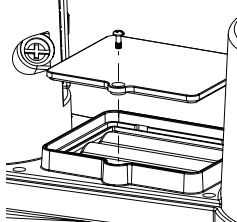
INSTALLEER DE TRECHTER VAN DE REGENMETER

Installeer de trechter van de regenmeter en draai met de klok mee om de trechter aan de multisensor te vergrendelen



BATTERIJEN PLAATSEN

Schroef het batterijklepje aan de onderkant van het apparaat los. Plaats de 3xAA batterijen (niet-oplaadbaar) in overeenstemming met de +/- aangegeven polariteit. De rode LED-indicator op de achterkant van de sensor array gaat aan en begint vervolgens om de 12 seconden te knipperen.



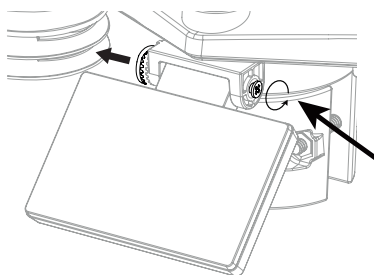
PAS HET ZONNEPANEEL AAN

De kantelhoek van het zonnepaneel kan verticaal worden aangepast van 0° in 15°, 30°, 45° en 60° posities, afhankelijk van het gebied waarin u woont. Voor een optimaal uitgangsvermogen het hele jaar door, stelt u de kantelhoek in; die zich het dichtst bij uw breedtegraad bevindt. Bv.

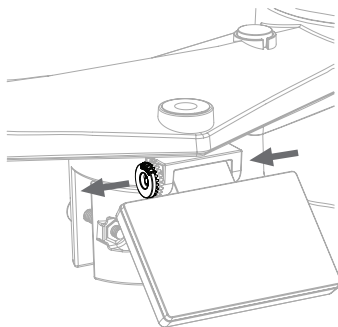
Locatie (breedtegraad, lengtegraad)	Kantelhoek zonnepaneel	
Hamburg (53.558, 9.7874)	60°	
Chicago (42.1146, -88.0464)	45°	
Houston (29.7711, -95.3552)	30°	
Bangkok (14,2752, 100,5684)	15°	
Sydney (-33,5738, 151,3053) *	30°	

*Voor sensoren die op het zuidelijk halfrond worden geïnstalleerd, moeten de zonnepanelen naar het noorden gericht zijn.

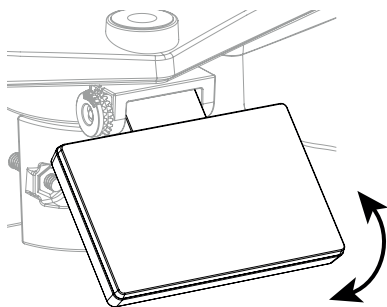
Stap 1: Draai de schroef lichtjes los tot het tandwiel aan de tegenoverliggende kant loskomen van de vergrendelingspositie.



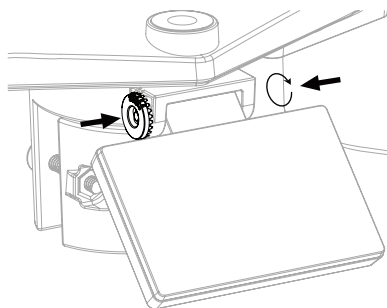
Stap 2: Draai de schroef naar binnen totdat het tandwiel aan de tegenovergestelde kant loskomt van de vergrendelingspositie.



Stap 3: Pas de verticale positie van het zonnepaneel (0°, 15°, 30°, 45°, 60°) aan op basis van de breedtegraad van uw locatie.



Stap 4: Plaats het tandwiel en draai de schroef vast totdat het tandwiel goed vastzit.



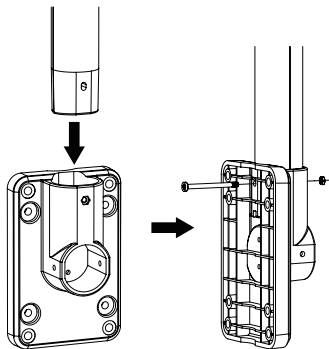
MONTAGEKIT

		
1. Montagevoet x 1	2. Montageklem x 1	3. Kunststof paal x 1
		
4. Schroeven x 4	5. Zeskantmoeren x 4	6. Vlakke sluitringen x 4
		
7. Schroef x 1	8. Zeskantmoer x 1	9. Rubberen pads x 2

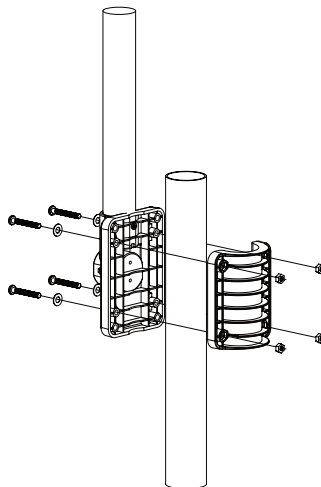
MONTAGE MET KUNSTSTOFFPAAL

1. Bevestig de kunststof paal aan een vaste mast met de montagevoet, klem, sluitringen, schroeven en moeren. In deze 1a, 1b, 1c volgorde:

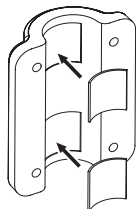
1a. Steek de kunststof paal in het gat van de montagestandaard en zet deze vervolgens vast met de schroef en moer.



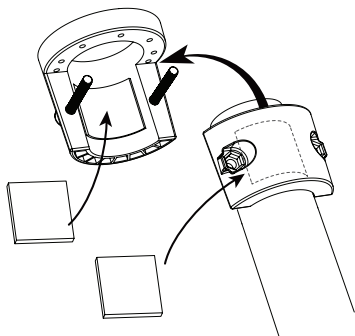
1c. Bevestig de montagestandaard en de klem samen met 4 lange schroeven en moeren op een vaste mast.



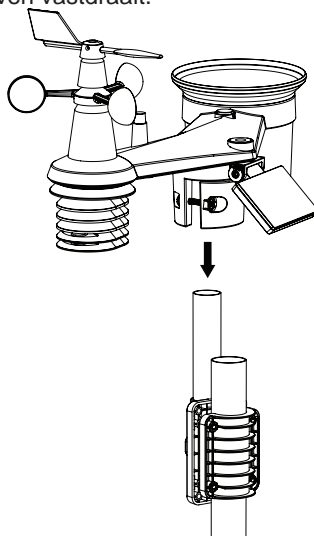
1b. Breng 2 rubberen pads aan op de montageklem.



2. Breng 2 rubberen pads aan op de binnenkant van de montagevoet en klem van de multisensor en bevestig ze losjes aan elkaar.



3. Plaats de multisensor over de montagepaal en lijn deze uit in noordelijke richting voordat u de schroeven vastdraait.



OPMERKING:

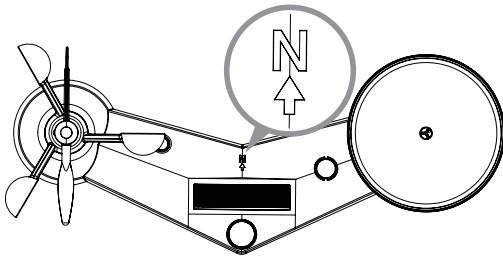
- Elk metalen voorwerp kan blikseminslag aantrekken, inclusief de montagepaal van uw multisensor. Installeer de multisensor nooit op stormachtige dagen.
- Als u een multisensor op een huis of gebouw wilt installeren, raadpleeg dan een erkende elektrotechnisch ingenieur om een goede aarding te garanderen. Directe blikseminslag op een metalen paal kan uw huis beschadigen of vernietigen.
- Het installeren van de sensor op een hoge locatie kan leiden tot persoonlijk letsel of de dood. Voer de testwerkzaamheden zoveel mogelijk uit op de grond en in gebouwen of huizen. Installeer de multisensor alleen op heldere, droge dagen.

UITLIJNING

 Installeer de 7-in-1 multi-sensor op een vrij toegankelijke plaats zonder obstakels boven en rond de sensor voor een nauwkeurige regen- en windmeting.

Zoek de noordelijke (N) marking op de bovenkant van de 7-in-1 sensor en lijn de marking na de definitieve installatie met een kompas of GPS uit naar het noorden. Bevestig de montagebeugel aan een mast met een diameter van 30 tot 40 mm (niet inbegrepen) met behulp van twee meegeleverde schroeven en moeren.

Gebruik de waterpas op de 7-in-1 sensor om ervoor te zorgen dat de sensor volledig waterpas is voor een goede meting van regenval, UV en lichtintensiteit.



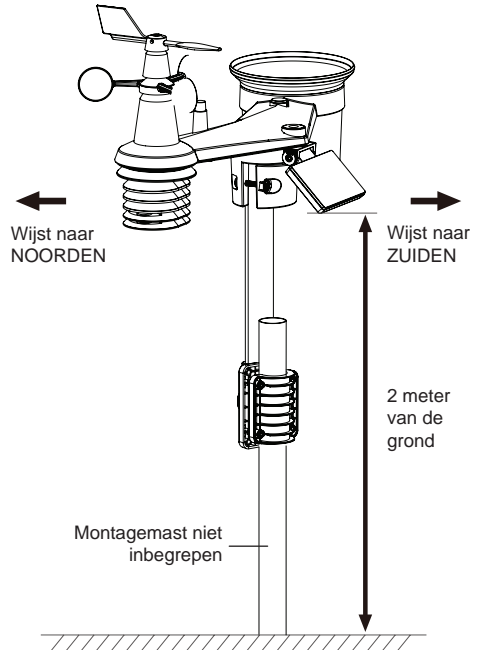
Noordelijke marking bovenop de 7-in-1 sensor.

Gebruik de waterpas op de 7-in-1 sensor om ervoor te zorgen dat de sensor volledig waterpas is voor een goede meting van regenval.

DE DRAADLOZE 7-IN-1 MULTISENSOR NAAR HET ZUIDEN UITLIJNEN

Voor maximale nauwkeurigheid is de 7-in-1 buitensensor gekalibreerd naar het noorden. Voor het gemak van de gebruiker (bijvoorbeeld gebruikers op het zuidelijk halfrond) is het echter mogelijk om de sensor te gebruiken met de windvaan naar het zuiden gericht.

1. Installeer de 7-IN-1 draadloze sensor met het uiteinde van de windmeter naar het zuiden gericht. (Raadpleeg **sectie DE DRAADLOZE 7-IN-1-MULTISENSOR NAAR HET ZUIDEN UITLIJNEN** voor montage-details)
2. Selecteer "S" in de sectie "Hemisphere" of op de instellingenpagina van de userinterface (Voor meer informatie over de instellingen, ga naar **DE WEERSERVERVERBINDING INSTELLEN** in het hoofdstuk SETUP).



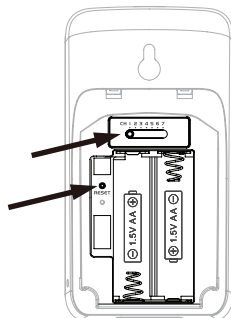
3. Druk op het  symbool om te bevestigen en af te sluiten.

OPMERKING:

Wanneer u de hemisfeer-instelling wijzigt, verandert automatisch de richting van de maanfaseweergave op het scherm.

INSTALLATIE VAN DE DRAADLOZE BINNENSSENSOR


1. Verwijder het batterijklepje van de sensor.
2. Gebruik de kanaalschuifschakelaar om het kanaalnummer voor de sensor in te stellen (bv. kanaal 1)
3. Plaats twee AA-batterijen in het batterijvak volgens de op het batterijvak aangegeven polariteit en sluit het batterijvak.
4. De sensor is in synchronisatiemodus en kan binnen enkele minuten op het basisstation worden geregistreerd. De status-LED van de transmissie begint om de minuut te knipperen.

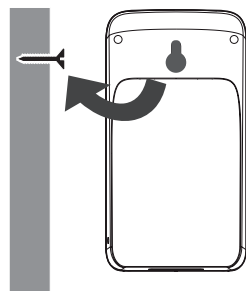


OPMERKING:

- Als u het sensorkanaal opnieuw moet toewijzen, schuift u de kanaalschuifschakelaar naar de nieuwe kanaalpositie. Om het nieuwe kanaalnummer in te stellen, drukt u op de **[RESET]** knop op de sensor.
- Vermijd het plaatsen van de zender in direct zonlicht, regen of sneeuw.
- Om te voorkomen dat de sensor(s) en het basisstation niet gekoppeld kunnen worden tijdens het instellen van het nieuwe basisstation, schakelt u eerst de sensor(s) in en drukt u vervolgens op de **[RESET]** knop op de hoofdunit (niet noodzakelijk bij de sensors).

DE DRAADLOZE BINNENSSENSOR PLAATSEN

 Draai een schroef in de muur waaraan u de sensor wilt ophangen. Hang de sensor op de schroef via de wandhouder. U kunt de sensor ook op een tafel plaatsen.



HET BASISSTATION INSTELLEN HET BASISSTATION INSCHAKELEN

1. Sluit de meegeleverde adapter aan op de voedingsaansluiting aan de achterkant van het basisstation.
2. Zodra het basisstation is ingeschakeld, worden alle segmenten van het LCD-scherm tijdelijk weergegeven.
3. Het basisstation gaat automatisch over naar de sensor-synchronisatiemodus en de AP-modus (zie **WI-FI VERBINDING INSTELLEN**).

OPMERKING:

Als er niets op het display verschijnt wanneer u het basisstation inschakelt: U kunt de **[RESET]** knop indrukken met een puntig voorwerp. Als dit proces nog steeds niet werkt, kunt u de back-up batterij verwijderen, de adapter loskoppelen en vervolgens het basisstation opnieuw aanzetten.

SYNCHRONISEREN DRAADLOZE 7-IN-1 SENSOR EN BINNENSSENSOR(EN)

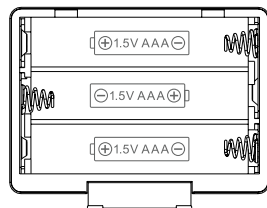
Direct na het opstarten, terwijl ze nog steeds in de synchronisatiemodus staan, kunnen de 7-in-1-sensor en de binnensensor automatisch aan het basisstation worden gekoppeld. Zodra uw sensoren zijn gekoppeld, verschijnen de signaalsterkte-indicator van de sensoren en de weergegevens op het display van uw basisstation.

BACK-UP BATTERIJ

Back-up batterijen worden gebruikt om tijdkritische informatie op het geheugen van het basisstation te bewaren tijdens stroomuitval. Dit zijn:

- *Tijd & datum, alarmtijd, max/min & weerrecords van de afgelopen 24 uur, alarm instelwaarden, kanaalgeschiedenis van sensor(en) en eenheden*

1. Verwijder het batterijklepje van het basisstation.
2. Plaats 3 nieuwe AAA-batterijen volgens de aangegeven polariteit.
3. Plaats het batterijklepje terug.



INTERN GEHEUGEN

Het basisstation heeft een ingebouwd FLASH-geheugen waarin de belangrijkste instellingen worden opgeslagen. Dit zijn:

- *Tijdzone, (DST) zomertijdstatus, tijdsynchronisatiestatus, Wi-Fi en weerserverinstelling, breedtegraad / lengtegraad, hemisfeer-instelling, kalibratiewaarden en Sensor ID van de gekoppelde sensor(en)*

RESET EN RESET NAAR FABRIEKINSTELLING

Om het basisstation te resetten en opnieuw te starten, drukt u één keer op de [**RESET**] knop. Houd de [**RESET**] knop 6 seconden ingedrukt om het basisstation te resetten en de fabrieksinstellingen te herstellen.

SENSOREN OPNIEUW SYNCHRONISEREN

Druk eenmaal op de [**SENSOR / WI-F I**] knop om het basisstation in de sensor-synchronisatiemodus te zetten. Het basisstation registreert dan opnieuw alle sensoren die eerder bij het basisstation geregistreerd waren, d.w.z. dat het basisstation de verbinding van de sensoren niet verliest.

BATTERIJEN VERVANGEN EN DE SENSOR HANDMATIG KOPPELEN

Telkens wanneer u de batterijen van de draadloze thermo-hygro of 7-in-1 sensor hebt vervangen, moet u de synchronisatie handmatig opnieuw uitvoeren.

1. Vervang alle batterijen in de sensor door nieuwe.
2. Druk op de knop [**SENSOR / WI-F I**] op het basisstation om de synchronisatiemodus te openen.
3. Druk op de [**RESET**] knop op de draadloze thermo-hygro of 7-in-1 sensor.

EXTRA DRAADLOZE SENSOR(EN) SYNCHRONISEREN (OPTIONEEL)

Het basisstation kan tot 7 extra draadloze sensoren ondersteunen.

1. Druk op de [**SENSOR / WI-F I**] knop op het basisstation om de synchronisatiemodus te openen.
2. Druk op de [**RESET**] knop op de nieuwe sensor en wacht een paar minuten totdat de nieuwe sensor is gekoppeld aan het basisstation.



OPMERKING:

- Het kanaalnummer van de sensor mag niet twee keer voorkomen bij de sensoren. Raadpleeg "INSTALLATIE VAN DE DRAADLOZE BINNENSSENSOR" details

- Dit basisstation kan verschillende soorten extra draadloze sensors ondersteunen, bv. bodemvochtigheidssensor en poolsensor. Als u extra sensors wilt koppelen, neem dan contact op met uw dealer voor meer informatie.

DE DRAADLOZE 7-IN-1 MULTISENSOR NAAR HET ZUIDEN UITLIJNEN

Voor maximale nauwkeurigheid is de 7-in-1 buitensensor gekalibreerd naar het noorden. Voor het gemak van de gebruiker (bijvoorbeeld gebruikers op het zuidelijk halfrond) is het echter mogelijk om de sensor te gebruiken met de windvaan naar het zuiden gericht.

1. Installeer de 7-IN-1 draadloze sensor met het uiteinde van de windmeter naar het zuiden gericht. (Raadpleeg **INSTALLATIE VAN DE DRAADLOZE SENSOR** voor montagedetails)
2. Selecteer "S" in de sectie "Hemisphere" of op de instellingenpagina van de userinterface (Raadpleeg **DE WEERSERVERVERBINDING INSTELLEN** voor meer informatie over de installatie)
3. Druk op het  symbol om te bevestigen en af te sluiten.



OPMERKING:

Wanneer u de hemisfeer-instelling wijzigt, verandert automatisch de richting van de maanfaseweergave op het scherm.

WEERSERVERACCOUNT AANMAKEN & DE WI-FI VERBINDING INSTELLEN

Het basisstation kan weergegevens uploaden naar ProWeatherLive, WUnderground en/of Weathercloud via de WI-FI router, volg de onderstaande stappen om uw apparaat in te stellen.



OPMERKING:

De website van WUnderground en Weathercloud kan zonder voorafgaande kennisgeving worden gewijzigd.

WUNDERGROUND ACCOUNT AANMAKEN

1. In <https://www.wunderground.com> klik op "**Join**" in de rechterbovenhoek om de registratiepagina te openen. Volg de instructies om uw account aan te maken.



OPMERKING:

Gebruik het geldige e-mailadres om uw account te registreren.

2. Zodra u uw account heeft aangemaakt en de e-mail-validatie heeft voltooid, gaat u terug naar de WUnderground-webpagina om in te loggen. Klik dan op "**My Profile**" bovenin om het dropdownmenu te openen en klik op "**My Weather Station**".



3. Op de "My Weather Station" pagina drukt u op "Add nieuw device" om uw apparaat toe te voegen.
4. Volg de instructies om informatie over uw station in te voeren, voer in de stap "Tell Us More About Your Device", (1) een naam in voor uw weerstation. (2) kies "**Other**" in het gedeelte "**Device Hardware**" en vul andere informatie in (3), selecteer "**I Accept**" om de privacyvoorwaarden van Weather underground te accepteren, (4) klik op "**Next**" om uw station-ID en sleutel aan te maken.

Add a New pws

TYPE LOCATION DETAILS DONE

Tell Us More About Your Device 75%

Name/Request: Station Type:

Device Hardware (Required): Associate Weather:

Height Above Ground:

You Make Our Forecasts More Accurate, We Respect Your Privacy

I would like to receive PWS estimates

5. Noteer uw "station-ID" en "station-sleutel" voor de volgende stap.

Registration Complete!

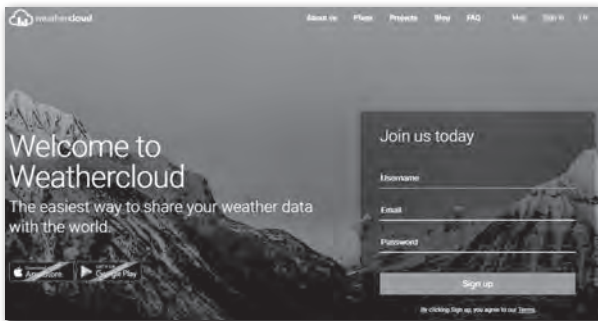
100%

Your Station ID: **KCOARVAD281**

Your Station Key: **s2kgFvGZ**

WEATHERCLOUD-ACCOUNT AANMAKEN

1. In <https://weathercloud.net>, voer uw gegevens in bij "Join us today" en volg de instructies om uw account aan te maken.



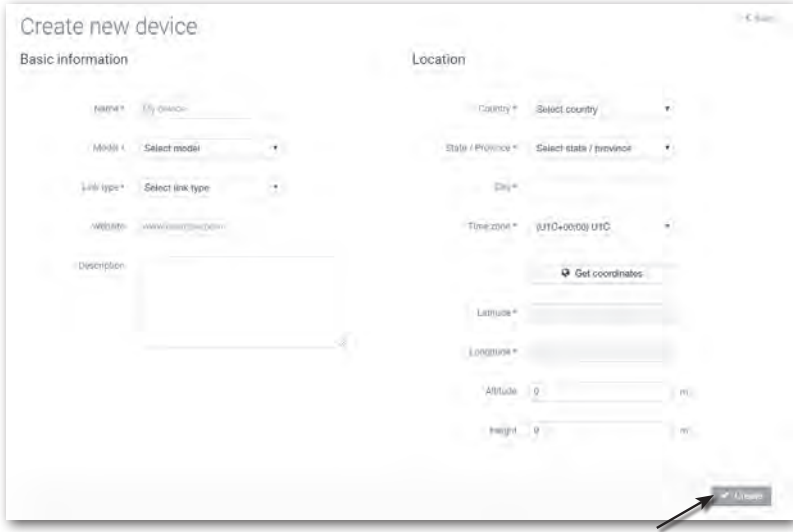
OPMERKING:

Gebruik het geldige e-mailadres om uw account te registreren.

- 2. Log in op weathercloud en ga naar de "Devices" pagina, klik op "+ New" om een nieuw apparaat aan te maken.



- 3. Voer alle informatie in op de pagina **Create new device**, selecteer bij het selectievak **Model*** de **"W100 Series"** onder het gedeelte **"CCL"**, selecteer in het selectievak Linktype* de optie **"SETTINGS"**. Zodra u klaar bent, klikt u op **Create**.



- 4. Noteer uw ID en sleutel voor de verdere stappen.



WI-FI VERBINDING INSTELLEN

1. Wanneer u het basisstation voor de eerste keer opstart, toont het LCD-scherm van het basisstation het knipperende "AP" en het pictogram "📶" om aan te geven dat het in de AP-modus (Access Point) is gegaan en klaar is voor WI-FI instellingen. De gebruiker kan ook de knop [**SENSOR / WI-FI**] 6 seconden ingedrukt houden om de AP-modus handmatig te openen.
2. Gebruik de smartphone, tablet of computer om het basisstation via WI-FI te verbinden.
3. In pc / Mac kies wifi-netwerkinstellingen of in Android / iOS kies instelling → WI-FI om de SSID van het basisstation te kiezen: *PWS-XXXXXX* in de lijst en het zal enkele seconden duren om verbinding te maken.



PC (Windows 10) WI-FI netwerkinterface



Android WI-FI netwerkinterface

4. Voer na de verbinding het volgende IP-adres in de adresbalk van uw internetbrowser in, om toegang te krijgen tot de instellingen-interface van het basisstation: **http://192.168.1.1**

OPMERKING :

- Sommige browsers behandelen **192.168.1.1** als een zoekopdracht, dus zorg ervoor dat u ook **http://** aangeeft als hoofdtitel.
- Aanbevolen browsers zijn bv. de laatste versie van Chrome, Safari, Edge, Firefox of Opera.
- WI-FI netwerkinterface van pc / Mac of mobiele telefoon onder voorbehoud.

AWEKAS ACCOUNT AANMAKEN

U heeft de mogelijkheid om gebruik te maken van een weerdienst van een derde partij, zoals hier getoond met het voorbeeld van AWEKAS. Gedetailleerde instructies voor het instellen van AWEKAS zijn ook beschikbaar om te downloaden:

<https://www.bresser.de/download/WSX3001>

WI-FI VERBINDINGSSTATUS:

Hieronder ziet u de status van het WI-FI symbool op het LCD-scherm van het basisstation

		
Stabiel: Het basisstation is verbonden met de WI-FI router	Knipperend: Het basisstation probeert verbinding te maken met WI-FI router	Knipperend: Het basisstation bevindt zich in de Access Point (AP) modus

VERBINDING MAKEN MET DE WEERSERVER

Voer de volgende informatie in op de onderstaande webinterface "SETUP" -pagina om het basisstation met de weerserver te verbinden, Als u Wunderground.com of Weathercloud.net niet wilt gebruiken wis dan de stations-ID en -sleutel om het uploaden van gegevens te negeren.

SETUP pagina

The screenshot shows the 'SETTINGS' page with the 'SETUP' tab selected. The page is divided into two main sections: 'WiFi Router setup' and 'Weather server setup'. The 'Weather server setup' section is further divided into 'Wunderground' and 'Weathercloud' options. The 'Time server setup' section is also visible. The 'Location for sunrise / sunset' section includes fields for latitude, longitude, and hemisphere. The 'Apply' button is at the bottom right.

Annotations:

- SETUP / ADVANCED:** Druk op het "ADVANCED"-pictogram om naar de Advanced pagina te gaan
- Language:** Selecteer de weergavetaal op de instellingenpagina van de userinterface
- Search:** Druk hierop om naar router te zoeken
- Add Router:** Druk hierop om router handmatig toe te voegen
- Router:** Selecteer router (SSID) voor verbinding
- Security type:** Selecteer het beveiligingstype van de router (meestal WPA2)
- Router Password:** Wifi-wachtwoord (leeg laten als het beveiligingstype "open" is)
- Wunderground Station ID / Key:** Voer de nieuwe stations-ID en stations-sleutel in die u van Wunderground hebt ontvangen
- Weathercloud Station ID / Key:** Voer de nieuwe station-ID en stations-sleutel in die u van weathercloud hebt ontvangen
- URL:** Gereserveerd voor gecertificeerde weerserver
- Weathercloud Station ID / Key:** Voer de nieuwe stations-ID en stations-sleutel in die u van de bijbehorende weerserver hebt ontvangen
- Mac address:** 00:0E:C6:00:07:10
- Time server setup:**
 - Server URL:** Tijdservier kiezen
 - Time Zone:** Selecteer de tijdzone van uw locatie
- Location for sunrise / sunset:**
 - *Latitude:** Voer de breedtegraad in
 - *Longitude:** Voer de lengtegraad in
 - Hemisphere:** Selecteer de richting (bv. voor EU-landen is de lengtegraad oost en voor VS is de lengtegraad west)
 - Hemisphere:** Selecteer het halfrond waarin de sensor zich bevindt (bv. zowel de VS als de EU zijn "N" en Australië is "S")
- Apply:** Druk hierop om de instellingen op te slaan



OPMERKING:

- Wanneer de WI-FI installatie is voltooid, hervat uw pc / Mac of mobiele telefoon uw standaard WI-FI verbinding.
- Tijdens de AP-modus kunt u de knop [**SENSOR / WI-FI**] 6 seconden ingedrukt houden om de AP-modus te stoppen en het basisstation herstelt uw vorige instelling.

TIJDZONE

Om de tijd van uw tijdzone weer te geven, stelt u de tijdzone op de pagina SETUP in van '0:00' (standaard) op uw tijdzone (bv. +1:00 voor Duitsland).

The close-up shows the 'Time server setup' section. The 'Server URL' is set to 'nist.time.gov'. The 'Time Zone' dropdown menu is open, showing '0:00' selected. An arrow points to the dropdown menu.

VERBINDINGSSTATUS VAN DE TIJDSERVER

Nadat het basisstation verbinding heeft gemaakt met het internet, zal het proberen verbinding te maken met de internettijdservers om de UTC-tijd te verkrijgen. Zodra de verbinding tot stand is gebracht en de tijd van het basisstation is bijgewerkt, verschijnt het pictogram " SYNC " op het LCD-scherm.

De tijd wordt dagelijks automatisch gesynchroniseerd met de internettijdservers om 12:00 uur en 24:00 uur. U kunt ook op de [REFRESH] knop drukken om de internettijd binnen 1 minuut handmatig bij te werken.



GEAVANCEERDE INSTELLINGEN IN DE WEBINTERFACE

Druk op "ADVANCED" bovenaan de webinterface om de pagina met geavanceerde instellingen te openen. Op deze pagina kunt u de kalibratiegegevens van het basisstation instellen en bekijken, en de firmwareversie op de PC/Mac webbrowser bijwerken.

ADVANCED pagina

Druk op het "SETUP"-pictogram om naar de Setup-pagina te gaan

Selecteer meeteenheid

Kalibratiesectie voor temperatuur buiten en kanalen 1~7

Kalibratiesectie voor buitenluchtvochtigheid en kanalen 1~7

Selecteer meeteenheid

Kalibratiesectie voor luchtdruk

Huidige firmwareversie

De firmware-updatefunctie is alleen beschikbaar via de pc- of Mac-webbrowser

KALIBRATIE

1. De gebruiker kan de offsetwaarde en de versterkingswaarde voor verschillende meetparameters invoeren of wijzigen, terwijl de huidige offset- en versterkingswaarden naast de overeenkomstige velden worden weergegeven.
2. Druk onderaan de SETUP-pagina op **Apply** zodra u klaar bent. De huidige offsetwaarden

toont de vorige waarde die u hebt ingevoerd. Voer de nieuwe waarde in het lege veld in als wijzigingen vereist zijn; de nieuwe waarde wordt toegepast zodra u op het pictogram **Apply** op de SETUP-pagina drukt.

OPMERKING:

- Kalibratie van de meeste parameters is niet vereist, met uitzondering van de relatieve druk, die moet worden gekalibreerd op zeeniveau om rekening te houden met hoogte-effecten.
- Kalibratiewaarden voor binnentemperatuur en luchtvochtigheid zijn niet van toepassing op dit basisstation.

BEKIJK U WEERGEGEVENS VIA WUNDERGROUND

Om de livegegevens van uw weerstation in een webbrowser (pc of mobiele versie) te bekijken, gaat u naar <http://www.wunderground.com> en voert u uw "station-ID" in het zoekveld in. Uw weergegevens verschijnen op de volgende pagina. U kunt ook inloggen op uw account om de geregistreerde gegevens van uw weerstation te bekijken en te downloaden.



Een andere manier om uw station te bekijken is de URL-balk van de webbrowser te gebruiken, typ dit in de URL-balk: <https://www.wunderground.com/dashboard/pws/XXXX> Vervang dan de XXXX door uw Wunderground-station ID om de live gegevens van uw station te bekijken.

U kunt ook de website van Weather Underground raadplegen voor meer informatie over hun mobiele app voor Android en iOS.

BEKIJK U WEERGEGEVENS WEATHERCLOUD

1. Om de livegegevens van uw weerstation in een webbrowser (pc of mobiele versie) te bekijken, gaat u naar <https://weathercloud.net> en logt u in op uw eigen account.
2. Klik op het **View** pictogram in het **Settings** pull down-menu van uw station.

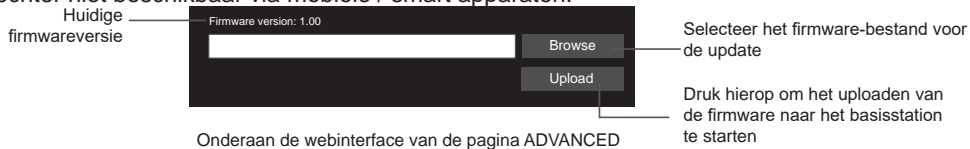


3. Klik op het pictogram "**Current**" (Actueel), "**Wind**", "**Evolution**" (Trend) of "**Inside**" (Binnen) om de live gegevens van uw weerstation te bekijken.



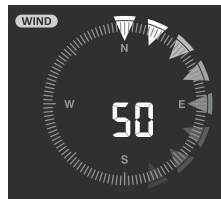
FIRMWARE-UPDATE

Het basisstation ondersteunt de mogelijkheid om de OTA firmware bij te werken. De firmware kan op elk moment (indien nodig) worden bijgewerkt via een webbrowser op een PC/Mac met WI-FI verbinding. De updatefunctie is echter niet beschikbaar via mobiele / smart apparaten.



FIRMWARE UPDATEN

1. Download de laatste firmware versie naar uw pc/Mac.
2. Stel het basisstation in op AP (access point) modus en verbind vervolgens de pc/Mac met het basisstation (zie "SETUP WI-FI CONNECTION" op de vorige pagina).
3. Klik op **Browse** in de sectie firmware-update en zoek naar de locatie van het bestand dat u in stap 1 hebt gedownload. Om de WI-FI firmware te updaten, klik op **Browse** in de WI-FI firmware sectie.
4. Klik op het corresponderende symbool **Upload** om de transfer van het firmware-bestand naar het basisstation te starten.
5. In de tussentijd voert het basisstation de update automatisch uit en toont de voortgang van de update op het display (d.w.z. 100 is voltooid).



De updatetijd is ongeveer 5 ~ 8 minuten

6. Het basisstation wordt opnieuw opgestart zodra de update is voltooid.
7. Het basisstation blijft in de **AP-modus** zodat u de firmwareversie en alle huidige instellingen kunt controleren.

BELANGRIJKE OPMERKING:

- Zorg ervoor dat het apparaat tijdens de firmware-update altijd van stroom wordt voorzien!
- Zorg ervoor dat de WI-FI verbinding van uw pc/Mac stabiel is.
- Wanneer het updateproces begint, mag u de pc/Mac en het basisstation niet bedienen tot de update voltooid is.
- Tijdens de firmware-update stopt het basisstation met het uploaden van gegevens naar de cloud-server. Het zal opnieuw verbinding maken met uw WI-FI router en de gegevens opnieuw uploaden zodra de firmware-update geslaagd is. Als het basisstation geen verbinding kan maken met uw router, ga dan naar de SETUP-pagina om opnieuw in te stellen.
- Als de Setup-informatie ontbreekt na de firmware-update, voer de Setup-informatie dan opnieuw in.
- Het bijwerken van firmware kan risico's met zich meebrengen, waardoor 100% succes niet kan worden gegarandeerd. Als de update mislukt, voer dan de bovenstaande stap opnieuw uit om opnieuw te updaten.

ANDERE INSTELLINGEN & FUNCTIES VAN HET BASISSTATION

HANDMATIGE TIJDINSTELLING

Dit basisstation is ontworpen om UTC-tijd te verkrijgen door te synchroniseren met de toegewezen internettijdserver. Als het basisstation zonder deze synchronisatie wilt gebruiken, kunt u de tijd en datum ook handmatig instellen. Bij de eerste keer opstarten, houdt u de knop **[SENSOR / WI-FI]** gedurende 6 seconden ingedrukt en laat u het basisstation naar de normale modus terugkeren.

1. In de normale modus, houd de knop **[CLOCK SET]** 2 seconden ingedrukt om de instelling te openen.

2. De instelvolgorde: DST AUTO / OFF → Uur → Minuut → seconde → 12/24 uur formaat → Jaar → Maand → Dag → M-D / D-M formaat → Tijd sync AAN / UIT → weekday taal.
3. Druk op [^] of [v] om de waarde te veranderen. Houd de knop ingedrukt om snel in te stellen.
4. Druk op [**CLOCK SET**] om de instellingen op te slaan en de instelmodus te verlaten. Het apparaat sluit de instelmodus automatisch af, als er niet binnen 60 seconden op een knop wordt gedrukt.



OPMERKING:

- In de normale modus, drukt u op de knop [**CLOCK SET**] om tussen de jaar- en datumweergave te wisselen.
- Tijdens het instellen kunt u terugkeren naar de normale modus door de knop [**CLOCK SET**] gedurende 2 seconden ingedrukt te houden.

ZOMERTIJD (DST)

De zomertijdfunctie is standaard ingesteld op "AUTO" (voor de EU- of VS-versie). Als de huidige datum op het display in de zomertijd valt, wordt de tijd automatisch met +1 uur vooruit aangepast en wordt het DST-pictogram weergegeven op het LCD-display.

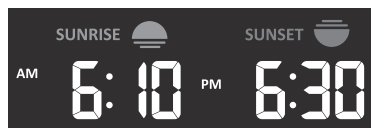
MAANFASE

De maanfase wordt bepaald door de tijd, datum en tijdzone. In de volgende tabel worden de maanfasesymbolen van het noordelijk en zuidelijk halfrond verklaard. Hoe u de draadloze 7-IN-1 MULTISENSOR op het zuidelijk halfrond instelt, leest u in de sectie **DE DRAADLOZE 7-IN-1 MULTISENSOR NAAR HET ZUIDEN UITLIJNEN.**

Noordelijk halfrond	Maanfase	Zuidelijk halfrond
	Nieuwe maan	
	Wassende halve maan	
	Eerste kwartier	
	Wassende maan	
	Volle maan	
	Afnemende maan	
	Derde kwartier	
	Afnemende halve maan	

TIJD ZONSOPGANG / ZONSONDERGANG

Het basisstation geeft de zonsopgang- en zonsondergang tijd van uw locatie aan op basis van de tijdzone, de breedtegraad en de lengtegraad die u hebt ingevoerd. Voer de juiste informatie in bij de betreffende instellingen. Als de breedtegraad- en lengtegraadwaarden niet overeenkomen met de tijdzone, kan de tijd van zonsopgang en zonsondergang niet worden weergegeven.




DE WEKTIJD INSTELLEN

1. In de normale tijdmodus houdt u de knop [**ALARM**] 2 seconden ingedrukt tot het cijfer voor het alarm knippert om naar de instelmodus voor de alarmtijd te gaan.
2. Druk op [^] of [v] om de waarde te veranderen. Houd de knop ingedrukt om snel in te stellen.

3. Druk nogmaals op de knop [**ALARM**] voor de waarde-instelling voor de minuten. De cijfers voor de minuten knipperen.
4. Druk op [\wedge] of [\vee] om de waarde van het knipperende cijfer in te stellen.
5. Druk op [**ALARM**] om de instelling op te slaan en te verlaten.

 **OPMERKING:**

- In de wekker-modus, zal het "  " symbool verschijnen op het lcd-display.
- De wekkerfunctie wordt automatisch ingeschakeld zodra u de alarmtijd hebt ingesteld.

ALARM- EN TEMPERatuur PRE-ALARM- FUNCTIE ACTIVEREN

1. In de normale modus, druk op [**ALARM**] om de alarmtijd gedurende 5 seconden te tonen.
2. Wanneer de alarmtijd wordt weergegeven, drukt u nogmaals op de knop [**ALARM**] om de wekkerfunctie in te schakelen. **Of** druk twee keer op de knop [**ALARM**] om het weksignaal met vorst-pre-alarmfunctie te activeren.

		
Alarm uit	Alarm aan	Alarm met vorstalarm

 **OPMERKING:**

Zodra het vorst-pre-alarm is geactiveerd, gaat het alarm 30 minuten eerder af als de buitentemperatuur lager is dan -3°C.

Wanneer de alarmtijd is bereikt, klinkt het weksignaal.

Het weksignaal kan als volgt worden onderbroken:

- Auto-stop na 2 minuten waarschuwen zonder actie en het alarm zal de volgende dag weer afgaan.
- Als u op de [**ALARM / SNOOZE**] knop drukt om de sluimerfunctie te activeren, gaat het alarm na 5 minuten opnieuw af.
- Door de knop [**ALARM / SNOOZE**] gedurende 2 seconden ingedrukt te houden stopt het alarm en zal het de volgende dag weer afgaan
- Druk op de knop [**ALARM**] om de sluimerstand uit te schakelen. Het alarm zal de volgende dag opnieuw afgaan.

 **OPMERKING:**

- De sluimerfunctie kan 24 uur onafgebroken worden gebruikt.
- Tijdens de sluimerfunctie, zal het alarmicoon "  " blijven knipperen.

TEMPERatuur- / LUCHTVOCHTIGHEIDSFUNCTIES

- De temperatuur- en luchtvochtigheidswaarden worden voor buiten en binnen (CH) weergegeven.
- Gebruik de schuifschakelaar [°C / °F] om de temperatuurweergave-eenheid te selecteren.
- Als de temperatuur / luchtvochtigheid lager is dan het meetbereik, wordt "Lo" weergegeven. Als de temperatuur / luchtvochtigheid hoger is dan het meetbereik, wordt "HI" weergegeven.

COMFORTWEERGAVE

De comfort weergave is een grafische weergave van het binnenklimaat, gebaseerd op de binnentemperatuur en -luchtvochtigheid.



Te koud



Comfortabel



Te warm

OPMERKING:

- De comfort weergave kan variëren bij dezelfde temperatuur, afhankelijk van de luchtvochtigheid.
- Er is geen comfort weergave wanneer de temperatuur lager is dan 0°C (32°F) of hoger dan 60°C (140°F).

ONTVANGST VAN HET DRAADLOZE SENSORSIGNAAL

1. Het basisstation toont de signaalsterkte voor de draadloze sensor(en), volgens onderstaande tabel:

7-in-1 Buitensensor			
Binnenkanaal-sensor			
	Geen signaal	Zwak signaal	Goed signaal

2. Als het signaal is onderbroken en zich niet binnen 15 minuten herstelt, zal het signaalicoon verdwijnen. De temperatuur en de luchtvochtigheid zullen "Er" tonen voor het overeenkomstige kanaal.
3. Als het signaal zich niet binnen 48 uur herstelt, wordt "Er" permanent weergegeven. U moet de batterijen vervangen en dan op de knop [**SENSOR / WI-FI**] drukken om de sensor weer te koppelen.

WEERGAVE VAN DE ANDERE BINNENKANALEN (OPTIONELE FUNCTIE MET EXTRA SENSOREN)

Dit basisstation kan worden gekoppeld met een draadloze 7-IN-1-sensor en maximaal 7 draadloze binnensensoren. Als u twee of meer draadloze sensors hebt, kunt u op de knop [**CHANNEL**] drukken om in de normale modus tussen de verschillende draadloze kanalen te schakelen, of u kunt de knop [**CHANNEL**] gedurende 2 seconden ingedrukt houden om over te schakelen naar de automatische cyclusmodus en de verbonden kanalen met een interval van 4 seconden weer te geven.

Tijdens de automatische cyclusmodus zal het symbool van de draadloze sensor-kanalen op het display van het basisstation verschijnen. Druk op de knop [**CHANNEL**] om de automatische cyclusmodus te stoppen en het huidige kanaal te tonen.

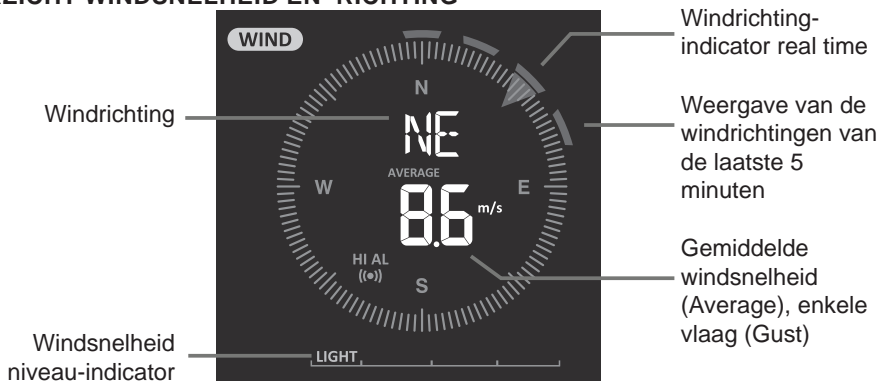
TRENDWEERGAVE

De trendweergave toont de trendverandering voor de volgende minuten. Het pictogram verschijnt in de sectie temperatuur, luchtvochtigheid, index en baro.



WIND

OVERZICHT WINDSNELHEID EN -RICHTING



WINDSNELHEIDSEENHEID EN WEERGAVEFORMAAT WINDRICHTING INSTELLEN

1. Houd in de normale modus de knop [**WIND**] 2 seconden ingedrukt om de modus voor de windsnelheidseenheid in te schakelen. Het apparaat knippert. Druk op de knop [**^**] of [**v**] om de windsnelheidseenheid in deze volgorde te wijzigen: m/s → km/h → knots → mph

2. Druk nogmaals op de [**WIND**]knop om de instelmodus voor de windrichting te openen. De windrichtingmeting knippert en druk vervolgens op de [**^**] of [**v**]knop om het weergaveformaat tussen 360 graden of 16 richtingen te selecteren.
3. Druk nogmaals op de knop [**WIND**] om terug te gaan naar de normale modus.

SELECTIE VAN DE WINDWEERGAVEMODUS

Druk in de normale modus op de knop [**WIND**] om te schakelen tussen **BEAUFORT** schaal, **AVERAGE** en **GUST** -windsnelheid.

SCHAAL VAN BEAUFORT

De schaal van Beaufort is een internationale schaal van windsnelheden, gaande van 0 (stil) tot 12 (orkaankracht).

Schaal van Beaufort	Beschrijving	Windsnelheid	Land conditie
0	Stil	< 1 km/h	Windstil. De rook stijgt verticaal op.
		< 1 mph	
		< 1 knoop	
		< 0.3 m/s	
1	Lichte luchtbeving	1.1 ~ 5km/h	De rookdrift geeft de windrichting aan. Bladeren en windvanen bewegen niet.
		1 ~ 3 mph	
		1 ~ 3 knopen	
		0.3 ~ 1.5 m/s	
2	Lichte bries	6 ~ 11 km/h	Voelbaar briesje op de huid. Bladeren ritselen. Windvanen beginnen te bewegen.
		4 ~ 7 mph	
		4 ~ 6 knopen	
		1.6 ~ 3.3 m/s	
3	Zwakke bries	12 ~ 19 km/h	Bladeren en kleine takjes voortdurend in beweging, lichte vlaggen wapperen.
		8 ~ 12 mph	
		7 ~ 10 knopen	
		3.4 ~ 5.4 m/s	
4	Matige bries	20 ~ 28 km/h	Stof en los papier dwarrelen rond. Kleine takken beginnen te bewegen.
		13 ~ 17 mph	
		11 ~ 16 knopen	
		5.5 ~ 7.9 m/s	
5	Frisse bries	29 ~ 38 km/h	Takken van gemiddelde grootte bewegen. Kleine bomen beginnen te bewegen.
		18 ~ 24 mph	
		17 ~ 21 knopen	
		8.0 ~ 10.7 m/s	
6	Sterke bries	39 ~ 49 km/h	Grote takken in beweging. Fluiten in de bovenleidingen. Gebruik van een paraplu wordt moeilijk. Lege plastic bakken vallen om.
		25 ~ 30 mph	
		22 ~ 27 knopen	
		10.8 ~ 13.8 m/s	
7	Harde wind	50 ~ 61 km/h	Hele bomen in beweging. Inspanning nodig om tegen de wind in te lopen.
		31 ~ 38 mph	
		28 ~ 33 knopen	
		13.9 ~ 17.1 m/s	
8	Stormachtige wind	62 ~ 74 km/h	Sommige boomtakken breken. Auto's slingeren over de weg. Lopen wordt moeilijk
		39 ~ 46 mph	
		34 ~ 40 knopen	
		17.2 ~ 20.7 m/s	
9	Storm	75 ~ 88 km/h	Boomtakken breken af en sommige kleine bomen waaien om. Bouw- /tijdelijke borden en barricades waaien om.
		47 ~ 54 mph	
		41 ~ 47 knopen	
		20.8 ~ 24.4 m/s	

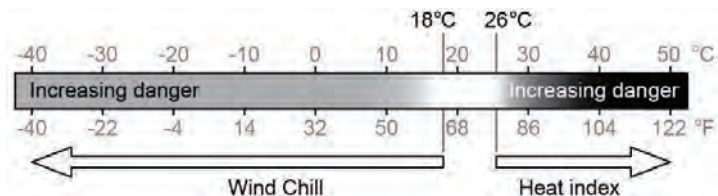
Schaal van Beaufort	Beschrijving	Windsnelheid	Land conditie
10	Zware storm	89 ~ 102 km/h	Aanzienlijke schade aan gebouwen, bomen raken ontworteld.
		55 ~ 63 mph	
		48 ~ 55 knopen	
		24.5 ~ 28.4 m/s	
11	Orkaanachtige storm	103 ~ 117 km/h	Zware schade aan gebouwen en in de natuur.
		64 ~ 73 mph	
		56 ~ 63 knopen 28.5 ~ 32.6 m/s	
12	Orkaan	≥ 118 km/h	Grote schade aan vegetatie en gebouwen. Puin en onbeveiligde voorwerpen worden rondgeslingerd.
		≥ 74 mph	
		≥ 64 knopen	
		≥ 32.7m/s	

WEERINDEX

In het gedeelte WEERINDEX kunt u op de knop [INDEX] drukken, om verschillende weerindexen in deze volgorde weer te geven: **FEELS LIKE (VOELT ALS)** → **DEWPOINT(DAUWPUNT)** → **HEAT-INDEX (HITTE-INDEX)** → **WIND CHILL**

GEVOELSTEMPERATUUR (FEELS LIKE)

Feels like temperatuur geeft aan hoe de buitentemperatuur zal aanvoelen. Het is een collectieve mix van de wind chill-factor (18°C of lager) en de hitte-index (26°C of hoger). Voor temperaturen tussen 18.1°C en 25.9°C, waar zowel wind als luchtvochtigheid de temperatuur minder beïnvloeden, toont het apparaat de werkelijk gemeten buitentemperatuur als feels like temperatuur.



DAUWPUNT

- Het dauwpunt is de temperatuur waaronder de waterdamp in de lucht bij constante barometerdruk condenseert tot vloeibaar water met dezelfde snelheid als waarmee het verdampst. Het gecondenseerde water wordt *dauw* genoemd als het zich op een vast oppervlak vormt.
- De dauwpunttemperatuur wordt bepaald door de temperatuur- en luchtvochtigheidsgegevens van de draadloze 7-IN-1 sensor.

HITTE-INDEX

De hitte-index wordt bepaald door de temperatuur- en luchtvochtigheidsgegevens van de draadloze 7-in-1 sensor wanneer de temperatuur tussen 26°C (79°F) and 50°C (120°F) ligt.

Hitte-index bereik	Waarschuwing	Uitleg
27°C tot 32°C (80°F tot 90°F)	Wees voorzichtig	Mogelijkheid tot hitte-uitputting
33°C tot 40°C (91°F tot 105°F)	Wees uiterst voorzichtig	Mogelijkheid tot uitdroging door hitte
41°C tot 54°C (106°F tot 129°F)	Gevaar	hitte-uitputting waarschijnlijk
≥55°C (≥130°F)	Extreem gevaar	Sterk risico op uitdroging / zonnesteek

WINDCHILL

Een combinatie van de temperatuur- en windsnelheidsgegevens van de draadloze 7-IN-1 sensor bepaalt de huidige windchill-factor. Als er windcondities heersen waarbij de windchill-formule wordt toegepast, is de windchill-waarde altijd lager dan de werkelijk gemeten luchttemperatuur. Door de beperking van de formule kan een werkelijke luchttemperatuur van meer dan 10°C bij een windsnelheid lager dan 9 km/h tot een onjuiste windchill-waarde leiden.

WEERSVOORSPELLING

De ingebouwde barometer controleert voortdurend de atmosferische druk. Op basis van de verzamelde gegevens kan het de weersomstandigheden in de komende 12~24 uur in een radius van 30~50 km voorspellen.



Zonnig



Gedeeltelijk
bewolkt



Bewolkt



Regenachtig



Regenachtig /
Stormachtig



Sneeuw



OPMERKING:

- De nauwkeurigheid van een algemene weersvoorspelling op basis van de luchtdruk is ongeveer 70% tot 75%.
- De weersvoorspelling weerspiegelt de weersituatie voor de komende 12~24 uur, maar niet noodzakelijkerwijs de huidige situatie.
- De **SNEEUW** voorspelling is niet gebaseerd op de atmosferische druk, maar op de buitentemperatuur. Wanneer de temperatuur lager is dan -3°C (26°F), verschijnt het **SNEEUW** weer-pictogram op het LCD-scherm.

BAROMETRISCHE DRUK

De atmosferische druk is de druk die op een willekeurige plaats op aarde wordt veroorzaakt door het gewicht van de luchtkolom erboven. Een atmosferische druk verwijst naar de gemiddelde druk en neemt geleidelijk af naarmate de hoogte toeneemt. Meteorologen gebruiken barometers om de luchtdruk te meten. Aangezien de variatie in atmosferische druk sterk beïnvloed wordt door het weer, is het mogelijk om het weer te voorspellen door de drukveranderingen te meten.



DE BAROMETRISCHE DRUK IN VERSCHILLENDE EENHEDEN WEERGEVEN

Druk in de normale modus op de knop [**BARO**] om de barometer-eenheid in deze volgorde te wijzigen: hPa → inHg → mmHg

ABSOLUTE OF RELATIEVE BAROMETRISCHE LUCHTDruk INSTELLEN

Houd in de normale modus de knop [**BARO**] ingedrukt om te schakelen tussen de **ABSOLUTE / RELATIVE** barometrische druk.

REGEN

Het gedeelte **RAINFALL** toont de regenval en de regenhoeveelheid.

NEERSLAGENHEID INSTELLEN

1. Druk en houd de [**RAIN**]-knop gedurende 2 seconden ingedrukt om de instelmodus voor de eenheid te openen.
2. Druk op de knop [**∧**] of [**∨**] om te schakelen tussen mm en in (regenval) of mm/h en in/h (regenhoeveelheid).
3. Druk op de [**RAIN**] knop om de instelling te bevestigen en te verlaten.

NEERSLAGWEERGAVE SELECTEREN

Druk op [RAIN] om te schakelen tussen:

1. **HOURLY** - de totale neerslag van het afgelopen uur
2. **DAILY** - de totale neerslag vanaf middernacht (standaard)
3. **WEEKLY** - de totale neerslag van de huidige week
4. **MONTHLY** - de totale neerslag van de huidige kalendermaand
5. **Total** - de totale neerslag sinds de laatste reset
6. **Rate** - huidige neerslaghoeveelheid (gebaseerd op 10 min. neerslaggegevens)

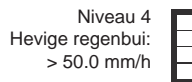
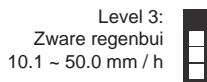
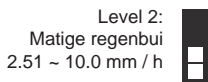
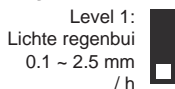
Periode van neerslag:



Level regenhoeveelheid



Regenhoeveelheid:



RESET VAN DE OPGESLAGEN TOTALE NEERSLAGGEGEVENS

Houd in de normale modus de knop [HISTORY] 2 seconden ingedrukt om alle neerslaggegevens te resetten.

OPMERKING:

Om er zeker van te zijn dat de gegevens correct zijn, dient u alle neerslaggegevens opnieuw in te stellen wanneer u de draadloze 7-IN-1 sensor opnieuw installeert op een andere locatie.

LICHTINTENSITEIT, UV-INDEX & ZONNEBRANDTIJD

Dit gedeelte van het display toont de zonlicht-intensiteit, UV-index en zonnebrandtijd. Druk op de

[SUN] knop om de modus te wijzigen.

LICHTINTENSITEITSMODUS

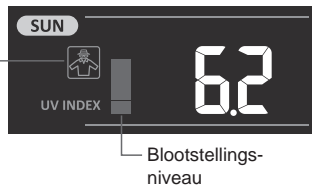
1. Houd tijdens de lichtintensiteitsmodus de knop [SUN] 2 seconden ingedrukt om naar de instelling van de eenheid gaan.
2. Druk op de knop [^] of [v] om de eenheid in volgorde te wijzigen: Klux → Kfc → W/m².
3. Druk op de knop [SUN] om de instelling te bevestigen en af te sluiten.



UV INDEX-MODUS:

Om de huidige UV-index weer te geven die door de buitensensor wordt gemeten. Het corresponderende blootstellingsniveau en de voorgestelde beschermingsindicator worden eveneens weergegeven.

Aanbevolen
beschermingsindicator






ZONNEBRANDTIJD MODUS:

Om de aanbevolen zonnebrandtijd weer te geven volgens het huidige UV-niveau.



UV INDEX & ZONNEBRANDTIJD TABEL

Blootstel- lingsniveau	Laag		Matige regenbui			Hoog		Zeer hoog			Extreem	
UV index	1	2	3	4	5	6	7	8	9	10	11	12~16
Zonnebrandtijd	N.N.G.		45 minuten			30 minuten		15 minuten			10 minuten	
Aanbevolen veiligheids- maatregel	N.N.G.		Matig of hoog UV-niveau! Het wordt aanbevolen om een zonnebril, een brede hoed en kleding met lange mouwen dragen.					Zeer hoog of extreem UV-niveau! Het wordt aanbevolen om een zonnebril, een brede hoed en kleding met lange mouwen te dragen. Als u buiten moet blijven, zoek dan de schaduw op.			 	

OPMERKING:

- De zonnebrandtijd is gebaseerd op het normale huidtype, het is slechts een referentie voor UV-sterkte. Over het algemeen geldt dat hoe donkerder iemands huid is, hoe langer (of meer straling) het duurt om de huid aan te tasten.
- De lichtintensiteitsfunctie is voor zonlicht-detectie.

MAX/MIN-GEGEVENS

Het basisstation kan de verzamelde MAX / MIN-weergegevens opslaan met de bijbehorende tijdstempel zodat u deze eenvoudig kunt bekijken.

CUMULATIEVE MAX/MIN-WAARDEN WEERGEVEN

Druk in de normale modus op de knop [**MAX / MIN**] om MAX / MIN-records te controleren in de volgende weergavevolgorde: buiten MAX temperatuur → buiten MIN temperatuur → buiten MAX luchtvochtigheid → buiten MIN luchtvochtigheid → actuele binnenkanaal MAX temperatuur → actuele binnenkanaal MIN temperatuur → actuele binnenkanaal MAX luchtvochtigheid → actuele binnenkanaal MIN luchtvochtigheid → MAX gemiddelde windsnelheid → MAX windvlaag → MAX FEELS LIKE → MIN FEELS LIKE → MAX dauwpunt → MIN dauwpunt → MAX hitte-index → MIN hitte-index → MAX wind-chill → MIN wind-chill → MAX UV-index → MAX lichtintensiteit → MAX relatieve luchtdruk → MIN relatieve luchtdruk → MAX absolute luchtdruk → MIN absolute druk → MAX regenhoeveelheid.

MAX / MIN RECORDS WISSEN

Houd de knop [**MAX / MIN**] gedurende 2 seconden ingedrukt om de huidige MAX- of MIN-records op het display te resetten.

OPMERKING:

Het LCD-scherm toont ook het pictogram " **MAX** " / " **MIN** ", " **HISTORY** ", datasets, tijd en datum.

HISTORISCHE GEGEVENS VAN DE AFGELOPEN 24 UUR

Het basisstation slaat automatisch de weergegevens van de afgelopen 24 uur op.

1. Druk op de [**HISTORY**] knop om het begin van de weergegevens voor het huidige uur te bekijken, b.v. voor de huidige tijd 7:25 uur, 8 maart, zal de display 7:25 uur, March 8, weergegeven.
2. Druk herhaaldelijk op de [**HISTORY**] knop om oudere metingen van de afgelopen 24 uur te bekijken, bijvoorbeeld 6:00 uur (8 maart), 5:00 uur (8 maart), ..., 10:00 uur (7 maart), 9:00 uur (7 maart), 8:00 uur (7 maart)

OPMERKING:

Het LCD-scherm geeft ook het pictogram " **HISTORY** ", de opgeslagen historie gegevens met tijd en datum weer.

WEERALARM INSTELLEN

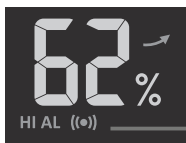
Het weeralarm kan u waarschuwen voor bepaalde weersomstandigheden. Zodra aan het waarschuwingscriterium wordt voldaan, wordt het alarmgeluid geactiveerd en knippert het alarmsymbool op het LCD-scherm.

ALARM INSTELLEN

1. Druk op [**ALERT**] om de gewenste weerwaarschuwing te selecteren en weer te geven in de volgorde die in de onderstaande tabel wordt vermeld:

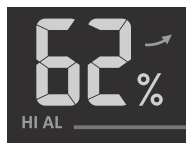
Bereik alarmwaarde	Instelbereik	Weergavegedeelte	Standaard
Alarm bij hoge buitentemperatuur	-40°C ~ 80°C	Buitentemperatuur & luchtvochtigheid	40°C
Alarm bij lage buitentemperatuur			0°C
Alarm bij hoge luchtvochtigheid buiten	1% ~ 99%		80%
Alarm bij lage luchtvochtigheid buiten			40%
Binnen actuele kanaal - alarm bij hoge temperatuur	-40°C ~ 80°C	Binnen- / kanaaltemperatuur en luchtvochtigheid	40°C
Binnen actuele kanaal - alarm bij lage temperatuur			0°C
Binnen actuele kanaal - alarm bij hoogste luchtvochtigheid waarde	1% ~ 99%		80%
Binnen actuele kanaal - alarm bij laagste luchtvochtigheid waarde			40%
Gemiddelde windsnelheid	0.1m/s ~ 50m/s	Windrichting & windsnelheid	17.2 m/s
Alarm bij hoge gevoelstemperatuur (Feels like)	-65°C ~ 50°C	Weerindex	20°C
Alarm bij lage gevoelstemperatuur (Feels like)			0°C
Alarm bij hoge dauwpunt waarde	-40°C ~ 80°C		10 °C
Alarm bij lage dauwpunt waarde			-10°C
Alarm bij hoge hitte-index	26°C ~ 50°C		30°C
Alarm bij lage windchill waarde	-65°C ~ 18°C		0°C
Alarm bij hoge UV-index waarde	1 ~16	UV & lichtintensiteit	10
Alarm bij hoge lichtintensiteit waarde	0.01 ~ 200.0Klux		100Klux
Drukval	1hPa ~ 10hPa	Barometer	3hPa
Neerslag per uur	1mm ~ 1000mm	Neerslag	100mm

2. Houd de [**ALERT**] knop 2 seconden ingedrukt om de alarminstelling te openen en de alarmmelding knippert.
3. Druk op de knop [**∧**] of [**∨**] om de waarde aan te passen of houd de knop ingedrukt om snel te veranderen
4. Druk op de knop [**ALERT**] om de waarde te bevestigen.
5. Druk op de knop [**ALARM**] om de betreffende waarschuwing in / uit te schakelen.
6. Druk op de knop [**ALERT**] om over te schakelen naar de volgende alarmmelding.



Hoog / Laag
alarm aan

Alarm aan



Alarm uit

Alarm uit

7. Druk op een willekeurige knop aan de voorkant om de alarm aan/uit status op te slaan en terug te keren naar de normale modus. Het apparaat keert automatisch terug naar de normale modus na 30 seconden zonder op een knop te drukken.

ALARM DEMPEN

Druk op de [ALARM / SNOOZE] knop om om het alarm te dempen - of automatische deactivering van het alarm na 2 minuten.

OPMERKING:



- Zodra het alarm afgaat, klinkt het alarm gedurende 2 minuten en knipperen het bijbehorende alarm-pictogram en de metingen.
- Als het alarm na 2 minuten automatisch wordt uitgeschakeld, blijven het alarm-pictogram en de metingen knipperen totdat de weerwaarden buiten het waarschuwbereik liggen.
- Het weeralarm gaat weer af wanneer de weermetingen weer in het waarschuwbereik vallen.

ACHTERGRONDVERLICHTING

De achtergrondverlichting van het basisstation kan worden aangepast door met de schuifschakelaar [OFF / HI / LO] de gewenste helderheid te kiezen:


- Schuif de schakelaar naar de [HI] positie voor een helderder achtergrondverlichting.
- Schuif de schakelaar naar de [LO] positie voor een gedimde achtergrondverlichting.
- Schuif de schakelaar naar de [UIT] positie om de achtergrondverlichting uit te schakelen

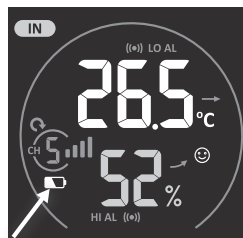
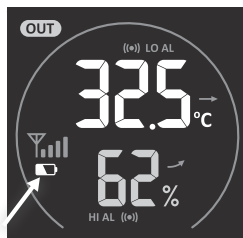
DISPLAYCONTRAST

Druk op de [ / ] knop in de normale modus om het LCD-contrast aan te passen aan de hoek van de tafelstandaard of van de wandmontage.

ONDERHOUD

BATTERIJVERVANGING

Wanneer de indicator voor een lage batterijstatus “” wordt weergegeven in het gedeelte OUT of IN, geeft dit aan dat de 7-IN-1-sensor voor buiten en/of de batterij van de huidige kanaalsensor bijna leeg zijn. Vervang door nieuwe batterijen.



ONDERHOUD VAN DE DRAADLOZE 7-IN-1 SENSOR



VERVANG DE WINDVAAN

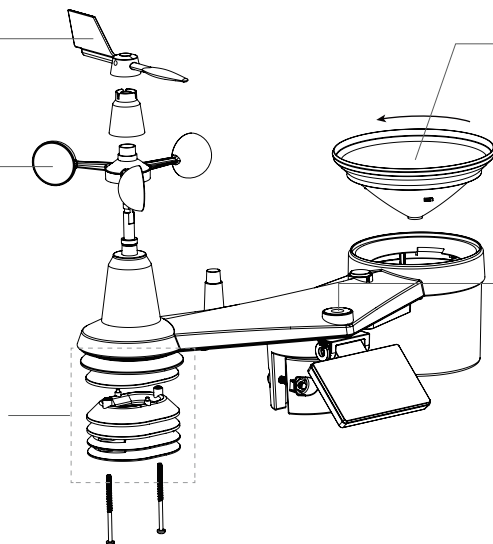
Schroef de windvaan los en verwijder hem voor vervanging

VERVANG DE WINDBEKERS

1. Schroef de bovenkap los en verwijder deze
2. Verwijder de windbekers voor vervanging.

REINIGING THERMO-HYGROSENSOR

1. Verwijder de twee schroeven aan de onderkant van het stralingsscherm.
2. Trek het scherm voorzichtig uit.
3. Verwijder zorgvuldig vuil of insecten op de sensor en de ventilator (laat de sensor binnenin niet nat worden).
4. Maak het scherm schoon met water om vuil en insecten te verwijderen.
5. Monteer alle onderdelen pas weer, wanneer ze schoon en volledig gedroogd zijn.



DE REGENVANGER SCHOONMAKEN

1. Draai de regenvanger 30° tegen de klok in.
2. Verwijder de regenvanger voorzichtig.
3. Reinig de regenvanger en verwijder vuil en insecten.
4. Installeer de regenvanger weer, wanneer deze schoon en volledig gedroogd is.

DE UV-SENSOR REINIGEN

- Voor een nauwkeurige uv-meting kunt u de lens van de uv-sensor voorzichtig reinigen met een vochtige microvezeldoek.

PROBLEEMEN OPLOSSEN

Probleem	Oplossing
7-in-1 draadloze sensor maakt met tussenpozen of helemaal geen verbinding	<ol style="list-style-type: none"> 1. Zorg ervoor dat de sensor binnen het zendbereik is 2. Als het nog steeds niet werkt, reset de sensor en synchroniseer opnieuw met het basisstation.
De draadloze binnensensor maakt met tussenpozen of helemaal geen verbinding	<ol style="list-style-type: none"> 1. Zorg ervoor dat de sensor binnen het zendbereik is 2. Zorg ervoor dat het weergegeven kanaal overeenkomt met de kanaalselectie op de sensor 3. Als het nog steeds niet werkt, reset de sensor en synchroniseer opnieuw met het basisstation.
Geen WiFi-verbinding	<ol style="list-style-type: none"> 1. Controleer of het wifi-symbool op het display altijd aan staat. 2. Zorg ervoor dat u verbinding maakt met de 2,4G-band van uw wifi-router, maar niet met de 5G-band.
Gegevens worden niet doorgegeven aan Wunderground.com of weathercloud.net	<ol style="list-style-type: none"> 1. Controleer of uw station-ID en stationsleutel correct zijn. 2. Controleer of de datum en tijd op het basisstation correct zijn. Als dat niet zo is, zijn het misschien oude gegevens en geen gegevens in realtime. 3. Zorg ervoor dat uw tijdzone juist is ingesteld. Als dat niet zo is, zijn het misschien oude gegevens en geen gegevens in realtime.
Wunderground Neerslag accum. Totaal grafiek offset 1 uur resettijd, tijdens de zomertijd	<ol style="list-style-type: none"> 1. Zorg ervoor dat de tijdzone van het apparaat op Wunderground correct is ingesteld 2. Zorg ervoor dat de tijdzone en DST (zomertijd) op uw basisstation correct zijn. 3. Indien u uw station buiten de VS tijdzone regio in Wunderground heeft geplaatst, zal de DST (zomertijd) ongeldig zijn. Om dit probleem op te lossen, schakel de DST-functie uit op het basisstation.

Probleem	Oplossing
Foute Neerslagwaarden	<ol style="list-style-type: none"> 1. Houd de regenvanger schoon 2. Zorg ervoor dat de kiepbak binnenin soepel kan werken
Temperatuurmeting overdag te hoog	<ol style="list-style-type: none"> 1. Controleer of de luchtventilator in het stralingsscherm goed werkt. 2. Zorg ervoor dat de multisensor niet te dicht bij warmte producerende bronnen of structuren, zoals bv. gebouwen, trottoirs, muren of airconditioners staat.
Er kan 's nachts condensvorming optreden onder het zonnepaneel en de UV-sensor.	Dit verdwijnt wanneer de temperatuur over dag stijgt en heeft geen invloed op de prestaties van het apparaat.
Ventilator stopt met draaien	De ventilator wordt aangedreven door een zonnepaneel en begint automatisch te draaien onder twee omstandigheden: 1. Als de zon op het zonnepaneel schijnt, en 2. De gemiddelde windsnelheid is minder dan 5 m/s gedurende 1 minuut.

KENMERKEN

BASISSTATION

Algemene kenmerken

Afmetingen (B x H x D)	215 x 172 x 29 mm (8,5 x 6,8 x 1,1 inch)
Gewicht	639g (met batterijen)
Hoofdvoeding	DC 5V, 1A adapter
Backup-batterij	3 x AAA, 1.5V batterijen (alkaline aanbevolen)
Bedrijfstemperatuurbereik	-5°C ~ 50°C

Kenmerken WI-FI communicatie

WI-FI standaard	802.11 b/g/g/n
Wi-Fi werkfrequentie	2,4GHz
Ondersteund router beveiligingstype	WPA/WPA2, OPEN, WEP (WEP ondersteunt alleen hexadecimaal wachtwoord)
Ondersteund apparaat voor het instellen van de userinterface	Ingebouwde WI-FI met AP-modus functie smart devices, laptops enz.: Android smartphone, Android-pad, iPhone, iPad of pc/Mac computer.
Aanbevolen webbrowser voor het instellen van de userinterface	Webrowsers die HTML 5 ondersteunen, zoals de laatste versie van Chrome, Safari, Edge, Firefox of Opera.

Kenmerken draadloze sensor communicatie

Ondersteunde sensors	1 draadloze 7-IN-1 weersensor voor buiten en tot 7 draadloze hygro-thermo binnensensoren
Frequentie radiosignaal (afhankelijk van de landversie)	915Mhz (VS-versie) / 868Mhz (EU of UK-versie) / 917Mhz (AU-versie)
Radiosignaal-transmissiebereik	150 m

Kenmerken tijdgerelateerde functies

Tijdweergave	HH: MM: SS
Tijdformaat	12 uur AM / PM of 24 uur

Datumweergave	DD / MM of MM / DD
Tijdsynchronisatiemethode	Door middel van internet tijdservers om de UTC te synchroniseren
Weekdag talen	EN / DE / FR / ES / IT / NL / RU
Tijdzone	+13 ~ -12 uur
DST	AUTO / UIT

Kenmerken luchtdrukweergave & functie

Opmerking: De volgende details worden opgesomd zoals ze worden getoond of werken op het display.

Barometer-eenheid	hPa, inHg en mmHg
Meetbereik	540 ~ 1100hPa (relatief instelbereik 930 ~ 1050hPa)
Nauwkeurigheid	(700 ~ 1100hPa ± 5hPa) / (540 ~ 696hPa ± 8hPa) (20.67 ~ 32.48inHg ± 0.15inHg) / (15.95 ~ 20.55inHg ± 0.24inHg) (525 ~ 825mmHg ± 3.8mmHg) / (405 ~ 522mmHg ± 6mmHg) Typisch bij 25°C (77°F)
Resolutie	1hPa / 0.01inHg / 0.1mmHg
Weersvoorspelling	zonnig / helder, licht bewolkt, bewolkt, regenachtig, regenachtig / stormachtig en sneeuw
Weergavemodi	Actueel
Opslag modi	Historische gegevens van de afgelopen 24 uur, dagelijks max. / min.
Alarm	Alarm bij luchtdrukverandering

Kenmerken binnen-/ buitentemperatuurweergave & functie

Opmerking: De volgende details worden opgesomd zoals ze worden getoond of werken op het display.

Temperatuur eenheid	°C en °F
Nauwkeurigheid buitenshuis	-40~20°C ±1.0°C (-40~4°F ± 1,8°F) -19.9~0°C ±0.7°C (-3.8~32°F ± 1,3°F) 0.1~60°C ±0.4°C (-32.1~140°F ± 0.7°F)
Nauwkeurigheid binnenshuis	-40 ~ 60°C ± 0,4°C (-40 ~ 140°F ± 0.7°F)
Resolutie	°C / °F (1 decimaal)
Weergavemodi	Actueel
Opslag modi	Historische gegevens van de afgelopen 24 uur, dagelijks max. / min.
Alarm	Hi / Lo temperatuuralarm

Kenmerken luchtvochtigheidsweergave binnen/buiten & functie

Opmerking: De volgende details worden opgesomd zoals ze worden getoond of werken op het display.

Luchtvochtigheid eenheid	%
Nauwkeurigheid buitenshuis	1 ~ 9% RH ± 5% RH @ 25°C (77°F) 10 ~ 90% RH ± 3,5% RH @ 25°C (77°F) 91 ~ 99% RH ± 5% RH @ 25°C (77°F)
Nauwkeurigheid binnenshuis	1 ~ 90% RH ± 2,5% RH @ 25°C (77°F) 90 ~ 99% RH ± 3,5% RH @ 25°C (77°F)
Resolutie	1%
Weergavemodi	Actueel
Opslag modi	Historische gegevens van de afgelopen 24 uur, max. / min.
Alarm	Hi / Lo luchtvochtigheid alarm

Kenmerken windsnelheid-/ windrichtingweergave & functie**Opmerking:** De volgende details worden opgesomd zoals ze worden getoond of werken op het display.

Windsnelheid eenheid	mph, m/s, km/h en knopen
Weergavebereik windsnelheid	0 ~ 112mph, 50m/s, 180km/u, 97knopen
Resolutie	mph, m/s, km/h en knoop (1 decimaal)
Nauwkeurigheid snelheid	< 5m/s: +/- 0,8m/s; > 5m/s: +/- 6% (welke van de twee het grootst is)
Weergavemodus	Windvlaag / gemiddeld
Opslag modi	Historische gegevens van de afgelopen 24 uur, max. windvlaag / gemiddelde
Alarm	Alarm voor hoogste windsnelheid (gemiddeld)
Weergavemodus windrichting	16 richtingen of 360 graden

Kenmerken regenweergave & functie**OPMERKING:** De volgende details worden opgesomd zoals ze worden getoond of werken op het display.

Neerslag eenheid	mm en in
Neerslagnauwkeurigheid	± 7% of 1 tip
Neerslag bereik	0 ~ 19999mm (0 ~ 787.3 in)
Resolutie	0.254mm (3 decimalen in mm)
Weergavemodi	Actueel
Opslag modi	Historische gegevens van de afgelopen 24 uur, max.
Weergavemodus voor neerslag	Per uur / Dagelijks / Wekelijks / Maandelijks / Totale neerslag
Alarm	Neerslagalarm voor dagelijks maximum

KENMERKEN UV-INDEX WEERGAVE & FUNCTIE**Let op:** De volgende details worden opgesomd zoals ze worden getoond of werken op het display.

Weergavebereik	0 ~ 16
Resolutie	1 decimaal
Weergavemodus	UV-index, zonnebrandtijd
Opslag modi	Historische gegevens van de afgelopen 24 uur, max.
Alarm	Hoge UV-index alarm

KENMERKEN LICHTINTENSITEIT WEERGAVE & FUNCTIE**Opmerking:** De volgende details worden opgesomd zoals ze worden getoond of werken op het display.

Lichtintensiteit eenheid	Klux, Kfc en W/m ²
Weergavebereik	0 ~ 200Klux
Resolutie	Klux, Kfc en W/m ² (2 decimalen)
Opslag modi	Historische gegevens van de afgelopen 24 uur, max.
Alarm	Alarm hoge lichtintensiteit

Kenmerken weerindex weergave & functie**Opmerking:** De volgende details worden opgesomd zoals ze worden getoond of werken op het display

Weerindexmodus	Gevoelstemperatuur, windchill, hitte-index en dauwpunt
Feels like weergavebereik	-65 ~ 50°C

Dauwpunt weergavebereik	-20 ~ 80°C
Hitte-index weergavebereik	26 ~ 50°C
Windchill weergavebereik	-65 ~ 18°C (windsnelheid > 4.8km/h)
Weergavemodi	Actueel
Opslag modi	Historische gegevens van de afgelopen 24 uur, max. / min.
Alarm	Feels like Hi/Lo-alarm; Dauwpunt Hi/Lo alarm; Hitte-index Hi-alarm, Wind Chill Lo-alarm

DRAADLOZE 7-IN-1 SENSOR

Afmetingen (B x H x D)	390 x 230 x 185 mm (15.4 x 9.1 x 7.3 inch) (exclusief paal en voet)
Gewicht	955g (met batterijen)
Back-up voeding	3 x AA formaat, 1.5V-batterijen (Niet-oplaadbare lithium-batterijen aanbevolen)
Weergegevens	Temperatuur, luchtvochtigheid, windsnelheid, windrichting, neerslag, UV en lichtintensiteit
Radiosignaal-transmissiebereik	150 m
Radiofrequentie (afhankelijk van landversie)	915Mhz (VS) / 868Mhz (EU, UK) / 917Mhz (AU)
Zendinterval	12 seconden
Werkbereik	-40 ~ 60°C (-40 ~ 140°F)
Luchtvochtigheidsbereik	1 ~ 99% RH niet-condenserend

DRAADLOZE THERMO-HYGRO BINNENSSENSOR

Afmetingen (B x H x D)	60 x 113 x 39.5 mm (2.4 x 4.4 x 1.6in)
Gewicht	126g (met batterijen)
Hoofdvoeding	2 x AA, 1.5V batterijen (Niet-oplaadbare lithium-batterijen aanbevolen)
Weergegevens	Temperatuur en luchtvochtigheid
Radiosignaal-transmissiebereik	150 m
Radiofrequentie (afhankelijk van landversie)	915Mhz (VS) / 868Mhz (EU, UK) / 917Mhz (AU)
Zendinterval	60 seconden
Werkbereik	-40 ~ 60°C (-40 ~ 140°F) lithium-batterijen vereist

EG-VERKLARING VAN OVEREENSTEMMING

CE Hierbij verklaart Bresser GmbH dat het apparaat-type met artikelnummer: WSX3001 voldoet aan de richtlijn: 2014/53/EU. De volledige tekst van de EU-conformiteitsverklaring is te vinden op het volgende internetadres: www.bresser.de/download/WSX3001/CE/WSX3001_CE.pdf

REINIGING

- Koppel het apparaat los van de voeding voordat u deze schoonmaakt (trek de netstekker eruit en/of verwijder de batterijen)!
- Volg de aparte onderhoudsinstructies in deze handleiding.
- Gebruik geen reinigingsvloeistof om schade aan de elektronica te voorkomen.

VERWERKING



Gooi het verpakkingsmateriaal op de juiste manier weg, afhankelijk van het soort materiaal, zoals papier of karton. Neem contact op met uw plaatselijke afvalverwijderingsservice of de milieuautoriteit voor informatie over de juiste verwijdering.



Gooi elektronische apparaten niet bij het huisvuil!
Volgens de richtlijn 2002/96/EG van het Europees Parlement en de aanpassing daarvan aan de Duitse wetgeving moeten gebruikte elektronische apparaten gescheiden worden ingezameld en op een milieuvriendelijke manier worden gerecycled.

GARANTIE & SERVICE

De reguliere garantieperiode is 2 jaar en gaat in op de dag van aankoop. Om te kunnen profiteren van een verlengde garantieperiode op basis van vrijwilligheid, zoals vermeld op de verpakking, is een registratie op onze website vereist.

U kunt de volledige garantievoorwaarden en informatie over de verlenging van de garantieperiode en de details van onze diensten raadplegen op www.bresser.de/warranty_terms.

Service

DE AT CH BE

Bei Fragen zum Produkt und eventuellen Reklamationen nehmen Sie bitte zunächst mit dem Service-Center Kontakt auf, vorzugsweise per E-Mail.

E-Mail: service@bresser.de
Telefon*: +49 28 72 80 74 350

BRESSER GmbH

Kundenservice
Gutenbergstr. 2
46414 Rhede
Deutschland

*Lokale Rufnummer in Deutschland (Die Höhe der Gebühren je Telefonat ist abhängig vom Tarif Ihres Telefonanbieters); Anrufe aus dem Ausland sind mit höheren Kosten verbunden.

GB IE

Please contact the service centre first for any questions regarding the product or claims, preferably by e-mail.

E-Mail: service@bresseruk.com
Telephone*: +44 1342 837 098

BRESSER UK Ltd.

Suite 3G, Eden House
Enterprise Way
Edenbridge, Kent TN8 6HF
Great Britain

*Number charged at local rates in the UK (the amount you will be charged per phone call will depend on the tariff of your phone provider); calls from abroad will involve higher costs.

FR BE

Si vous avez des questions concernant ce produit ou en cas de réclamations, veuillez prendre contact avec notre centre de services (de préférence via e-mail).

E-Mail: sav@bresser.fr
Téléphone*: 00 800 6343 7000

BRESSER France SARL

Pôle d'Activités de Nicopolis
314 Avenue des Chênes Verts
83170 Brignoles
France

*Prix d'un appel local depuis la France ou Belgique

NL BE

Als u met betrekking tot het product vragen of eventuele klachten heeft kunt u contact opnemen met het service centrum (bij voorkeur per e-mail).

E-Mail: info@bresserbenelux.nl
Telefoon*: +31 528 23 24 76

BRESSER Benelux

Smirnoffstraat 8
7903 AX Hoogeveen
The Netherlands

*Het telefoonnummer wordt in het Nederland tegen lokaal tarief in rekening gebracht. Het bedrag dat u per gesprek in rekening gebracht zal worden, is afhankelijk van het tarief van uw telefoon provider; gesprekken vanuit het buitenland zullen hogere kosten met zich meebrengen.

ES PT

Si desea formular alguna pregunta sobre el producto o alguna eventual reclamación, le rogamos que se ponga en contacto con el centro de servicio técnico (de preferencia por e-mail).

E-Mail: servicio.iberia@bresser-iberia.es
Teléfono*: +34 91 67972 69

BRESSER Iberia SLU

c/Valdemorillo,1 Nave B
P.I. Ventorro del Cano
28925 Alcorcón Madrid
España

*Número local de España (el importe de cada llamada telefónica dependen de las tarifas de los distribuidores); Las llamadas des del extranjero están ligadas a costes suplementarios..



Bresser GmbH
Gutenbergstraße 2
46414 Rhede · Germany
www.bresser.de

   @BresserEurope

Bresser Benelux
Folux BV
Smirnofstraat 8
7903 AX Hoogeveen
Nederland

