

**Инструкция по эксплуатации**



**BRESSER Science ADL-601F**  
**Эпифлуоресцентный микроскоп**  
**трансмиссионного типа**

## ОПАСНОСТЬ!

При пользовании данным устройством может потребоваться применение инструментов с острыми краями. Храните устройство, принадлежности и инструменты в недоступном для детей месте. Существует риск получить ТРАВМУ!

Храните упаковку (пластиковые пакеты, резиновые ленты и пр.) в недоступном для детей месте. Существует опасность УДУШЕНИЯ!

## ВНИМАНИЕ!

Перед заменой предохранителя, снятием задней или нижней крышки или заменой лампочки выдерните шнур питания из розетки.

В комплекте поставляется шнур питания с заземлением. Включать его следует в розетку с заземлением.

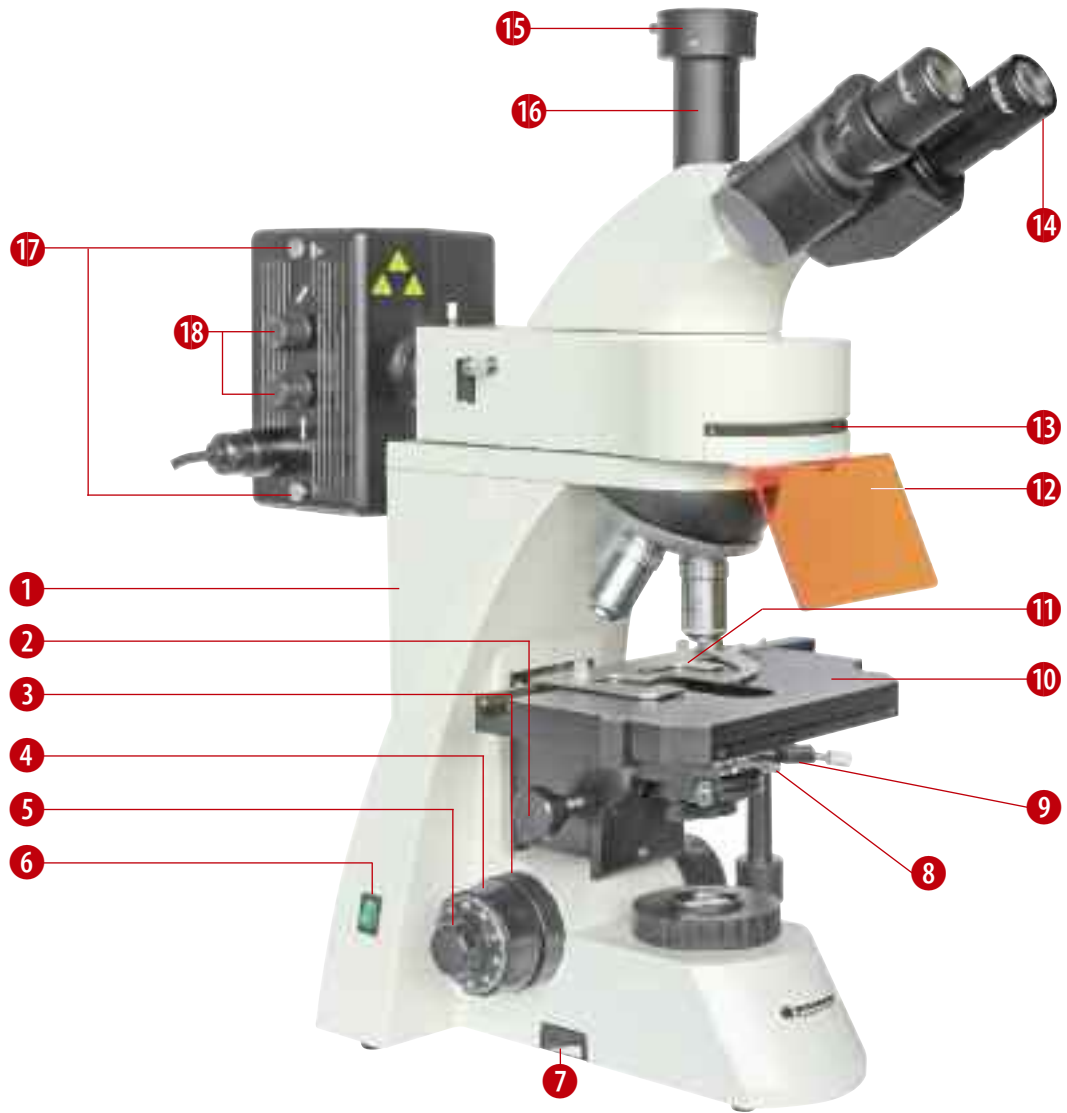
Не подвергайте прибор высоким температурам или высокой влажности. Старайтесь не пользоваться им в условиях высокой запыленности.

Диапазон рабочих температур: от 5 °С до 35 °С.

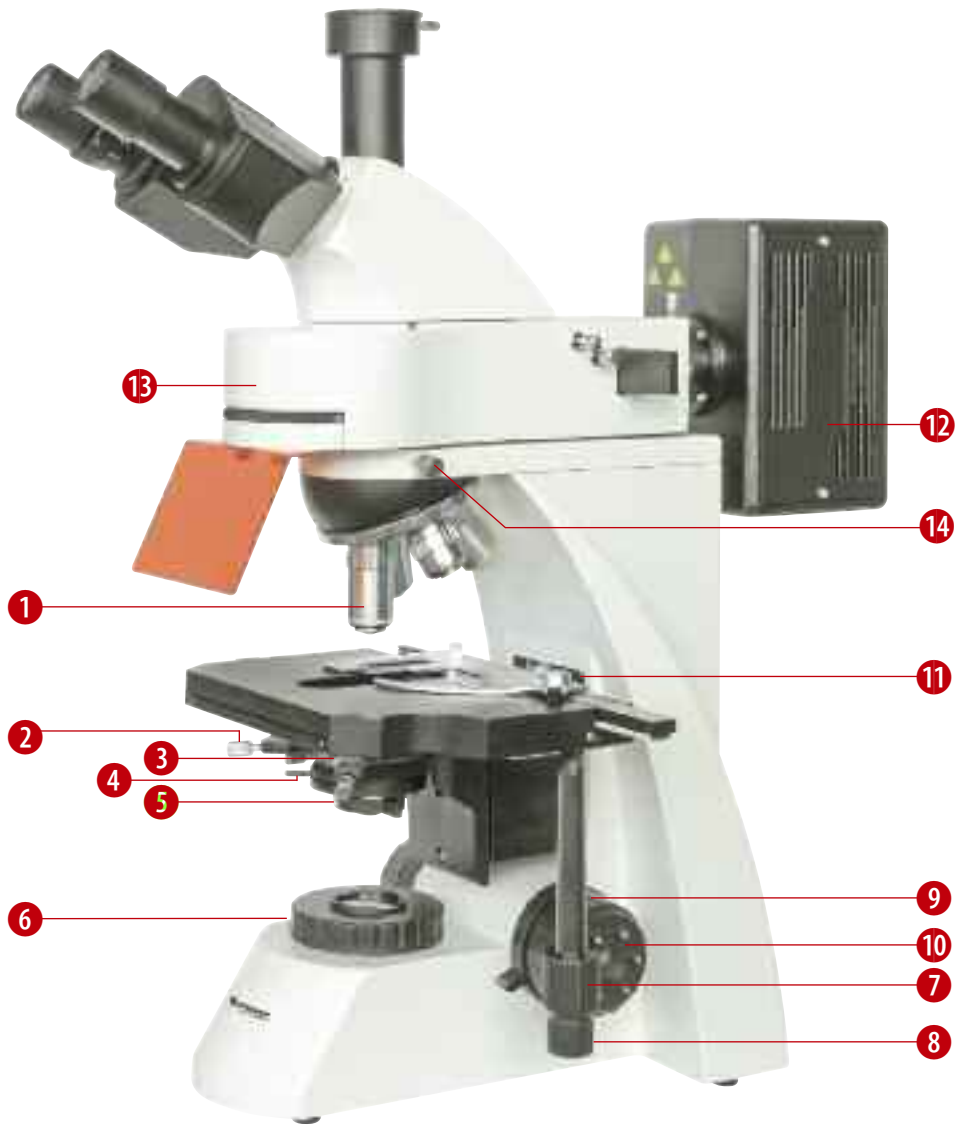
Допустимая влажность: от 20% до 80% (при температуре 25 °С).



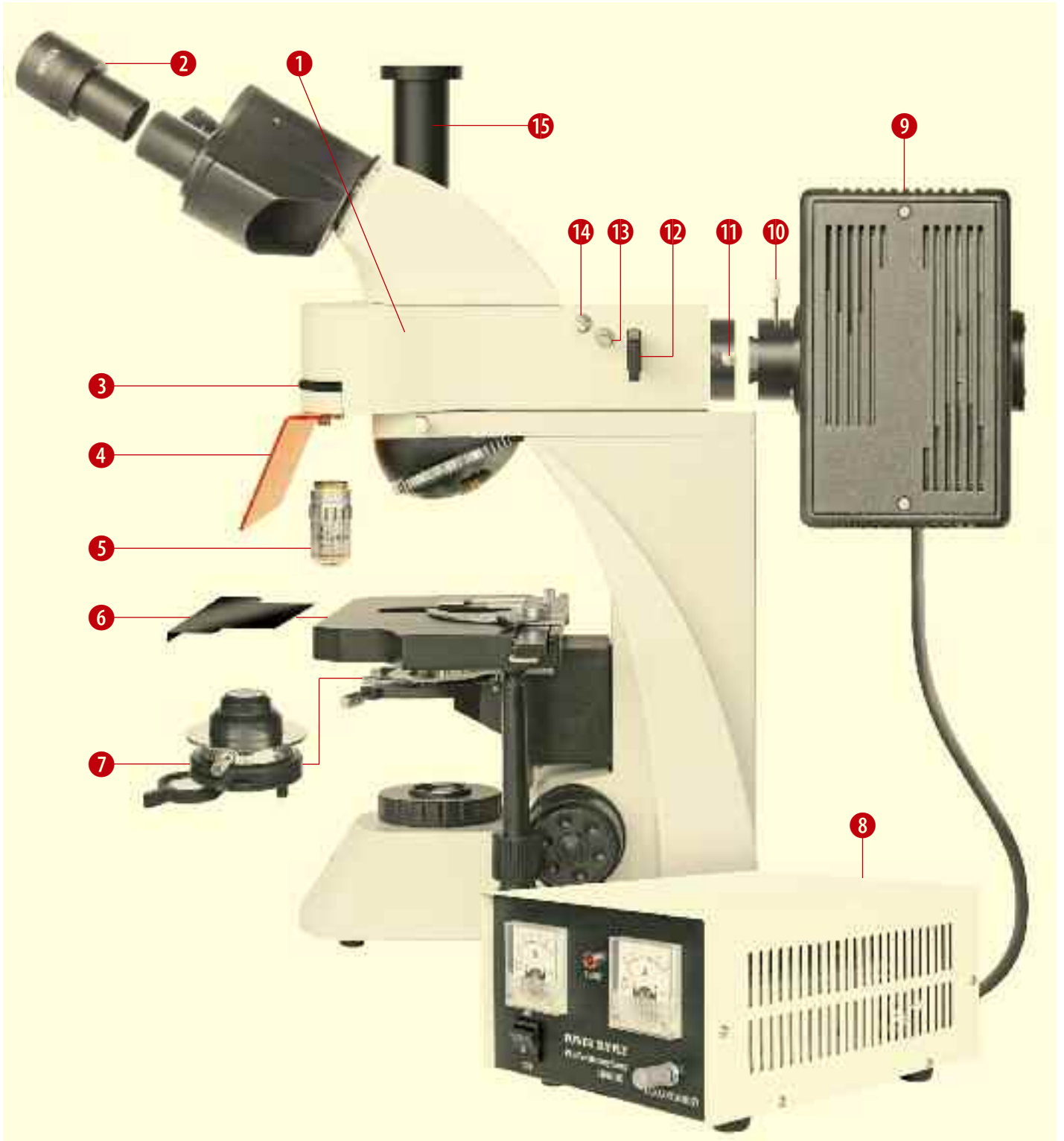
1



②



3



## Содержание

- I. Детали микроскопа
- II. Технические характеристики
- III. Установка
- IV. Методы наблюдения
- V. Работа с микроскопом
- VI. Уход и обслуживание, сертификат соответствия, гарантия

### I. ДЕТАЛИ МИКРОСКОПА

Рис. 1

- 1 Штатив
- 2 Ручка регулировки высоты конденсора
- 3 Ручка натяжения фокусировки
- 4 Колесо грубой фокусировки
- 5 Колесо тонкой фокусировки
- 6 Переключатель подсветки
- 7 Регулятор яркости подсветки
- 8 Винт держателя конденсора
- 9 Держатель конденсора
- 10 Предметный столик
- 11 Зажим
- 12 Защита от излучения
- 13 Диск с фильтрами
- 14 Окуляр
- 15 Переходник для камеры
- 16 Трубка для установки фотокамеры
- 17 Фиксатор боковой панели отсека с лампой
- 18 Центрирующий винт лампы

Абб. 2

- 1 Объектив
- 2 Центрирующий винт конденсора
- 3 Крепежное кольцо конденсора
- 4 Рычаг регулировки апертурной диафрагмы
- 5 Вспомогательная линза конденсора
- 6 Диафрагма осветителя
- 7 Ручка перемещения столика вбок
- 8 Ручка перемещения столика вперед и назад
- 9 Колесо тонкой фокусировки
- 10 Колесо грубой фокусировки
- 11 Ограничитель (движения вверх)
- 12 Отсек со ртутной лампой
- 13 Головка микроскопа с флуоресцентной подсветкой для исследований в падающем свете
- 14 Винт фиксации головки микроскопа

### II. ТЕХНИЧЕСКИЕ ХАРАКТЕРИСТИКИ

Микроскоп BRESSER Science ADL-601F используется для исследований в падающем свете с флуоресценцией и в проходящем свете в светлом поле. При исследовании в падающем свете с двумя окулярами микроскоп дает четкое и высококонтрастное флуоресцентное изображение. Это

Рис. 3

- 1 Головка микроскопа (с подсветкой для исследований в падающем свете): Снимите защитную крышку. Ослабьте винт фиксации головки микроскопа (справа, надо револьверным устройством) и установите головку на основание, вставив в основание фланец в форме «ласточкин хвост» (на нижней стороне головки). Закрепите головку микроскопа на основании, затянув фиксатор. Не отпускайте головку до тех пор, пока она не будет надежно закреплена на основании!
- 2 Окуляр: Снимите защитные крышки с держателей окуляров и вставьте в держатели оба окуляра.
- 3 Колесо фильтров: Для исследований в проходящем свете в светлом поле установите его в положение «0». Для исследований в падающем свете с флуоресценцией установите колесо на один из выбранных фильтров (UV, V, B, G).
- 4 Защита от излучения: прикрутите ее к передней части головки микроскопа.
- 5 Объектив: Установите объективы в револьверное устройство.
- 6 Планка блокировки света: Эту планку можно вдвинуть в переднюю часть предметного столика.
- 7 Конденсор (со вспомогательной линзой): Установите конденсор в держатель.
- 8 Блок питания отсека со ртутной лампой: Подключите блок питания к гнезду на обратной стороне отсека со ртутной лампой и затяните кольцо с накаткой. Включите шнур питания в гнездо на обратной стороне отсека со ртутной лампой.
- 9 Отсек со ртутной лампой: С помощью винта фиксации (10) установите отсек на модуль верхней подсветки (для исследований в падающем свете). Поставьте ртутную лампу в отсек.
- 10 Рычаг регулировки конденсора.
- 11 Винт фиксации отсека со ртутной лампой
- 12 Рычаг фильтров.
- 13 Центрирующий винт диафрагмы осветителя.
- 14 Рычаг регулировки диафрагмы осветителя.
- 15 Трубка для фотокамеры. Снимите с трубки защитную крышку и установите фотокамеру (опционально).

идеальный инструмент для исследований в области биологии, цитологии, онкологии, генетики, иммунологии и т. д. В то же время он широко применяется и в других сферах — например, при анализе осадочных пород, проверке чистоты полупроводников, защите окружающей среды, в микрохимии и проч.

#### ПРИМЕЧАНИЕ

Во избежание повреждений при доставке ртутная лампа была вынута из отсека и упакована в пузырчатую пленку. При сборке микроскопа выньте штырек из отсека и установите ртутную лампу на место. (См. главу V. РАБОТА С МИКРОСКОПОМ – Замена ртутной лампы для исследований с флуоресценцией). Сохраните штырек для дальнейшего использования.

- Числовая апертура конденсора: 1,25.
- Диапазон перемещения предметного столика: 50 мм x 75 мм.
- Наименьшее деление шкалы фокусировки: 0,002 мм.
- Диапазон регулировки межзрачкового расстояния: 53–75 мм.
- Источник падающего света для флуоресценции: ртутная лампа 100 Вт со сверхвысоким давлением, с блоком питания постоянного тока (переменный ток 230 В / 50 Гц).

- Источник проходящего света: галогенная лампа 6 В / 20 Вт с регулятором и блоком питания (переменный ток 230 В / 50 Гц).
- Фильтры возбуждения: ультрафиолетовый (UV), фиолетовый (V), голубой (B), зеленый (G).

## ТЕХНИЧЕСКИЕ ХАРАКТЕРИСТИКИ

### Окуляр

Тип	Увеличение	Поле зрения диаметр / мм	Примечания
Широкоугольный окуляр	10x	20	
Широкоугольный окуляр с сеткой	10x		опционально

### Объективы

Тип	Увеличение	Числовая апертура	Примечания
Флуоресцентные объективы	40x (глицериновый)	1	
Планахроматические объективы	4x	0,1	
	10x	0,25	
	40x	0,65	
	100x (масляный)	1,25	для масляной иммерсии (препарат без покровного стекла)

### Общее увеличение

Объективы:	4x	10x	40x	100x
Общее увеличение				
Окуляры:				
10x	40x	100x	400x	1000x

Фильтры возбуждения: ультрафиолетовый (UV), фиолетовый (V), голубой (B), зеленый (G).

### III. УСТАНОВКА

Выньте все детали из упаковки и установите их согласно рис. 3. Сохраняйте упаковку — она понадобится вам при перевозке микроскопа.

Обязательно проверьте, что напряжение устройства соответствует напряжению сети, и только после этого включайте шнур питания в розетку.

### IV. МЕТОДЫ НАБЛЮДЕНИЯ

#### 1. Исследования в проходящем свете в светлом поле (рис. 1)

1. Переведите переключатель питания (6) в положение «I», которое означает, что включено питание нижней подсветки (для исследований в проходящем свете).
2. Положите препарат на предметный столик (10), переведите колесо фильтров (13) в положение «0» (без фильтра) и поставьте окуляр 10x (рис. 2, деталь 1) в рабочее положение; затем сфокусируйтесь на препарате с помощью ручек грубой и тонкой фокусировки (рис. 2, детали 9&10).
3. Глядя в оба окуляра (14), настройте межзрачковое расстояние и диоптрии.
4. Отрегулируйте высоту положения конденсора (рис. 3, деталь 7) с помощью ручки регулировки (2). Настройте регуляторы яркости нижней подсветки (7) и апертурной диафрагмы (рис. 2, деталь 4) так, чтобы уровень подсветки вас удовлетворил. Если вы наблюдаете с объективом 4x, поверните вспомогательную линзу конденсора (рис. 2, деталь 5) так, чтобы освещение было симметричным.
5. При переключении объективов наблюдения подстраивайте фокус с помощью ручки тонкой фокусировки (5).
6. При наблюдении в объектив 100x поместите между объективом 100x и покровным стеклом и между конденсором и препаратом немного иммерсионного масла.

#### 2. Исследования в падающем свете с флуоресценцией (рис. 4)

4



1. Поверните колесо фильтров (рис. 1, деталь 13) в положение, соответствующее выбранному излучению возбуждения (UV, V, B или G, но не 0).
2. Включите питание подсветки (рис. 3, деталь 8), переведя переключатель в положение «I /ON». Если горит индикатор «LIGHT» (ПОДСВЕТКА), значит, ртутная лампа включена.
3. Положите на предметный столик лист белой бумаги и уберите рабочий объектив. Отрегулируйте рычаг настройки конденсора (4) так, чтобы без объектива на бумаге появилось изображение дуги ртутной лампы.
4. Изображение дуги лампы должно быть центрировано в поле зрения. Если это не так, отрегулируйте его с помощью ручек регулировки лампы вправо и влево (2) и вверх и вниз (3), расположенных на отсеке со ртутной лампой.

5. Снова поставьте снятый ранее объектив, переведите объектив 10x в рабочее положение и начните наблюдать в него. С помощью ручек грубой и тонкой фокусировки (рис. 1, детали 4 и 5) настройте четкое изображение диафрагмы осветителя. С помощью рычага регулировки диафрагмы осветителя (рис. 3, деталь 14) закройте диафрагму до малого отверстия, а затем центрируйте ее с помощью центрирующих винтов (рис. 3, деталь 13, с обеих сторон). Теперь с помощью рычага регулировки диафрагмы осветителя слегка увеличьте изображение диафрагмы осветителя чуть больше поля зрения окуляра. Для флуоресцентной микроскопии можно использовать объектив 40x с флуоресценцией.
6. Если поле зрения слишком яркое, с помощью рычага фильтров (рис. 3, деталь 12) переставьте в рабочее положение матовый стеклянный фильтр.

#### ПРИМЕЧАНИЯ:

- Для использования ртутной лампы всегда ставьте в рабочее положение фильтр возбуждения (UV, V, B или G), при этом при смене фильтров в окуляры нельзя смотреть и корпус микроскопа должен быть закрыт.
- После включения ртутной лампы нужно около 15 минут, чтобы перейти к стабильной работе..
- После выключения лампы подождите не менее 10 минут, чтобы она остыла; только потом ее можно снова включать.
- При работе с флуоресцентным объективом 40x используйте глицериновую иммерсию.
- Чтобы защитить наблюдаемый объект от света и излучения и не испортить результаты наблюдения, перекройте поток света, потянув рычаг фильтров (рис. 3, деталь 12).
- Выключив ртутную лампу, переведя колесо фильтров (рис. 1, деталь 13) в положение «0» и вынув планку блокировки света (рис. 3, деталь 6), вы можете приступить к наблюдениям в проходящем свете в светлом поле.

**О рисках использования ртутных ламп высокого давления: см. стр. 11.**

## V. РАБОТА С МИКРОСКОПОМ

### 1. Регулировка межзрачкового расстояния (рис. 5)



Положите препарат на предметный столик и сфокусируйтесь на нем, получив четкое изображение. Настройте межзрачковое расстояние бинокулярных трубок, «сводя» и «разводя» их (1), пока левое поле зрения и правое поле зрения не сольются в одно.

### 2. Настройка диоптрий (рис. 6)



Положите препарат на предметный столик. Переведите объектив 40x в рабочее положение. Сначала посмотрите правым глазом в правый окуляр; настройте фокус с помощью ручек грубой и тонкой фокусировки. Затем посмотрите левым глазом в левый окуляр; поворачивайте кольцо регулировки диоптрий (1), пока изображение не станет четким.

### 3. Тонкая/грубая фокусировка (рис. 7)



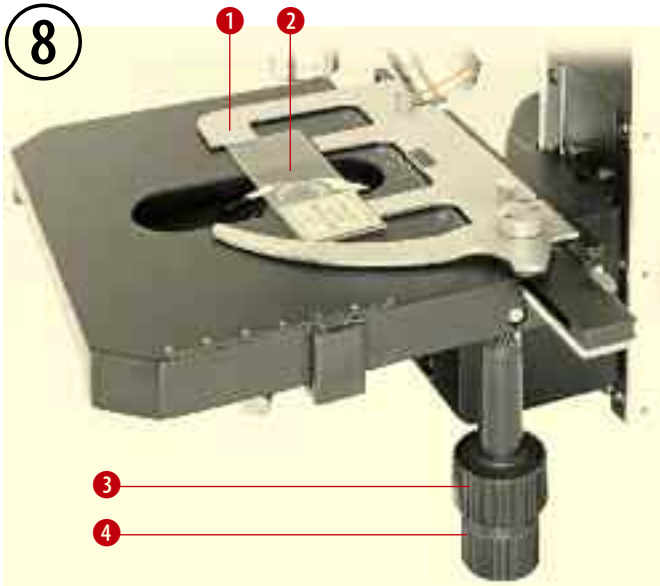
Для подъема и опускания предметного столика используется коаксиальный механизм грубой и тонкой фокусировки; (2) — ручка грубой фокусировки, а (1) — ручка тонкой фокусировки. Минимальное значение шкалы тонкой фокусировки составляет 2 мкм (микрометра) по вертикали.

Натяжение ручки грубой фокусировки регулируется и для простоты использования, а также для предохранения сползания предметного столика вниз было предустановлено на заводе-изготовителе. Если вы хотите поменять натяжение, используйте ручку натяжения фокусировки (3). Поворот кольца в сторону передней части микроскопа повышает натяжение, а поворот в сторону задней части микроскопа — уменьшает его. Если вы испытываете физический дискомфорт, значит, натяжение слишком велико.

Ограничитель (4) предотвращает случайный контакт длинного объектива и препарата на предметном столике. Зафиксировав ограничитель (повернув и закрепив его) на выбранной высоте предметного столика, вы уже не сможете с помощью ручки грубой настройки сфокусироваться на объекте, находящемся ближе к объективу. То есть объект защищен от случайного повреждения. Кроме того, использование ограничителя упрощает фокусировку при смене объекта наблюдения или объектива. Заменяя препарат или объектив(ы), легко сфокусироваться, повернув ручку грубой фокусировки в предыдущее положение фокусировки. Затем донастройте фокус с помощью ручки тонкой фокусировки. Использование ограничителя не влияет на применение ручки тонкой фокусировки.

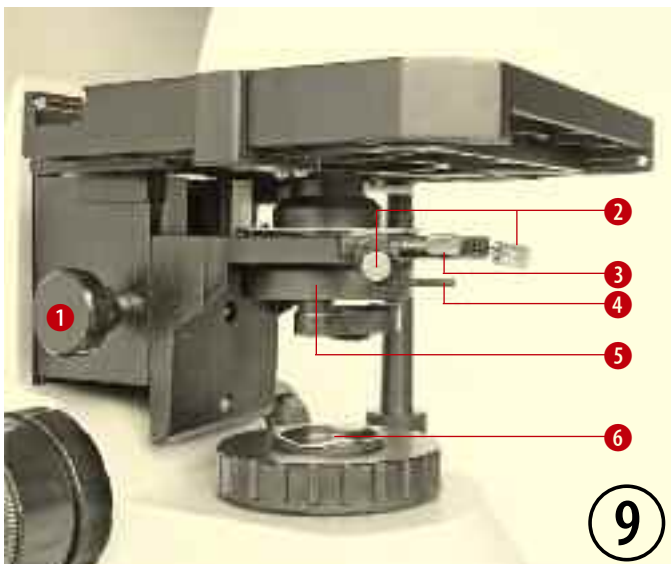


#### 4. Предметный столик (рис. 8)



Удобный зажим (1) на предметном столике используется для удержания стекла с препаратом (2). Коаксиальные ручки позволяют плавно перемещать столик вдоль (3) и поперек (4).

#### 5. Регулируемый конденсор (рис. 9)



С помощью ручки перемещения по вертикали (1) конденсор (5) можно передвигать вверх и вниз. Для центрирования конденсора используйте центрирующие винты (2). Конденсор легко опустить вниз, открутив его держатель (3). На диафрагме осветителя располагается планка с фильтрами (6).

#### 6. Переключатель питания и регулятор яркости (рис. 1)

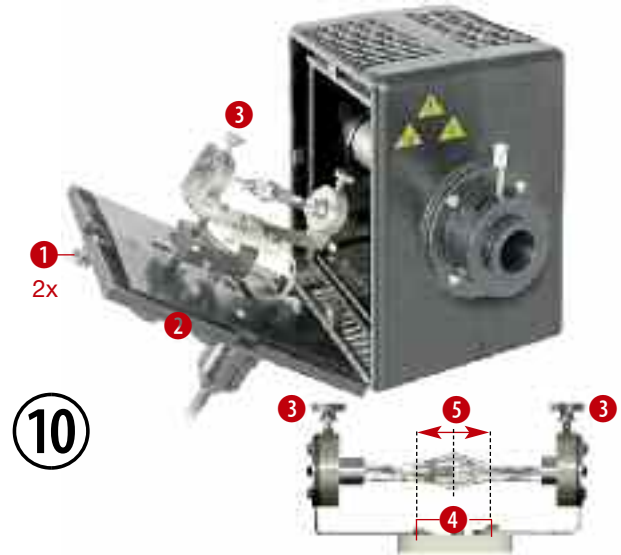
Включите питание с помощью переключателя (6). Настройте регулятор яркости (7) так, чтобы вам было комфортно наблюдать изображение. Примечание: Не ставьте регулятор надолго на максимальную яркость, иначе это сократит срок службы лампы.

#### 7. Апертурная диафрагма (рис. 9)

Чтобы открыть или закрыть апертурную диафрагму, поворачивайте рычаг ее регулировки (4). Снимите окуляр и смотрите в окулярную трубку. Вы увидите яркое изображение апертурной диафрагмы в темном круге объектива. Если изображение диафрагмы находится

не в центре поля зрения объектива — используйте центрирующие винты конденсора (2) для центрирования диафрагмы. Поворачивая рычаг регулировки апертурной диафрагмы (4), можно настроить разрешение и контраст. Обычно диаметр изображения апертурной диафрагмы, требующего регулировки, составляет 70–80% поля зрения объектива.

#### 8. Замена ртутной лампы для исследований с флуоресценцией (рис. 10)



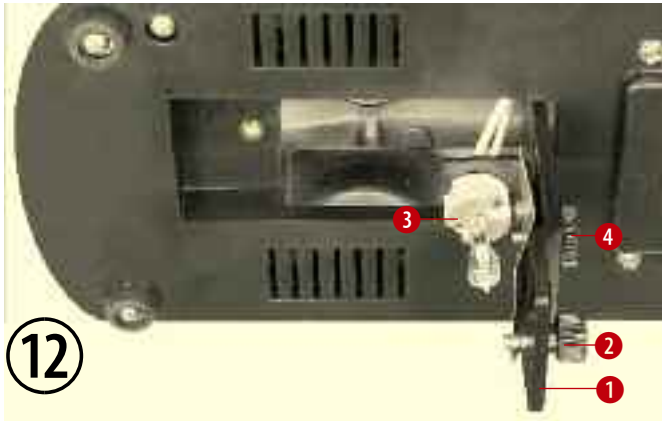
1. Отключите блок питания отсека со ртутной лампой (рис. 3, деталь 8) и выдерните шнур питания из розетки. Подождите, пока ртутная лампа не охладится.
2. Ослабьте фиксаторы боковой панели отсека со ртутной лампой (1) и снимите боковую панель (2).
3. Ослабьте два держателя (3), расположенные по краям лампы. Выньте ртутную лампу (5).
4. Протрите новую лампу безводным спиртом. Не оставляйте на лампе опечатки пальцев, не касайтесь лампы голыми руками!
5. Установите новую ртутную лампу (5). Ее центр должен находиться над двумя маленькими винтами (4). Затяните держатели лампы (3).
6. Поставьте на место боковую панель (2). Центр лампы можно переместить с помощью двух центрирующих винтов (рис. 4, детали 2 и 3).

#### 9. Замена предохранителя флуоресцентной подсветки (рис. 11)



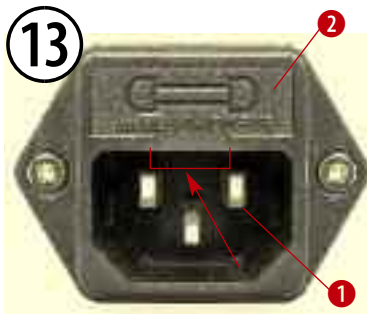
1. Отключите блок питания ртутной лампы (рис. 3.8) и выдерните шнур питания из розетки.
2. На задней стороне блока питания рядом с гнездом для шнура питания находится винт держателя предохранителя. Ослабьте этот винт, нажав и повернув его влево, выньте испорченный предохранитель и замените его новым (230 постоянного тока / 5 А, F), затем снова затяните винт.

## 10. Замена галогенной лампы для исследований в проходящем свете (рис. 12)



1. Выключите переключатель нижней подсветки (проходящий свет) (рис. 1, деталь 6) и выдерните шнур питания микроскопа из розетки. Требуется время, чтобы галогенная лампа остыла.
2. Наклоните микроскоп, ослабьте фиксатор крышки (1) отсека с лампой (2) и откройте отсек.
3. Выньте из патрона (3) старую лампу.
4. Протрите новую лампу безводным спиртом; не касайтесь лампы голыми руками!
5. Поставьте в патрон (3) новую лампу. Правильно держите ее (см. предыдущий пункт)!
6. Поставьте крышку (1) отсека с фиксатором (2) на место.
7. Как следует зафиксируйте отсек, включите шнур питания в розетку, переведите объектив в рабочее положение, настройте высоту конденсора и включите подсветку. Если подсветка не универсальна, слегка ослабьте центрирующий винт (4) и передвиньте с его помощью цоколь лампы (3) так, чтобы пятно света падало точно в центр поля зрения. Снова затяните винт (4).

## 11. Замена предохранителя нижней подсветки (проходящий свет) (рис. 13)



Выключите переключатель нижней подсветки (проходящий свет) (рис. 1, деталь 6) и выдерните шнур питания микроскопа из розетки и из гнезда питания на микроскопе (1). С помощью маленькой отвертки зацепите держатель предохранителя (2) под проушину и аккуратно потяните его

вперед. Выньте держатель предохранителя (2). Замените предохранитель. Характеристики предохранителя: 250 В / 0.5 А, F. Поставьте держатель предохранителя на место и включите питание микроскопа.

## VI. УХОД И ОБСЛУЖИВАНИЕ

### 1. Чистка корпуса и предметного столика

Выдерните шнур питания из розетки. Очистите корпус микроскопа и предметный столик мягкой салфеткой, слегка смоченной неагрессивным очищающим средством. Перед чисткой прибор должен быть абсолютно сухим.

### 2. Чистка оптических деталей

Окуляры и объективы микроскопа имеют специальное покрытие. Поэтому их нельзя тереть, так как частички пыли или грязи могут поцарапать покрытие. Перед чисткой лучше вынуть детали из микроскопа. Сначала сдуйте частицы пыли. С помощью

качественной салфетки для чистки оптики, увлажненной средством для чистки оптики или небольшим количеством спирта, аккуратно вытрите поверхность. Ксилол и подобные ему растворители НЕЛЬЗЯ применять для чистки оптики.

### 3. Не разбирайте линзы объективов!

### 4. Чистка объектива 100x с масляной иммерсией

В конце каждого дня наблюдений следует убрать с объектива иммерсионное масло. Используйте салфетку для чистки оптики, увлажненную средством для чистки оптики или небольшим количеством спирта.

### 5. Если микроскоп долго не используется

Накройте микроскоп пылезащитной крышкой (чехлом) и поместите его в сухое место. Мы рекомендуем хранить все объективы и окуляры в закрытом контейнере, положив туда пакетик с поглотителем влаги.

## СЕРТИФИКАТ СООТВЕТСТВИЯ ЕС



Сертификат соответствия был составлен с учетом действующих правил и соответствующих норм компанией Bresser GmbH. Его можно просмотреть по запросу в любое время.

## ГАРАНТИЯ И ОБСЛУЖИВАНИЕ

Стандартный гарантийный срок составляет 2 года, начиная со дня покупки. Чтобы воспользоваться расширенной гарантией, необходимо зарегистрироваться на нашем сайте.

Подробные условия гарантии, информацию о расширенной гарантии и о наших сервисных центрах можно получить на нашем сайте [www.bresser.de/warranty\\_terms](http://www.bresser.de/warranty_terms).

Проблемы	Возможные последствия	Меры предосторожности
Питание лампы включено	Короткое замыкание, отсек с лампой под напряжением	а) Никогда не касайтесь отсека с лампой под напряжением и не открывайте его. б) Выдерните шнур питания, отключите все блоки питания от розеток (аналогично при установке отсека с лампой или самой лампы).
Лампа очень хрупкая	Лампа разбилась	Устанавливайте лампу очень аккуратно, не давите на нее.
Лампа дает слишком много тепла и очень нагрелась сама	Опасность ожога (пальцев и т. п.)	Прежде чем открывать отсек с лампой, дайте ей охладиться не менее 15 минут.
	Опасность взрыва	Всегда оставляйте вентиляционные отверстия, не закрывайте их ничем.
Лампа дает очень интенсивное освещение и ультрафиолетовое излучение (UV)	Ослепляющий свет; постоянный (но не одномоментный) урон зрению (повреждение роговицы, хрусталика, сетчатки), который может привести к слепоте; ожоги кожи	а) Защищайтесь от яркого света и излучения (например, закрывайте отсек с лампой или накрывайте его чехлом; используйте блокирующий фильтр, планку блокировки света и оранжевую защиту от излучения); никогда не открывайте отсек с лампой, если она включена! б) Соблюдайте личную безопасность (никогда не смотрите на включенную лампу, пучок света (даже и в защитных очках) или их отражение; при необходимости надевайте защитные очки против ультрафиолета и защитные перчатки).
Ультрафиолетовое излучение лампы выпускает в воздух вредные газы (озон, оксиды азота)	Уже при относительно низкой концентрации газа: «запах озона», сухость в носу, чувство жжения в горле, головная боль, тошнота, раздражение слизистых оболочек	Включайте лампы микроскопа в просторном помещении с хорошей вентиляцией
Перегрев лампы	Опасность взрыва	а) Убедитесь, что подключен правильный источник питания. б) Сразу после установки лампы регулируйте ее.
Срок службы лампы истек (лампа выцвела)	Высокая опасность взрыва	Старайтесь менять лампу раньше; если вы заметили, что лампа выцвела, сразу же замените ее.
Лампа взорвалась	Разброс осколков, испускание горячего газа	Защищайте лампу тем, что закрываете отсек с лампой
	Испускание ртути, которая может попасть в легкие при дыхании или на кожу и причинить вред здоровью	а) Сразу покиньте помещение, чтобы не вдыхать ртуть. б) Тщательно проветрите помещение (не менее 20–30 минут). в) После проветривания: тщательно соберите остатки ртути (самостоятельно при помощи специальных адсорбентов или обратившись в службу демеркуризации).
Лампа содержит ртуть	Ущерб окружающей среде от ртути	Утилизируйте использованные лампы в строгом соответствии с национальным или международным законодательством (в Европе: как опасные отходы, содержащие ртуть, код 20 01 21*)
Транспортировка прибора	Лампа в отсеке может повредиться или разбиться	а) Выньте лампу и перевозите ее отдельно, в оригинальной упаковке. б) Поставьте в отсек на место лампы штырек (транспортный фиксатор), чтобы защитить незакрепленные части отсека.



**Bresser GmbH**

Gutenbergstr. 2 · DE-46414 Rhede · Germany  
[www.bresser.de](http://www.bresser.de) · [service@bresser.de](mailto:service@bresser.de)

Оставляем за собой право на ошибки и технические изменения.