

Vixen[®]

Bedienungsanleitung für APZ Azimutale Montierung



VORWORT

Vielen Dank, dass Sie sich für eine Vixen APZ Altazimut-Montierung oder ein Vixen Produkt aus der APZ Montierungsserie entschieden haben.

Diese Bedienungsanleitung wurde allgemein für die APZ Montierungsserie erstellt. Möglicherweise finden Sie gelegentlich Beschreibungen im Text, die für Ihr Modell nicht relevant sind.

Die Anleitung erklärt vor allem die Verwendung der APZ Montierung mit manuellen Feineinstellungsmodulen. Bitte lesen Sie unbedingt die gesamte Anleitung, damit Sie das Produkt richtig und sicher verwenden.

Dieses Gerät wurde getestet und entspricht den Grenzwerten für ein digitales Gerät der Klasse B gemäß Teil 15 der FCC-Bestimmungen.

SICHERHEITSVORKEHRUNGEN

Diese Bedienungsanleitung wird Sie bei der sicheren und effektiven Nutzung der AP Montierung unterstützen. Bevor Sie die Halterung verwenden, lesen Sie bitte die unten beschriebenen Sicherheitsvorkehrungen sorgfältig durch.

Legende	
⚠ Warnung	Bei missbräuchlicher Verwendung kann es zu schweren Verletzungen oder zum Tod kommen.
⚠ Vorsicht	Missbrauch kann zu Verletzungen und Schäden an diesem und anderen Gegenständen führen.
⊘ Wichtig	Sie müssen alle Schritte in dieser Anleitung beachten.
ⓘ Hinweis	Sie müssen die Anweisungen in dieser Anleitung vollständig beachten.

⚠ WARNUNG!

- ⊘ Schauen Sie niemals mit bloßem Auge, durch Ihr Teleskop oder Sucherfernrohr direkt in die Sonne. Dauerhafte und irreparable Augenschäden können die Folge sein.
- ⊘ Lassen Sie das Teleskop tagsüber nicht ohne Schutzkappen zurück. Sonnenlicht, das durch das Teleskop oder das Sucherfernrohr fällt, kann einen Brand verursachen.
- ⊘ Verwenden Sie das Produkt nicht in einer feuchten Umgebung. Dies könnte die Montierung beschädigen und zu einem Stromschlag oder Brand führen.
- ⊘ Versuchen Sie nicht, Teile des Geräts zu zerlegen oder zu verändern, wenn dies nicht ausdrücklich in dieser Anleitung beschrieben wird. Dies könnte die Montierung beschädigen, zu einem Stromschlag, einem Brand oder zu Verletzungen führen.
- ⓘ Halten Sie kleine Kappen, Plastiktüten oder Plastikverpackungen von Kindern fern. Diese können zu Verschlucken oder Erstickern führen.
- ⓘ Stellen Sie den Betrieb des Geräts sofort ein und ziehen Sie den Netzstecker, wenn das Gerät Rauch oder einen seltsamen Geruch abgibt. Es besteht die Gefahr eines Brandes oder Stromschlags. Sorgen Sie dafür, dass die Sicherheit gewährleistet ist und konsultieren Sie Ihren lokalen Vixen Händler oder den Distributor in Ihrem Land.
- ⓘ Lassen Sie keine Flüssigkeiten oder Fremdkörper in das Produkt eindringen. Ziehen Sie das Netzkabel aus der Steckdose oder schalten Sie das Gerät aus. Dies könnte zu einem Brand oder Stromschlag führen.
- ⓘ Das Netzkabel darf nicht beschädigt, verändert oder mit schweren Gegenständen belastet werden. Dies könnte zu einem Brand oder Stromschlag führen.
- ⓘ Das Produkt beinhaltet schwere Gegenstände wie das Gegengewicht und den Montierungskörper. Gehen Sie mit diesen Gegenständen sorgfältig um. Achten Sie darauf, das Gerät bei der Benutzung nicht fallen zu lassen. Dies kann Schäden verursachen oder zu Verletzungen führen.
- ⓘ Achten Sie darauf, bei der Verwendung von flüchtigen Reinigungsmitteln oder Sprühdosenreiniger genug zu lüften, um Vergiftungen zu vermeiden.
- ⓘ Verwenden Sie flüchtige Reinigungsmittel oder Sprühdosenreiniger nicht in der Nähe von Feuer.

⊘ VORSICHT!

- ⊘ Bedienen Sie das Gerät nicht mit nassen Händen. Das Ein- und Ausstecken des Netzkabels sowie der elektrischen Anschlüsse und die Bedienung der elektronischen Teile mit nassen Händen können zu Schäden am Gerät oder zu einem Stromschlag führen.
- ⊘ Nutzen Sie das Gerät nicht während Sie gehen, da dies zu Verletzungen durch Stolpern, Fallen oder den Zusammenstoß mit Gegenständen führen kann.
- ⊘ Bündeln Sie nicht das Netzkabel und die Stromkabel während des Betriebes. Dies kann zu einem Kurzschluss und zu Schäden in der Umgebung führen.
- ⓘ Behandeln Sie das Netzkabel und die Stromanschlüsse vorsichtig. Ziehen Sie beim Trennen der Verbindung nicht mit Gewalt am Netzkabel. Dadurch können das Kabel und die Stecker beschädigt werden, was zu einem Brand oder einem Stromschlag führen kann.

HANDHABUNG UND LAGERUNG

- ⊘ Lassen Sie das Produkt nicht bei starker Sonneneinstrahlung oder an heißen Orten im Auto liegen. Halten Sie starke Wärmestrahlsquellen vom Produkt fern.
- ⊘ Verwenden Sie beim Reinigen keine Lösungsmittel wie Farbverdünner. Dies kann Schäden verursachen.
- ⊘ Verwenden Sie das Produkt nicht in einer feuchten Umgebung. Dies kann eine Fehlfunktion des Produkts verursachen oder zu einem Brand oder Stromschlag führen.
- ⓘ Setzen Sie das Produkt bei der Lagerung nicht direktem Sonnenlicht aus und bewahren Sie es an einem trockenen Ort auf.
- ⓘ Setzen Sie das Produkt nicht Regen, Wasser, Schmutz oder Sand aus. Wischen Sie das Produkt zur Reinigung vorsichtig mit einem feuchten Tuch ab.

SICHERHEITSVORKEHRUNGEN	S. 02
--------------------------------------	-------

INHALT	S. 03
---------------------	-------

VOR DER VERWENDUNG

- Prüfen Sie den Verpackungsinhalt S. 04
- Bezeichnungen der Bestandteile S. 05

VORBEREITUNG

- Zusammenbau der APZ Montierung S. 07
- Aufstellen des Stativs
- Anbringen des optischen Tubus S. 10
- Ausbalancieren der APZ Montierung S. 11

GRUNDBEDIENUNG

- Bewegen der APZ Montierung S. 13

ANWENDUNG

- Ändern der Rutschkupplungs-Einstellung S. 13
- Stromversorgung S. 14
- Aufbau-Schema zur AP Montierung S. 16
- Varianten der APZ Montierung S. 17
- Wechseln der Module S. 18
- Auswechseln der Sicherung S. 21

SPEZIFIKATIONEN

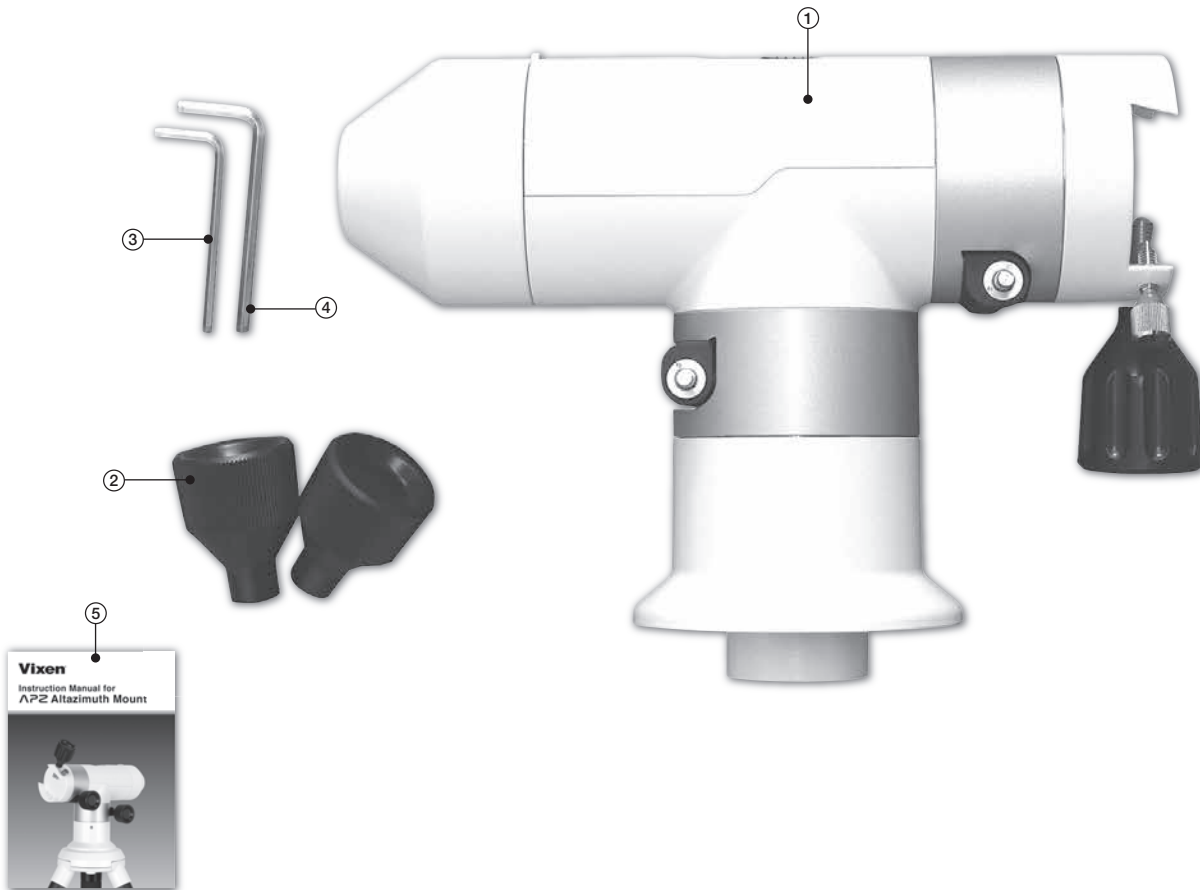
- Spezifikationen der Montierung S. 28
- Abmessungen der APZ Montierung, des APP-TL 130 Stativs und des Feineinstellungsmoduls

VOR DER VERWENDUNG

Prüfen Sie den Verpackungsinhalt

Die APZ Altazimut-Montierung enthält die unten aufgeführten Teile. Prüfen Sie, ob alle Bestandteile enthalten sind.

Hinweis: Der Inhalt Ihres APZ Montierungs-Sets kann abweichen, wenn Sie es als AP Montierungs-Set komplett mit optischem Tubus und Stativ kaufen.



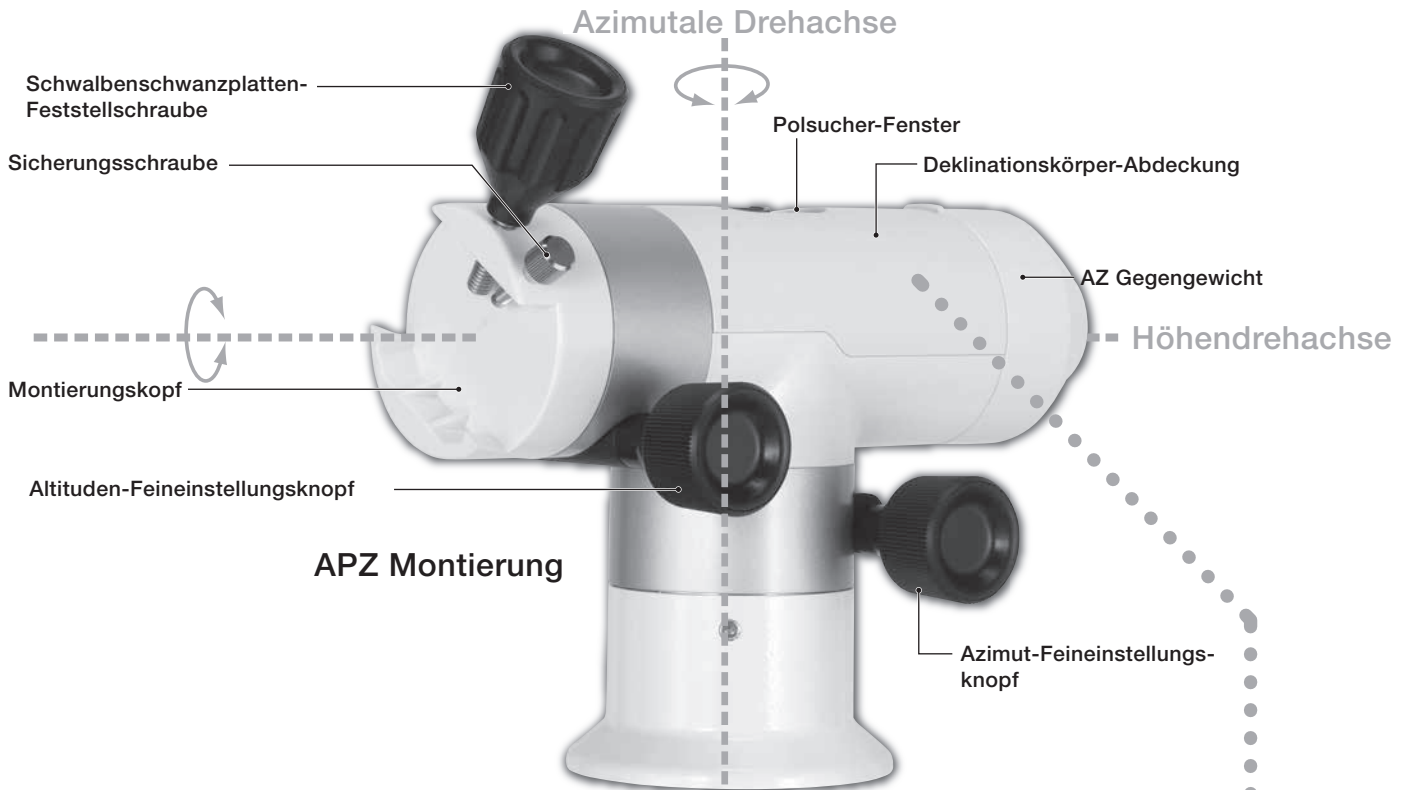
Verpackungsinhalt

- ① APZ Altazimut-Montierung
- ② Feineinstellknöpfe
- ③ Innensechskantschlüssel von 3 mm auf einer Seite
- ④ Innensechskantschlüssel von 4 mm auf einer Seite
- ⑤ Bedienungsanleitung zur APZ Montierung (dieses Handbuch)

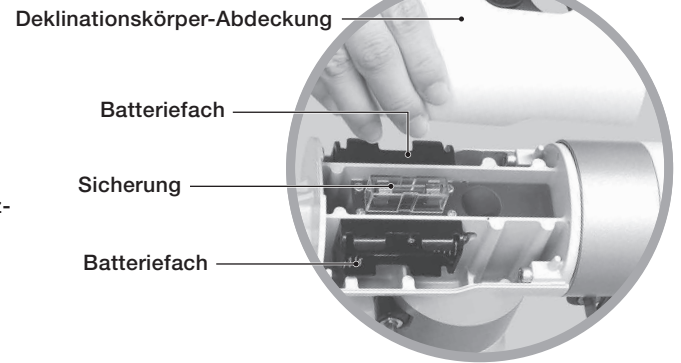
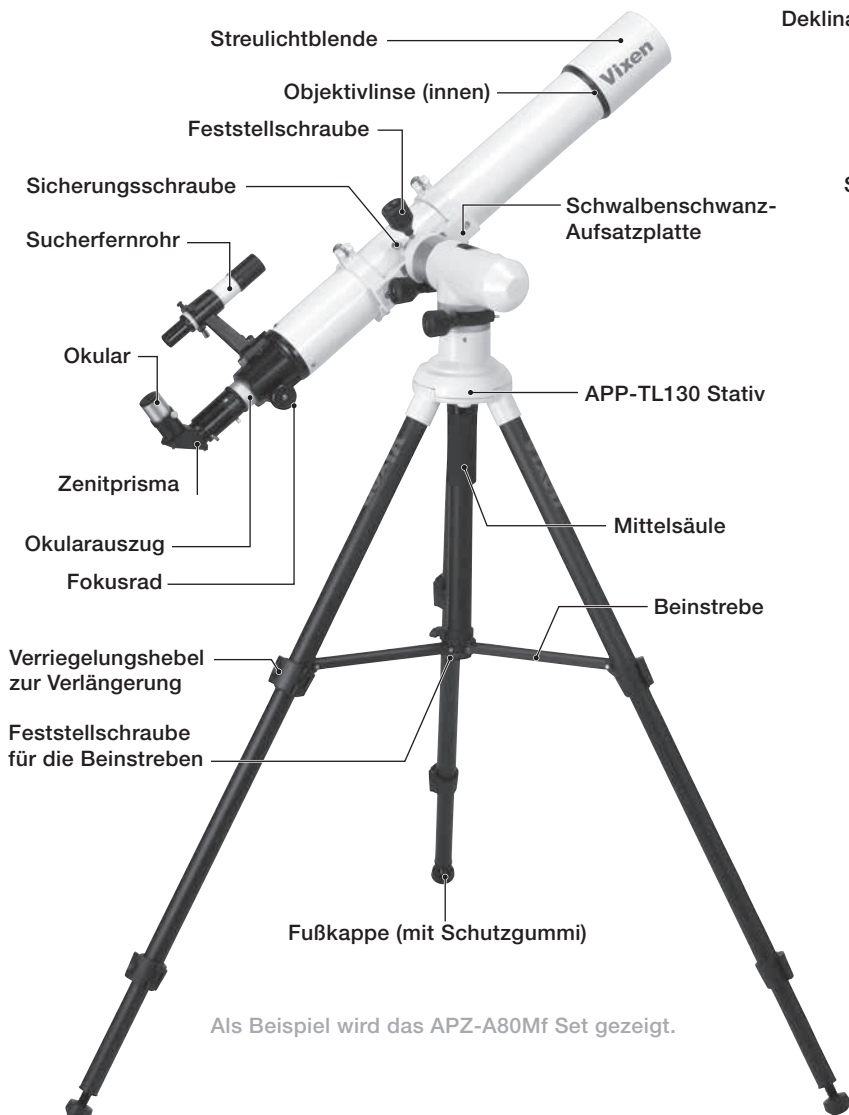
Grundlagen der APZ Altazimut-Montierung

- 1** Die APZ Montierung bewegt sich und stoppt durch Reibung in den Richtungen auf und ab (vertikal) sowie seitwärts (horizontal). Schwenken Sie das Teleskop von Hand, um die Richtung des Teleskops zu verändern.
- 2** Die APZ Montierung bewegt sich sehr ruhig und genau, wenn jede der Drehsachsen an der Montierung richtig ausbalanciert ist.
Eine nicht ausbalancierte Montierung kann Vibrationen verursachen und zum Verrutschen der Rutschkupplung führen. Stellen Sie sicher, dass Ihr Teleskop gut ausbalanciert ist, nachdem das Zubehör angebracht wurde.
- 3** Achten Sie darauf, dass kein Teil der Montierung gegen andere Objekte stößt. Dadurch könnten die Zahnräder und Lager beschädigt werden.

Bezeichnungen der Bestandteile



APZ Montierungs-Set



*Wird als Stromversorgung genutzt, wenn das R.A.- Motormodul montiert ist.

Als Beispiel wird das APZ-A80Mf Set gezeigt.

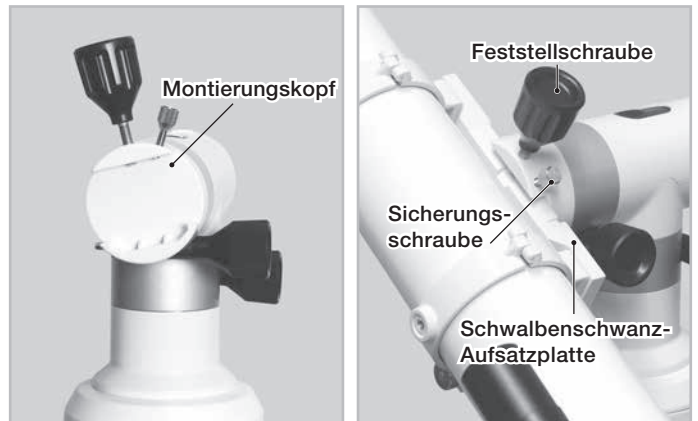
VOR DER VERWENDUNG

Montierungskopf

Der Montageblock ist für die Befestigung eines optischen Tubus mit Schwalbenschwanz-Aufsatzplatte (oder Schwalbenschwanzschiene) vorgesehen.

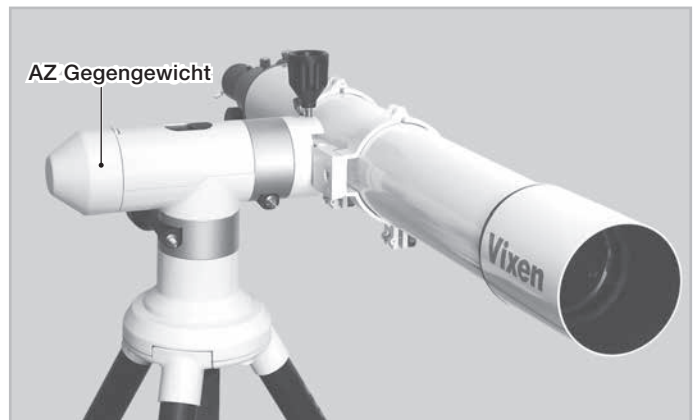
Der optische Tubus des Teleskops wird sowohl mit der Feststellschraube mit großem Griffknopf als auch mit der Sicherungsschraube fest fixiert.

Dies ermöglicht einen schnellen Auf- und Abbau des Teleskops.



AZ Gegengewicht

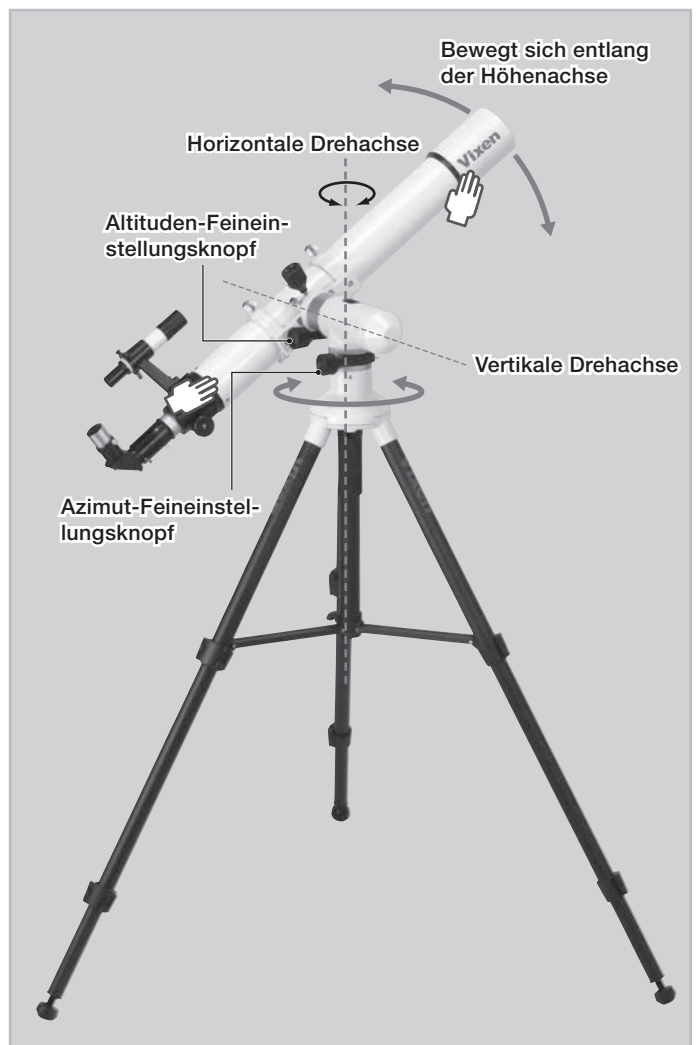
Der auf der APZ Montierung angebrachte optische Tubus muss mit dem AZ Gegengewicht ausbalanciert werden, damit die APZ Montierung bei Bewegungen stabil bleibt.



Rutschkupplungs-Mechanismus (Vertikale und horizontale Bewegungen)

Die APZ Montierung verfügt über einen Rutschkupplungs-Mechanismus, mit dem Sie

den optischen Tubus von Hand in vertikaler (Höhe) und horizontaler (Azimut) Richtung bewegen können, sodass Sie ihn schnell auf Ihr Ziel-Himmelsobjekt ausrichten können. Der optische Tubus bewegt sich, wenn Sie ihn mit der Hand führen, und stoppt, wenn Sie ihn loslassen.



Höhen- und Azimut-Feinjustierungsknöpfe

Die Feinjustierung des optischen Tubus in Höhen- und Azimutrichtung erfolgt manuell über die Feinjustierungsknöpfe, wenn Sie das Teleskop bei hoher Vergrößerung verwenden.

VORBEREITUNG

Zusammenbau der APZ Montierung

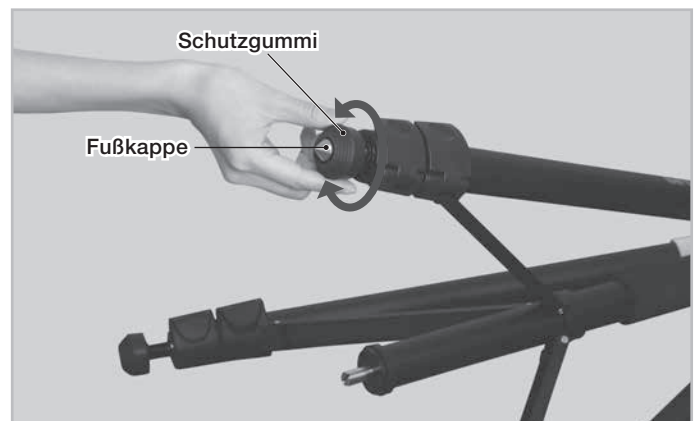
Berücksichtigen Sie neben dieser Bedienungsanleitung auch die Anleitungen Ihres Teleskops und Zubehörs, wenn Sie den Teleskop-Tubus an der Montierung anbringen.

- ⚠ Das Gerät beinhaltet schwere Gegenstände. Achten Sie darauf, sie beim Zusammenbau nicht fallen zu lassen, da dies zu ernsthaften Schäden am Gerät oder zu Verletzungen führen könnte.
- ⚠ Achten Sie darauf, dass Sie sich beim Aufstellen nicht an beweglichen Teilen die Finger einklemmen.

Aufstellen des Stativs

1 Stellen Sie das Stativ auf eine ebene Fläche, damit das Teleskop während der Beobachtung stabil steht.

2 Lösen Sie den Verriegelungshebel zur Verlängerung am Stativbein, indem Sie ihn hochziehen, sodass das Stativbein eingestellt werden kann. Um eine bessere Stabilität zu gewährleisten, verlängern Sie zuerst den oberen, dickeren Teil der Stativbeine. Ziehen Sie die Stativbeine heraus, bis jedes Bein die gewünschte Länge erreicht hat.

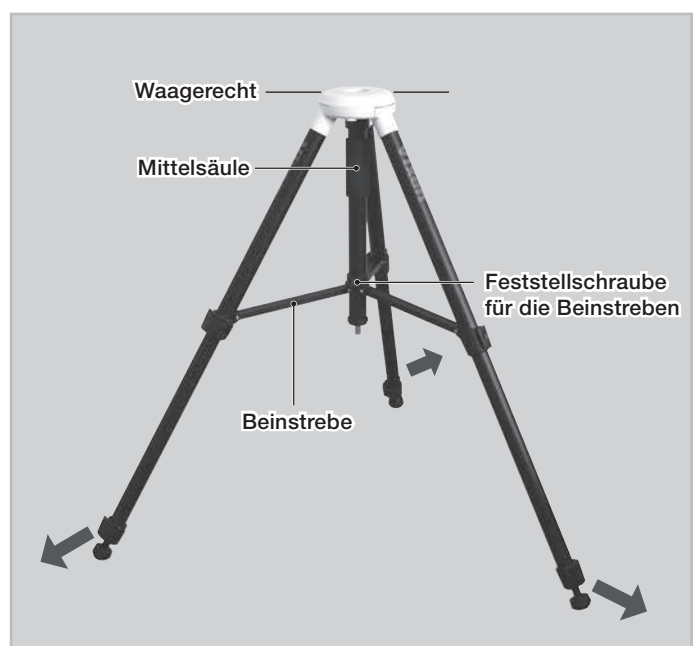


3 Befestigen Sie den Verriegelungshebel zur Verlängerung wieder, um das Stativbein sicher festzuklemmen.



4 Lösen Sie die Feststellschraube für die Beinstreben und ziehen Sie die Stativbeine auseinander, bis die Beinstreben vollständig ausgezogen sind. Richten Sie die Oberseite des Stativkopfs horizontal aus.

Hinweis: Befestigen Sie die Beinstreben in diesem Stadium nicht, da sie das Drehen der Mittelsäule behindern.



VORBEREITUNG

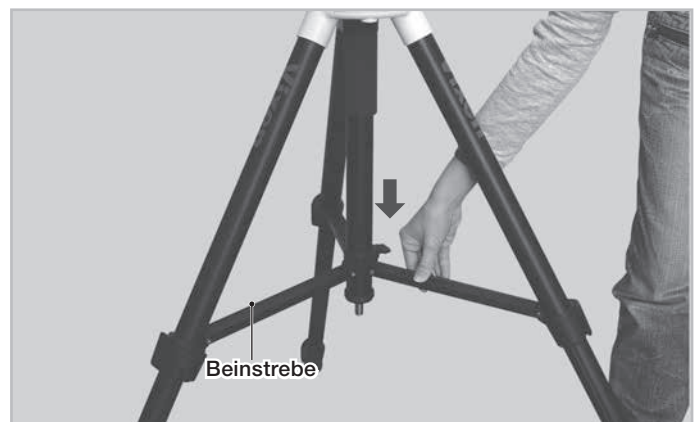
- 5** Setzen Sie den APZ Montierungskörper auf den Stativkopf. Setzen Sie den APZ Montierungskörper so auf den Stativkopf, dass der Vorsprung an der Unterseite der Montierung in die Vertiefung am Stativkopf passt.



- 6** Halten Sie den Montierungskörper in einer Hand und heben Sie die Mittelsäule mit der anderen Hand an, sodass die Oberseite der Säule in die Unterseite der Halterung passt. Drehen Sie die Mittelsäule gegen den Uhrzeigersinn, um den oberen Teil der Säule in dem unteren Teil der Montierung zu verschrauben, bis diese fest sitzt.



- 7** Schieben Sie die Beinstreben nach unten, bis sie einrasten, um die Stabilität des Stativs zu gewährleisten. Ziehen Sie die Feststellschraube für die Beinstreben fest an.

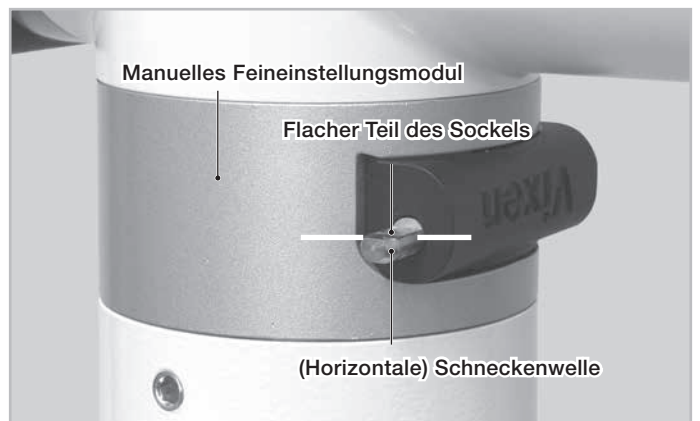
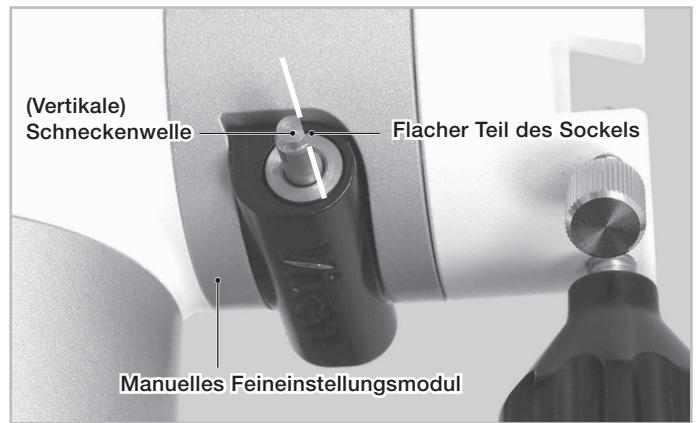
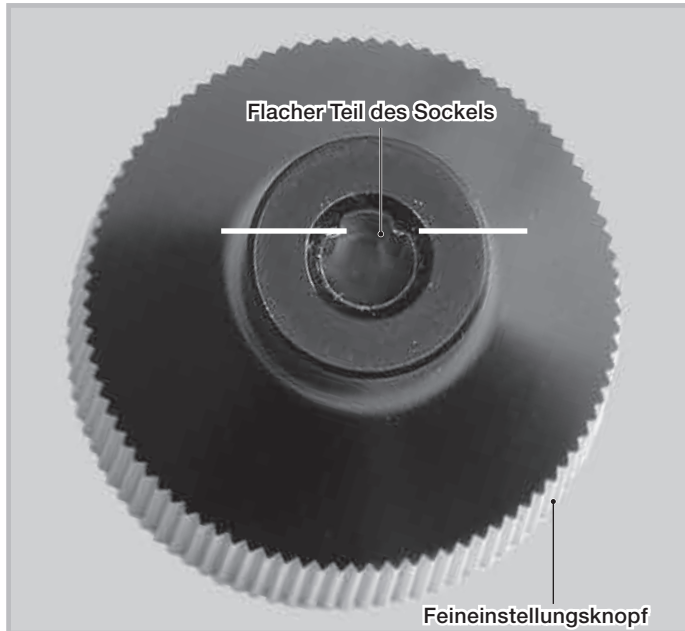


- 8** Wiederholen Sie den oben beschriebenen Vorgang, wenn Sie die Höhe des Stativs ändern.

VORBEREITUNG

- 9 Bringen Sie die Feineinstellungsknöpfe an. Der Feineinstellungsknopf wird auf die Schneckenwelle gesteckt.

Setzen Sie den manuellen Feineinstellungsknopf so auf die Spitze der Schneckenwelle, dass der flache Teil des Sockels am Knopf mit der flachen Seite auf der Welle verbunden werden kann.



VORBEREITUNG

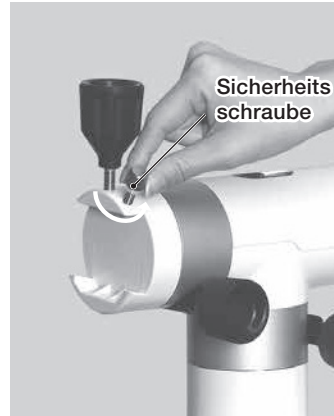
Anbringen des optischen Tubus

Der Teleskop-Tubus wird über eine Schwalbenschwanz-Aufsatzplatte an der APZ Montierung befestigt. Das zulässige Ladegewicht der Montierung beträgt 6 kg (18 lbs).



⚠ Vorsicht: Achten Sie darauf, den Teleskop-Tubus nicht fallen zu lassen, da dies zu schweren Schäden führen könnte.

- 1** Lösen Sie sowohl die Schwalbenschwanzplatten-Feststellschraube als auch die Sicherungsschraube am Montierungskopf vollständig, sodass genug Platz zum Einsetzen der Schwalbenschwanz-Aufsatzplatte vorhanden ist.



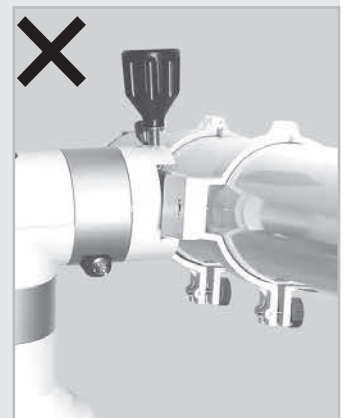
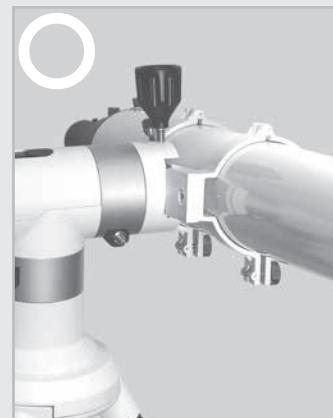
- 2** Befestigen Sie den Teleskop-Tubus am Montierungskopf, sodass die Schwalbenschwanz-Aufsatzplatte sicher in den Montierungskopf passt. Ziehen Sie zuerst die Schwalbenschwanzplatten-Feststellschraube auf der Zentrierkerbe der Schwalbenschwanz-Aufsatzplatte an, bis sie fest sitzt. Ziehen Sie dann die Sicherheitsschraube fest an.



⚠ Vorsicht: Stellen Sie sicher, dass die Schwalbenschwanz-Aufsatzplatte gerade und flach am Montierungskopf anliegt.

Stellen Sie sicher, dass die Schwalbenschwanz-Aufsatzplatte gerade und flach am Montierungskopf anliegt.

Das Festziehen der Schwalbenschwanzplatten-Feststellschraube kann zum Fallen des Teleskops führen, wenn die Aufsatzplatte nicht richtig flach aufliegt.



VORBEREITUNG

Ausbalancieren der APZ Montierung

Die APZ Montierung verwendet den Rutschkupplungs-Mechanismus sowohl bei der Auf- und Abwärtsbewegung als auch bei der Bewegung von Seite zu Seite. Sie neigt dazu, bei der Drehbewegung zu verrutschen, wenn sie nicht ausbalanciert ist. Wenn die Montierung nicht ausbalanciert ist, erhöht sich die Belastung der Zahnräder, was zu unerwünschten Vibrationen führen kann. Für eine komfortable Bedienung des Teleskops ist es notwendig, das Gleichgewicht so einzustellen, dass der Schwerpunkt auf der Höhen-Drehachse liegt.

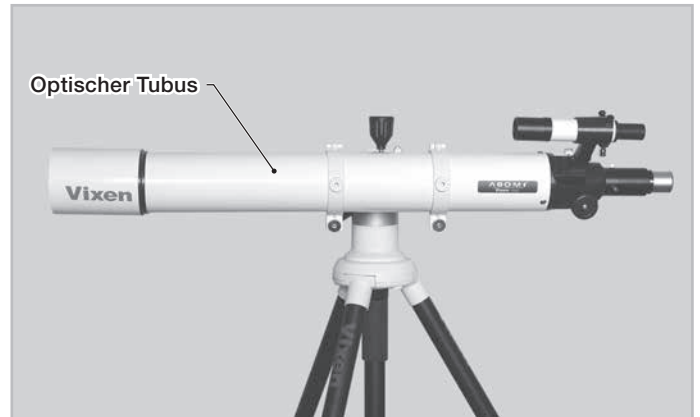
⚠ Vorsicht

Achten Sie darauf, das Teleskop nicht fallen zu lassen, da dies zu schweren Beschädigungen am Gerät oder zu Verletzungen führen könnte. Achten Sie auf die Sicherheit des Teleskops und lockern Sie die Befestigungsschrauben an den Geräten nicht.

Ausbalancieren des Teleskop-Tubus mit Rohrschellen:

- 1 Richten Sie den Teleskop-Tubus wie in der Abbildung gezeigt aus. Lassen Sie den Teleskop-Tubus los, um zu sehen, ob er die aktuelle Position hält. Balancieren Sie den Teleskop-Tubus neu aus, wenn er sich nach dem Loslassen zu drehen beginnt.

Lösen Sie die Feststellschrauben an den Rohrschellen, die den Teleskop-Tubus halten, und schieben Sie den Teleskop-Tubus entweder nach vorne oder nach hinten, bis er fest stehen bleibt.



⚠ Vorsicht:

Lösen Sie die Rohrschellen-Feststellschrauben beim Ausbalancieren nicht zu weit. Dadurch könnte der Teleskop-Tubus herunterfallen und Verletzungen oder Schäden an Ihrer Ausrüstung verursachen.

- 2 Ziehen Sie die Rohrschellen-Feststellschrauben fest, um den Teleskop-Tubus zu halten. Schwenken Sie den Teleskop-Tubus mit der Hand an der Vorderseite des optischen Tubus nach oben oder unten, um sicherzustellen, dass der Teleskop-Tubus anhält, wenn Sie die Hand wegnehmen.
- 3 Wiederholen Sie den Vorgang so lange, bis der Teleskop-Tubus ausbalanciert ist und stillsteht. Ziehen Sie die Rohrschellen-Feststellschrauben fest an.

Hinweis:

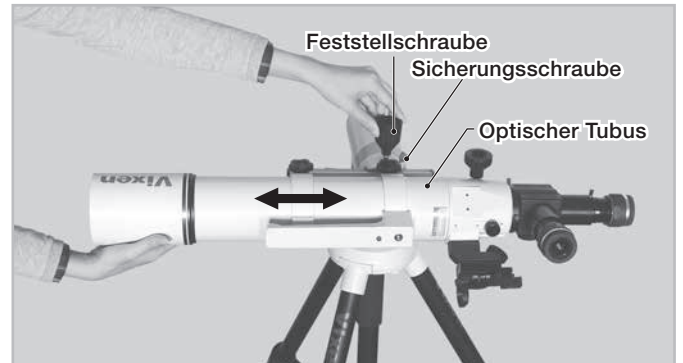
Wenn Sie einen kurzen optischen Tubus an der Montierung verwenden, kann es erforderlich sein, sie in Kombination mit der Schwalbenschwanz-Gleitschiene neu auszubalancieren.

Stromversorgung

- 1 Richten Sie den Teleskop-Tubus wie in der Abbildung gezeigt aus. Lassen Sie den Teleskop-Tubus los, um zu sehen, ob er die aktuelle Position hält. Balancieren Sie den Teleskop-Tubus neu aus, wenn er sich nach dem Loslassen zu drehen beginnt.



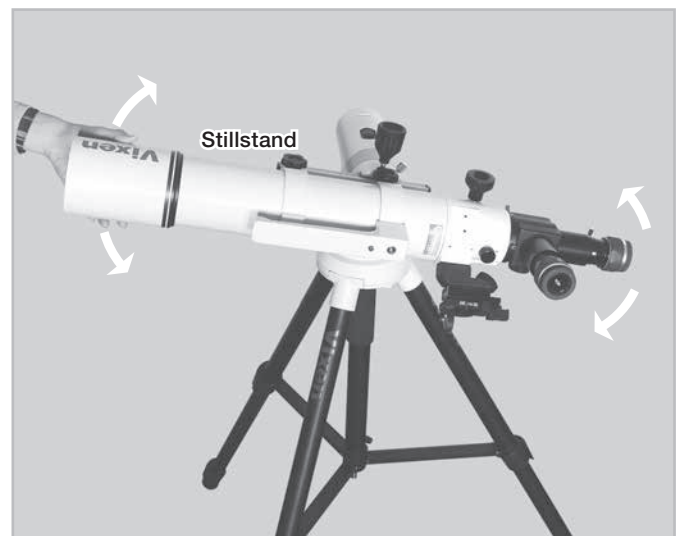
- 2 Lösen Sie die Feststellschraube und die Sicherungsschraube am Montierungskopf, die die Schwalbenschwanzschiene des Teleskops halten, und schieben Sie die Schwalbenschwanzschiene entweder nach vorne oder nach hinten, bis der Teleskop-Tubus stehen bleibt.



⚠ Vorsicht:

Lockern Sie die Feststell- und Sicherungsschraube beim Ausbalancieren nicht zu sehr. Dadurch könnte der Teleskop-Tubus herunterfallen und Verletzungen oder Schäden an Ihrer Ausrüstung verursachen.

- 3 Ziehen Sie die Feststellschraube an, um den Teleskop-Tubus zu halten. Schwenken Sie den Teleskop-Tubus mit der Hand an der Vorderseite des optischen Tubus nach oben oder unten, um sicherzustellen, dass der Teleskop-Tubus anhält, wenn Sie die Hand wegnehmen.



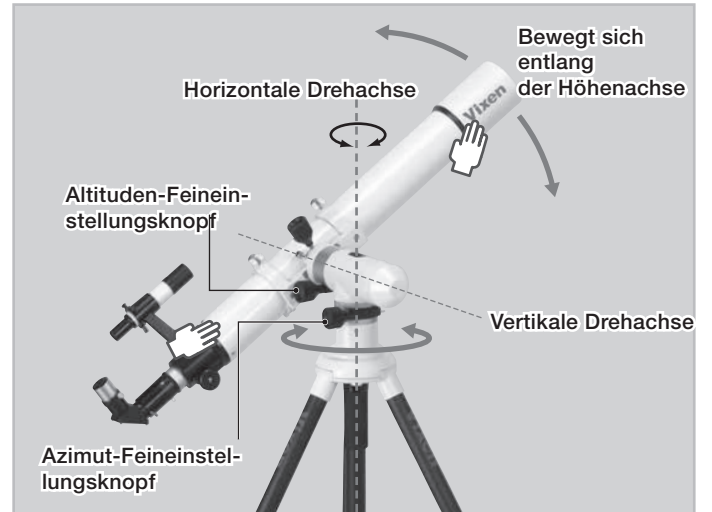
- 4 Wiederholen Sie den Vorgang so lange, bis der Teleskop-Tubus ausbalanciert ist und stillsteht. Ziehen Sie die Feststellschraube und die Sicherungsschraube fest an.

GRUNDBEDIENUNG

Zunächst müssen Sie sich mit der grundlegenden Bedienung der Altazimut-Montierung vertraut machen.

Bewegen der APZ Montierung

1 Die Montierung wurde entwickelt, um die Achsen ohne Klemmschrauben bewegen zu können.



2 Die Nachführung und Feineinstellung erfolgen manuell über die Feineinstellungsknöpfe.

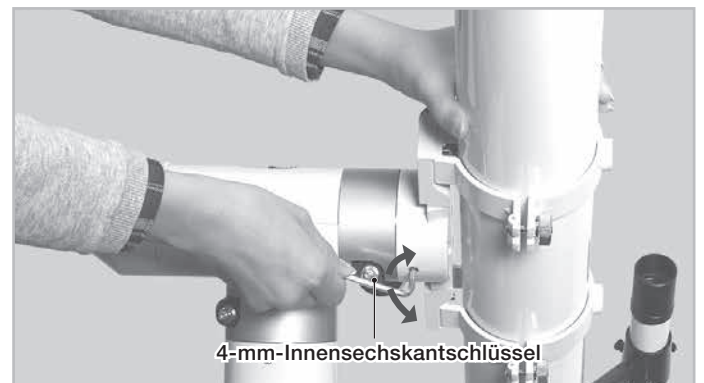
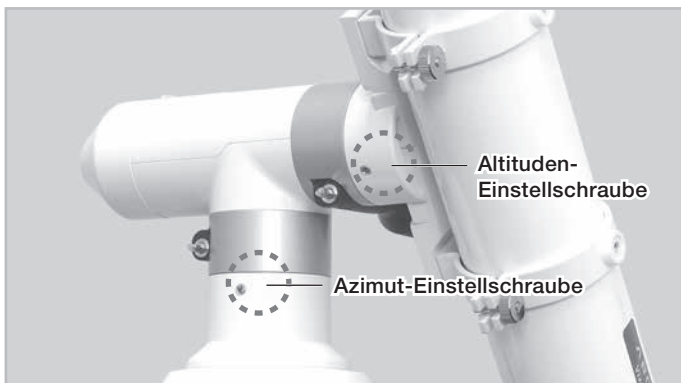
ANWENDUNG

Ändern der Rutschkupplungs-Einstellung

Die Spannung der Rutschkupplung kann je nach Bedarf in Höhen- und Azimutachse eingestellt werden.

Die Position der jeweiligen Einstellschrauben ist in der Abbildung dargestellt.

Stellen Sie die Spannung der Rutschkupplung ein, indem Sie die Einstellschrauben mit dem mitgelieferten 4-mm-Innensechskantschlüssel lockern oder anziehen. Halten Sie den optischen Tubus unbedingt fest, während Sie die Einstellschraube lösen, da sich dieser Vorgang schnell auf das Gleichgewicht auswirken kann.



ANWENDUNG

Stromversorgung

Das R.A.-Motormodul ist als Ergänzung zur APZ Montierung erhältlich. Dazu gehört das STAR BOOK ONE und es wird mit AA-Batterien oder einer externen USB-Batterie betrieben.

Wenn Sie die Montierung automatisch entlang der Höhen- und der Azimut-Achse bewegen wollen, benötigen Sie sowohl das R.A.- als auch das DEC-Motormodul. Die folgenden Anforderungen gelten, wenn Sie eine externe Stromquelle wie z. B. eine externe mobile USB-Batterie für die APZ Montierung verwenden.

Stromversorgung nur für das R.A.-Motormodul:

Die USB-Batterie für die externe Stromversorgung mit 0,5 Ampere und mehr ist erforderlich.

Der USB-Micro-B-Stecker wird benötigt.

Stromversorgung der R.A.- und DEC-Motormodule:

Die USB-Batterie für die externe Stromversorgung mit 1,0 Ampere und mehr ist erforderlich. Der USB-Micro-B-Stecker wird benötigt. Bei einer Unterbrechung der Stromversorgung wird der DEC-Motor angehalten und die Meldung "Y-Motor Stop" wird eingeblendet.

Y motor
stop

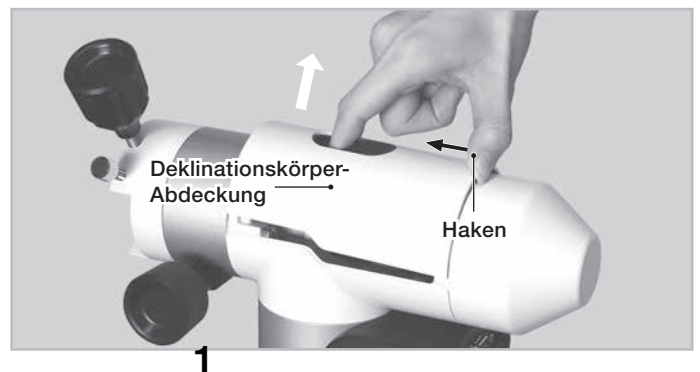
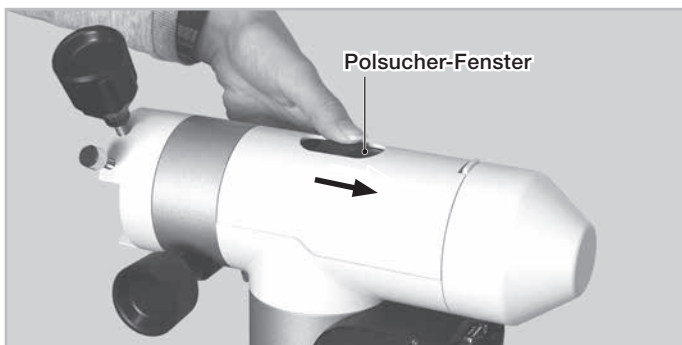
Hinweis:

Die USB-Batterie mit externer Stromversorgung entspricht dem DCP (Dedicated Charging Port) der USB-Batterie-Ladespezifikation, Rev 1.1 ist erforderlich.

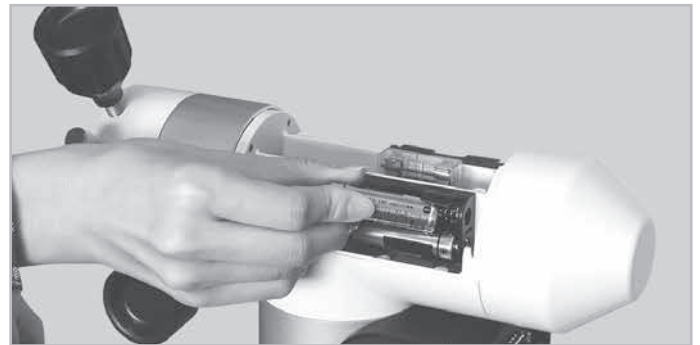
Verwendung von AA-Batterien

Es werden Alkalibatterien der Größe AA oder wiederaufladbare Ni-MH- oder Ni-Cd-AA-Batterien empfohlen.

- 1 Entfernen Sie die Batteriefachabdeckung am Deklinationskörper. Öffnen Sie die Abdeckung des Polsucher-Fensters am Deklinationskörper. Drücken Sie den Haken am Körper nach unten und ziehen Sie die Deklinationskörperabdeckung heraus, indem Sie den Haken und das Fensterloch mit den Fingern hochziehen.



- 2 Legen Sie vier AA-Batterien in das Batteriefach im Inneren des Deklinationskörpers ein und achten Sie dabei auf die Polarität der Batterien.



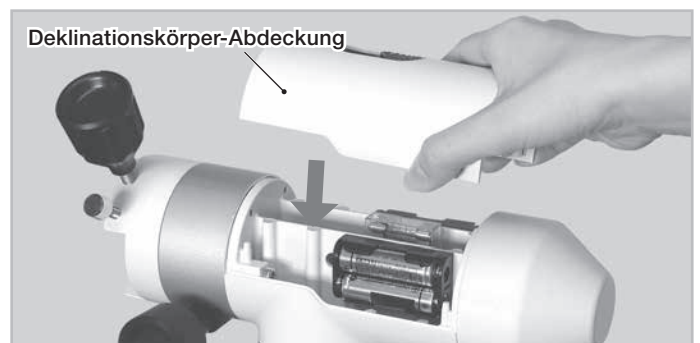
- 3 Setzen Sie den Batteriefachdeckel wieder auf.

Hinweis 1:

Wenn die Batterien entladen sind (ihre Spannungsleistung sinkt), beginnt die Anzeige auf dem STAR BOOK ONE zu blinken. Tauschen Sie in diesem Fall die Batterien gegen neue (oder vollständig aufgeladene) Batterien aus.

Hinweis 2:

Verwenden Sie AA-Batterien mit der gleichen Ladung. Mischen Sie keine neuen Batterien mit alten Batterien. Dies könnte zum Auslaufen von Batterieflüssigkeiten führen.



ANWENDUNG

Verwendung einer externen USB-Stromversorgung

Verwenden Sie eine handelsübliche externe USB-Batterie mit USB-Micro-B-Stecker

Schließen Sie die externe USB-Batterie mit einem USB-Micro-B-Verbindungskabel an den Stromanschluss des R.A.-Motormoduls an, wie in der Abbildung gezeigt.



Hinweis 1:

Die externe USB-Batterie hat Vorrang vor den AA-Batterien, wenn Sie den Strom einschalten, während die AA-Batterien im Batteriefach sind.

Hinweis 2:

Wenn die externe USB-Batterie leer ist (ihre Spannung sinkt), beginnt die Anzeige auf dem STAR BOOK ONE zu blinken. Tauschen Sie in diesem Fall die externe USB-Batterie gegen eine neue (oder vollständig aufgeladene) aus.

⚠ Vorsicht 1:

Achten Sie darauf, den Strom auszuschalten, bevor Sie die externe USB-Batterie entfernen, während die AA-Batterien im Batteriefach sind. Dies führt zwar nicht zu Schäden, kann aber einen Bedienungsfehler verursachen oder Ihre Einstellungen auf dem STAR BOOK ONE löschen.

⚠ Vorsicht 2:

Wenn Sie das Netzkabel ausstecken, achten Sie darauf, dass Sie es am Stecker festhalten und gerade herausziehen. Das Ziehen am Kabel kann zum Bruch eines Drahtes führen.

⚠ Vorsicht 3:

Vermeiden Sie es, an einem Teil des Stromkabels in der Nähe der Stecker zu ziehen oder es zu biegen. Dies kann dazu führen, dass ein Draht reißt.

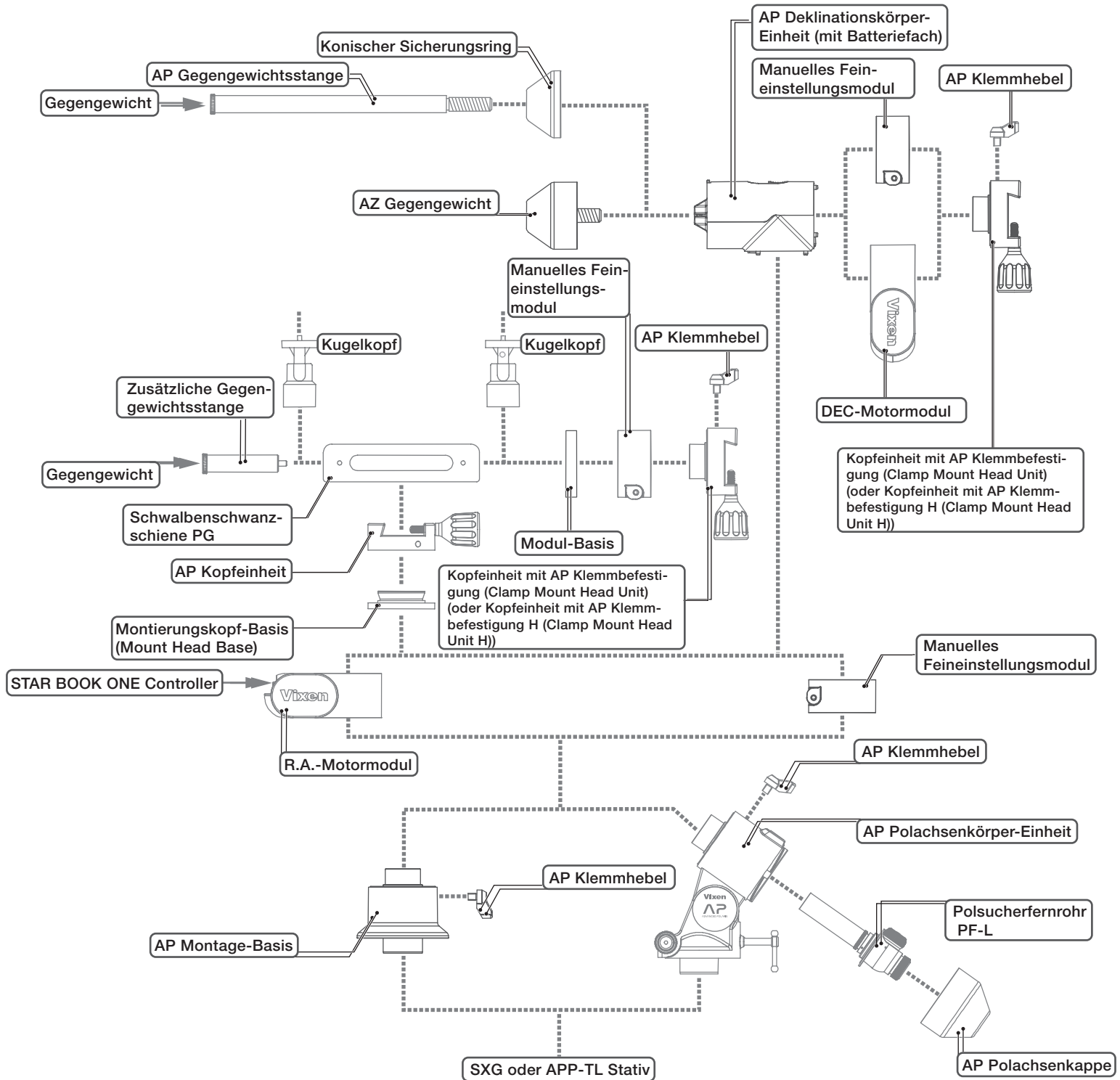
⚠ Vorsicht 4:

Verwenden Sie das Stromkabel nicht im zusammengebundenen Zustand. Dies kann einen Stromschlag oder Brand verursachen.

Module für die APZ Montierung

Die APZ Montierung setzt sich aus verschiedenen Modulen und Teilen zusammen. Das System kann leicht individuellen Bedürfnissen entsprechend umgestaltet oder aufgerüstet werden.

Aufbau-Schema zur APZ Montierung



Die Polachsenkörper-Einheit, der R.A.-Motor und das DEC-Motormodul sind mit internen elektrischen Kontakten versehen. Wenn die Module miteinander verbunden sind, leiten diese den Strom weiter

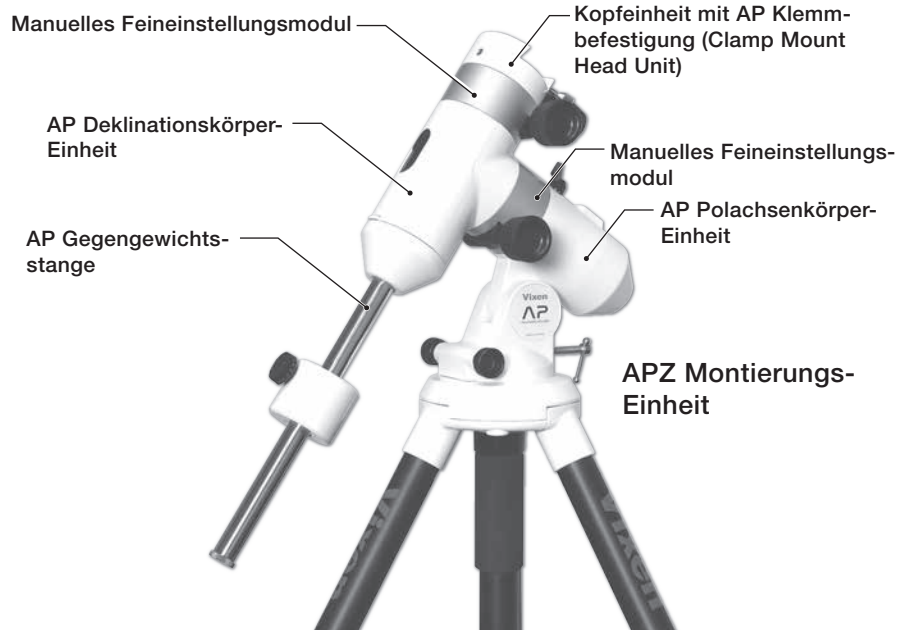
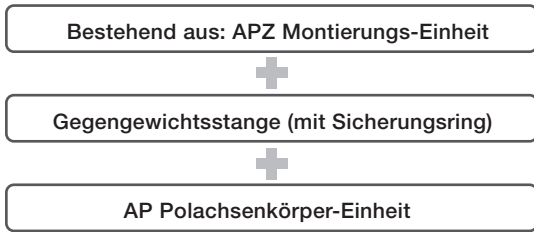
Das R.A.-Motormodul ist mit einem Anschluss für die Steuerung und einem Anschluss für die externe Stromversorgung (USB-Micro-B) ausgestattet. Das R.A.-Motormodul ist unerlässlich, wenn Sie die externe Stromversorgung nutzen möchten.

Die AP Deklinationskörper-Einheit hat ein eingebautes Batteriefach als Stromquelle.

Varianten der APZ Montierung

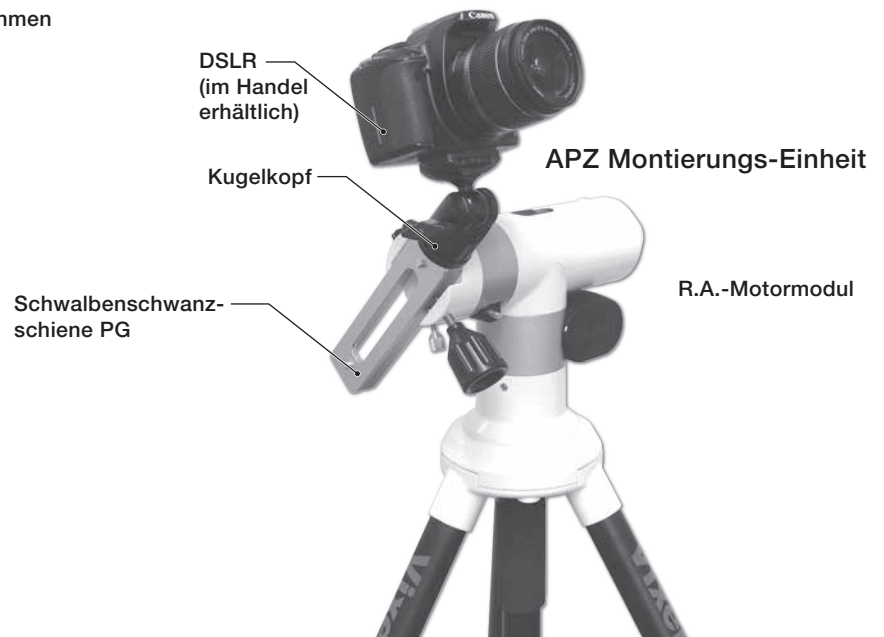
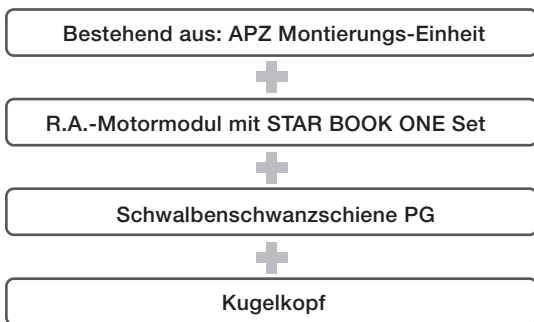
Beispiel 1:

AP Montierung mit manueller Feineinstellung



Beispiel 2:

Verwendung der APZ Montierung für Zeitrafferaufnahmen



Wechseln der Module

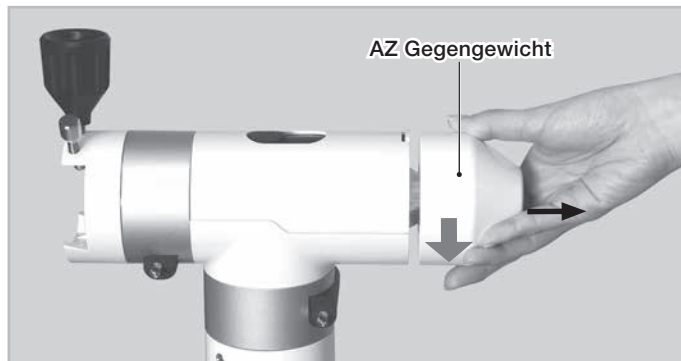
Entfernen Sie vor dem Modulwechsel den optischen Tubus, die Gegengewichtsstange und die Steuerung. Nehmen Sie die Batterien aus dem Batteriefach heraus und trennen Sie die externe Stromversorgung ab, falls sie angeschlossen ist.

Beispiel 1: Umbau der APZ Altazimut-Montierung in die AP Äquatorialmontierung (mit manueller Feineinstellung)

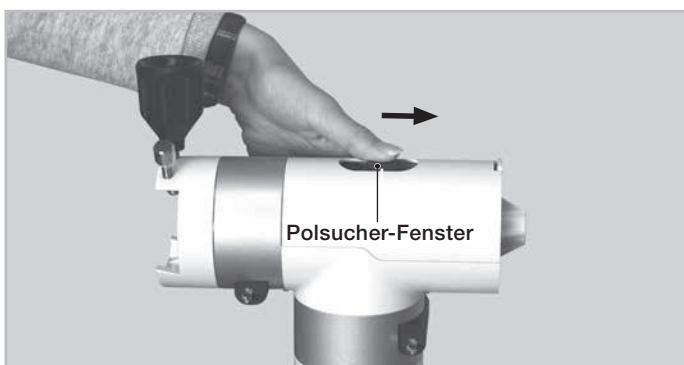
Montieren Sie die AP Gegengewichtsstange und die AP Polachsenkörper-Einheit an der APZ Montierung.

1 Entfernen Sie das APZ Gegengewicht.

Das APZ Gegengewicht löst sich, wenn Sie es gegen den Uhrzeigersinn drehen. Achten Sie darauf, das Gegengewicht nicht fallen zu lassen, da dies das Gerät schwer beschädigen oder zu Verletzungen führen könnte.

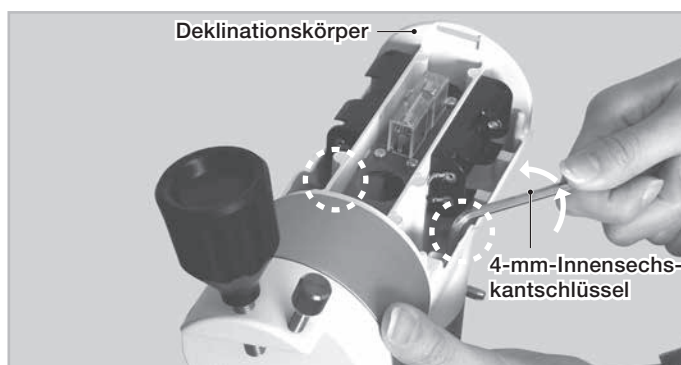


2 Entfernen Sie die Deklinationskörper-Abdeckung. Öffnen Sie das Polsucher-Fenster auf der Deklinationskörper-Einheit, indem Sie den Verschluss nach unten schieben. Während Sie den Haken an der Unterseite des Deklinationskörpers nach unten drücken, ziehen Sie die Deklinationskörper-Abdeckung heraus, indem Sie den Haken und das Fensterloch mit den Fingern einklemmen und hochziehen.



3 Lösen Sie die beiden Innensechskantschrauben am Deklinationskörper wie in der Abbildung gezeigt mit dem 4-mm-Innensechskantschlüssel.

Entfernen Sie die Deklinationskörper-Einheit einschließlich des manuellen Feineinstellungsmoduls. Achten Sie darauf, den Deklinationskörper beim Lösen der Schrauben festzuhalten.



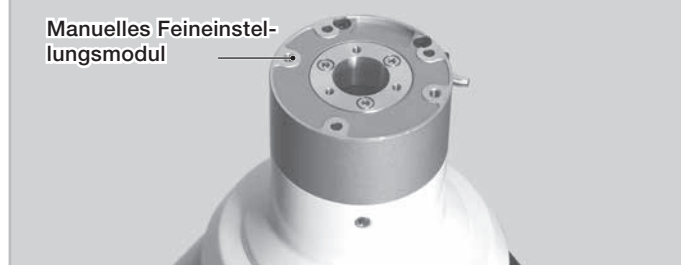
⚠ Vorsicht:

Die elektrischen Kontakte des Deklinationskörpers sind sehr empfindlich. Achten Sie darauf, sie nicht mit den Fingern oder anderen Gegenständen zu berühren.

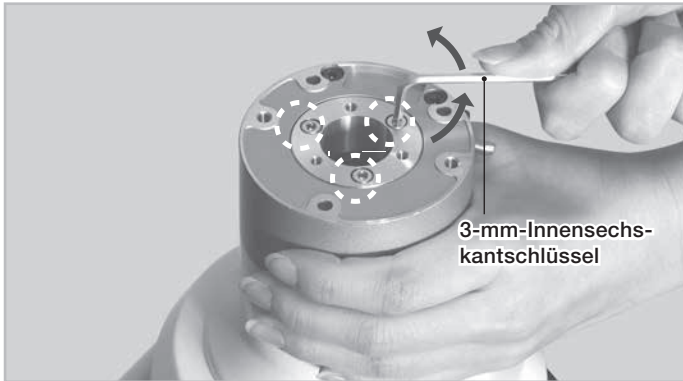


Nach dem Entfernen des Deklinationskörpers

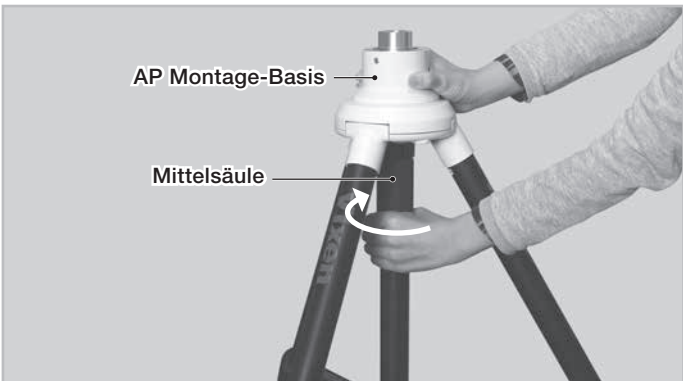
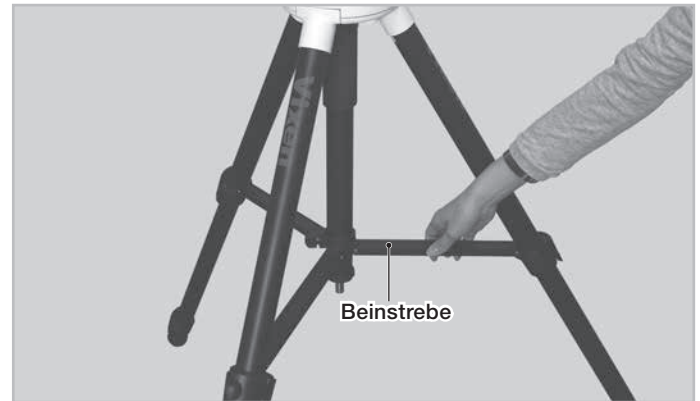
Manuelles Feineinstellungsmodul



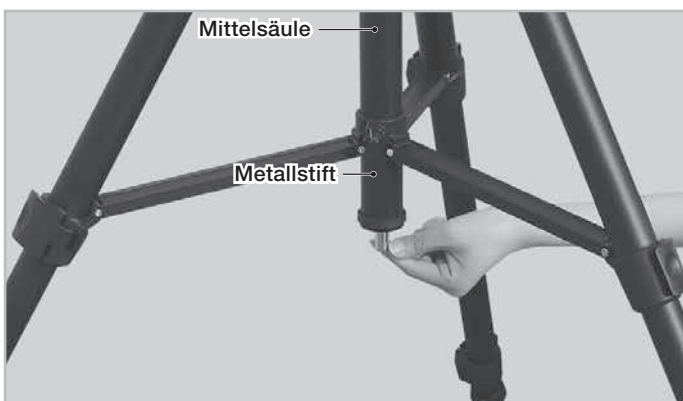
- 4** Lösen Sie die drei Innensechskantschrauben am manuellen Feineinstellungsmodul mit dem 3-mm-Innensechskantschlüssel. Entfernen Sie das manuelle Feineinstellungsmodul.



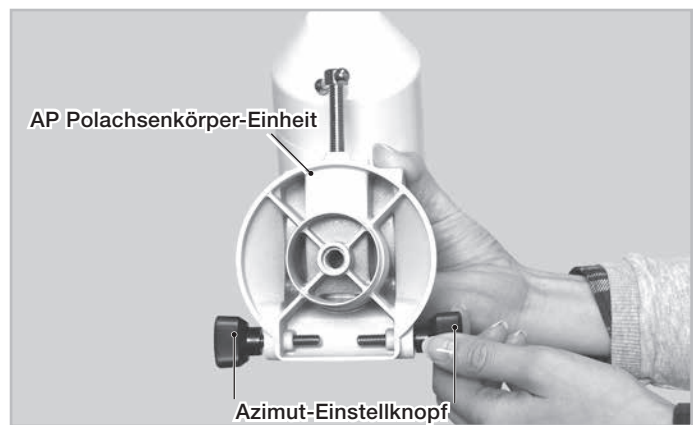
- 5** Entfernen Sie die AP Montage-Basis vom Stativkopf. Lösen Sie die Feststellschraube für die Beinstreben und heben Sie die Beinstreben an, sodass Sie die Mittelsäule drehen können. Die AP Montage-Basis löst sich, wenn Sie die Mittelsäule im Uhrzeigersinn drehen. Halten Sie die AP Montage-Basis mit einer Hand fest, um zu verhindern, dass sie sich zusammen mit der Mittelsäule dreht.



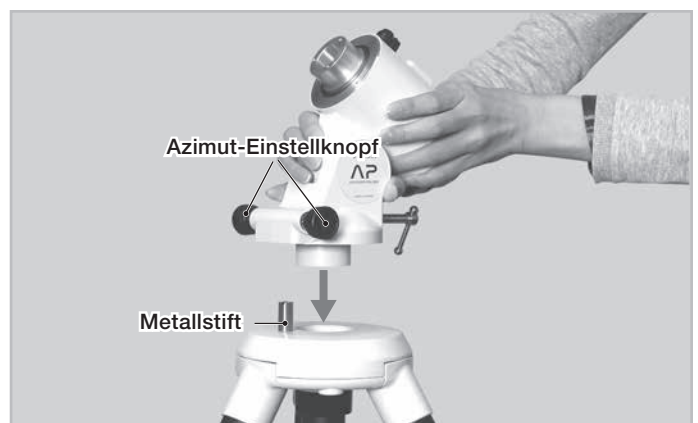
- 6** Befestigen Sie den Metallstift am Stativkopf. Der Metallstift befindet sich unterhalb der Mittelsäule. Achten Sie darauf, dass Sie den Metallstift mit einem Standardschraubendreher vollständig festschrauben.



- 7** Setzen Sie die AP Polachseneneinheit auf den Stativkopf. Lösen Sie vorher die Azimut-Einstellschrauben, indem Sie die Azimut-Einstellknöpfe so drehen, dass zwischen den Schrauben genug Platz für den Metallstift ist.



- 8** Positionieren Sie die Unterseite der AP Polachsenkörper-Einheit so, dass die beiden Azimut-Einstellschrauben über den Metallstift kommen. Setzen Sie die Montierung so auf den Stativkopf, dass der Vorsprung an der Unterseite der Montierung in die Vertiefung am Stativkopf passt.



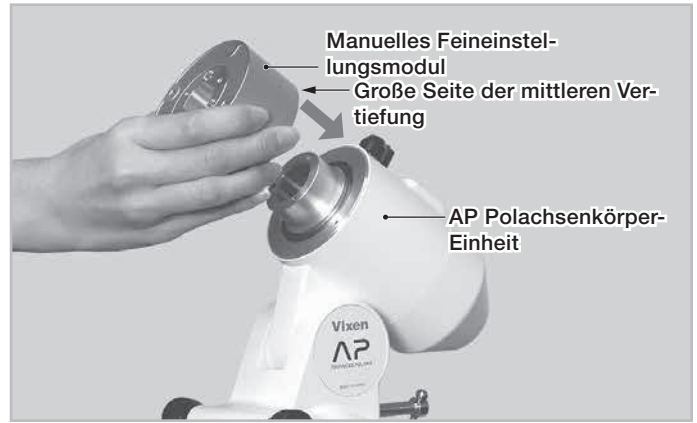
- 9** Ziehen Sie die Azimut-Einstellknöpfe an der Befestigungsbasis so fest, dass die beiden Knöpfe gleich fest angezogen sind.



- 10** Ziehen Sie die Azimut-Einstellknöpfe an der Befestigungsbasis so fest, dass die beiden Knöpfe gleich fest angezogen sind.



- 11** Bringen Sie das manuelle Feineinstellungsmodul so an der AP Polachsenkörper-Einheit an, dass die mittlere Vertiefung (große Seite) des Moduls genau auf den mittleren hervorstehenden Teil der AP Polachsenkörper-Einheit passt.

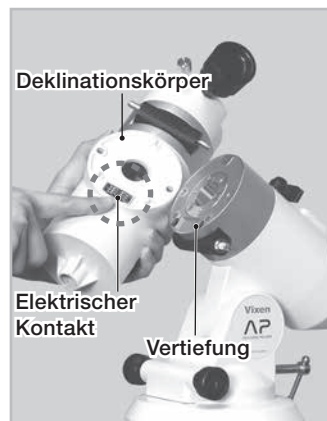


- 12** Drehen Sie das manuelle Feineinstellungsmodul so, dass die Schraubenlöcher (größere Löcher ohne Gewinde) deckungsgleich sind. Setzen Sie die drei Innensechskantschrauben wieder ein.

Ziehen Sie die Schrauben mit dem 3-mm-Innensechskantschlüssel fest an.

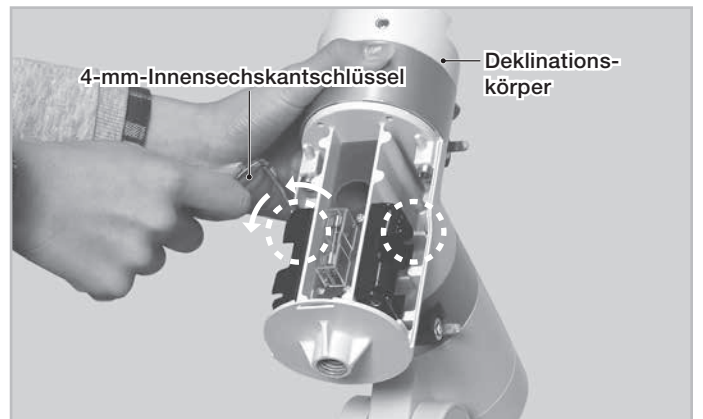


- 13** Bringen Sie den Deklinationskörper so am AP Polachsenkörper an, dass der elektrische Kontakt am Deklinationskörper in die Vertiefung an der manuellen Feineinstellung passt.

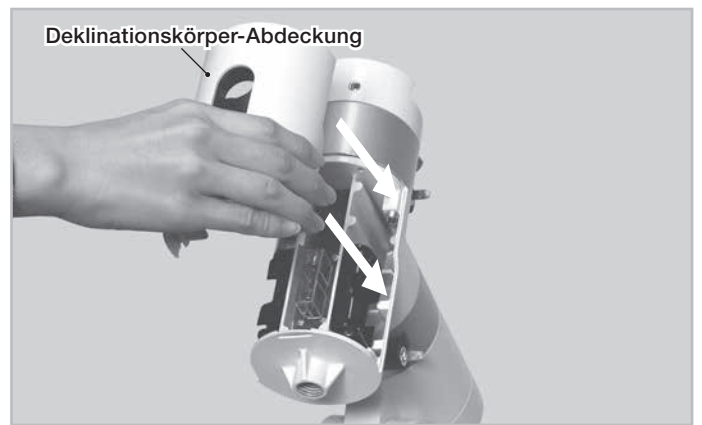


- 14** Setzen Sie die beiden Innensechskantschrauben, die in Schritt 3 oben entfernt wurden, wieder ein, während Sie den Deklinationskörper mit einer Hand festhalten.

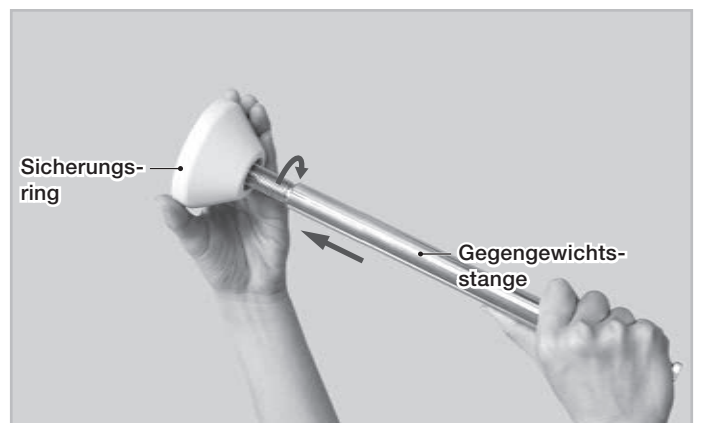
Ziehen Sie die Schrauben mit dem 4-mm-Innensechskantschlüssel fest an.



- 15** Bringen Sie die Deklinationskörper-Abdeckung wieder an, wobei auf die Richtung des Hakens am Deckel zu achten ist.



- 16** Schrauben Sie das Gewindeende der Gegengewichtsstange in das Gewinde am Sicherungsring.



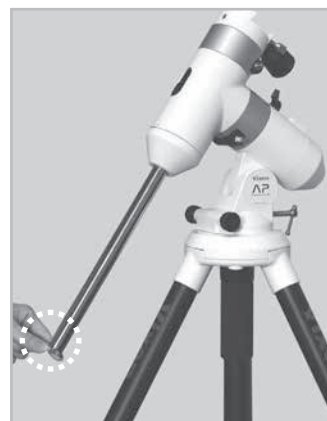
- 17** Schrauben Sie das Gewindeende der Gegengewichtsstange in den Deklinationskörper.

Bringen Sie den Deklinationskörper vollständig an und ziehen Sie den Sicherungsring fest an.



- 18** Entfernen Sie die Sicherungsschraube am Ende der Gegengewichtsstange.

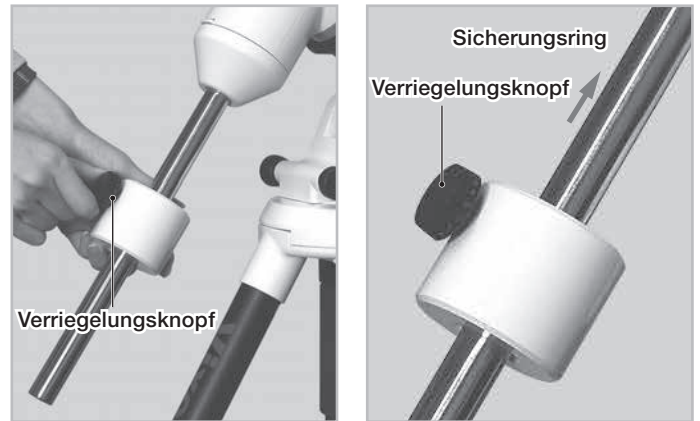
Der Umbau der äquatorialen AP-Montierung ist abgeschlossen.



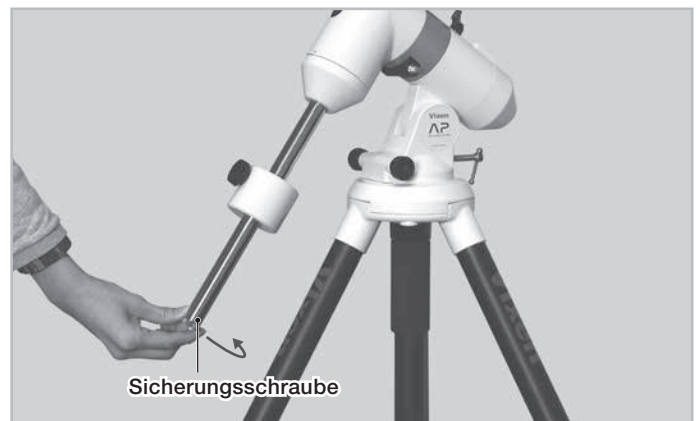
- 19** Vergewissern Sie sich, dass sich die Gegengewichtsstange in der untersten Position befindet, und bringen Sie das Gegengewicht an.

Lösen Sie den Verriegelungsknopf am Gegengewicht und stecken Sie das Gegengewicht auf. Zu dieser Zeit sollte das Gegengewicht nahe am oberen Ende der Gegengewichtsstange liegen, um den Schwerpunkt nahe an die Montierung zu bringen.

Ziehen Sie den Verriegelungsknopf am Gegengewicht fest an.



- 20** Bringen Sie die Sicherungsschraube am Ende der Gegengewichtsstange wieder an und ziehen Sie sie fest.



- 21** Der Umbau der äquatorialen AP-Montierung ist abgeschlossen.

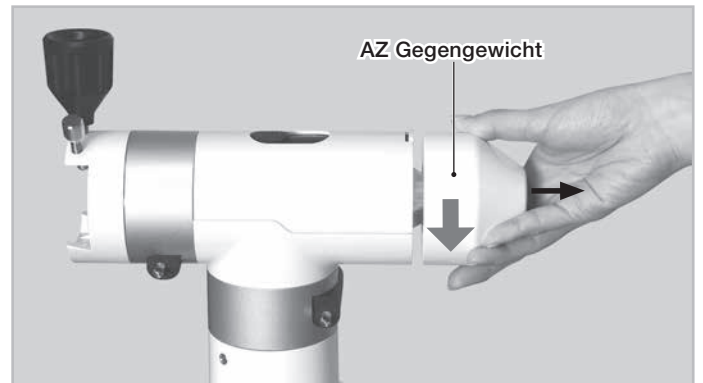


ANWENDUNG

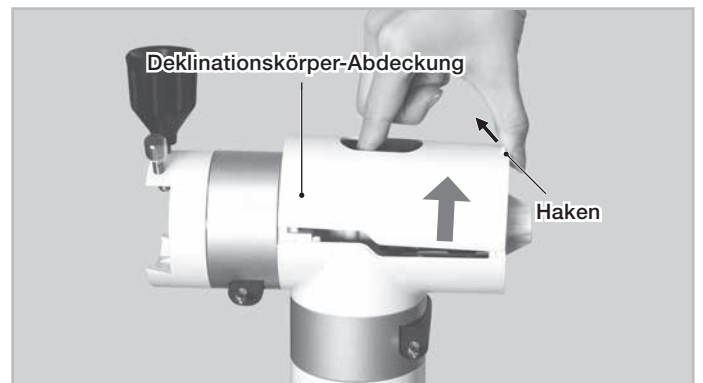
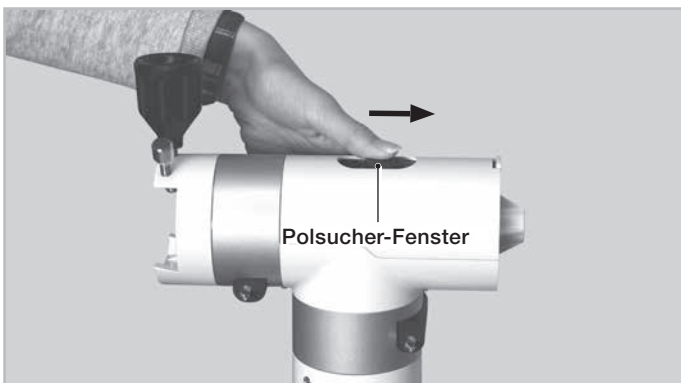
Beispiel 1: Umbau der APZ Altazimut-Montierung in die AP Äquatorialmontierung (mit manueller Feineinstellung)

Ersetzen Sie das manuelle Feineinstellungsmodul an der APZ Montierung durch das R.A.-Motormodul.

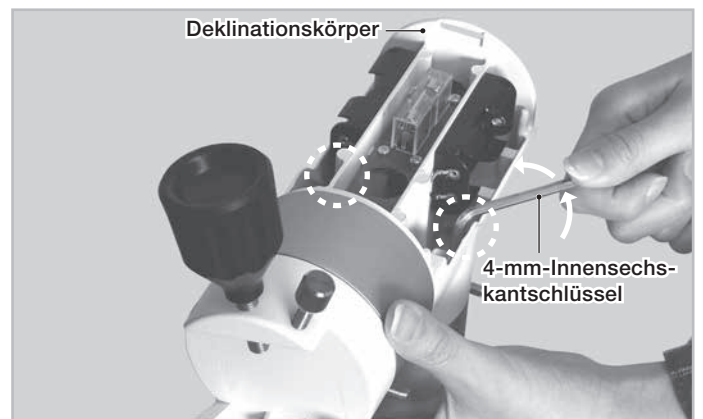
- 1 Entfernen Sie das APZ Gegengewicht.
Das APZ Gegengewicht löst sich, wenn Sie es gegen den Uhrzeigersinn drehen. Achten Sie darauf, das Gegengewicht nicht fallen zu lassen, da dies das Gerät schwer beschädigen oder zu Verletzungen führen könnte.



- 2 Entfernen Sie die Deklinationskörper-Abdeckung. Öffnen Sie das Polsucher-Fenster auf dem Deklinationskörper, indem Sie den Verschluss nach hinten schieben. Während Sie den Haken an der Unterseite des Deklinationskörpers nach unten drücken, ziehen Sie die Deklinationskörper-Abdeckung heraus, indem Sie den Haken und das Fensterloch mit den Fingern einklemmen und hochziehen.



- 3 Lösen Sie die beiden Innensechskantschrauben am Deklinationskörper wie in der Abbildung gezeigt mit dem 4-mm-Innensechskantschlüssel. Entfernen Sie die Deklinationskörper-Einheit einschließlich des manuellen Feineinstellungsmoduls. Achten Sie darauf, den Deklinationskörper beim Lösen der Schrauben festzuhalten.

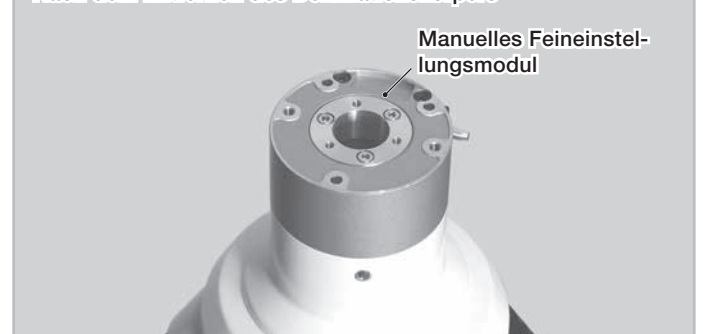


⚠ Vorsicht:

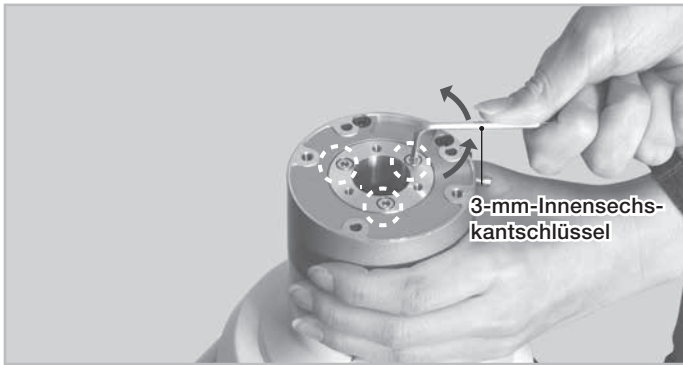
Die elektrischen Kontakte des Deklinationskörpers sind sehr empfindlich. Achten Sie darauf, sie nicht mit den Fingern oder anderen Gegenständen zu berühren.



Nach dem Entfernen des Deklinationskörpers



- 4** Lösen Sie die drei Innensechskantschrauben am manuellen Feineinstellungsmodul mit dem 3-mm-Innensechskantschlüssel. Entfernen Sie das manuelle Feineinstellungsmodul.



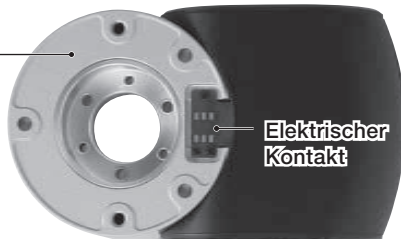
Nach dem Entfernen des manuellen Feineinstellungsmoduls

AP Montage-Basis



- 5** Befestigen Sie das R.A.-Motormodul so auf der AP Montage-Basis, dass der elektrische Kontakt nach außen zeigt, wie in der Abbildung gezeigt.

R.A.-Motormodul



Elektrischen Kontakt aufwärts bewegen

R.A.-Motormodul



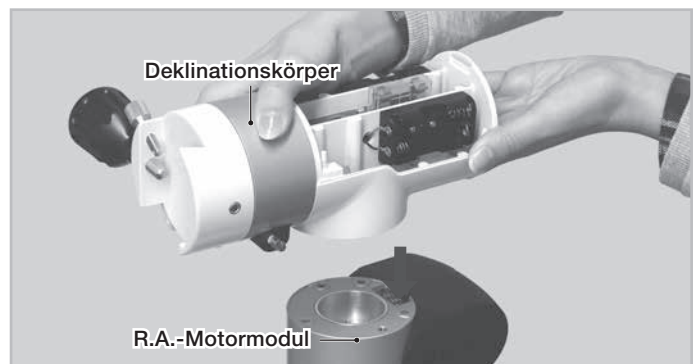
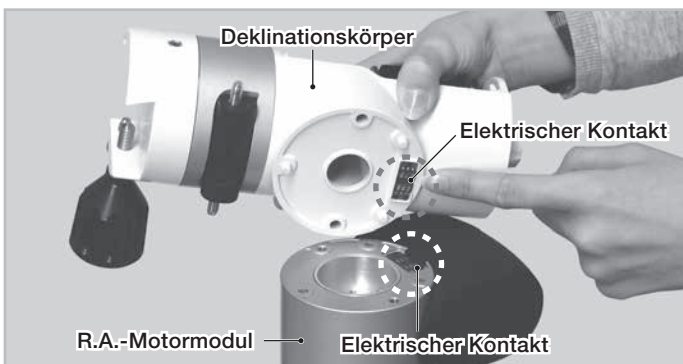
- 6** Drehen Sie das R.A.-Motormodul, um die Schraubenlöcher deckungsgleich zu bekommen. (größere Löcher ohne Gewinde) Setzen Sie die drei Innensechskantschrauben wieder ein und ziehen Sie die Schrauben mit dem 3-mm-Innensechskantschlüssel fest an.



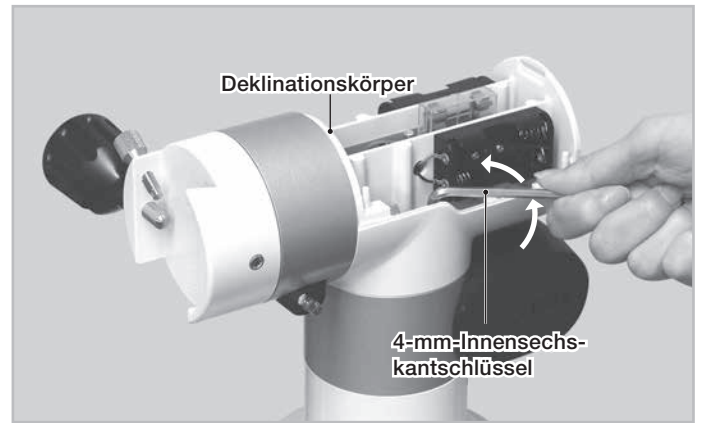
3-mm-Innensechskantschlüssel



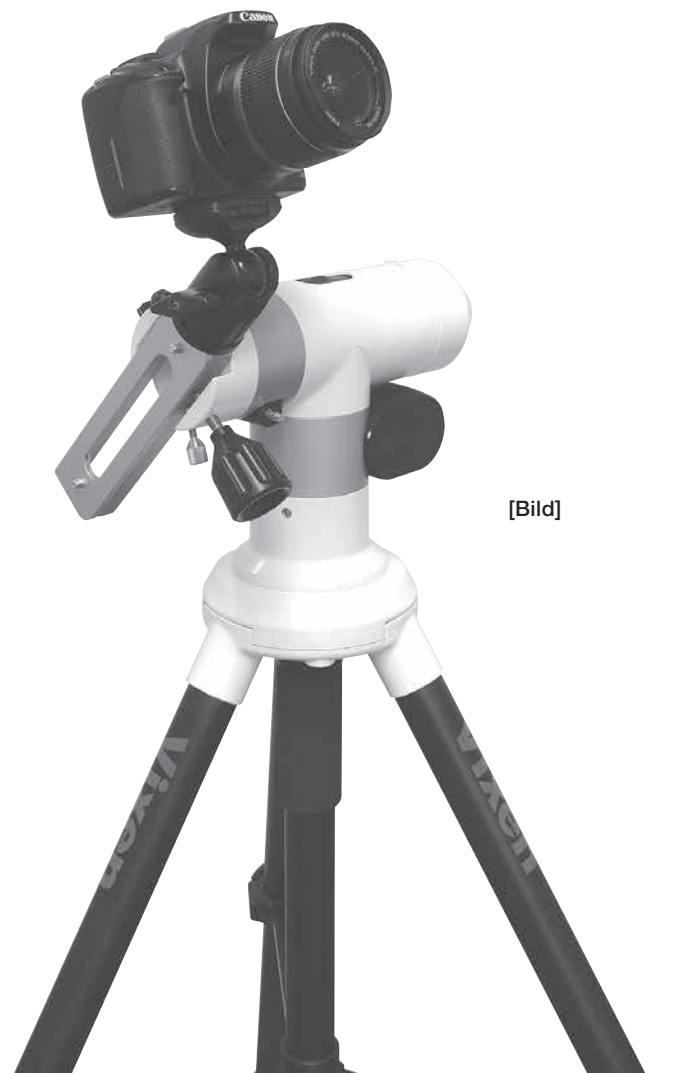
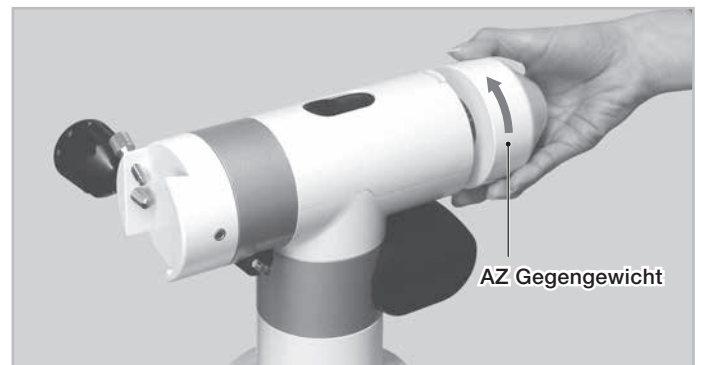
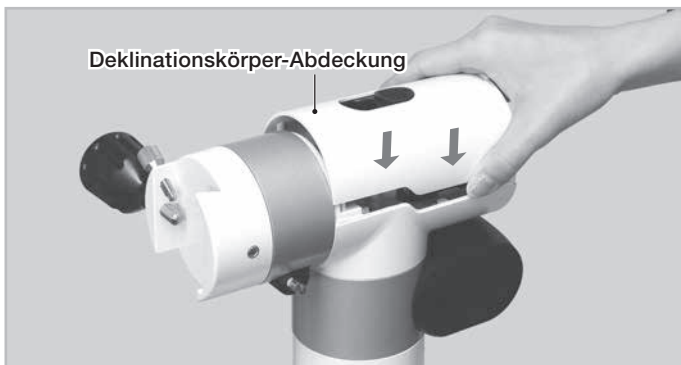
- 7** Befestigen Sie den Deklinationskörper so am R.A.-Motormodul, dass der elektrische Kontakt am Deklinationskörper zum Gegenstück am R.A.-Motormodul passt.



- 8 Setzen Sie die beiden Innensechskantschrauben, die in Schritt 3 oben entfernt wurden, wieder ein, während Sie den Deklinationskörper mit einer Hand festhalten. Setzen Sie die Batterien ein, falls erforderlich. Ziehen Sie die Schrauben mit dem 4-mm-Innensechskantschlüssel fest an.



- 9 Bringen Sie die Deklinationskörper-Abdeckung wieder an, wobei auf die Richtung des Hakens am Deckel zu achten ist.



ANWENDUNG

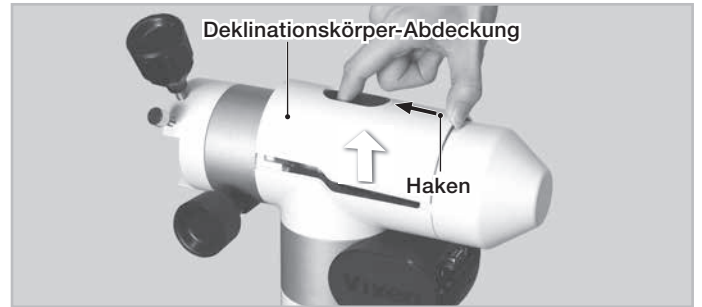
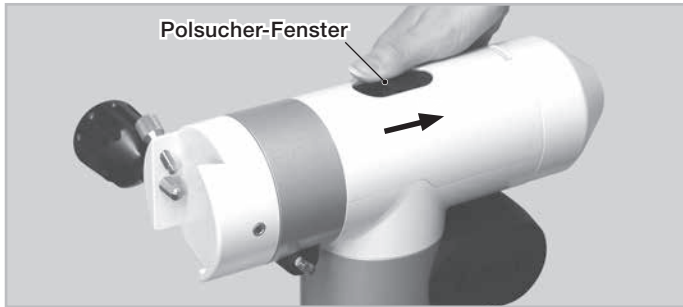
Über den Sicherungskasten

In der AP Montierung ist die elektrische Leiterplatte durch eine Sicherung geschützt. Es kommt nur selten vor, dass im normalen Gebrauch der Montierung eine Sicherung durchbrennt. Wenn dies doch geschieht, müssen Sie die Sicherung durch eine neue ersetzen.

Spezifikationen:
125 V 1A Klasse-B(PSE-Norm)
6 mm Durchmesser x 30 mm

Austauschen der Sicherung

- 1 Entfernen Sie die Deklinationskörper-Abdeckung. Öffnen Sie das Polsucher-Fenster auf dem Deklinationskörper, indem Sie den Verschluss nach hinten schieben. Während Sie den Haken an der Unterseite des Deklinationskörpers nach unten drücken, ziehen Sie die Deklinationskörper-Abdeckung heraus, indem Sie den Haken und das Fensterloch mit den Fingern einklemmen und hochziehen.

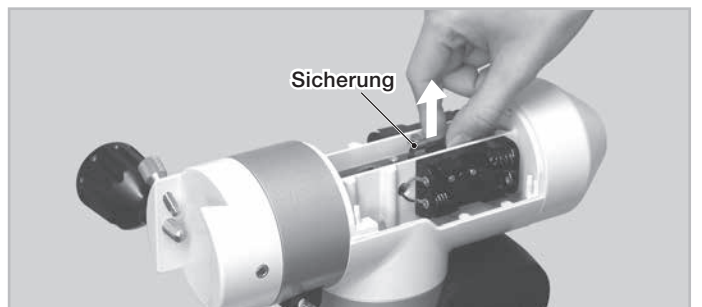


- 2 Entfernen Sie die Batterien aus dem Deklinationskörper. Nehmen Sie die Montierung nicht auseinander, ohne die Batterien zu entfernen. Dies kann Schäden verursachen.

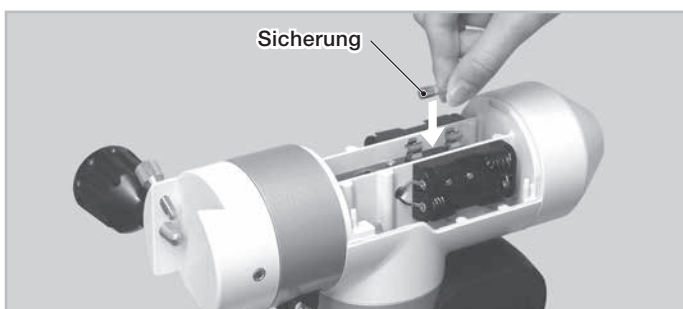
- 3 Nehmen Sie den Deckel des Sicherungskastens ab.



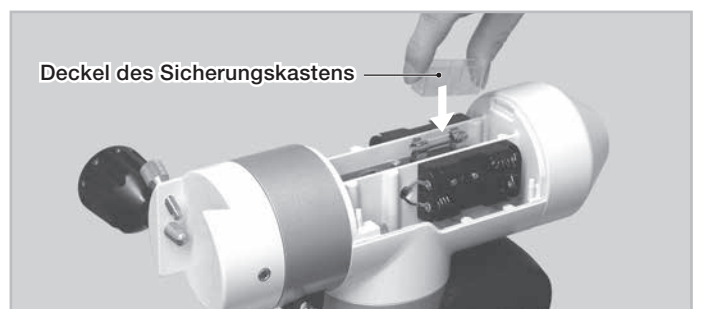
- 4 Ziehen Sie die Sicherung heraus.



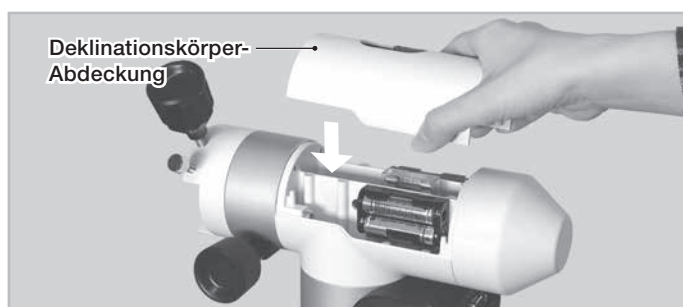
- 5 Setzen Sie eine neue Sicherung in den Sicherungskasten ein.



- 6 Setzen Sie den Deckel auf den Sicherungskasten und setzen Sie die Batterien ein, falls erforderlich.



- 7 Bringen Sie die Deklinationskörper-Abdeckung wieder an, wobei auf die Richtung des Hakens am Deckel zu achten ist.



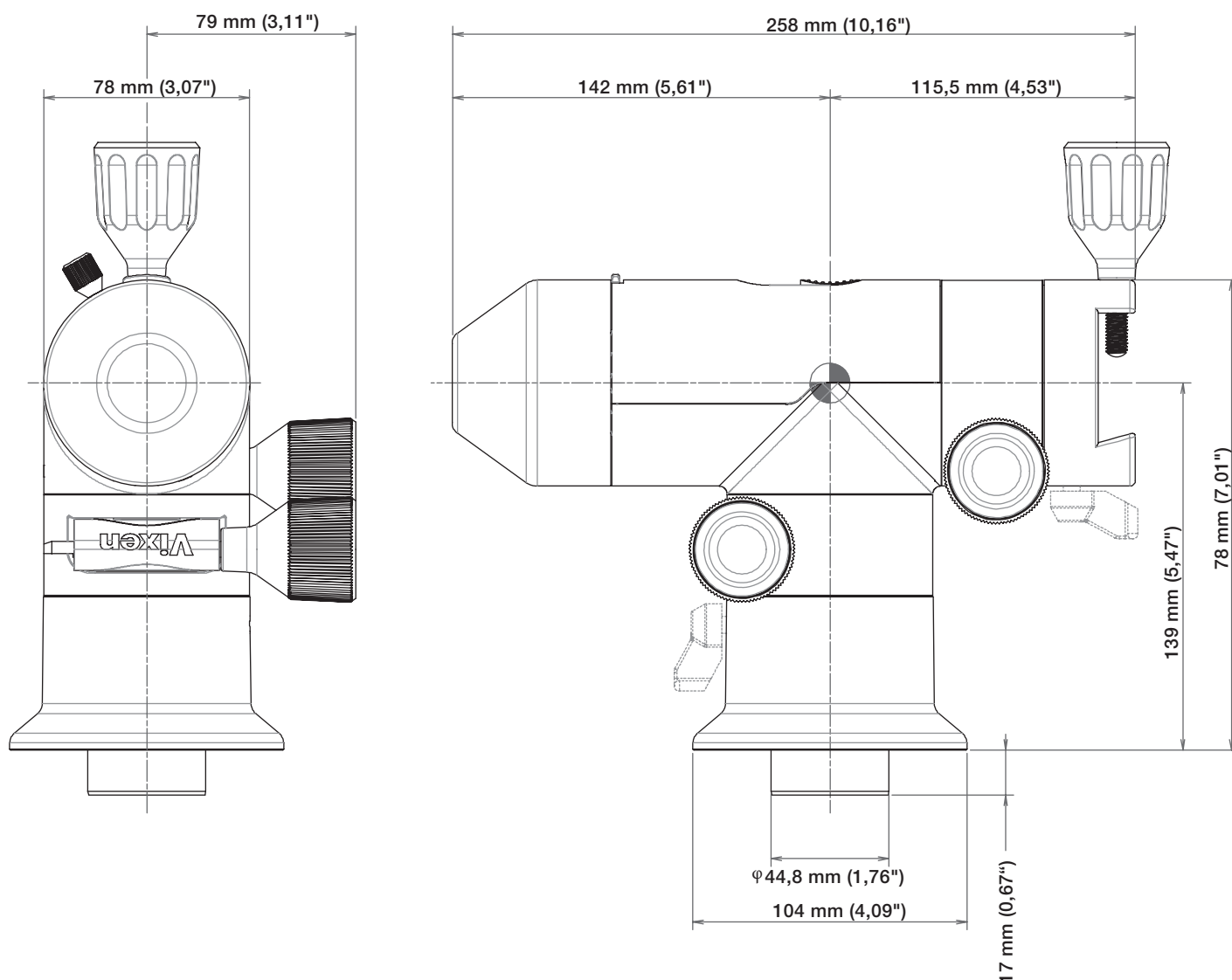
SPEZIFIKATIONEN

Spezifikationen der Montierung

Montierung	APZ Altazimut-Montierung
Feineinstellung	Altitude: Zahnkranz- und Schneckengetriebe elektrische Feinbewegung Azimut: Zahnkranz- und Schneckengetriebe elektrische Feinbewegung
Schnelles Einstellen	Rutschkupplung (einstellbar)
Schneckenrad	Altitude: 73,5 mm Durchmesser, 144 Zähne Azimut: 58,4 mm Durchmesser, 144 Zähne
Schneckengetriebe	Altitude: 11,0 mm Durchmesser, Messing Azimut: 9,8 mm Durchmesser, Messing
Horizontale Achse	59 mm Durchmesser, Aluminiumlegierung, mit Rutschkupplungs-Mechanismus
Vertikale Achse	59 mm Durchmesser, Aluminiumlegierung, mit Rutschkupplungs-Mechanismus
Anzahl der Lager	6 Stück
Maximales Ladegewicht	8 kg (6 kg, wenn die DEC-Motormodule verwendet werden) (18 lbs) (13 lbs)
Abmessungen	178 x 258 x 104 mm
Gewicht	3,8 kg (inkl. APZ Gegengewicht) (8,3 lbs)
Gegengewicht	APZ Gegengewicht 1,65 kg (3,6 lbs)
Optionales Zubehör	R.A.-Motormodul mit STAR BOOK ONE Set, DEC-Motormodul, APP-TL130 Stativ, Schwalbenschwanzschiene

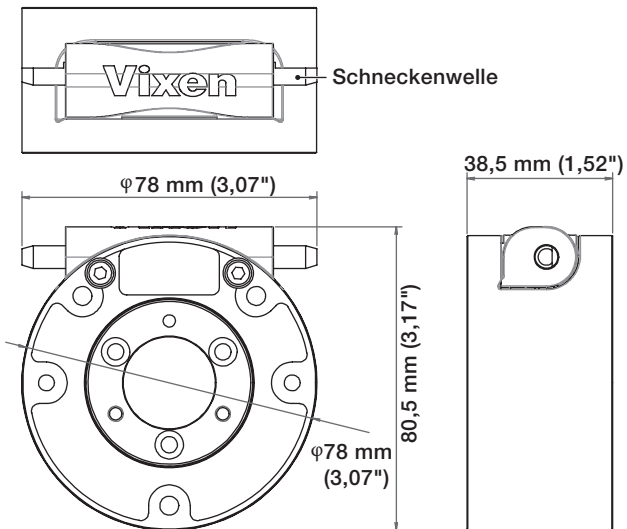
Die Spezifikationen können ohne Vorankündigung geändert werden.

Abmessungen der APZ Montierung

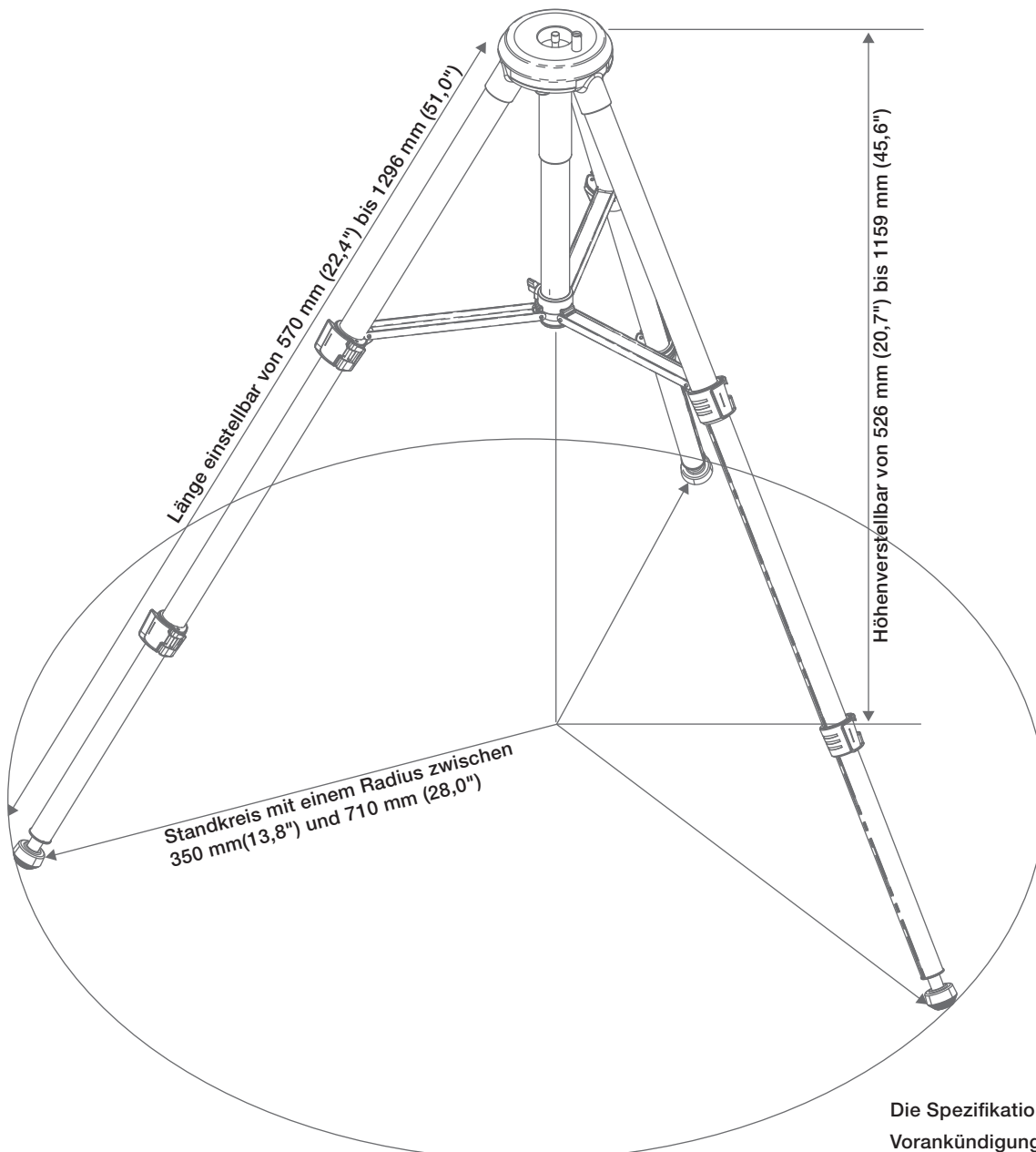


SPEZIFIKATIONEN

Abmessungen manuelles Feineinstellungsmodul



Abmessungen manuelles Feineinstellungsmodul



Die Spezifikationen können ohne Vorankündigung geändert werden.

Vixen®

Irrtümer und technische Änderungen vorbehalten. / Manual_X000056_APZ-Ait-Az-Montierung_de_VIXEN

Vixen®

European Distributor:
Bresser GmbH
Gutenbergstr. 2, 46414 Rhede
Germany