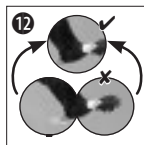
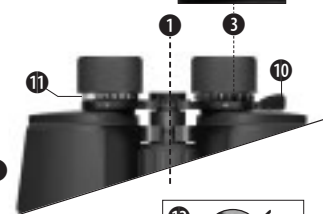
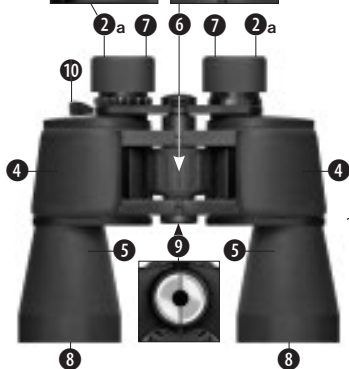
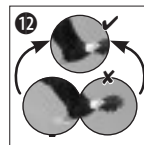
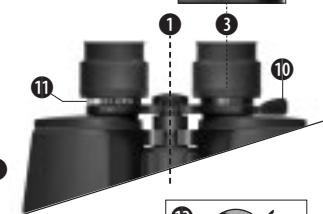
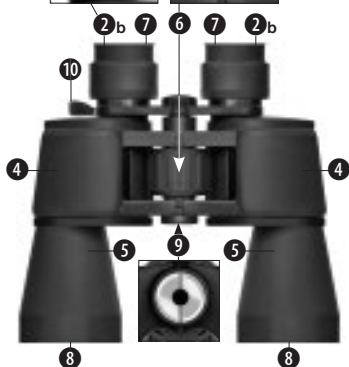
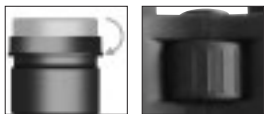


P

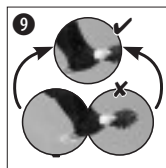
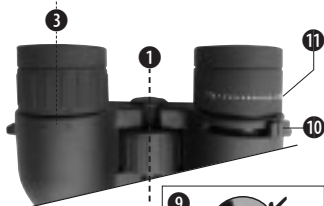
Model A

**P**

Model B

**C**

Model C



РУКОВОДСТВО ПО ЭКСПЛУАТАЦИИ

Уважаемый покупатель,

данное руководство по эксплуатации относится к различным моделям нашей серии биноклей. На страницах 1 они представлены с описанием соответствующих функций. Главы данного руководства – в зависимости от соответствующей модели – полностью или частично относятся к соответствующей модели бинокля. В связи с этим см. буквы **P** или **C**), чтобы узнать, относится ли глава к Вашей модели.

Перед первым использованием бинокля полностью и внимательно прочитайте данное руководство!

Ваш коллектив BRESSER

P = модели с призмой Порро

C = компактные модели

Общие предупреждения!



ОПАСНОСТЬ травмирования!

Ни в коем случае не смотрите через этот прибор прямо на солнце или в направлении солнца. Опасность ПОТЕРИ ЗРЕНИЯ!

Дети должны использовать прибор только под присмотром взрослых. Исключите доступ детей к упаковочным материалам (пластиковые пакеты, резиновые ленты и т.д.)! ОПАСНОСТЬ УДУШЬЯ!



ОПАСНОСТЬ ПОЖАРА!

Не прибор – в особенности линзы – под прямыми солнечными лучами! Из-за фокусировки солнечных лучей может возникнуть пожар!



ОПАСНОСТЬ причинения материального ущерба!

Не разбирайте прибор! В случае неисправности обратитесь к дилеру. Он свяжется с сервисным центром и может переслать прибор для выполнения ремонта.

Не допускайте нагревания прибора до высокой температуры!

Перечень компонентов

- 1 Центральная ось бинокля
- 2a Навинчивающиеся окуляры или
- 2b Резиновые окуляры
- 3 Механизм диоптрической наводки
- 4 Корпус бинокля
- 5 Тубус объектива
- 6 Центральный привод (установка на резкость)
- 7 Окуляр
- 8 Линза объектива
- 9 Резьба для установки на штатив
- 10 Увеличить рычага
- 11 Шкала увеличения
- 12 Отображающая окружность при правильно настроенной глазной базе

Окуляр для пользователей в очках **P C**

В зависимости от модели бинокль оснащается либо навинчивающимися окулярами (2a), либо резиновыми окулярами (2b). Так как у пользователей в очках расстояние между окулярами бинокля и зрачками увеличено, оба навинчивающихся окуляра могут регулироваться по отдельности.

Навинчивающиеся окуляры (2a)

Если Вы смотрите через бинокль в очках, выкрутите навинчивающиеся окуляры (2a). Если вы не носите очки, выкрутите навинчивающиеся окуляры для обеспечения необходимого расстояния до зрачков. ИЛИ

Резиновые окуляры (2b)

Если Вы смотрите через бинокль в очках, отверните резиновые окуляры (2b) сбоку вниз. Если вы не носите очки, оставьте окуляры в вертикальном положении для обеспечения необходимого расстояния до зрачков.

Настройка глазной базы **P C**

Расстояние между глазами является индивидуальным для каждого человека. Для обеспечения идеального согласования глаз с окулярами бинокля его необходимо согнуть относительно центральной оси (1) таким образом, чтобы через него была видна отображающая окружность (12). Запомните настройку для использования в будущем.

Установка на резкость **P C**

Посмотрите через бинокль и закройте правый глаз. Отрегулируйте изображение для левого глаза с помощью центрального привода (6). Закройте левый глаз и отрегулируйте резкость изображения для правого глаза с помощью диоптрийного кольца (3).

Использование функции увеличения **P C**

С помощью рычага увеличения (10) можно задавать различные ступени увеличения (как правило, бесступенчато). Для этого просто перемахните рычаг вперед или назад. На шкале (11) увеличения можно видеть текущее значение увеличения.

Обратите внимание: при изменении настройки увеличения необходимо заново настроить резкость изображения с помощью центрального привода (6).

Установка бинокля на штатив **P**

На бинокле имеется резьба для установки на штатив (9). Необходимый для этого адаптер штатива поставляется в качестве опции (№ по каталогу 19-16000 или 19-16500). С его помощью можно устанавливать бинокль на штатив с присоединительной резьбой DIN (напр., № по каталогу 49-22100).

УКАЗАНИЯ по чистке

Используйте для чистки линз (окуляры и объективы) только мягкую салфетку из нетканого материала (например, микрофибра). Не нажимайте на салфетку слишком сильно, чтобы исключить вероятность образования царапин на линзах.

Для удаления более сильных загрязнений смочите чистящую салфетку в жидкости для чистки очков и протрите линзы с небольшим усилием.

Защищайте прибор от пыли и влаги! После использования – в особенности при высокой влажности воздуха – поддержите прибор некоторое время при комнатной температуре, чтобы дать испариться остаточной влаге. Наденьте пылезащитные колпачки и поместите прибор в сумку, входящую в комплект поставки.

ГАРАНТИЯ

Гарантийный период составляет 2 лет со дня покупки устройства. Сохраните чек, подтверждающий дату покупки. При обнаружении неисправностей в течение гарантийного срока устройство следует вернуть дилеру, у которого оно было приобретено. Вам вернут отремонтированное устройство или его замену. В случае обнаружения неисправности после окончания гарантийного срока устройство также следует вернуть дилеру. Однако после окончания гарантийного срока необходимый ремонт будет выполнен за деньги.

Важно: Чтобы избежать повреждений при транспортировке, убедитесь, что устройство аккуратно упаковано в оригинальную упаковку. Также следует приложить чек или его копию. Данная гарантия не ограничивает ваши законные права.



Bresser GmbH

Gutenbergstr. 2 · DE-46414 Rhede

Germany

www.bresser.de · service@bresser.de

Service Hotline:

+49 (0) 28 72-80 74-210