



Weerstation ·

Windmeter Pro

NL

Gebruikershandleiding

- DE** Besuchen Sie unsere Website über den folgenden QR Code oder Weblink um weitere Informationen zu diesem Produkt oder die verfügbaren Übersetzungen dieser Anleitung zu finden.
- EN** Visit our website via the following QR Code or web link to find further information on this product or the available translations of these instructions.
- FR** Si vous souhaitez obtenir plus d'informations concernant ce produit ou rechercher ce mode d'emploi en d'autres langues, rendez-vous sur notre site Internet en utilisant le code QR ou le lien correspondant.
- NL** Bezoek onze internetpagina via de volgende QR-code of weblink, voor meer informatie over dit product of de beschikbare vertalingen van deze gebruiksaanwijzing.
- IT** Desidera ricevere informazioni esaustive su questo prodotto in una lingua specifica? Venga a visitare il nostro sito Web al seguente link (codice QR Code) per conoscere le versioni disponibili.
- ES** ¿Desearía recibir unas instrucciones de uso completas sobre este producto en un idioma determinado? Entonces visite nuestra página web utilizando el siguiente enlace (código QR) para ver las versiones disponibles.
- CA** Voleu una guia detallada d'aquest producte en un idioma específic? Visiteu el nostre lloc web a través del següent enllaç (codi QR) per accedir a les versions disponibles.
- PT** Deseja um manual detalhado deste produto numa determinada língua? Visite a nossa Website através da seguinte ligação (QR Code) das versões disponíveis.



[www.bresser.de/P7002531](http://www.bresser.de/P7002531)



**GARANTIE · WARRANTY · GARANTÍA · GARANZIA**



[www.bresser.de/warranty\\_terms](http://www.bresser.de/warranty_terms)

## RECYCLAGE (TRIMAN/France)



# Inhoudsopgave

1	Imprint.....	5
2	Geldigheidsverklaring.....	5
3	Over deze handleiding .....	6
4	Algemene veiligheidsinstructies .....	6
5	Onderdelenoverzicht en leveringsinhoud - basisstation .....	9
6	Onderdelenoverzicht en leveringsinhoud - windmeter .....	11
7	Leveringsomvang .....	12
8	Schereweergave .....	13
9	Voor de ingebruikname .....	14
10	Instellen van de stroomvoorziening .....	15
11	Bevestigen van rubberen voeringen.....	16
12	Installatie en montage van de windmeter.....	16
13	Automatische tijdstelling.....	17
14	Handmatige tijdstelling en andere door de gebruiker gedefini- eerde instellingen.....	18
15	Alarm instellen.....	18
16	Snooze-functie .....	19
17	Automatische ontvangst van de metingen.....	19
18	Het instellen van het pre-alarm voor het ijsalarm.....	20
19	MAX/MIN Weersgegevens .....	20

20	HI/LO-waarschuwing .....	21
21	Historiek gegevens.....	22
22	Weertrend.....	23
23	Pijlindicatoren voor trendweergave .....	23
24	Voelt als temperatuur .....	23
25	Windsnelheidseenheid.....	24
26	Gevoelstemperatuurfactor .....	24
27	Warmte-index .....	24
28	Dauwpunt .....	25
29	Beaufort-schaal.....	26
30	Garantie .....	27
31	EG-verklaring van overeenstemming .....	27
32	Verwerking .....	27

---

# 1 Imprint

Bresser GmbH

Gutenbergstr. 2  
46414 Rhede  
Germany

[www.bresser.de](http://www.bresser.de)

Voor eventuele garantieclaims of vragen over dienstverlening verwijzen wij u naar de informatie over "Garantie" en "Service" in deze handleiding. Wij vragen uw begrip voor het feit dat we retourzendingen, die niet door ons zijn goedgekeurd niet kunnen behandelen.

Fouten en technische wijzigingen voorbehouden.

© 2024 Bresser GmbH

Alle rechten voorbehouden.

De reproductie van deze documentatie - zelfs in uittreksels - in welke vorm dan ook (bv. fotokopie, afdrukken, enz.) evenals het gebruik en de verspreiding door middel van elektronische systemen (bv. beeldbestand, website, enz.) zonder de voorafgaande schriftelijke toestemming van de fabrikant is verboden.

De benamingen en merknamen van de respectievelijke bedrijven die in deze documentatie worden gebruikt, zijn over het algemeen beschermd door het handels-, merken- en/of octrooirecht in Duitsland, de Europese Unie en/of andere landen.

## 2 Geldigheidsverklaring

Deze documentatie geldt voor de producten met de onderstaande artikelnummers:

7002531 7902531

**Versie handleiding** 0524

## Handleiding aanwijzing:

Manual\_7002531-7902531\_Windmeter\_nl\_BRES-SER\_v052024a

Geef a.u.b. altijd de volgende informatie bij het aanvragen van dienstverlening.

### 3 Over deze handleiding

#### INSTRUCTIE



**Deze handleiding moet worden gezien als onderdeel van het apparaat.**

Lees de veiligheidsinstructies en de handleiding zorgvuldig door voordat u dit apparaat in gebruik neemt.

Bewaar deze handleiding voor toekomstig gebruik. Als het apparaat wordt verkocht of doorgegeven, moet de handleiding worden doorgegeven aan elke volgende eigenaar/gebruiker van het product.

### 4 Algemene veiligheidsinstructies



#### GEVAAR

**Verstikkingsgevaar!**

Als dit product op onjuiste wijze wordt gebruikt bestaat verstikkingsgevaar, vooral voor kinderen. Het is daarom van essentieel belang de volgende veiligheidsinstructies in acht te nemen.

- Houd verpakkingsmaterialen (plastic zakken, elastiekes, enz.) buiten de toegang van kinderen! Er is verstikkingsgevaar!
- Dit product bevat kleine onderdelen die door kinderen kunnen worden ingeslikt! Er is verstikkingsgevaar!

---

**GEVAAR****Gevaar van ELECTRIC SHOCK!**

Dit apparaat bevat elektronische onderdelen die worden gevoed door een voedingsbron (AC-adapter en/of batterijen). Onjuist gebruik van dit product kan leiden tot elektrische schokken. Een elektrische schok kan ernstig of dodelijk letsel veroorzaken. Het is daarom absoluut noodzakelijk dat u de volgende veiligheidsinformatie in acht neemt.

- Laat kinderen nooit onbeheerd achter bij het hanteren van het apparaat! Volg de instructies zorgvuldig op en probeer dit apparaat niet te voeden met iets anders dan de in deze handleiding aanbevolen stroombronnen, anders bestaat er gevaar voor een elektrische schok!

---

**GEVAAR****Explosiegevaar!**

Onjuist gebruik van dit product kan leiden tot brand. Het is essentieel dat u de volgende veiligheidsinformatie in acht neemt om brand te voorkomen.

- Stel het apparaat niet bloot aan hoge temperaturen. Gebruik alleen de aanbevolen batterijen. Apparaat of batterijen niet kortsluiten of in het vuur gooien! Overmatige hitte of onjuist gebruik kan kortsluiting, brand of een explosie veroorzaken!

---

**INSTRUCTIE****Gevaar voor materiële schade!**

Onjuiste behandeling kan het apparaat en/of de accessoires beschadigen. Gebruik het apparaat daarom alleen in overeenstemming met de volgende veiligheidsinformatie.

---

- 
- Haal het apparaat niet uit elkaar! Neem in geval van een defect contact op met uw handelaar. Hij zal contact opnemen met het service-centrum en kan het apparaat zo nodig ter reparatie opsturen.
  - Dompel het apparaat nooit onder in water!
  - Stel het apparaat niet bloot aan stoten, trillingen, stof, constante hoge temperaturen of een te hoge luchtvochtigheid. Dit kan leiden tot storingen, kortsluiting of beschadiging van de batterijen en componenten.
  - Gebruik alleen de aanbevolen batterijen. Vervang zwakke of lege batterijen altijd door een nieuwe, volledige set batterijen op volle capaciteit. Gebruik geen batterijen van verschillende merken of met verschillende capaciteiten. Verwijder de batterijen uit het apparaat als het lange tijd niet gebruikt is.

---

## INSTRUCTIE



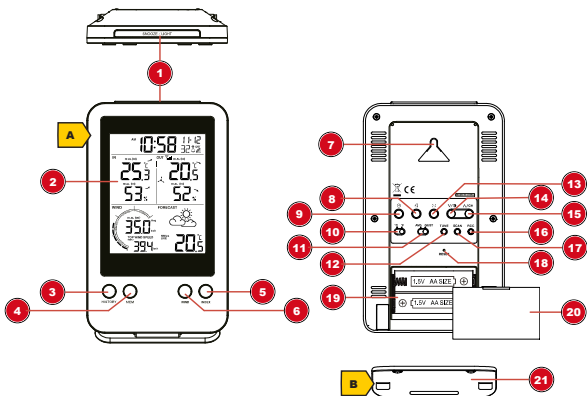
### **Gevaar voor beschadiging van de spanning!**

De fabrikant is niet aansprakelijk voor schade als gevolg van onjuist geplaatste batterijen!

---



## 5 Onderdelenoverzicht en leveringsinhoud - basisstation



Afb. 1: Alle onderdelen van het basisstation

1	SNOOZE/LIGHT knop (snooze functie en tijdelijke achtergrondverlichting)	2	Display
3	HISTORY-knop (toon uurrecords voor temperatuur, luchtvochtigheid en windsnelheid)	4	MEM-knop (toon opgenomen gegevens)
5	INDEX-knop (weergawissel tussen 'voelt als' temperatuur, dauwpunt, warmte-index en gevoelstemperatuurindex)	6	Knop WIND (de instelling van de windsnelheidseenheid of het display wisselt tussen de hoogste windsnelheid per uur, per dag, per maand en per jaar)
7	Muurbevestiging	8	ALARM-knop (alarmtijdinstelling)
9	KLOK-knop (handmatige instelling van tijd en datum)	10	°C/°F-schuifknop (weergaverandering tussen °C en °F)

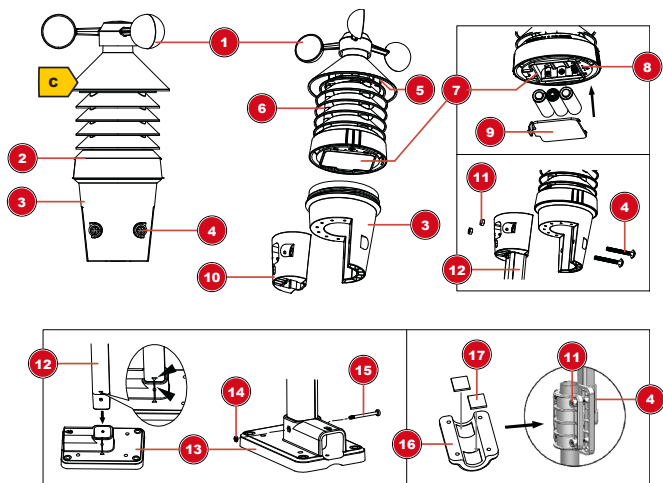
11	AVG/GUST-schuifregelaar (weergavewissel tussen gemiddelde windsnelheid (AVG) en windvlaagwindsnelheid (GUST)).	12	TUNE-knop (kalibratie van basisstation en sensor)
13	ALERT knop (temperatuur- en vochtigheidsalarm instellen)	14	Knop OMLAAG/Contrast (instelling van de waarde verlagen of contrast van het display wijzigen)
15	Knop UP/CH (waarde verhogen of sensorkanaal kiezen)	16	RCC-knop (RCC-sigitaal in- of uitschakelen)
17	SCAN-knop (start sensor-transmissie)	18	RESET knop (reset alle instellingen)
19	Batterijvak	20	Deksel van het batterij-compartiment
21	Statief, verwijderbaar		

## Leveringsomvang

Basisstation (A), statief (B)

Aanbevolen batterijen (niet inbegrepen): 2 stuks Mignon-batterijen (1,5V AA type)

## 6 Onderdelenoverzicht en leveringsinhoud - windmeter



Afb. 2: Alle onderdelen van de windmeter

1	Windbekers	2	Bovenste deel van de behuizing
3	Onderste deel van de behuizing	4	Dikke volledig schroef met volledige schroefdraad
5	LED-statusindicator (knippert tijdens de gegevensoverdracht)	6	Stralingsbeschermingslamellen
7	Batterijvak	8	RESET knop (reset alle instellingen)
9	Deksel van het batterijcompartiment	10	Staaflklem op het onderste deel van de behuizing
11	Dikke moer	12	Montagegastang
13	Montagevoet (voor verticale en horizontale montage van de montagegastang)	14	Dunne moer

---

15	Dunne gedeeltelijk schroef met schroefdraad	16	Buisklem (tegenhanger)
17	Rubberen stootkussens		

### **Leveringsomvang**

Windmeter (C), 2x dunne gedeeltelijk draadeind met moer, 4x dikke volledig draadeind met moer en ringring, 4x volledig draadeind met moer en ring

Aanbevolen batterijen (niet meegeleverd): 3 stuks Mignon batterijen (1,5V AA type) Mignon batterijen (1,5V, AA type)

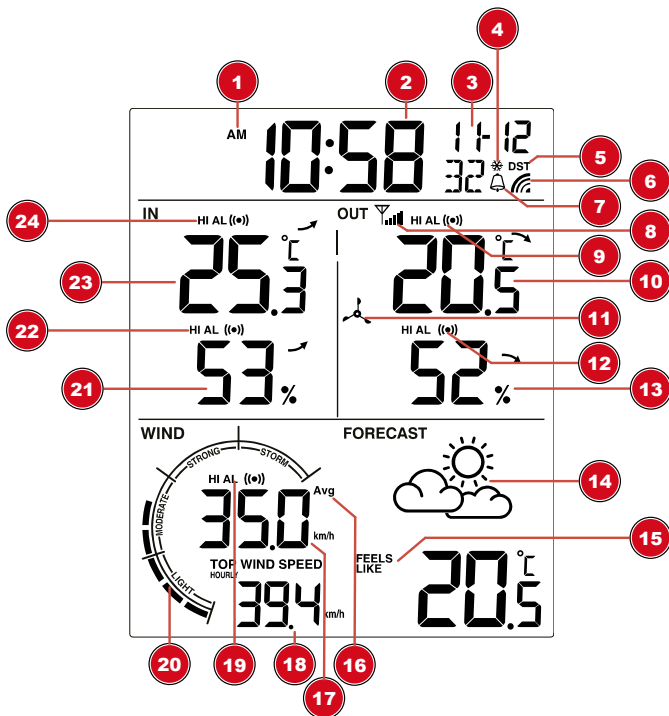
## **7 Leveringsomvang**

Basisstation (A), statief (B), windmeter (C), bevestigingsmateriaal inclusief schroeven

*Aanbevolen batterijen (niet inbegrepen):*

Station: 2 stuks Mignon batterijen (1.5V, AA type) Sensor: 3 stuks Mignon batterijen (1.5V, AA type)

## 8 Schermweergave



Afb. 3: Schermweergave

1	AM/PM-informatie in de 12-uurs tijdmodus	2	Huidige tijd (uren: minuten: seconden)
3	Datum (maanddag of omgekeerd)	4	Vorstwaarschuwing ingeschakeld
5	Automatische zomertijd ingeschakeld	6	Transmissiesymbool voor radiogestuurde klok

7	Alarm ingeschakeld	8	Ontvangtsymbool voor buitensensor
9	Buitentemperatuuralarm ingeschakeld	10	Buientemperatuur
11	Sensorsymbool	12	Buientvochtigheidsalarm ingeschakeld
13	Vochtigheid buitenshuis	14	Weersverwachting
15	Informatie over 'voelt als' temperatuur, gevoelstemperatuur, dauwpunt en warmte-index	16	Type windsnelheid (Avg=gemiddeld, Windvlaag=stroomstoot)
17	Windsnelheid	18	Topwindsnelheid (uurlijks, dagelijks, maandelijks, jaarlijks)
19	Windsnelheidsalarm ingeschakeld	20	Windsnelheidsclassificatie (licht, matig, sterk, storm)
21	Vochtigheid binnen	22	Vochtigheidsalarm binnenshuis ingeschakeld
23	Binnentemperatuur	24	Binnentemperatuuralarm ingeschakeld

## 9 Voor de ingebruikname

### INSTRUCTIE



#### Vermijd verbindingfouten!

Om verbindingproblemen tussen de apparaten te voorkomen, moeten bij de ingebruikname de volgende punten in acht worden genomen.

1. Plaats het basisstation (ontvanger) en de sensor (zender) zo dicht mogelijk bij elkaar.
2. Sluit de voedingseenheid aan op het basisstation en wacht tot de binnentemperatuur wordt weergegeven.
3. Zorg voor de voeding van de sensor.
4. Instellen/bedienen van het basisstation en de sensor binnen het effectieve zendbereik.
5. Zorg ervoor dat het basisstation en de radiosensor op hetzelfde kanaal zijn ingesteld.

---

Verwijder bij het vervangen van de batterijen altijd de batterijen in zowel het basisstation als de sensor en plaats deze in de juiste volgorde terug. Zo kan de radioverbinding weer tot stand komen. Als een van de twee apparaten via een netaansluiting wordt bediend, moet bij het vervangen van de batterijen ook de netaansluiting voor dit apparaat even worden losgekoppeld. Als bijvoorbeeld alleen de batterijen in de sensor worden vervangen, kan het signaal niet of niet meer correct worden ontvangen.

Opmerking: Het reële bereik is afhankelijk van de bouwmaterialen van de gebouwen en van de positie van het basisstation en de buitensensor. Externe invloeden (verschillende radiozenders en andere storingsbronnen) kunnen het mogelijke bereik sterk beperken. In dergelijke gevallen raden wij aan om andere locaties te vinden voor zowel de basis-eenheid als de buitensensor. Soms is het voldoende om de sensor slechts enkele centimeters te verplaatsen!

## 10 Instellen van de stroomvoorziening

### ***Base unit***

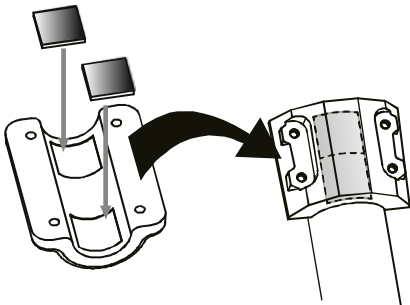
1. Verwijder het deksel van het batterijcompartiment.
2. Plaats de batterijen in het batterijvak. Controleer of de polariteit (+/-) van de batterij correct is.
3. Plaats het deksel van het batterijcompartiment terug.
4. Wacht tot de binnentemperatuur op het basisstation wordt weergegeven.

### ***Windmeter***

5. Schroef het bovenste deel van de behuizing los van het onderste deel.
6. Verwijder het deksel van het batterijvak van de onderkant van het bovenste behuizingsdeel.
7. Plaats de batterijen in het batterijvak. Controleer of de polariteit (+/-) van de batterij correct is.
8. Plaats het deksel van het batterijcompartiment terug.

- 
- Schroef het onderste deel van de behuizing aan het bovenste deel van de behuizing vast.

## 11 Bevestigen van rubberen voeringen



Bevestig de meegeleverde zelfklevende rubberen kussentjes zoals afgebeeld op de klemmen om een stevigere bevestiging van de bevestigingsstang te garanderen.

## 12 Installatie en montage van de windmeter

Afhankelijk van de gewenste locatie kan de draadloze sensor op verschillende manieren worden geïnstalleerd.

**INSTRUCTIE! Zorg er tijdens de montage voor, dat het bovenste deel van de windvaan zich minimaal 1,5 meter boven de grond bevindt.**

### ***Assembly on a vertical or horizontal wooden element***

- Verwijder de schroeven van het onderste deel van de behuizing.
- Trek de stangbeugel van het onderste deel van de behuizing af.



- 
3. Steek een uiteinde van de montagestang in de opening van de stangkleem, zodat de positiepijlen overeenkomen.
  4. Bevestig de montagestang aan de stangbeugel met een dunne gedeeltelijk schroef en een moer.
  5. Schuif, afhankelijk van de gewenste oriëntatie, het tegenovergestelde uiteinde van de montagelucht in de opening voor verticale of horizontale montage van de montagevoet.
  6. Bevestig de montagestang aan de montagevoet met een dunne, gedeeltelijk schroefbare schroef en een moer.
  7. Plaats de montageplaat met de onderkant eerst op een houten element en bevestig deze met 4 geschikte hout-schroeven.

### ***Assembly on a vertical or horizontal tube***

8. Herhaal stap 1 tot 6 zoals eerder.
9. Plaats de montagesokkel met de onderkant eerst op de buis en druk de buisklem (tegenhanger) tegen de buis van de andere kant.
10. Schuif 4 schroeven door de boorgaten van de bevestigingsvoet en door de boorgaten van de buisklem op de andere kant.
11. Zet de 4 moeren aan en draai de schroefverbinding met de hand vast.

## 13 Automatische tijdinstelling

Nadat de stroomtoevoer tot stand is gebracht, zal de klok automatisch naar het radiosignaal zoeken. Het duurt ongeveer 3-8 minuten om dit proces te voltooien.

---

Als het radiosignaal correct wordt ontvangen, worden de datum en tijd automatisch ingesteld en gaat het pictogram van het radiosignaal aan.

Als de klok het tijdsignaal niet ontvangt, wordt het tijdsignaal weergegeven, ga dan verder met de volgende stappen:

1. Druk op de RCC-knop op het basisstation totdat het radiosignaalsymbool knippert.
2. Als het apparaat het signaal nog steeds niet ontvangt, moet de tijd handmatig worden ingesteld.


## 14 Handmatige tijdinstelling en andere door de gebruiker gedefinieerde instellingen

Om de tijd / datum handmatig in te stellen, schakelt u eerst de ontvangst van het tijdsignaal uit door de RCC-knop gedurende ca. 8 seconden in te drukken.

1. Houd de SET-toets ca. 3 seconden ingedrukt om naar de tijdinstelmodus over te schakelen.
2. De in te stellen cijfers knipperen.
3. Druk op de knop UP/CH of de knop DOWN/Contrast om de waarde te wijzigen.
4. Druk op de knop SET om te bevestigen en verder te gaan naar de volgende instelling.
5. Volgorde van de instellingen: 12/24-uursmodus > Uren > Minuten > Seconden > Jaar > D/M-M/D-display wijzigen > Maand > Dag > Tijdverschuiving > Taal > DST AUTO/OFF
6. Druk tenslotte op de SET-knop om de instellingen op te slaan en de instelmodus te verlaten.

## 15 Alarm instellen

1. Houd de ALARM-knop ca. 3 seconden ingedrukt om naar de instelmodus voor de alarmtijd te gaan.
2. De in te stellen cijfers knipperen.

- 
3. Druk op de UP-knop of DOWN-knop om de waarde te wijzigen.
  4. Druk op de knop SET om te bevestigen en verder te gaan naar de volgende instelling.
  5. Volgorde van de instellingen: Uren > Notulen
  6. Druk tenslotte op de SET-knop om de instellingen op te slaan en de instelmodus te verlaten. Het alarm wordt automatisch geactiveerd. Het  symbool wordt weergegeven.
  7. Druk in de normale weergavemodus op de ALARM-knop om de alarmtijd weer te geven.
  8. Druk op de ALARM-knop tijdens de alarmtijdweergave om het alarm uit te schakelen.

## 16 Snooze-functie

1. Wanneer het alarm afgaat, drukt u op de SNOOZE/LIGHT-knop om de sluimerfunctie te activeren. Het alarm zal over 5 minuten weer afgaan.
2. Druk op de ALARM-knop wanneer het alarm afgaat om het alarm te onderbreken totdat de alarmtijd weer wordt bereikt.
3. Het alarm wordt automatisch uitgeschakeld als er binnen 2 minuten geen toets wordt ingedrukt.

## 17 Automatische ontvangst van de metingen

Zodra de voeding is ingeschakeld, geeft het basisstation de meetwaarden weer. Metingen van de draadloze sensor worden binnen 3 minuten na het inschakelen van de sensor weergegeven.

Als er geen signaal wordt ontvangen, ga dan door met de volgende stappen:



Druk gedurende ca. 2 seconden op de SCAN-knop om de ontvangst van de metingen opnieuw te starten.

---

Lees de gedetailleerde handleiding voor meer informatie over de handmatige tijdsinstellingen (zie downloadinformatie op pagina 2).

## 18 Het instellen van het pre-alarm voor het ijsalarm

Zodra de buitentemperatuur onder de 3° C (37° F) daalt en het ijsvooralarm is geactiveerd, klinkt er ongeveer 30 minuten voor de eigenlijke alarmtijd een extra alarm.

1. Alarm instellen en activeren (zie "Wektijdsinstelling").
2. Druk meerdere malen op de ALARM-knop tot de symbolen  en  verschijnen samen op het display.

## 19 MAX/MIN Weersgegevens

Het basisstation slaat de hoogste en laagste waarden op voor de verschillende weergegevens van de afgelopen 24 uur:

1. In de normale weergavemodus drukt u meerdere malen op de MEM-knop om de opgeslagen waarden een voor een weer te geven.
2. Weergavevolgorde: Hoogste binnentemperatuur > Laagste binnentemperatuur > Hoogste vochtigheid binnenshuis > Laagste vochtigheid binnenshuis > Hoogste buitentemperatuur\* > Laagste buitentemperatuur\* > Laagste vochtigheid buitenshuis\* > Laagste buitentemperatuur\* > Hoogste waarde voor warmte-index > Laagste waarde voor warmte-index > Hoogste waarde voor dauwpunt > Laagste waarde voor dauwpunt > Hoogste waarde voor gevoelstemperatuur > Laagste waarde voor gevoelstemperatuur > Maximale windsnelheid > Sterke windstoot
3. Alle waarden van de huidige opnameperiode worden na 24 uur automatisch gewist. Druk optioneel gedurende ca. 3 seconden op de MEM-knop om alle opgeslagen waarden handmatig te wissen.

- 
- \*voor het momenteel geselecteerde kanaal

## 20 HI/LO-waarschuwing

HI/LO-waarschuwingen worden gebruikt om u te waarschuwen voor bepaalde weersomstandigheden. Eenmaal geactiveerd, wordt een alarmgeluid geactiveerd en het waarschuwingss pictogram knippert zodra een ingestelde waarde wordt bereikt. Ondersteunde gebieden en alarmtypes:

Gebied	Soort waarschuwing beschikbaar
Binnentemperatuur	HI AL / LO AL
Vochtigheid binnen	HI AL / LO AL
Buitentemperatuur	HI AL / LO AL
Luchtvochtigheid buiten	HI AL / LO AL
Regenval (dagelijks)	HI AL*
Windsnelheid	HI AL

HI AL = Hoog alarm / LO AL = Laag alarm

\*Dagelijkse regenval sinds middernacht

### HI/LO-waarschuwinginstelling

1. Druk op de knop ALERT totdat het gewenste gebied is geselecteerd.
2. Druk op de UP-knop of DOWN-knop om de waarde te wijzigen.
3. Druk op de knop SET om te bevestigen en verder te gaan naar de volgende instelling.

### HI/LO-waarschuwing inschakelen/uitschakelen

4. Druk op de knop ALERT totdat het gewenste gebied is geselecteerd.
5. Druk op de ALARM-knop, om het alarm te activeren.

- 
6. Druk op de knop SET om te bevestigen en verder te gaan naar de volgende instelling.

**Opmerking:**

7. Het toestel zal automatisch de instellingsmodus verlaten na 5 seconden als er geen toets wordt ingedrukt.
8. Wanneer ALERT alarm is ingeschakeld, zal het gebied en het type alarm dat het alarm heeft geactiveerd knipperen en zal het alarm gedurende 2 minuten klinken.
9. Druk op de SNOOZE/LIGHT-knop wanneer het alarm klinkt om het alarm te onderbreken. Het alarm zal dan na 2 minuten opnieuw starten.

**Gegevensverwijdering**

10. Druk en houd de toets HISTORY gedurende ca. 3 seconden ingedrukt.
11. Druk op de knop UP of DOWN om YES of NO te kiezen.
12. Druk op de HISTORY knop om te bevestigen. Dit zal de eerder geregistreerde regenvalgegevens wissen.

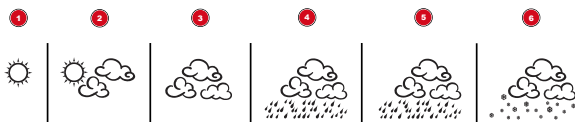
## 21 Historiek gegevens

Het basisstation registreert automatisch diverse windmetingen.

Druk herhaaldelijk op de HISTORY toets om de uurlijkse (HOURLY - tot 24 uur terug), dagelijkse (DAILY - tot 31 dagen terug), maandelijkse (MONTHLY - tot 12 maanden terug) of jaarlijkse (YEARLY - tot 3 jaar terug) maximum historische gegevens weer te geven, afhankelijk van de huidige display mode.

## 22 Weertrend

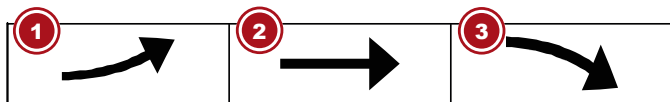
Het weerstation berekent op basis van de gemeten waarden een weertrend voor de komende 12 uur.



Afb. 4: Weather trend indicators

1	Zonnig	2	Gedeeltelijk bewolkt
3	Bewolkt	4	Regen
5	STORM	6	Sneeuw

## 23 Pijlindicatoren voor trendweergave



1	Stijgend	2	Rustig
3	Dalend		

De temperatuur- en vochtigheidstrendindicator geeft de ontwikkeling van de veranderingen in de komende minuten weer. Pijlen geven een stijgende, constante of dalende trend aan.

## 24 Voelt als temperatuur

Druk herhaaldelijk op de INDEX-knop totdat FEELS LIKE op het display verschijnt.

**Opmerking:**

---

Het gevoel alsof de temperatuur de temperatuurwaarde aangeeft volgens de persoonlijke temperatuurwaarneming.

## 25 Windsnelheidseenheid

### **Windsnelheidseenheid kiezen**

1. Druk gedurende ca. 3 seconden op de knop WIND om de instelmodus te openen.
2. Druk op de OMHOOG of OMLAAG knop om de eenheid te wijzigen tussen mph (mijl per uur), m/s (mijl per seconde), km/h (kilometer per uur) of knopen.
3. Druk tenslotte op de SET-knop om de instellingen op te slaan en de instelmodus te verlaten.

### **De windweergavemodus selecteren**

4. Gebruik de schuifschakelaar [ AVG / GUST ] om te schakelen tussen de gemiddelde windsnelheid (AVG) en de windsnelheid (GUST).
5. Druk in de normale modus op de knop [ WIND ] om te schakelen tussen het registreren van de hoogste windsnelheid per uur, per dag, per maand en per jaar.

## 26 Gevoelstemperatuurfactor

Druk meerdere malen op de INDEX-knop totdat WIND CHILL (WIND CHILL) wordt weergegeven.

### **Opmerking:**

De gevoelstemperatuur is gebaseerd op de gebruikelijke effecten van temperatuur en windsnelheid. De weergegeven gevoelstemperatuur wordt uitsluitend berekend op basis van temperatuur en windsnelheid en wordt gemeten door de buitensensor.

## 27 Warmte-index

Druk meerdere malen op de INDEX-knop totdat HEAT INDEX wordt weergegeven.



Warmte-index	Waarschuwing	Betekenis
> 55° C (> 130° F)	Extreem gevaar	Sterk risico op uitdroging / zonne- steek
41° C – 54° C (106° F – 129° F)	Danger	Warmte-uitputting waarschijnlijk
33° C – 40° C (91° F – 105° F)	Extreme voorzichtig- heid is geboden	Mogelijkheid tot uit- droging
27° C – 32° C (80° F – 90° F)	Voorzichtigheid	Mogelijkheid tot warmte-uitputting

#### Opmerking:

De waargenomen temperatuur is gebaseerd op de gebruikelijke effecten van temperatuur en vochtigheid. De warmte-index wordt alleen berekend bij een kamertemperatuur van 27° (80° F) of hoger. De weergegeven waargenomen temperatuur wordt uitsluitend berekend op basis van temperatuur en vochtigheid en wordt gemeten door de buitensensor.

## 28 Dauwpunt

Druk meerdere malen op de INDEX-knop totdat DEW POINT wordt weergegeven.

#### Opmerking:

Het dauwpunt is de temperatuur waaronder de waterdamp in de lucht bij constante barometerdruk condenseert tot vloeibaar water met dezelfde snelheid als waarmee het verdamppt. Het gecondenseerde water wordt dauw genoemd als het zich op een vast oppervlak vormt. De dauwpunttemperatuur wordt berekend op basis van de binnentemperatuur en -vochtigheid gemeten aan het hoofdstoestel.

## 29 Beaufort-schaal

De Beaufort-schaal is een internationale schaal van windsnelheden van 0 (rustig) tot 12 (orkaankracht).

Beaufort-nummer	Beschrijving	Snelheid
<b>0</b>	kalm	< 1 km/u < 1 km/u < 1 mph 1 knopen 0,3 m/s
<b>1</b>	lichte lucht	1,1-5,5 km/u 1-3 mph 1-3 knopen 0,3-1,5 m/s
<b>2</b>	lichte bries	5,6-11 km/u 4-7 mph 1-3 knopen   0,3-1,5 m/s
<b>3</b>	zachte bries	12-19 km/u 8-12 mph 7-10 knopen 3,5-5,4 m/s
<b>4</b>	matige bries	20-28 km/u 13-17 mph 11-16 knopen 5,5-7,9 m/s
<b>5</b>	nieuwe wind	29-38 km/u 18-24 mph 17-21 knopen 8,0-10,7 m/s
<b>6</b>	sterke storm	39-49 km/u 39-49 km/u 25-30 mph 22-27 knopen 10,8-13,8 m/s
<b>7</b>	hoge wind	50-61 km/u 31-38 mph 28-33 knopen 13,9-17,1 m/s
<b>8</b>	uitbarsting	62-74 km/u 39-46 mph 34-40 knopen 17,2-20,7 m/s
<b>9</b>	sterke storm	75-88 km/u 75-88 km/u 47-54 mph 41-47 knopen 20,8-24,4 m/s
<b>10</b>	STORM	89-102 km/h 55-63 mph 48-55 knopen 24,5-28,4 m/s
<b>11</b>	heftige storm	103-117 km/u 103-73 km/u 64-73 mph 56-63 knopen 28,5-32,6 m/s

## 30 Garantie

De normale garantieperiode is 2 jaar en gaat in op de dag van aankoop. Om in aanmerking te komen voor een vrijwillige verlengde garantieperiode zoals vermeld op de verpakking, is registratie via onze website vereist.

U kunt de volledige garantievoorwaarden, informatie over de verlenging van de garantieperiode en de details van onze dienstverlening raadplegen op **[www.bresser.de/warranty](http://www.bresser.de/warranty)**.

## 31 EG-verklaring van overeenstemming

**CE** Bresser GmbH verklaart hierbij dat het apparaat-type met artikelnummer 7002531 7902531 in overeenstemming is met Richtlijn: 2014/53/EU. De volledige tekst van de EU-verklaring van overeenstemming is beschikbaar op het volgende internetadres: [www.bresser.de/download/7002531\\_7902531/CE/7002531\\_7902531\\_CE.pdf](http://www.bresser.de/download/7002531_7902531/CE/7002531_7902531_CE.pdf)

## 32 Verwerking



Gooi het verpakkingsmateriaal weg volgens het soort materiaal. Informatie over een correcte verwerking kan worden verkregen bij gemeentelijke afvalverwerkingsdiensten of het Milieugebiedscommissie.



Gooi elektronische apparaten niet bij het huisvuil!  
Volgens de Europese richtlijn 2012/19/EU betreffende afgedankte elektrische en elektronische apparatuur en de omzetting daarvan in nationaal recht moet gebruikte elektrische apparatuur gescheiden worden ingezameld en op milieuvriendelijke wijze worden gerecycled.



Batterijen en oplaadbare batterijen mogen niet bij het huisvuil worden weggegooid. U bent wettelijk verplicht om gebruikte batterijen en accu's te retourneren. U kunt de batterijen na gebruik gratis inleveren bij ons verkooppunt of in de directe omgeving (bv. in de handel of bij gemeentelijke inzamel punten).

---

Batterijen en oplaadbare batterijen zijn gemarkeerd met een symbool van een doorgekruiste vuilnisbak en het chemische symbool van de vervuilende stof. "Cd" staat voor Cadmium, "Hg" staat voor kwik en "Pb" staat voor lood.



**Cd<sup>1</sup>**



**Hg<sup>2</sup>**



**Pb<sup>3</sup>**





## Service

### DE AT CH BE

Bei Fragen zum Produkt und eventuellen Reklamationen nehmen Sie bitte zunächst mit dem Service-Center Kontakt auf, vorzugsweise per E-Mail.

**E-Mail:** [service@bresser.de](mailto:service@bresser.de)  
**Telefon\*:** +49 28 72 80 74 210

BRESSER GmbH  
Kundenservice  
Gutenbergstr. 2  
46414 Rhede  
Deutschland

\*Lokale Rufnummer in Deutschland (Die Höhe der Gebühren je Telefonat ist abhängig vom Tarif Ihres Telefonanbieters); Anrufe aus dem Ausland sind mit höheren Kosten verbunden.

### GB IE

Please contact the service centre first for any questions regarding the product or claims, preferably by e-mail.

**e-mail:** [service@bresseruk.com](mailto:service@bresseruk.com)  
**Telephone\*:** +44 1342 837 098

BRESSER UK Ltd  
Customer Support  
Suite 3G, Eden House  
Enterprise Way  
Edenbridge, Kent TN8 6HF  
United Kingdom

\*Number charged at local rates in the UK (the amount you will be charged per phone call will depend on the tariff of your phone provider); calls from abroad will involve higher costs.

### FR BE

Si vous avez des questions concernant ce produit ou en cas de réclamations, veuillez prendre contact avec notre centre de services (de préférence via e-mail).

**e-mail:** [sav@bresser.fr](mailto:sav@bresser.fr)  
**Téléphone\*\*:** 00 800 6343 7000

BRESSER France SARL  
Service après-vente  
Pôle d'Activités de Nicopolis  
314 Avenue des Chênes Verts  
83170 Brignoles  
France

\*\*Prix d'un appel local depuis la France ou Belgique

### NL BE

Als u met betrekking tot het product vragen of eventuele klachten heeft kunt u contact opnemen met het service centrum (bij voorkeur per e-mail).

**e-mail:** [info@bresserbenelux.nl](mailto:info@bresserbenelux.nl)  
**Téléfono\*:** +31 528 23 24 76

BRESSER Benelux  
Klantenservice  
Smirnofstraat 8  
7903 AX Hoogeveen  
Nederland

\*Het telefoonnummer wordt in het Nederland tegen lokaal tarief in rekening gebracht. Het bedrag dat u per gesprek in rekening gebracht zal worden, is afhankelijk van het tarief van uw telefoon provider; gesprekken vanuit het buitenland zullen hogere kosten met zich meebrengen.

### ES PT

Si desea formular alguna pregunta sobre el producto o alguna eventual reclamación, le rogamos que se ponga en contacto con el centro de servicio técnico (de preferencia por e-mail).

**e-mail:** [servicio.iberia@bresser-iberia.es](mailto:servicio.iberia@bresser-iberia.es)  
**Téléfono\*:** +34 91 67972 69

BRESSER Iberia SLU  
Servicio al Cliente  
c/Valdemorillo, 1 Nave B  
P.I. Ventorro del cano  
28925 Alcorcón Madrid  
España

\*Número local de España (el importe de cada llamada telefónica dependen de las tarifas de los distribuidores). Las llamadas des del extranjero están ligadas a costes suplementarios.

---

**Bresser GmbH**  
Gutenbergstraße 2  
46414 Rhede · Germany  
[www.bresser.de](http://www.bresser.de)

   @BresserEurope

**Bresser UK Ltd.**  
Suite 3G, Eden House  
Enterprise Way, Edenbridge,  
Kent TN8 6HF, Great Britain

