



**NATIONAL
GEOGRAPHIC™**

BRESSER®

TELESKOP TELESCOPE 70/900

Multi-Purpose Montierung
Multi-Purpose Mount



- DE** Bedienungsanleitung
- EN** Operating instructions
- FR** Mode d'emploi
- NL** Handleiding
- IT** Istruzioni per l'uso
- ES** Instrucciones de uso
- PL** Instrukcja obsługi
- RU** Руководство по эксплуатации

Art.No. 9071000

(DE) WARNUNG!

Schauen Sie mit diesem optischen Gerät niemals direkt oder in die Nähe der Sonne! Achten Sie besonders darauf, wenn es von Kindern benutzt wird! Es besteht **ERBLINDUNGSGEFAHR!**
Verpackungsmaterial (Plastiktüten, Gummibänder, etc.) von Kindern fernhalten!

(EN) CAUTION:

Never attempt to observe the sun with this telescope.
Make sure children do not attempt to observe the sun with the telescope.
Observing the sun directly, even for a short time, may cause blindness.
Packing materials, like plastic bags and rubber bands, should be kept out of the reach of children.

(FR) AVERTISSEMENT!

Ne regardez jamais avec cet appareil directement ou à proximité du soleil ! Veuillez y particulièrement, lorsque l'appareil est utilisé par des enfants ! Il existe un **DANGER DE PERTE DE LA VUE !**
Tenez le matériel d'emballage (sacs en plastique, élastiques, etc.) éloigné des enfants!

(NL) WAARSCHUWING!

Kijk met dit optische instrument nooit direct naar of in de buurt van de zon! Let hier vooral op als het instrument door kinderen wordt gebruikt! Er bestaat **VERBLINDINGSGEVAAR!**
Verpakkingsmateriaal (plastic zakken, elastieken etc.) uit de buurt van kinderen houden!

(IT) ATTENZIONE!

Non guardare mai direttamente il sole o vicino al sole con questo apparecchio ottico! Prestare particolare attenzione quando l'apparecchio viene usato da bambini! Pericolo di **ACCECAMENTO!**
Tenere il materiale di imballaggio (sacchetti di plastica, elastici, etc.) lontano dalla portata dei bambini!

(ES) ADVERTENCIA!

No utilice nunca este aparato óptico para mirar directamente al sol a las inmediaciones de éste. Tome asimismo precauciones especiales si va a ser utilizado por niños, pues existe el **PELIGRO DE QUE SE QUEDEN CIEGOS**. Mantenga el material de embalaje (bolsas de plástico, bandas de goma, etc.) lejos del alcance de los niños.

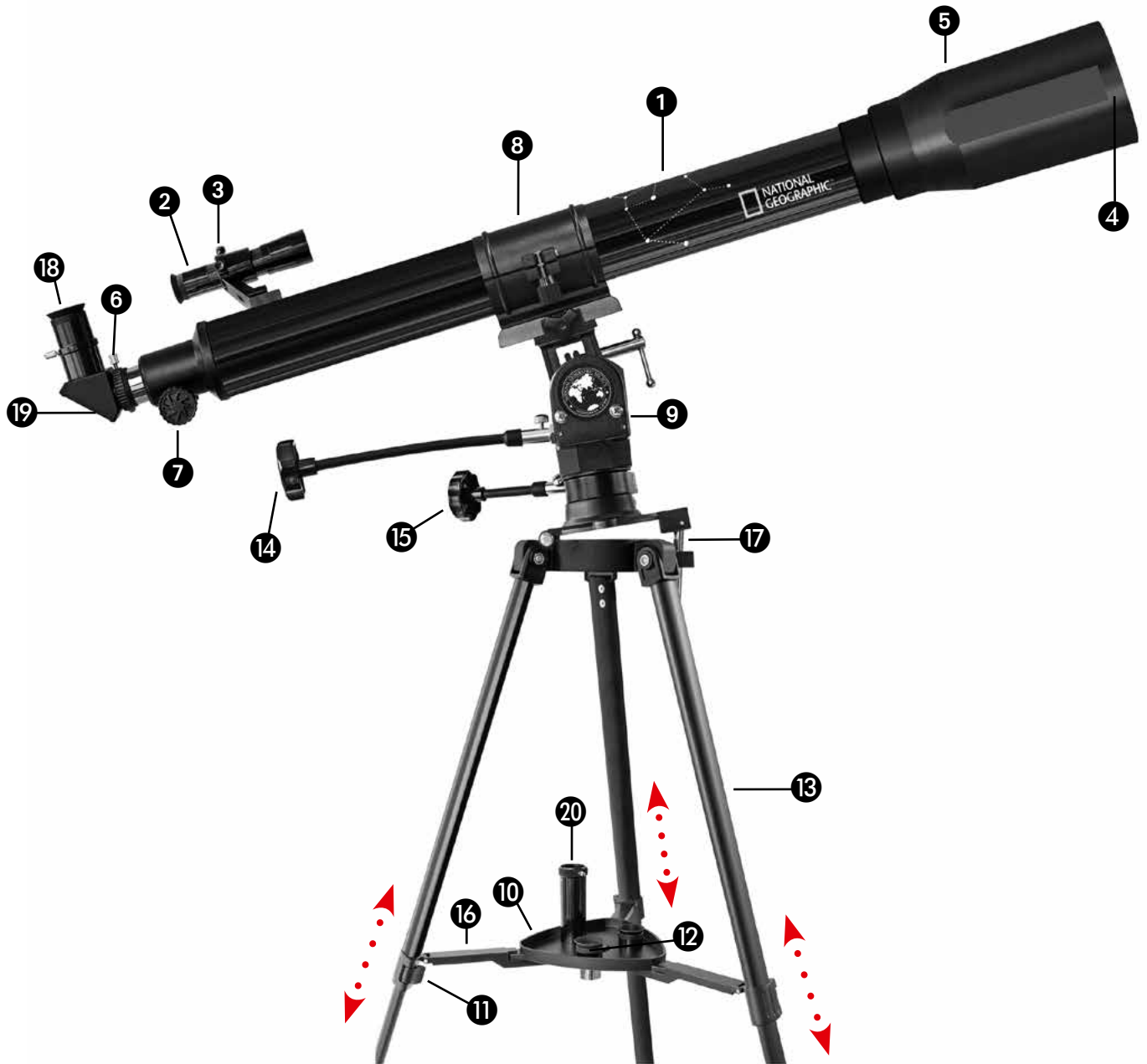
(PL) OSTRZEŻENIE!

Nigdy nie należy patrzeć przez aparat optyczny bezpośrednio w słońce lub w jego okolice! Proszę zwrócić na to szczególną uwagę, jeśli używają ją dzieci! Istnieje niebezpieczeństwo oślepienia! Opakowanie (plastikowe woreczki, gumy recepturki, itd.) przechowywać w miejscu niedostępnym dla dzieci!

(RU) Внимание!

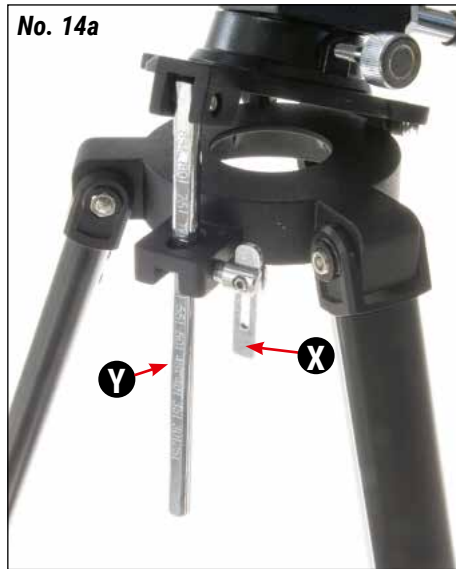
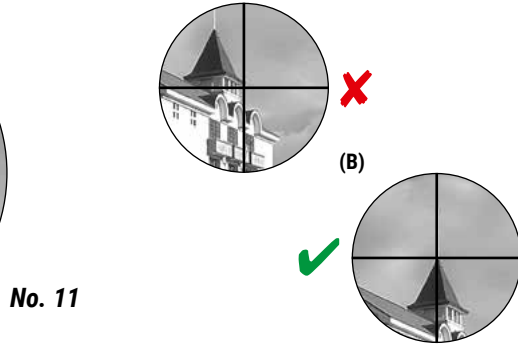
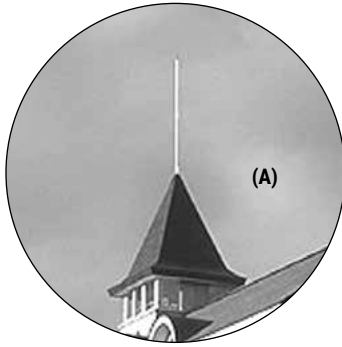
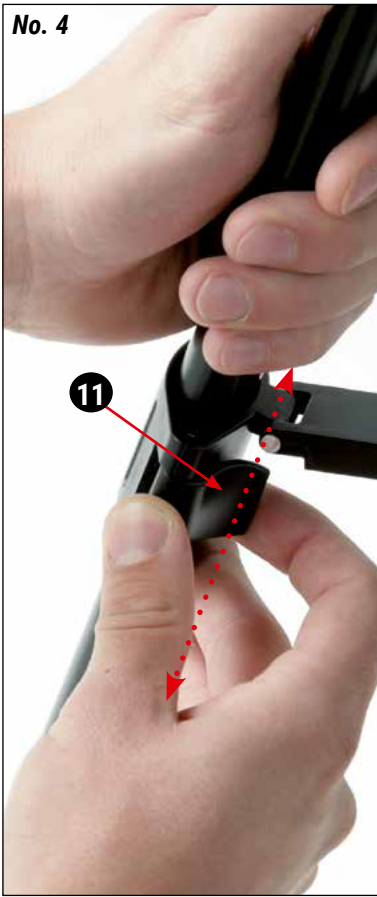
Никогда не смотрите через телескоп на Солнце! Можно необратимо повредить зрение, вплоть до полной слепоты.
Дети должны проводить наблюдения под надзором взрослых. Упаковочные материалы следует держать в недоступном для детей месте из-за опасности удушья.

(DE) Bedienungsanleitung	6
(EN) Operating instructions	12
(FR) Mode d'emploi.....	16
(NL) Handleiding	20
(IT) Istruzioni per l'uso	24
(ES) Instrucciones de uso	28
(PL) Instrukcja Obsługi	32
(RU) Руководство по эксплуатации	36

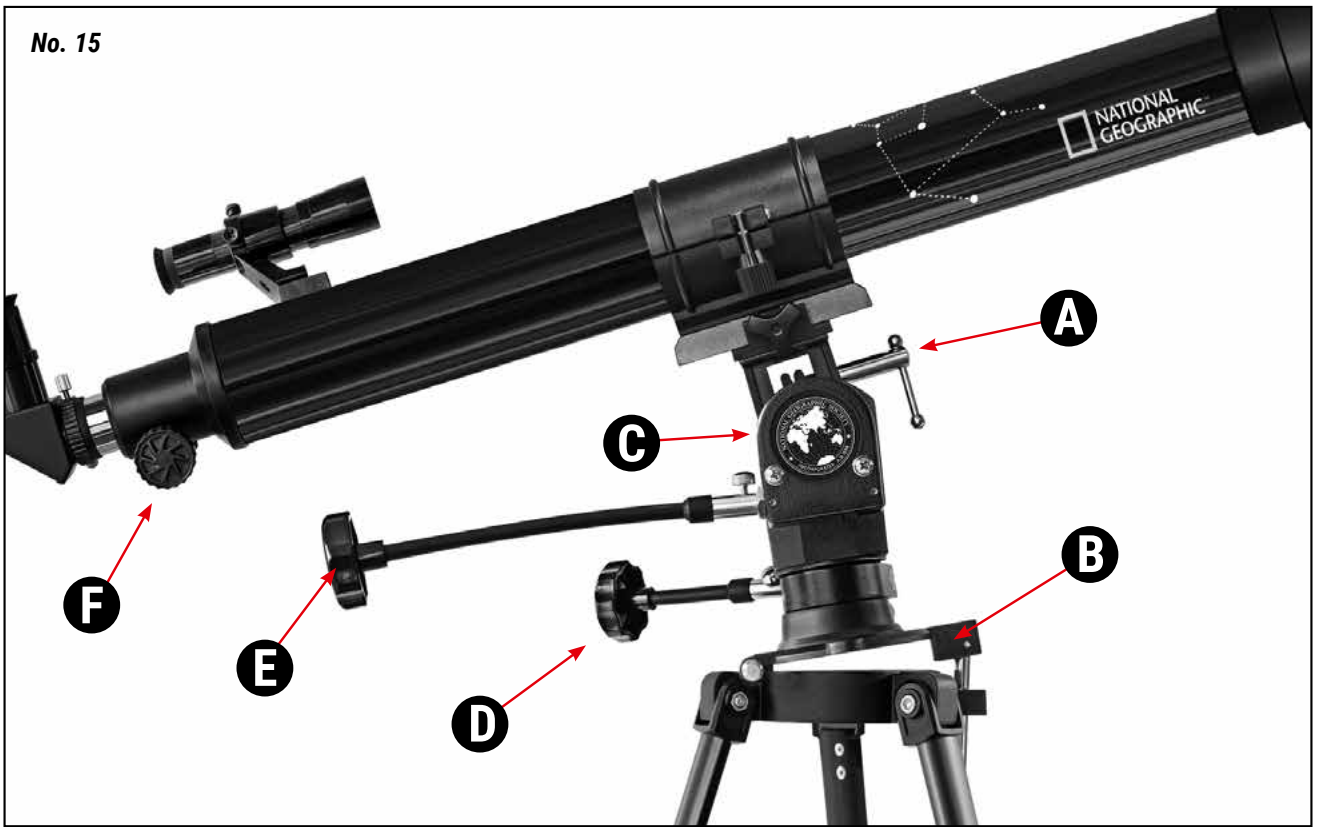


Zubehör kann je nach Modell variieren.
 Accessories may vary depending on the model.
 Les accessoires peuvent varier en fonction du modèle.
 Accessoires kunnen variëren, afhankelijk van het model.

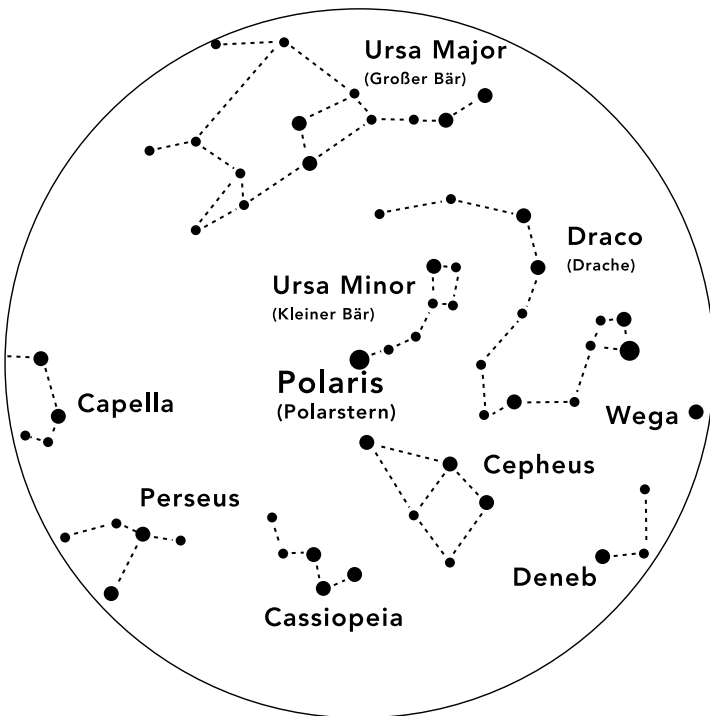
Gli accessori possono variare a seconda del modello.
 Los accesorios pueden variar según el modelo.
 Akcesoria różnią się w zależności od modelu.
 Оснастка может изменяться в зависимости от модели.



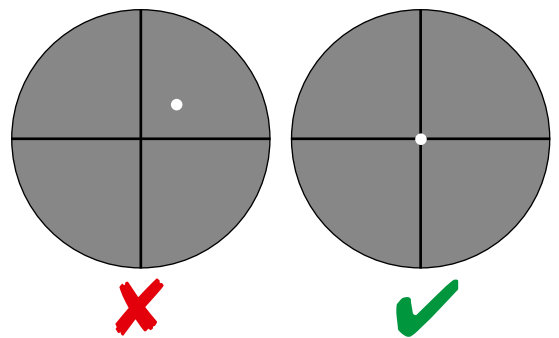
No. 15

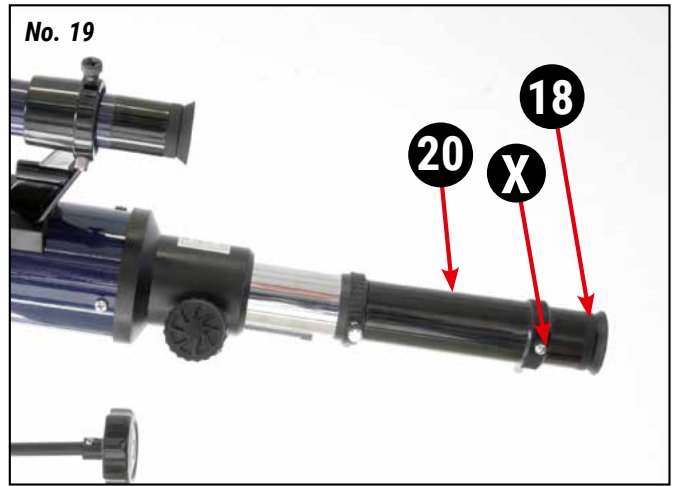
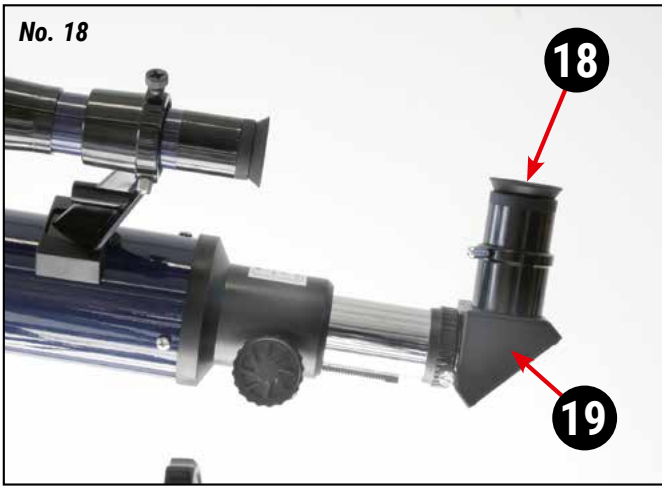


No. 16



No. 17



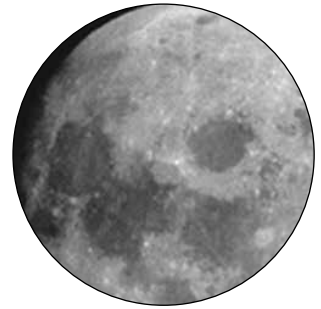


f=20 mm

f=12.5 mm

f=4 mm

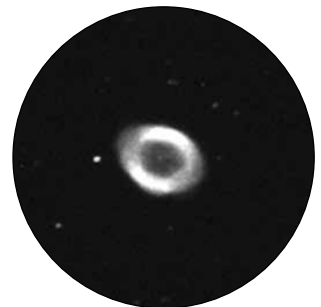
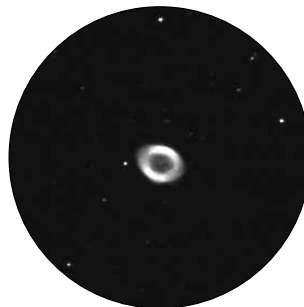
No. 20
The Moon



No. 21
Orion Nebula (M42)



No. 22
Ring Nebula in Lyra constellation (M57)



No. 23
Dumbbell Nebula in the Vulpecula (Fox) constellation (M27)



Allgemeine Informationen

Zu dieser Anleitung

Lesen Sie bitte aufmerksam die Sicherheitshinweise in dieser Anleitung. Verwenden Sie dieses Produkt nur wie in der Anleitung beschrieben, um Schäden am Gerät oder Verletzungen zu vermeiden. Bewahren Sie die Bedienungsanleitung auf, damit Sie sich jederzeit über alle Bedienungsfunktionen neu informieren können.



GEFAHR!

Dieses Zeichen steht vor jedem Textabschnitt, der auf Gefahren hinweist, die bei unsachgemäßer Anwendung zu schweren Verletzungen oder sogar zum Tode führen.



ACHTUNG!

Dieses Zeichen steht vor jedem Textabschnitt, der auf Sach- oder Umweltschädigungen bei unsachgemäßer Anwendung hinweist.

Verwendungszweck

Dieses Produkt dient ausschließlich der privaten Nutzung. Es wurde entwickelt zur vergrößerten Darstellung von Naturbeobachtungen.

Allgemeine Warnhinweise



ERBLINDUNGSGEFAHR!

Schauen Sie mit diesem Gerät niemals direkt in die Sonne oder in die Nähe der Sonne. Es besteht ERBLINDUNGSGEFAHR!



ERSTICKUNGSGEFAHR!

Kinder dürfen das Gerät nur unter Aufsicht benutzen. Verpackungsmaterialien (Plastiktüten, Gummibänder, etc.) von Kindern fernhalten! Es besteht ERSTICKUNGSGEFAHR!



BRANDGEFAHR!

Setzen Sie das Gerät – speziell die Linsen – keiner direkten Sonneneinstrahlung aus! Durch die Lichtbündelung könnten Brände verursacht werden.



ACHTUNG!

Bauen Sie das Gerät nicht auseinander! Wenden Sie sich im Falle eines Defekts an Ihren Fachhändler. Er nimmt mit dem Service-Center Kontakt auf und kann das Gerät ggf. zwecks Reparatur einschicken.

Setzen Sie das Gerät keinen hohen Temperaturen aus.



SCHUTZ der Privatsphäre!

Das Gerät ist für den Privatgebrauch gedacht. Achten Sie die Privatsphäre Ihrer Mitmenschen – schauen Sie mit diesem Gerät zum Beispiel nicht in Wohnungen!

Zubehör kann je nach Modell variieren.

Alle Teile (No. 1-3)

- 1 Teleskop-Tubus
- 2 Sucherfernrohr
- 3 Justierschrauben (Sucherfernrohr)
- 4 Tubusöffnung
- 5 Objektiv
- 6 Okular-Stutzen
- 7 Scharfeinstellungsrad
- 8 Tubus-Schelle
- 9 Stativkopf (Montierung)
- 10 Zubehör-Ablage
- 11 Feststellclips (Stativ)
- 12 Fixierhalterung (Ablage)
- 13 Stativbeine
- 14 Biegsame Welle für die Höhen-Einstellung (Elevation)
- 15 Biegsame Welle für die Azimutal-Einstellung
- 16 Stativspinne
- 17 Einstellung Breitengrad

- 18 Okulare
- 19 Zenit-Spiegel
- 20 Umkehrlinse

Teile (No. 15): Montierung

- A Vertikale Klemmung
- B Neigeplatte
- C Deklinationsachse
- D Biegsame Welle (zur Nachführung)
- E Biegsame Welle (Deklinationsachse)
- F Scharfeinstellrad

Teil I – Der Aufbau

1. Allgemeines/Standort

Bevor Sie mit dem Aufbau beginnen, wählen Sie einen geeigneten Standort für Ihr Teleskop. Es wird Ihnen helfen, wenn Sie dieses Gerät an einem Ort aufbauen, an dem Sie gute Sicht auf den Himmel, einen festen Untergrund und genügend Platz haben.

Nehmen Sie zuerst alle Teile aus der Verpackung. Überprüfen Sie anhand des Schaubildes, ob alle Teile vorhanden sind.



HINWEIS!

Wichtig: Ziehen Sie alle Schrauben nur "handfest" an und vermeiden Sie so ein "Überdrehen" der Schrauben.

2. Stativ

Die Stativbeine sind vormontiert und bereits mit dem Stativkopf (No. 1, 9) und der Stativspinne (No. 1, 16) verbunden. Nehmen Sie das Dreibeinstativ aus der Verpackung und stellen Sie es senkrecht mit den Stativfüßen nach unten. Nehmen Sie nun zwei der Stativbeine und ziehen Sie diese Stativbeine vorsichtig bis zur vollständig geöffneten Position auseinander.

Das gesamte Stativgewicht lastet dabei auf einem Bein. Anschließend das Stativ gerade aufstellen. Ziehen Sie nun einzeln jedes Stativbein auf die gewünschte Länge heraus (Siehe No. 4) und lösen Sie hierzu die Feststellclips (No. 1+4, 11) (insges. 3 Stück). Schließen Sie die Feststellclips und setzen Sie das Stativ auf einen festen ebenerdigen Untergrund.



TIPP!

Eine kleine Wasserwaage auf der Zubehörablage kann Ihnen bei der waagerechten Aufstellung Ihres Stativs helfen.

3. Ablage montieren

Die Zubehörablage (No. 1+3, 10) wird mit der flachen Seite nach unten mittig auf die Stativspinne (No. 1, 16) gesteckt und durch eine Drehung im Uhrzeigersinn (60°) montiert. (No. 5) Die drei Nasen der Ablageplatte müssen mit den Haltebügeln der Stativspinne übereinstimmen und arretiert werden.

4. Tubus

Zur Montage des Teleskoptubus (No. 1, 1) lösen Sie die Schraube der Tubusschelle (No. 6, X) und klappen Sie die Schelle auf. Legen Sie den Tubus mittig in die Halterung und klappen die Schelle wieder zu. Die Schraube an der Halterung bitte handfest anziehen.

Setzen Sie nun den Tubus inkl. Tubusschelle mit der Objektivöffnung Richtung Norden auf die Montierung. Befestigen Sie nun die Tubushalterung mit der Klemmschraube am Montierungskopf (No. 7).

5. Okular einsetzen

Ihrem Teleskop liegen in der Grundausrüstung drei Okulare (No. 1+2, 18) und ein Zenitspiegel (No.1+2, 19) bei. Mit den Okularen bestimmen Sie die jeweilige Vergrößerung Ihres Teleskopes.

Bevor Sie die Okulare und den Zenitspiegel einsetzen, entfernen Sie die Staubschutzkappe aus dem Okularstutzen (No. 1, 6). Lockern Sie die Klemmschrauben (No. 8, X) am Okularstutzen und stecken Sie zuerst den Zenitspiegel hinein. Ziehen Sie die Klemmschraube (No. 8, X) danach wieder an.

Anschließend befestigen Sie, auf die gleiche Weise, durch Öffnen und Schließen der Klemmschrauben (No. 9, X) das Okular 20mm im Zenitspiegel.

Achten Sie darauf, dass der Okulareinblick senkrecht nach oben zeigt. Das erleichtert den Einblick. Andernfalls lösen Sie die Klemmschraube (No. 8, X) am Okularstutzen und drehen den Zenit Spiegel in diese Position.

Danach wird die Schraube (Y) für die Justierstange abgedreht und die Justierstange am anderen Ende angesetzt. Die Schraube (Y) wird wieder eingedreht (No. 9b).



GEFAHR von Körperschäden!

Schauen Sie mit diesem Gerät niemals direkt in die Sonne oder in die Nähe der Sonne. Es besteht ERBLINDUNGSGEFAHR!

6. Sucher-Montage und Ausrichtung:

Sucher und Sucherhalter befinden sich vormontiert in der Verpackung. Schieben Sie den Fuß des Sucherhalters vollständig in die Basis des Teleskoptubus (No. 10). Der Sucherhalter rastet ein. Achten Sie darauf, dass das Objektiv des Suchers in Richtung Tubusöffnung zeigt.

Am Sucherhalter befinden sich zwei Klemmschrauben (schwarz) und eine federelagerte Konterschraube (silber) (No. 1, 3). Die Klemmschrauben (schwarz) sind nun soweit gleichmäßig einzudrehen, dass dabei ein Widerstand zu spüren ist. Das Sucherfernrohr ist nun gesichert.

Bevor Sie mit einer Beobachtung starten ist es zwingend notwendig das Sucherfernrohr zu justieren – Hierbei haben das Sucherfernrohr und das Hauptteleskop exakt auf dieselbe Position zu deuten. Zur Ausrichtung gehen Sie wie folgt vor:



TIPP!

Nehmen Sie das 20 mm Okular, setzen Sie es in den Zenit Spiegel und richten Sie das Hauptteleskop auf ein einfach zu findendes, eindeutig definiertes irdisches Objekt (No. 11, Kirchturmspitze, Dachgiebel eines Wohnhauses) Die Entfernung sollte mindestens 200m – 300m Meter betragen. Holen Sie das Objekt exakt in die Gesichtsfeldmitte des Okulars.

Die Bildwiedergabe ist zwar aufrecht, jedoch seitenverkehrt. Im Sucher ist die Bildwiedergabe hingegen aufrecht und seitenrichtig.

Drehen Sie (re/li.) nun an einer der beiden Einstellschrauben vom Sucherfernrohr und blicken Sie dabei fortwährend durch den Sucher. Machen Sie solange damit weiter bis das Fadenkreuz des Suchers exakt die Position erreicht hat, die dem Anblick durch das Okular des Hauptteleskops entspricht.

7. Schutzkappen

Um das Innere Ihres Teleskopes vor Staub und Schmutz zu bewahren, ist die Tubusöffnung durch eine Staubschutzkappe (No. 12, X) geschützt. Ebenso befindet sich eine Staubschutzkappe auf dem Okularstutzen (No. 1, 6).

Nehmen Sie zur Beobachtung die Kappen von den Öffnungen.

8. Biegsame Wellen

Um die exakte Feineinstellung der Deklinations- und Rektazensionsachse zu erleichtern, werden die biegsamen Wellen an die dafür vorgesehenen Halterungen der beiden Achsen gesetzt. (No. 13, X)

Die lange biegsame Welle (No. 1, 14) wird parallel zum Teleskoptubus montiert. Die Befestigung erfolgt mit einer Klemmschraube an der vorgesehenen Einkerbung der Achse.

Die kurze biegsame Welle (No. 1, 15) wird seitlich montiert. Die Befestigung erfolgt mit einer Klemmschraube an der vorgesehenen Einkerbung der Achse.

Ihr Teleskop ist nun einsatzbereit.

TEIL II – Die Handhabung

1. Die Montierung

Ihr Teleskop ist mit einer neuartigen Montierung ausgestattet die Ihnen zwei Arten der Beobachtung ermöglicht.

A: Azimutal, Ideal für terrestrische (Erd-) Beobachtung

B: Parallaktisch, Ideal zur Himmelsbeobachtung

Zu A: Azimutale Aufstellung:

Das Teleskop wird in horizontaler und vertikaler Richtung geschwenkt.

1. Lösen Sie die Polhöhenklemmschraube (No. 14a, X) und senken Sie die Neigeplatte, bis sie waagrecht steht (bis zum Anschlag). Ziehen Sie die Polhöhenklemmschraube wieder an.

2. Lösen Sie die vertikale Klemmung (No. 15, A) und stellen Sie den Tubus waagrecht und ziehen Sie die Klemmung wieder an.

Das Teleskop kann nun durch drehen der beiden Biegsamen Wellen (No. 1, 14+15) horizontal und vertikal bewegt werden.

Zu B: Parallaktische Aufstellung:

2. Aufstellung (bei Nacht)

Ein dunkler Standort ist für viele Beobachtungen sehr wichtig, da störende Lichter (Lampen, Laternen) die Detailschärfe des Teleskop-Bildes erheblich beeinträchtigen können.

Wenn Sie von einem hellen Raum nachts ins Freie gehen, müssen sich Ihre Augen erst an die Dunkelheit gewöhnen. Nach ca. 20 Minuten können Sie dann mit der Astro-Beobachtung beginnen.

Beobachten Sie nicht aus geschlossenen Räumen und stellen Sie Ihr Teleskop mit dem Zubehör ca. 30 Min. vor Beginn der Beobachtung an seinen Standort, um einen Temperaturengleich im Tubus zu gewährleisten.

Desweiteren sollten Sie darauf achten, dass Ihr Teleskop auf einem ebenen, stabilen Untergrund steht.

3. Ausrichtung - Grundposition

Lösen Sie die Polhöhenklemmschraube (No. 14a, X) und stellen Sie die Neigeplatte (Abb 15, B) grob nach der Scala der Haltestange entsprechend des Breitengrades Ihres Standortes ein. Drehen Sie das Dreibeinstativ mit der Markierung (N) Richtung Norden. Die Oberseite der Neigeplatte zeigt ebenfalls nach Norden (No. 14b). Der Breitengrad Einstellstab (No. 14a, Y) zeigt nach Süden.

4. Einstellen der geografischen Breite

Ermitteln Sie den Breitengrad Ihres Beobachtungsstandortes aus einer Straßenkarte, einem Atlas oder aus dem Internet. Deutschland liegt zwischen 54° (Flensburg) und 48° (München) geographischer Breite.

Lösen Sie jetzt die Polhöhenklemmung (No. 14, X) und neigen Sie die Platte bis die Zahl, die an dem Breitengrad-Einstellstab (No. 14, Y) Ihres Standortes entspricht. (z.B. 51°)

5. Endausrichtung

Drehen Sie die Deklinationachse (No. 15, C) inkl. Teleskophalterung um 90°.

Setzen Sie den Tubus richtig herum in die Halterung (siehe Abbildung/ Markierung) und ziehen Sie die Klemmschraube fest. Der Okularauszug des Teleskops zeigt nun Richtung Boden, das Objektiv Richtung Polarstern. Die Klemmung des Breitengrad-Einstellstabs und die DEC-Achse nacheinander lösen und den Polarstern in die Mitte des Okular-Gesichtsfeldes bringen.

Anschließend die Klemmung wieder fest anziehen. Das Dreibeinstativ darf nun nicht mehr bewegt oder verstellt werden, weil die Ausrichtung sonst verloren geht. Das Teleskop ist nun korrekt ausgerichtet.

Diese Prozedur ist notwendig damit die Nachführung der Himmelsobjekte gegeben ist.

6. Nachführ- bzw. Beobachtungsposition

Neigen Sie das Hauptteleskop (Tubus) um 90 ° (No. 15, C).
Drehen Sie das Teleskop um 180° nach rechts bzw. links bis die Objektivlinse Richtung Himmel zeigt.

Ziehen Sie alle Klemmungen (No. 13, Y + No. 15, A) fest an, so dass eine Nachführung über die Biegsame Welle erfolgen kann.

Die manuelle Betätigung der Stundenachse (R.A-Achse) über die Biegsame Welle (No. 15, D) gleicht die Erddrehung aus, so dass das positionierte Objekt stets im Gesichtsfeld des Okulars bleibt.

Möchten Sie zu einem anderen Objekt schwenken, lösen Sie die Klemmungen (No. 13, Y + No. 15, A) schwenken Sie mit dem Haupttubus in die passende Richtung und ziehen Sie die Klemmungen wieder an. Die Feineinstellung erfolgt weiterhin mit der Biegsamen Welle (No. 1, 14+15).



TIPP!

Der Breitengrad Ihres genauen Beobachtungs-standortes finden Sie in einem Atlas immer am rechten oder linken Rand einer Landkarte. Informationen erhalten Sie außerdem bei Ihrer Stadtverwaltung, Katasteramt oder auch im Internet: Hier z.B. unter www.heavens-above.com. Dort können Sie unter „Anonymous user > Select“ Ihr Land auswählen; die Daten werden dann angezeigt.

7. Sucher

Ihr Teleskop ist nun grob ausgerichtet und eingestellt.

Um eine bequeme Beobachtungsposition zu erreichen, lösen Sie vorsichtig die Schrauben der Tubusschelle (No. 1, 8), so dass Sie den Teleskoptubus drehen können. Bringen Sie das Okular und das Sucherfernrohr in eine Position, aus der Sie bequem beobachten können.

Die Feinausrichtung erfolgt mit Hilfe des Sucherfernrohres. Blicken Sie durch den Sucher und versuchen Sie z.B. den Polarstern (No. 16) mittig im Fadenkreuz des Suchers einzustellen (No. 17). Bei der exakten Einstellung wird Ihnen die Welle (No. 15, D) der Stundenachse, sowie die Welle (No. 15, E) der Deklinationsachse behilflich sein.

8. Beobachtung

Nachdem Sie den Polarstern im Sucher eingestellt haben, werden Sie, wenn Sie nun durch das Okular blicken, den Polarstern im Teleskop erkennen können.

Gegebenenfalls können Sie nun mit Hilfe der biegsamen Wellen den Stern genauer ausrichten, sowie die Einstellung der Bildscharfe am Scharfeinstellungsrad (No. 15, F) vornehmen.

Desweiteren können Sie jetzt durch einen Okular-Wechsel (kleinere Brennweite) eine höhere Vergrößerung einstellen. Bitte beachten Sie, dass die Vergrößerung der Sterne kaum wahrzunehmen ist.



TIPP!

Okulare sind dem Auge zugewandte Linsensysteme. Mit dem Okular wird das im Brennpunkt des Objektivs entstehende Bild aufgenommen, d.h. sichtbar gemacht und nochmals vergrößert. Man benötigt Okulare mit verschiedenen Brennweiten, um verschiedene Vergrößerungen zu erreichen. Beginnen Sie jede Beobachtung mit einem Okular mit niedriger Vergrößerung (= höhere Brennweite, z.B. 20mm).

9. Sternensuche

Anfangs fällt Ihnen die Orientierung am Sternenhimmel sicherlich schwer, da Sterne und Sternbilder immer in Bewegung sind und je nach Jahreszeit, Datum und Uhrzeit ihre Position am Himmel verändern.

Die Ausnahme bildet der Polarstern. Durch ihn verläuft die verlängert gedachte Polachse der Erde. Er bildet den Ausgangspunkt aller Sternkarten. Auf der Zeichnung sehen Sie einige bekannte Sternbilder und Sternanordnungen, die das ganze Jahr über sichtbar sind. Die Anordnung der Gestirne ist allerdings abhängig von Datum und Uhrzeit.

Wenn Sie Ihr Teleskop auf einen dieser Sterne ausgerichtet haben, werden

Sie feststellen, dass er nach kurzer Zeit aus dem Gesichtsfeld Ihres Okulars verschwunden ist. Um diesen Effekt auszugleichen, betätigen Sie die biegsame Welle (No. 15, D) der Stundenachse und Ihr Teleskop wird der scheinbaren Flugbahn dieses Sternes folgen.

10. Zubehör

Ihrem Teleskop liegen in der Grundausrüstung drei Okulare (No. 2, 18) bei. Durch Auswechseln der Okulare bestimmen Sie die jeweilige Vergrößerung Ihres Teleskopes.

Formel zur Berechnung der Vergrößerung:

Brennweite (Teleskop) ÷ Brennweite (Okular) = Vergrößerung

Beispiele:

Teleskop-Brennweite	Okular-Brennweite	Vergrößerung	Vergrößerung mit 1.5x Umkehrlinse
900 mm	20 mm	45X	67X
900 mm	12 mm	75X	112X
900 mm	4 mm	225X	337X

Der Zenitspiegel (No. 2+18, 19) bewirkt eine Bildumkehrung (spiegelverkehrt) und wird nur zur Himmelsbeobachtung eingesetzt.

Um ein seitenrichtiges und aufrechtes Bild zu sehen, müssen Sie die mitgelieferte Umkehrlinse verwenden.

Lösen Sie die Klemmschraube (No. 8, X) und entfernen Sie den Zenitspiegel aus dem Okularstutzen (No. 1, 6). Setzen Sie nun die Umkehrlinse (No. 2, 20) gerade in den Okularstutzen ein und ziehen Sie die Klemmschraube wieder handfest an. Dann das Okular (z.B. f=20 mm) in die Öffnung der Umkehrlinse einsetzen und die Klemmschraube (No. 9, X) anziehen.

11. Abbau

Nach einer hoffentlich interessanten und erfolgreichen Beobachtung empfiehlt es sich, das gesamte Teleskop in einem trockenen und gut gelüfteten Raum zu lagern. Vergessen Sie nicht, die Staubschutzkappen auf die Tubus-Öffnung und auf den Okular-Stutzen zu stecken. Auch sollten Sie alle Okulare und optischen Zubehörteile in ihre entsprechenden Behälter verstauen.



TIPP!

Für die astronomische Beobachtung eignet sich die Umkehrlinse nicht. Arbeiten Sie hier nur mit dem Zenit-Spiegel und einem Okular. Für Erd- und Naturbeobachtungen können Sie die Umkehrlinse mit einem Okular verwenden.



HINWEISE zur Reinigung

Reinigen Sie die Linsen (Okulare und/oder Objektive) nur mit einem weichen und fusselfreien Tuch (z. B. Microfaser). Das Tuch nicht zu stark aufdrücken, um ein Verkratzen der Linsen zu vermeiden.

Zur Entfernung stärkerer Schmutzreste befeuchten Sie das Putztuch mit einer Brillen-Reinigungsflüssigkeit und wischen damit die Linsen mit wenig Druck ab.

Schützen Sie das Gerät vor Staub und Feuchtigkeit! Lassen Sie es nach der Benutzung – speziell bei hoher Luftfeuchtigkeit – bei Zimmertemperatur einige Zeit akklimatisieren, so dass die Restfeuchtigkeit abgebaut werden kann. Setzen Sie die Staubschutzkappen auf und bewahren Sie es in der mitgelieferten Tasche auf.

TEIL III – Anhang

1. Mögliche Beobachtungsobjekte

Nachfolgend haben wir für Sie einige sehr interessante Himmelsobjekte ausgesucht und erklärt. Auf den zugehörigen Abbildungen am Anfang der Anleitung können Sie sehen, wie Sie die Objekte durch Ihr Teleskop mit den mitgelieferten Okularen bei guten Sichtverhältnissen sehen werden:

Mond (No. 20)

Der Mond ist der einzige natürliche Satellit der Erde
 Durchmesser: 3.476 km
 Entfernung: 384.400 km von der Erde entfernt

Der Mond ist nach der Sonne das zweithellste Objekt am Himmel. Da der Mond einmal im Monat um die Erde kreist, verändert sich ständig der Winkel zwischen der Erde, dem Mond und der Sonne; man sieht das an den Zyklen der Mondphasen. Die Zeit zwischen zwei aufeinander folgenden Neumondphasen beträgt etwa 29,5 Tage (709 Stunden).

Sternbild ORION / M42 (No. 21)

Rektaszension: 05^h 35^m (Stunden : Minuten)
 Deklination: -05° 25' (Grad : Minuten)
 Entfernung: 1.344 Lichtjahre von der Erde entfernt

Mit einer Entfernung von etwa 1.344 Lichtjahren ist der Orion-Nebel (M42) der hellste diffuse Nebel am Himmel - mit dem bloßen Auge sichtbar, und ein lohnendes Objekt für Teleskope in allen Größen, vom kleinsten Feldstecher bis zu den größten erdgebundenen Observatorien und dem Hubble Space Telescope.

Es handelt sich um den Hauptteil einer weit größeren Wolke aus Wasserstoffgas und Staub, die sich mit über 10 Grad gut über die Hälfte des Sternbildes des Orions erstreckt. Die Ausdehnung dieser gewaltigen Wolke beträgt mehrere hundert Lichtjahre.

Sternbild LEIER / M57 (No. 22)

Rektaszension: 18^h 53^m (Stunden : Minuten)
 Deklination: +33° 02' (Grad : Minuten)
 Entfernung: 2.412 Lichtjahre von der Erde entfernt

Der berühmte Ringnebel M57 im Sternbild Leier wird oft als der Prototyp eines planetarischen Nebels angesehen; er gehört zu den Prachtstücken des Sommerhimmels der Nordhalbkugel. Neuere Untersuchungen haben gezeigt, dass es sich aller Wahrscheinlichkeit nach um einen Ring (Torus) aus hell leuchtender Materie handelt, die den Zentralstern umgibt (nur mit größeren Teleskopen sichtbar), und nicht um eine kugel- oder ellipsoidförmige Gasstruktur. Würde man den Ringnebel von der Seitenebene betrachten, würde er dem Dumbbell Nebel M27 ähneln. Wir blicken bei diesem Objekt genau auf den Pol des Nebels.

Sternbild FÜCHSLEIN / M27 (No. 23)

Rektaszension: 19^h 59^m (Stunden : Minuten)
 Deklination: +22° 43' (Grad : Minuten)
 Entfernung: 1.360 Lichtjahre von der Erde entfernt

Der Dumbbellnebel M27 oder Hantel-Nebel im Fuchlein war der erste planetarische Nebel, der überhaupt entdeckt wurde. Am 12. Juli 1764 entdeckte Charles Messier diese neue und faszinierende Klasse von Objekten. Wir sehen dieses Objekt fast genau von seiner Äquatorialebene. Würde man den Dumbbellnebel von einem der Pole sehen, würde er wahrscheinlich die Form eines Ringes aufweisen und dem Anblick ähneln, den wir von dem Ringnebel M57 kennen.

Dieses Objekt kann man bereits bei halbwegs guten Wetterbedingungen bei kleinen Vergrößerungen gut sehen.

2. Fehlerbeseitigung:


Fehler:	Hilfe:
Kein Bild	Staubschutzkappe von der Objektivöffnung entfernen.
Unschärfes Bild	Scharfeinstellung am Fokusrad vornehmen
Keine Scharfeinstellung möglich	Temperaturausgleich abwarten (ca. 30 Min.)
Schlechtes Bild	Beobachten Sie nie durch eine Glasscheibe
Beobachtungsobjekt	Sucher justieren

im Sucher, aber nicht im Teleskop sichtbar

(siehe Teil I - 6)

Trotz Zenitspiegel "schiefes" Bild

Der Okularstutzen im Zenitspiegel muss senkrecht ausgerichtet werden



ENTSORGUNG

Entsorgen Sie die Verpackungsmaterialien sortenrein. Informationen zur ordnungsgemäßen Entsorgung erhalten Sie beim kommunalen Entsorgungsdienstleister oder Umweltamt.

Beachten Sie bitte bei der Entsorgung des Geräts die aktuellen gesetzlichen Bestimmungen. Informationen zur fachgerechten Entsorgung erhalten Sie bei den kommunalen Entsorgungsdienstleistern oder dem Umweltamt.

GARANTIE & SERVICE


Die reguläre Garantiezeit beträgt 2 Jahre und beginnt am Tag des Kaufs. Um von einer verlängerten, freiwilligen Garantiezeit wie auf dem Geschenkkarton angegeben zu profitieren, ist eine Registrierung auf unserer Website erforderlich.

Die vollständigen Garantiebedingungen sowie Informationen zu Garantiezeitverlängerung und Serviceleistungen können Sie unter www.bresser.de/garantiebedingungen einsehen.


General Information

About This Instruction Manual

Please read the safety instructions in this manual carefully. To avoid damage to the unit and the risk of injury, only use this product as described in the manual. Keep the instruction manual handy so that you can easily look up information on all the functions of your telescope.



CAREFUL
You will find this symbol before every section of text that deals with the risk of minor to severe injuries resulting from improper use.




ATTENTION
You will find this symbol in front of every section of text that deals with the risk of damage to property or the environment.


Intended Use

This product is intended only for private use. It was developed for the magnified display of things in nature.


General Warning




RISK OF BLINDNESS
Never use this device to look directly at the sun or in the direct proximity of the sun. Doing so may result in a risk of blindness.



CHOKING HAZARD
Children should only use the device under adult supervision. Keep packaging material, like plastic bags and rubber bands, out of the reach of children, as they pose a choking hazard.




FIRE RISK
Do not place the device, particularly the lenses, in direct sunlight. The concentration of light could cause a fire.



ATTENTION
Do not disassemble the device. In the event of a defect, please contact your dealer. The dealer will contact the Service Centre and can send the device in to be repaired, if necessary.

Do not expose the device to high temperatures.



Privacy Protection
This device is intended only for private use. Please heed the privacy of other people. Do not use the device to look into apartments, for example.

Accessories may vary depending on the model.

Parts (No. 1-3)

- 1 Telescope tube
- 2 Viewfinder scope
- 3 Adjusting screws (viewfinder)
- 4 Barrel opening
- 5 Objective
- 6 Eyepiece connection tube
- 7 Focus wheel
- 8 Tube rings
- 9 Tripod head
- 10 Accessory tray
- 11 Adjusting screws (tripod)
- 12 Fixation bracket (accessory tray)
- 13 Tripod legs
- 14 Flexible shaft (right ascension axis)
- 15 Flexible shaft (declination axis)
- 16 Tripod brace
- 17 Incline plate
- 18 Eyepieces
- 19 Diagonal mirror
- 20 Erecting lens

Parts (No. 15): Multi-Purpose Mount


- A Vertical clamp
- B Incline plate
- C Declination axis
- D Flexible shaft (right ascension axis)
- E Flexible shaft (declination axis)
- F Focus wheel

Part I—Set Up

1. General/Location

Before you begin construction, choose a suitable location for your telescope. It is best to build this telescope in a place where you have a clear view of the skies, a stable footing and sufficient space around you.

Before beginning construction, remove all the parts from the packaging, and, using the diagram, check to make sure no parts are missing.




NOTE
Important: Only hand-tighten screws. Do not overtighten.

2. Tripod

The tripod legs are preinstalled and already connected to the tripod head (No. 1, 9) and tripod brace (No. 1, 16). Remove the tripod from its packaging and place it upright, with the feet at the base. Take two of the legs and carefully pull them apart until they are in the fully open position. The entire weight of the tripod rests on one leg during this procedure. Then set the tripod upright again.

Now extend each individual tripod leg to the desired length (No. 4) by loosening the fastening clips (No. 4, X). Tighten the fastening clips to hold the legs at the desired length, and place the tripod on a hard, flat surface.



HINT
A small spirit level placed on the accessory tray (No. 1, 10) may help you set up your telescope so that it's level.

3. Accessory Tray

The accessory tray (No. 1 and 3, 10) should be attached to the center of the tripod brace (No. 1, 16) with the flat side down. The center hole in the tray should be fitted over the tripod brace retaining fittings. Mount the tray in place by turning it clockwise 60° (No. 5).

4. Telescope Tube

To mount the telescope tube (No. 1, 1) you undo the screw (No. 6, X) on the tube ring (No. 1 and 2, 8) and open up the ring. Now you place the tube in the centre of ring and close the ring up. Now secure the mounting by tightening the screw. Position the tube, including the ring, with the objective opening facing north, and place it on the tripod head (No. 1, 9). Fasten the tube to the tripod head using the clamping screw (No. 7, X).

5. Eyepieces

Three eyepieces (No. 1 and 2, 18) and a diagonal mirror (No. 1 and 2, 19) are supplied with this telescope. The three eyepieces allow you to decide which magnification you want for your telescope. Before you insert the eyepiece and the diagonal mirror, you must remove the dust protection cap from the eyepiece connection tube (No. 1, 6). Loosen the screw (No. 8, X) on the eyepiece connection tube and insert the diagonal mirror. Retighten the screw (No. 8, X) on the eyepiece connection tube.

Repeat the same process on the diagonal mirror screw (No. 9, X) and insert 20 mm eyepiece in the diagonal mirror and retighten.

Make sure that the eyepiece is pointing vertically upward. If it is not, loosen the screw (No. 8, X) on the eyepiece connection tube and rotate the diagonal mirror into the vertical position.



Risk of blindness

Never use this device to look directly at the sun or in the direct proximity of the sun. Doing so may result in a risk of blindness.

6. Viewfinder Assembly and Alignment

The viewfinder scope (No. 1 and 2, 2) and its holding device are preassembled. Push the foot of the viewfinder scope holding device completely into the base on the telescope tube (No. 10). The holding device will click into place. Make sure that the viewfinder scope lens (No. 10, X) faces the barrel opening (No. 1, 4).

There are two black clamping screws on the holding device (No. 1, 3) plus a silver spring-loaded counter screw. Tighten the black clamping screws until you feel resistance. This affixes the viewfinder scope barrel in place.

Before you start any observation, it is essential to adjust the viewfinder scope. The viewfinder scope and main telescope must be positioned identically in order to make observations with your telescope.



HINT

Insert the 20 mm eyepiece in the diagonal mirror and align the main telescope with an easily identifiable terrestrial object (No. 11, A). The object should be at least 200–300 metres away. Position the telescope so that the object appears in the center of the eyepiece's field of vision. The image should appear vertical but inverted.

Follow the hint above. Once the telescope is aligned, look through the viewfinder scope. The image should be vertical and not inverted. To align the viewfinder scope, turn one of the two adjustment screws (No. 1, 3) until the image appears exactly the way it does through the telescope's eyepiece (No. 11, B).

To focus the viewfinder scope, turn the viewfinder's front lens barrel (No. 10, X) left or right until the picture appears sharp and clear.

7. Protection Caps

In order to protect the inside of your telescope from dust and dirt, the barrel opening (No. 1 and 12, 4) is protected by a dust protection cap (No. 12, X). Before you begin observing with your telescope, remove the cap from the opening.

8. Flexible Shafts

To ease precise adjustment of the declination and right ascension axes, install the flexible shafts (No. 1 and 3, 14 and 15) in the holding devices of both axes provided for the purpose (No. 13, X and Y).

The long flexible shaft should be mounted parallel to the telescope barrel (No. 1, 14). Secure it in place with the provided clamping screw in the axis notch. The short flexible shaft (No. 1, 15) should be mounted laterally. Secure it in place with the provided clamping screw in the axis notch.

Your telescope is now ready for use.

Part II—Handling

Telescope Mount

Your telescope mount is of a new type that allows you to make two different types of observations:

- A. **Azimuth**, ideal for terrestrial use
- B. **Parallactic**, ideal for celestial observation

A. In azimuth use:

The telescope is moved horizontally and vertically.

1. Undo the polar vertical clamping screw (No. 14a, X) and lower the incline plate (No. 1, 17; No. 15, B) until it is horizontal (all the way to the stop). Retighten the polar vertical clamping screw.

2. Undo the vertical clamp (No. 15, A) and move the telescope until it horizontal. Then retighten the vertical clamp. The telescope can now be moved horizontally and vertically using the flexible shafts (No. 1, 14 and 15; No. 14, D and E).

B. In parallactic use:

2. Night Use

A dark site is very important for observation at night as light interferes with observation focus and detail visibility.

Allow your eyes to adjust to the darkness after leaving a lighted room. After about 20 minutes you can begin celestial observation.

Do not use the telescope within an enclosed space. Position your telescope and accessories in place outside about 30 minutes before observing to ensure temperature compensation in the telescope tube. Make sure the telescope is on a flat, stable surface.

3. Alignment—Basic Siting

Undo the polar vertical clamping screw (No. 14a X) and move the incline plate (No. 1, 17; No. 15, B) to the latitude of your location using the latitude adjustment rod as a rough guide. Turn the tripod so that the N mark faces north. The top of the incline plate should also face north (No. 14b). The latitude adjustment rod (No. 14a, Y) should point south.

4. Setting Latitude

Determine the latitude of your location using a street map, atlas or the Internet. Germany is between 54° (Flensburg) and 48° (Munich) degrees of latitude.

Undo the polar vertical clamping screw (No. 14a, X) and move the incline plate (No. 1, 17; No. 15, B) until the number on the latitude adjustment rod (No. 14a, Y) matches that of your location.

5. Final Alignment

Turn the declination axis (No. 15, C), including the telescope, 90°.

Place the tube with the correct orientation into the holder and tighten the clamping screw. The telescope eyepiece should now point to the ground, and the lens should point to the sky. Undo the polar vertical clamping screw and the declination axis in that order, and position the telescope so that the polar star appears in the center of the eyepiece's field of vision (No. 17). Then retighten the polar vertical clamping screw and the declination axis.

Once you make this alignment, do not move or adjust the telescope, or it will become misaligned. The telescope is now correctly aligned. This procedure is essential so you can track celestial objects.

6. Tracking and Observation Positioning

Tilt the telescope 90° using the declination axis (No. 15, C). Then turn the telescope 180° to the right or left, until the objective lens points skyward.

Tighten the clamping screws on the two flexible shafts (No. 13, X and Y) so that you can track stars using these flexible shafts. Manual use of the flexible shaft along the right ascension axis (No. 15, D) compensates for the Earth's rotation, so that objects always remain visible in the eyepiece.

If you want to track a different celestial object than the one you're currently focused on, undo the clamping screws on the flexible shafts (No. 13, X and Y), reposition the telescope, and then retighten the clamping screws. You can then use the flexible shafts to do fine adjustments to the telescope's position.



HINT

The latitude of your observation site can be found in maps or on the Internet. A good source of information is www.heavens-above.com. After checking "anonymous user" > "select" you may choose your country and city.

7. Viewfinder

The telescope is now roughly aligned and adjusted.

In order to obtain a comfortable observation position, you should loosen the screws on the tube ring (No. 1, 8), so that you can rotate the telescope tube. Bring the eyepiece and the viewfinder into a position that makes it comfortable for you to look through both.

Fine alignment is done using the viewfinder scope. Look through the viewfinder scope and centre Polaris (No. 16) in the middle of the crosshairs (No. 17).

For fine adjustments, use the flexible shafts along the right ascension axis (No. 15, D) and the declination axis (No. 15, E).

8. Observation

After you have located the pole star in the viewfinder scope, if you look through the eyepiece, the pole star will be visible.

If necessary, you can use the flexible shafts to align the star more exactly, just as you can adjust the image sharpness by using the focus wheel (No. 15, F).

Furthermore, you can now, by changing the eyepiece, increase the magnification. Note that the magnification of the stars can hardly be seen.



HINT

Eyepieces enlarge the picture of the telescope's prime focus. The less the eyepiece's focal lengths is, the stronger the magnification is. So various eyepieces are needed to reach different magnifications. Begin every observation with a low magnification (20 mm eyepiece), and increase the magnification until you reach the desired picture size.

9. Find a Star

Initially it will be difficult for you to find your bearings in the firmament, since the stars and the constellations are always moving, and according to the season, date and time, their position in the heavens will change. The pole star (Polaris) is the exception. It is a fixed star and the starting point for all star maps.

When you first start observing, you should look at some well-known constellations and star groups that are visible all year round. Remember that the position of even constantly visible constellations shifts throughout the year.

If you have aligned your telescope accurately to observe one of these stars, you will find that it vanishes from your field of view after a few minutes. To even out this effect, you must turn the flexible handle (No. 15, D) along the declination axis and your telescope will follow the trajectory of this star.

10. Accessories

Your telescope comes with three eyepieces (No. 2, 18).

By interchanging the eyepieces, you can alter the magnification of your telescope.

Formula for calculating magnification:

Focal length (Telescope) ÷ Focal length (Eyepiece) = Magnification

Examples:

Focal length of telescope	Focal length of eyepiece	Magnification	Magnification with 1.5 erecting lens
900 mm	20 mm	45X	67X
900 mm	12 mm	75X	112X
900 mm	4 mm	225X	337X

The diagonal mirror (No. 2, 19) causes the image you view to be horizontally reversed. You should use the diagonal mirror whenever making terrestrial observations.

In order to see an upright and sidecorrect picture, you may use the erecting lens. Loosen the screw (No. 8, X) and remove the diagonal mirror from the eyepiece connection tube (No. 1, 6). Now put the erecting lens (No. 2, 20) in place and retighten the screw. Finally, put an eyepiece in place and tighten the screw (No. 9, X).

11. Dismantling

After your interesting and successful observation, it is recommended that you store the entire telescope in a dry, well-ventilated area. On some telescopes, the tripod and mount can easily be separated. The adjustments to the mount will remain intact.

Don't forget to put the dust protection caps onto the barrel opening and the eyepiece connection. Also, you should stow all the eyepieces and optical accessories into their corresponding receptacles.



HINT

The erecting lens is not recommended for astronomical observations. Only use the diagonal mirror here. To observe landscapes, you may use the erecting lens.



Notes on Cleaning

Clean the eyepieces and lenses only with a soft, lint-free cloth, like a microfibre cloth. To avoid scratching the lenses, use only gentle pressure with the cleaning cloth.

To remove more stubborn dirt, moisten the cleaning cloth with an eyeglass-cleaning solution, and wipe the lenses gently.

Protect the device from dust and moisture. After use, particularly in high humidity, let the device acclimatize for a short period of time, so that the residual moisture can dissipate before storing. Remove the dust protection cap and store it in the included bag during use.

Part III—Appendix

1. Possible Observation Targets

The following section details several interesting and easy-to-find celestial objects you may want to observe through your telescope. The pictures at the beginning of the manual show what the objects will look like through your telescope's eyepiece.

The Moon (No. 20)

The moon is Earth's only natural satellite.

Diameter: 3,476 km

Distance: 384,400 km from Earth (average)

The moon has been known to humans since prehistoric times. It is the second brightest object in the sky, after the sun. Because the moon circles the Earth once per month, the angle between the Earth, the moon and the sun is constantly changing; one sees this change in the phases of the moon. The time between two consecutive new moon phases is about 29.5 days (709 hours).

Constellation Orion: The Orion Nebula (M42) (No. 21)

Right Ascension: 05^h 35^m (hours : minutes)

Declination: -05° 22' (degrees : minutes)

Distance: 1,344 light years from Earth

Though it is more than 1,344 light years from Earth, the Orion Nebula (M42) is the brightest diffuse nebula in the sky. It is visible even with the naked eye and is a worthwhile object for telescopes of all types and sizes. The nebula consists of a gigantic cloud of hydrogen gas with a diameter of hundreds of light years.

Constellation Lyra: The Ring Nebula (M57) (No. 22)

Right Ascension: 18^h 53^m (hours : minutes)

Declination: +33° 02' (degrees : minutes)

Distance: 2,412 light years from Earth

The famous Ring Nebula (M57) in the Lyra constellation is often viewed as the prototype of a planetary nebula. It is one of the magnificent features of the Northern Hemisphere's summer sky. Recent studies have shown that it is probably comprised of a ring (torus) of brightly shining material that surrounds the central star (only visible with larger telescopes), and not a gas structure in the form of a sphere or an ellipse. If you were to look at the Ring Nebula from the side, it would look like the Dumbbell Nebula (M27). When viewed from Earth, we are looking directly at the pole of the nebula.

Constellation Vulpecula (Little Fox):

The Dumbbell Nebula (M27) (No. 23)

Right Ascension: 19^h 59^m (hours : minutes)

Declination: +22° 43' (degrees : minutes)

Distance: 1,360 light years from Earth

The Dumbbell Nebula (M27) was the first planetary nebula ever discovered. On 12 July 1764, Charles Messier discovered this new and fascinating class of objects. We see this object almost directly from its equatorial plane. If we could see the Dumbbell Nebula from one of its poles, we would probably see the shape of a ring, something very similar to what we know as the Ring Nebula (M57). In reasonably good weather, we can see this object well, even with low magnification.

2. Troubleshooting

Problem:	Solution:
No picture	Remove dust protection cap from the objective opening.
Blurred picture	Adjust focus using the focus wheel.
No focus possible	Wait for temperature to balance out.
Bad picture quality	Never observe through a glass surface.
Object is visible in the viewfinder scope, but not through the telescope.	Adjust viewfinder scope (See Part I, Section 6).
Despite using diagonal mirror, the picture is crooked.	The diagonal mirror should be vertical in the eyepiece connection.



DISPOSAL

Dispose of the packaging materials properly, according to their type, such as paper or cardboard. Contact your local waste-disposal service or environmental authority for information on the proper disposal.

Please take the current legal regulations into account when disposing of your device. You can get more information on the proper disposal from your local waste-disposal service or environmental authority.

WARRANTY & SERVICE

The regular warranty period is 2 years and begins on the day of purchase. To benefit from an extended voluntary warranty period as stated on the gift box, registration on our website is required.

You can consult the full warranty terms as well as information on extending the warranty period and details of our services at www.bresser.de/warranty_terms.

Informations générales

A propos de ce manuel

Veuillez lire attentivement les consignes de sécurité présentées dans ce manuel. N'utilisez ce produit comme décrit dans ce manuel, afin d'éviter tout risque de blessure ou de dommage sur l'appareil.

Conservez le manuel d'utilisation afin de pouvoir revoir à tout moment les informations concernant certaines fonctionnalités.



DANGER !

Ce symbole précède un passage destiné à mettre l'utilisateur en garde face à un danger susceptible de résulter d'un usage inapproprié et pouvant entraîner des blessures graves voire mortelles.



ATTENTION !

Ce symbole précède un passage destiné à mettre l'utilisateur en garde face à un danger susceptible de résulter d'un usage inapproprié et pouvant entraîner des dommages matériels ou de l'environnement.

Utilisation conforme / destination du produit

Ce produit est exclusivement destiné pour un usage privé.

Il a été conçu pour l'agrandissement d'images dans le cadre d'expériences d'observation de la nature.

Consignes générales de sécurité



RISQUE DE CECITE !

Ne jamais regarder directement le soleil à travers cet appareil en le pointant directement en sa direction. L'observateur court un RISQUE DE CECITE !



RISQUE D'ETOUFFEMENT !

Les enfants ne doivent utiliser cet appareil que sous surveillance. Maintenez les enfants éloignés des matériaux d'emballage (sacs plastiques, bandes en caoutchouc, etc.) ! RISQUE D'ETOUFFEMENT !



RISQUE D'INCENDIE !

Ne jamais orienter l'appareil – en particuliers les lentilles – de manière à capter directement les rayons du soleil ! La focalisation de la lumière peut déclencher des incendies.



ATTENTION !

Ne pas démonter l'appareil ! En cas de défaut, veuillez vous adresser à votre revendeur spécialisé. Celui-ci prendra contact avec le service client pour, éventuellement, envoyer l'appareil en réparation.

Ne pas exposer l'appareil à des températures trop élevées.



PROTECTION de la sphère privée !

Cet appareil est conçu uniquement pour un usage privé. Respectez la sphère privée de vos concitoyens et n'utilisez pas cet appareil pour, par exemple, observer ce qui se passe dans un appartement !

Les accessoires peuvent varier en fonction du modèle.

Toutes les pièces (No. 1-3)

- ① Tube du télescope
- ② Télescope chercheur
- ③ Vis de réglage (chercheur)
- ④ Ouverture du tube
- ⑤ Objectif
- ⑥ Rallonge pour oculaire
- ⑦ Vis d'ajustement micrométrique
- ⑧ Fixation tube
- ⑨ Tête de trépied (montage)
- ⑩ Dépôt pour accessoires
- ⑪ Clips de fixation (trépied)
- ⑫ Support de fixation (plateau)
- ⑬ Axe flexible pour la mise au point de la hauteur (élévation)
- ⑭ Axe flexible pour la mise au point azimutale
- ⑮ Flexible de commande manuelle pour le réglage d'ascension droite
- ⑯ Entretoise du trépied
- ⑰ Mise au point du degré de latitude
- ⑱ Oculaires
- ⑲ Miroir zénith
- ⑳ Lentille à redressement

Éléments (graph. 15) : montage

- A Blocage vertical
- B Plateau d'inclinaison
- C Axe de déclinaison
- D Axe flexible (pour la poursuite)
- E Axe flexible (axe de déclinaison)
- F Molette de mise au point

Partie I –La construction

1. Généralités/Emplacement

Avant de débuter le montage choisissez un emplacement approprié pour votre télescope. Pour vous aider: montez cet appareil à un endroit où vous avez une bonne vue sur le ciel, des fondations solides et suffisamment de place autour de vous.

Commencez par enlever toutes les pièces de l'emballage. Vérifiez, à l'aide de l'illustration, si toutes les pièces sont présentes.



REMARQUE !

Important: Pour toutes les vis ne les serrez qu'à la main afin d'éviter de foier un filet.

2. Trépied

Les jambes du trépied sont prémontées et assemblées avec la tête du trépied (No. 5, X) et l'entretoise du trépied (No. 1, 16). Sortez le trépied de son emballage et placez le en position verticale avec les pieds dirigés vers le bas. Saisissez maintenant deux des jambes du trépied et écartez les prudemment l'une de l'autre jusqu'à les placer dans la position d'ouverture complète. L'ensemble du poids du trépied repose ainsi sur une jambe. Installez ensuite le trépied en position droite.

Tirez à présent chaque jambe du trépied à la longueur souhaitée (voir graph. 4) après avoir desserré les clips de fixation (graph. 1+4, 11) (3 en tout). Refermez les clips de fixation et posez le trépied sur un sol stable et bien horizontal.



INDICATION !

Un petit niveau sur le dépôt pour accessoires peut vous aider lors de l'arrangement horizontal de votre pied.

3. Montage – montage de la tablette de rangement

Enfoncez la tablette de rangement (graph. n° 1+3, 10), avec sa partie plate vers le bas, au centre de l'entretoise du trépied (graph. 1, 16) puis montez-la en la tournant dans le sens des aiguilles d'une montre (60°). (graph. 5) Les trois ergots de la tablette doivent correspondre avec les étriers de fixation de l'entretoise du trépied et y être fixés.

4. Tube

Pour monter le tube du télescope (graph. 1, 1), commencez par desserrer la vis du collier de serrage du tube (graph. 6, X) puis ouvrez le collier de serrage. Posez le tube de façon centrale dans le support puis refermez le collier de serrage. Serrez solidement la vis sur le support.

Posez maintenant le tube, avec le collier de serrage du tube, sur le montage avec l'ouverture de l'objectif orienté vers le Nord. Fixez le support du tube à l'aide de la vis de serrage sur la tête de montage (graph. 7).

5. Insérer l'oculaire

L'équipement de base du télescope comprend trois oculaires (graph. 1+2, 18) ainsi qu'un renvoi coudé (graph.1+2, 19). Les oculaires vous permettent de régler le grossissement de votre télescope.

Avant d'introduire les oculaires et le renvoi coudé, commencez par retirer le capuchon de protection du manchon d'oculaire (graph. 1, 6). Desserrez les vis de serrage (graph. 8, X) du manchon d'oculaire et insérez-y alors le renvoi coudé, puis serrez à nouveau la vis de serrage (graph. 8, X).

Procédez de la même façon, en desserrant et en resserrant les vis de serrage (graph. 9, X) pour fixer l'oculaire 20 mm dans le renvoi coudé.

Positionnez l'oculaire de façon à regarder par le haut pour un plus grand confort d'utilisation. Sinon, desserrez la vis de serrage (graph. 8, X) du manchon d'oculaire et faites pivoter le renvoi coudé dans cette position.



RISQUE de dommages corporels !

Ne jamais regarder directement le soleil à travers cet appareil en le pointant directement en sa direction. L'observateur court un RISQUE DE CECITE !

6. Montage et alignement du chercheur

Le chercheur et son support sont déjà monté dans l'emballage.

Poussez entièrement le pied du support du chercheur dans la base du tube du télescope (graph. 10) jusqu'à ce qu'il s'enclenche. Veillez à ce que l'objectif du chercheur pointe en direction de l'ouverture du tube.

Sur le support du chercheur se trouvent deux vis de serrage (noires) et une contre-vis à ressort (argentée) (graph. 1, 3). Les vis de serrage (noires) doivent maintenant être serrées de façon régulière jusqu'à ce qu'on ressente une résistance. Le chercheur est à présent sécurisé.

Avant de commencer toute observation, vous devez dans tous les cas procéder à l'ajustement du chercheur – il faut pour cela que le chercheur et le télescope principal soient exactement alignés dans la même position. Voici comment procéder à l'alignement :



INDICATION !

Prenez l'oculaire de 20 mm, posez-le dans le renvoi coudé et pointez le télescope principal vers un objet terrestre facile à trouver et bien défini (graph. 11, clocher, pignon d'une maison). La distance doit être au minimum de 200 m à 300 m. Positionnez l'objet exactement au centre du champ de vision de l'oculaire.

L'image obtenue est droite mais à l'envers. Dans le chercheur cependant, l'image est droite et à l'endroit.

Tournez (droite/gauche) une des deux vis de réglage du chercheur tout en regardant à travers le chercheur. Continuez ainsi jusqu'à ce que le réticule du chercheur se trouve exactement dans la position correspondant à l'image de l'oculaire du télescope principal.

Mise au point précise du chercheur

Faites tourner le support avant de la lentille (graph. 10, X) d'un ou deux tours vers la gauche. Vous pouvez maintenant régler le contre-anneau.

Regardez à travers le chercheur et fixez un objet lointain. Tournez le support avant de la lentille dans un sens ou dans l'autre jusqu'à ce que l'objet apparaisse bien net. Vissez maintenant le contre-anneau en direction du support de la lentille.

7. Capuchons de protection

Afin de protéger l'intérieur de votre télescope contre la poussière et la saleté, un capuchon de protection (graph. 12, X) est placé devant l'ouverture du tube. Un autre capuchon de protection se trouve sur le manchon d'oculaire (graph. 1, 6).

Pour vos observations, commencez par retirer les capuchons des ouvertures.

7. Axes flexibles

Afin de faciliter la mise au point exacte des axes de déclinaison et d'ascension, les deux axes flexibles sont placés dans les supports prévus à cet effet. (graph. 13, X)

L'axe flexible long (graph. 1, 14) est monté parallèlement au tube du télescope. La fixation se fait à l'aide d'une vis de serrage dans l'entaille prévue à cet effet sur l'axe.

L'axe flexible court (graph. 1, 15) est monté latéralement. La fixation se fait à l'aide d'une vis de serrage dans l'entaille prévue à cet effet sur l'axe.

Votre télescope est maintenant prêt à fonctionner.

PARTIE II – Le maniement

1. Maniement – le montage

Votre télescope est équipé d'un montage nouveau qui vous permet deux sortes d'observations.

A : azimutale = idéale pour les observations terrestres

B : parallactique = idéale pour les observations célestes

A: Azimutale:

Dans le cas de la mise en place azimutale, votre télescope est pivoté en direction horizontale et verticale.

1. Desserrez la vis de serrage de la hauteur du pôle (graph. 14a, X) et abaissez le plateau d'inclinaison jusqu'à ce qu'il soit horizontal (jusqu'à la butée finale). Resserrez la vis de serrage de la hauteur du pôle.

2. Desserrez le blocage vertical (graph. 15, A) et placez le tube à l'horizontale puis resserrez le blocage. Vous pouvez maintenant bouger le télescope à l'horizontale et à la verticale en tournant les deux axes flexibles (graph. 1, 14+15).

B: Parallactique:

2. Mise en place (de nuit)

Pour un grand nombre d'observations il est très important de se placer dans un endroit sombre du fait que toute source de lumière gênante (lampes, réverbères) peut compromettre sérieusement l'acuité des détails de l'image obtenue par le télescope.

Lorsque la nuit vous sortez d'une pièce éclairée, il faut à vos yeux un temps d'adaptation. C'est après 20 minutes environ qu'il vous est possible de commencer vos observations astronomiques.

N'essayez pas de faire vos observations depuis une pièce fermée et mettez en place votre télescope et ses accessoires environ 30 minutes avant de commencer afin qu'un équilibre thermique puisse se faire dans le tube.

Veillez également à placer votre télescope sur un sol plan et stable.

3. Alignement - position de base

Desserrez la vis de serrage de la hauteur du pôle (graph. 14a, X) et réglez approximativement le plateau d'inclinaison (graph. 15, B) d'après l'échelle de la barre de fixation selon la latitude où vous vous trouvez. Tournez le trépied avec le repère (N) en direction du Nord. La partie supérieure du plateau d'inclinaison pointe également vers le Nord (graph. 14b). La tige de réglage du degré de latitude (graph. 14a, Y) pointe vers le Sud.

4. Réglage de la latitude géographique

Déterminez le degré de latitude de votre emplacement actuel d'observation sur une carte routière, un atlas ou Internet. La latitude géographique de l'Allemagne se situe entre 54 ° (Flensburg) et 48° (Munich).

Desserrez le blocage de serrage de la hauteur du pôle (graph. 14, X) et inclinez le plateau jusqu'à ce que le chiffre qui se trouve sur la tige de réglage du degré de latitude (graph. 14, Y) corresponde à votre emplacement. (par exemple 51°). Desserrez la vis de fixation (No. 14a, X) et montez ou descendez le tube. Lorsque vous avez atteint la hauteur qui vous convient, serrez à nouveau la vis de fixation. Votre réglage est à présent fixé.

Vous pouvez procéder à de très légers changements si vous tournez légèrement la molette de réglage (No. 14b, Y). Avant de procéder à de nouveaux réglages, veuillez surtout à desserrer la vis de fixation (No. 14a, X).

5. Alignement final

Faites pivoter de 90° l'axe de déclinaison (graph. 15, C), support du télescope inclus.

Positionnez le tube à l'endroit (voir graphique/repère) dans le support et resserrez la vis de serrage. Le tube à tirage du télescope pointe maintenant en direction du sol et l'objectif en direction de l'étoile polaire. Desserrez un après l'autre la tige de réglage du blocage des degrés de latitude et l'axe de déclinaison puis placez l'étoile polaire au centre du champ de vision de l'oculaire.

Resserrez ensuite le blocage. À présent, le trépied ne doit plus être déplacé ni réglé sous peine de perdre l'alignement. Le télescope est maintenant orienté correctement. Ce procédé est nécessaire afin d'assurer la poursuite des objets célestes.

6. Position de poursuite et d'observation

Inclinez le télescope principal (tube) de 90° (graph. 15, C). Tournez le télescope de 180° vers la droite ou vers la gauche jusqu'à ce que la lentille de l'objectif pointe vers le ciel.

Serrez bien tous les blocages (graph. 13, Y + graph. 15, A) afin que la poursuite puisse se faire par l'axe flexible.

L'actionnement manuel de l'axe horaire (axe RA) par l'axe flexible (graph. 15, D) compense la rotation terrestre pour que l'objet positionné se trouve toujours dans le champ de vision de l'oculaire.

Si vous souhaitez passer à un autre objet, desserrez les blocages (graph. 13, Y + graph. 15, A), faites pivoter le tube principal dans la direction appropriée et resserrez les blocages. La mise au point se fait toujours à l'aide de l'axe flexible (graph. 1, 14+15).



INDICATION !

Vous trouvez le degré de latitude de votre lieu d'observation dans un atlas toujours sur le bord droite ou gauche d'une carte géographique. Par ailleurs vous obtiendrez des informations auprès de votre administration municipale, du cadastre ou aussi sur Internet: Ici p.ex. ous www.heavens-above.com. Là, en cliquant sur „Anonymous user > Select“ vous pouvez sélectionner votre pays ; les données s'affichent ensuite.

7. Chercheur

Maintenant votre télescope est orienté et réglé grossièrement.

Afin d'atteindre une position d'observation confortable desserrez avec précaution les vis de la fixation du tube (illustration 16, A), afin de pouvoir tourner le tube du télescope. Amenez l'oculaire et le télescope chercheur vers une position dans laquelle vous pouvez observer confortablement.

L'orientation fine s'effectue à l'aide du télescope chercheur. Regardez à travers le chercheur et essayez de régler l'étoile polaire au milieu du réticule à croisée du chercheur. Pour le réglage précis vous pouvez vous aider de la tige (illustration 16, K) de l'axe horaire (illustration 16, b) ainsi que de la tige (illustration 16, E) de l'axe de déclinaison (illustration 16, a).

8. Observation

Après avoir réglé l'étoile polaire dans le chercheur maintenant, lorsque vous regardez à travers l'oculaire, vous pouvez détecter l'étoile polaire dans le télescope.

Le cas échéant vous pouvez maintenant, à l'aide des tiges souples, pointer l'étoile plus précisément comme procéder au réglage de la netteté de l'image avec la vis d'ajustement micrométrique (illustration 16, B). Par ailleurs à travers un changement d'oculaire vous pouvez définir un grossissement plus important. Veuillez tenir compte du fait que le grossissement des étoiles est à peine perceptible.



INDICATION !

Les oculaires sont un système de lentilles tourné vers l'oeil. Avec l'oculaire l'image se créant dans le foyer de l'objectif est reçue c'est-à-dire rendue visible et agrandie encore une fois. Il faut des oculaires avec des distances focales différentes afin d'obtenir des grossissements différents. Débutez chaque observation avec un oculaire avec un grossissement peu élevé (= distance focale peu élevée de 20 mm).

9. Recherche stellaire

Au début l'orientation dans le ciel étoilé vous sera certainement difficile comme les étoiles et les constellations sont toujours en mouvement et changent leur position en fonction des saisons, dates et heures.

L'étoile polaire constitue l'exception. L'axe polaire de la terre prolongé imaginairement passe par elle. Elle est une étoile fixe et est à la base de toutes les cartes du ciel. Sur le dessin vous trouvez quelques constellations connues et dispositions d'étoiles qui sont visibles durant toute l'année. La disposition des astres toutefois dépend la date et de l'heure.

Si vous avez orienté votre télescope sur l'une de ces étoiles vous constaterez que peu de temps après elle aura disparu du champ de votre oculaire. Afin de contrebalancer cet effet actionnez la tige souple (illustration 16, K) de l'axe horaire et votre télescope suivra la trajectoire imaginaire de cette étoile.

10. Accessoires

Votre télescope est livré, dans sa version basique, avec trois oculaires (illustration 2, 18). En changeant l'oculaire vous déterminez le grossissement correspondant de votre télescope.

Formule pour calculer l'agrandissement :

Distance focale (Télescope) ÷ Distance focale (Oculaire) = Grossissement

Remarque:

Dist. focale télescope	Dist. focale oculaire	Grossissement	Grossissement avec 1.5X Lentille à redressement
900 mm	20 mm	45X	67X
900 mm	12 mm	75X	112X
900 mm	4 mm	225X	337X

Le miroir zénith (illustration 2, 19) provoque une inversion de l'image (image inversée latéralement) et c'est pourquoi il n'est utilisé que pour l'observation du ciel.

Afin de pouvoir voir une image à l'endroit et droite il vous faut utiliser la lentille à redressement livrée. Desserrez la vis de serrage (illustration 12, X) et ôtez le miroir zénith de la rallonge pour oculaire (illustration 1, 6). Posez maintenant la lentille à redressement (illustration 2, 20) en position droite dans la rallonge pour oculaire resserrez la vis de serrage à la main. Puis insérez l'oculaire (p.ex. f=20 mm) dans l'ouverture de la lentille à redressement et insérez et resserrez la vis de serrage (illustration 12, X).

11. Démontage :

Après une observation, intéressante et réussie, faut-il espérer, il est conseillé de stocker l'ensemble du télescope dans une pièce sèche et bien aérée. Pour certains modèles de télescope il est possible de séparer le montage et le pied simplement en dévissant. Ainsi vos réglages du montage restent conservés. N'oubliez pas de poser le capuchon protecteur antipoussière sur l'ouverture du tube et sur la rallonge pour oculaire. De même vous devriez ranger tous les oculaires et accessoires optique dans les récipients correspondants.



INDICATION:

La lentille à redressement n'est pas faite pour l'observation astronomique. Pour ce faire n'utilisez que le miroir zénith et un oculaire. Pour des observations de la terre et de la nature vous pouvez utiliser la lentille à redressement avec un oculaire.



REMARQUE concernant le nettoyage

Les lentilles (oculaires et/ou objectifs) ne doivent être nettoyé qu'avec un chiffon doux et ne peluchant pas (p. ex. microfibrés). Le chiffon doit être passé sans trop le presser sur la surface, afin d'éviter de rayer les lentilles.

Pour éliminer les traces plus coriaces, le chiffon peut être humidifié avec un produit liquide destiné au nettoyage de lunettes de vue avant d'essuyer la lentille avec le chiffon en exerçant une pression légère.

Protégez l'appareil de la poussière et de l'humidité ! Après usage, et en particulier lorsque l'humidité de l'air est importante, il convient de laisser l'appareil reposer quelques minutes à température ambiante, de manière à ce que l'humidité restante puisse se dissiper. Équipez l'appareil des bouchons destinés à le protéger de la poussière et ranger le dans son sac de transport fournis.

PARTIE III - Annexe

1. Objets à observer possibles

Ci-après nous avons sélectionné et expliqué pour vous quelques corps célestes et amas stellaires très intéressants. Sur les illustrations correspondantes des instructions (page 7) vous pouvez voir de quelle façon vous pourriez voir ces objets à travers votre télescope avec les oculaires livrés et dans de bonnes conditions de visibilité :

Lune (No. 20)

La lune est le seul satellite naturel de la terre.

Diamètre: 3476 Km

Distance: 384 400 Km de la terre.

La lune est connue depuis des temps préhistoriques. Elle est, après le soleil, le deuxième objet le plus brillant dans le ciel. Comme la lune fait le tour de la terre une fois par mois l'angle entre la terre, la lune et le soleil se modifie en permanence; on s'en aperçoit dans les cycles des quartiers de lune. La période entre deux phases lunaires successives de la Nouvelle Lune est de 29,5 jours env. (709 heures).

Constellation ORION / M42 (No. 21)

L'ascension droite: 05^h 35^m (heures : minutes)

Déclinaison: -05° 22' (degré : minutes)

Distance : 1344 années lumière de la terre.

Avec une distance de 1344 années lumière env. la nébuleuse Orion (M42) est la nébuleuse diffuse la plus brillante dans le ciel - visible à l'oeil nu, et un objet valable pour des télescopes de toutes les tailles, des jumelles les plus petites jusqu'aux observatoires terrestres les plus grands et le Hubble Space Telescope.

Il s'agit de la partie principale d'un nuage nettement plus grand composé d'hydrogène et de poussière qui s'étend de 10 degrés au-delà de la moitié de la constellation de l'Orion. L'étendu de ce nuage immense est de plusieurs centaines d'années lumière.

Constellation LEIER / M57 (No. 22)

L'ascension droite: 18^h 53^m (heures : minutes)

Déclinaison: +33° 02' (degré : minutes)

Distance : 2412 années lumière de la terre.

La nébuleuse annulaire très connue M57 dans la constellation Leier est considérée souvent comme le prototype d'une nébuleuse planétaire. Elle fait partie des plus beaux objets du ciel d'été de l'hémisphère nord. Des examens plus récents ont montré qu'il s'agit, de toute vraisemblance, d'un anneau (Torus) de matière très rayonnante qui entoure l'étoile centrale (visible uniquement avec des télescopes plus grands), et non d'une structure gazeuse sphérique ou ellipsoïdale. Si l'on regardait la nébuleuse annulaire de profil elle ressemblerait à la nébuleuse M27 Dumbbell. Avec cet objet nous voyons précisément le pôle de la nébuleuse.

Constellation FÜCHSLEIN / M27 (No. 23)

L'ascension droite: 19^h 59^m (heures : minutes)

Déclinaison: +22° 43' (degré : minutes)

Distance : 1360 années lumière de la terre.

La nébuleuse M27 Dumbbell ou Hantelbebel dans la constellation Fuchslein était la première nébuleuse planétaire jamais découverte. Le 12. juillet 1764 Charles Messier a découvert cette nouvelle et fascinante classe d'objets. Nous voyons cet objet presque entièrement au niveau son équateur. Si l'on voyait la nébuleuse Dumbbell de l'un des pôles il présenterait probablement la forme d'un anneau et ressemblerait à ce que nous connaissons de la nébuleuse annulaire M57.

On peut déjà bien apercevoir cet objet avec des grossissements peu élevés lors de conditions météorologiques à peu près bonnes.

2. Elimination de défauts

Défaut :

Aide:

Pas image

Oter le capuchon protecteur antipoussière de l'ouverture de l'objectif.

Image pas nette

Procéder à l'ajustement micrométrique au niveau de l'anneau du foyer

Pas d'ajustement micrométrique possible

Equilibre des températures attendre (30 min. env.)

Mauvaise image

N'observez jamais à travers une vitre

Objet d'observation avec le chercheur, mais non pas visible dans le télescope

Ajuster chercheur (voir ci-après Partie I - 6)

Dysfonctionnement miroir zénith l'image „de travers” dans le miroir zénith

La rallonge pour oculaire présente Il faut un positionnement vertical



ELIMINATION

Éliminez l'emballage en triant les matériaux. Pour plus d'informations concernant les règles applicables en matière d'élimination de ce type des produits, veuillez vous adresser aux services communaux en charge de la gestion des déchets ou de l'environnement.

Lors de l'élimination de l'appareil, veuillez respecter les lois applicables en la matière. Pour plus d'informations concernant l'élimination des déchets dans le respect des lois et réglementations applicables, veuillez vous adresser aux services communaux en charge de la gestion des déchets.

Lors de l'élimination du produit et de ses accessoires, de son emballage ou de la mode d'emploi associée, respecter les règles d'élimination complémentaires applicables en France :



Points de collecte sur www.quefairemesdechets.fr
Privilégiez la réparation ou le don de votre appareil !

Garantie et Service

La période de garantie normale est de 2 ans et commence le jour de l'achat. Pour bénéficier d'une période de garantie prolongée (prestation non obligatoire) telle qu'indiquée sur la boîte cadeau, une inscription sur notre site internet est nécessaire.

Vous pouvez consulter l'intégralité des conditions de garantie ainsi que les informations sur l'extension de la période de garantie et le détail de nos services via le lien suivant : www.bresser.de/warranty_terms.

Algemene informatie

Over deze handleiding

Leest u aandachtig de veiligheidsinstructies in deze handleiding. Gebruik dit product, om schade aan het apparaat of verwondingen te voorkomen, alleen zoals in de handleiding is beschreven.

Bewaar deze gebruikershandleiding zodat u zich op elk moment weer kunt informeren over alle bedieningsfuncties.



GEVAAR!

Dit teken staat voor elk stuk tekst dat op gevaren duidt die door onkundig gebruik tot zware verwondingen of zelfs tot overlijden kunnen leiden.



LET OP!

Dit teken staat voor elk stuk tekst dat wijst op gevaren duidt die door onkundig gebruik tot schade aan voorwerpen of het milieu kunnen leiden.

Gebruiksdoel

Dit product is uitsluitend geschikt voor privé-gebruik.

Het is ontwikkeld om natuurwaarnemingen te vergroten.

Algemene waarschuwingen



VERBLINDINGSGEVAAR!

Kijk met dit toestel nooit direct naar de zon of naar de omgeving van de zon. Er bestaat VERBLINDINGSGEVAAR!



VERSTIKKINGSGEVAAR!

Kinderen mogen dit toestel alleen onder toezicht gebruiken. Verpakkingsmaterialen (Plastic zakken, elastiekjes, etc.) uit de buurt van kinderen houden! Er bestaat VERSTIKKINGSGEVAAR!



BRANDGEVAAR!

Stel het toestel – met name de lenzen – niet aan direct zonlicht bloot! Door de lichtbundeling kan brand ontstaan.



LET OP!

Neem het toestel niet uit elkaar! Neem bij defecten a.u.b. contact op met de verkoper. Deze zal contact opnemen met een servicecenter en kan het toestel indien nodig voor reparatie terugsturen.

Stel het apparaat niet bloot aan hoge temperaturen.



BESCHERMING van privacy!

Het toestel is alleen bedoeld voor privé-gebruik. Houd altijd de privacy van uw medemens in gedachten – kijk met dit toestel bijvoorbeeld niet in de woningen van anderen!

Accessoires kunnen variëren, afhankelijk van het model.

Alle onderdelen (No. 1-3)

- 1 Telescoopbuis
- 2 Zoeker
- 3 Stelschroeven (Zoeker)
- 4 Buisopening
- 5 Lens
- 6 Oculairsteunen
- 7 Focuswiel
- 8 Buisclip
- 9 Statiefkop (Montering)
- 10 Accessoirevak
- 11 Clips (Statief)
- 12 Fixeerstops (Opslagvakje)
- 13 Statiefpoten
- 14 Buigzame as voor hoogte-instelling (elevatie)
- 15 Buigzame as voor azimuthale instelling
- 16 Statiefspin
- 17 Instelling breedtegraad
- 18 Oculairen
- 19 Zenitspiegel
- 20 Omkeerlens

Onderdelen (No. 15): Montering

- A Verticale blokkering
- B Bodemplaat
- C Declinatie-as
- D Buigzame as (voor oriëntatie)
- E Buigzame as (declinatie-as)
- F Focuswiel

Deel I – Opstellen

1. Algemene standplaats

Voordat men met de opbouw begint, moet er eerst een geschikte standplaats gevonden worden voor de telescoop. Het zal helpen wanneer het apparaat op een plek opgebouwd wordt zodat men een vrij zicht heeft op de hemel, een stabiele ondergrond en genoeg plek eromheen.

Neem eerst alle onderdelen uit de verpakking. Test deze aan de hand van de afbeeldingen of alle onderdelen aanwezig zijn.



OPMERKING!

Belangrijk: Draai alle schroeven "handvast" en vermijdt "doordraaien".

2. Statief

De statiefpoten zijn al gemonteerd en al verbonden met de statiefkop (Afb. 1, 9) en de statiefspin (Afb. 1, 16). Neem de driepoot uit de verpakking en plaats deze verticaal met de voeten naar beneden. Pak nu twee van de benen vast en trek deze voorzichtig uit elkaar tot u de volledig geopende positie bereikt.

Het gehele gewicht van het statief rust daarbij op één been. Zet het statief daarna rechtop. Trek nu elke poot afzonderlijk uit tot de gewenste lengte (zie afb. 4) en zet de clips vast (afb. 1+4, 11) (totaal 3 stuks). Sluit de clips en zet het statief op een stevige, vlakke ondergrond.



TIP!

Een klein waterpas op het accessoirevakje kan u helpen bij het verticaal opstellen van het statief.

3. Opslagvakje monteren:

Het accessoirevakje (afb. nr. 1+3, 10) wordt met de vlakke zijde naar beneden midden op de statiefspin (afb. 1, 16) vastgemaakt door deze met de klok mee (60°) te draaien. (Afb. 5) De drie hoeken van het vakje moeten met de beugels van de statiefspin overeenstemmen en erop gezekerd worden.

4. Buis

Om de telescoopbuis te monteren (afb. 1, 1) dienen de schroeven van de clip te worden losgedraaid (afb. 6, X) en de clip geopend. Leg de buis midden in de houder en kap de clip weer dicht. De schroef van de houder dient handvast gedraaid te worden.

Zet nu de buis incl. clip met de lensopening richting het noorden op de montage. Bevestig de buishouder met de klemschroef van de monteringskop (afb. 7).


5. Oculair monteren

Bij de telescoop zijn twee oogglazen (afb. 1+2, 18) en een Zenitspiegel (afb. 1+2, 19) -bijgevoegd. Met de oogglazen wordt de vergroting van de telescoop -geregeld.

Voordat de oogglazen en de Zenitspiegel erin gezet worden, -verwijder eerst de stofbeschermer van de oogglassteunen (afb. 1, 6) en de prisma. Maak de klemschroef (Afb. 8, X) los van de oogglassteunen en steek eerst de Zenitspiegel in de oogglassteunen. Draai de -klemschroef (Afb. 8, X) van de oogglassteun weer aan.

Aansluitend bevestigt u het oculair 20 mm op dezelfde manier, door het openen en sluiten van de klemschroeven (afb. 9, X) in de zenitspiegel.

Let op dat het oogglas naar boven is gericht. In andere gevallen de klemschroef (afb. 8, X) verwijderen van de oogglassteunen en draai de Zenitspiegel in deze positie.



VERBLINDINGSGEVAAR
Kijk met dit toestel nooit direct naar de zon of naar de omgeving van de zon. Er bestaat VERBLINDINGSGEVAAR!

6. Monteren en afstellen van de richttelescoop

De richttelescoop en de houder ervan zitten al gemonteerd in de verpakking. Schuif deze met de voet van de houder volledig in de basis van de telescoopbuis (afb. 10). De houder klikt vast. Let erop dat het objectief van de richttelescoop in de richting van de opening van de telescoopbuis wijst.

Op de houder zitten twee klemschroeven (zwart) en een stelschroef (zilver) met veer (afb. 1, 3). De klemschroeven (zwart) kunnen nu gelijkmatig worden aangedraaid totdat u een weerstand voelt. De richttelescoop is nu vastgemaakt.

Voordat u een waarneming kunt doen is het noodzakelijk om de richttelescoop af te stellen - zodanig dat de richttelescoop en de hoofdtelescoop beide op exact de zelfde positie zijn gericht. Ga als volgt te werk om de richttelescoop af te stellen:



TIP!
Neem het 20mm-oculair, monteer deze op de zenitspiegel en richt de hoofdtelescoop op een eenvoudig te vinden en goed herkenbaar object op de horizon (afb. 11, kerktoren, gevel van een huis) Het object moet minstens 200-300m ver weg zijn. Houd het object exact in het midden van het oculair.

De beeldweergave is weliswaar rechtop maar in spiegelbeeld. In de richttelescoop is de beeldweergave daarentegen rechtop en niet gespiegeld. Draai aan (re/ li.) aan een van beide stelschroeven van de richttelescoop en kijk daarbij constant door de zoeker. Ga door met bijstellen totdat het richtkruis van de richttelescoop exact op de positie staat die overeenkomt met het beeld door de hoofdtelescoop.

Scherpstellen van de richttelescoop:

Draai de ring van de voorste lens (afb. 10, X) een tot twee slagen naar links. U kunt nu de countertering apart instellen.

Kijk door de richttelescoop en focus deze op het object. Draai de voorste lens linksom of rechtsom totdat het object scherp is. Schroef nu de ring van de lens terug op de houder.

7. Berschermkappen

Om de binnenkant van de telescoop tegen stof e.d. te beschermen is de tube opening door een stofbeschermer beschermd. Neem de kap ter observatie van de opening.

7. Buigzame assen

Om de exacte instelling van de declinatie- en rechte-klimmings-as te vergemakkelijken, kunnen de buigzame assen aan de daarvoor bedoelde houders van de beide assen worden bevestigd. (afb. 13, X)

De lange buigzame as (afb. 1, 14) wordt parallel aan de telescoopbuis gemonteerd. Hij wordt bevestigd met een klemschroef bij de hiervoor bedoelde inkeping op de as.

De korte buigzame as (afb. 1, 15) wordt zijdelings gemonteerd. Hij wordt bevestigd met een klemschroef bij de hiervoor bedoelde inkeping op de as.

Uw telescoop is nu klaar voor gebruik.

Deel II – De bediening

1. De montering

Uw telescoop is uitgerust met een nieuw type montering die twee soorten waarneming mogelijk maakt.

A: Azimutaal = ideaal voor horizonwaarneming
B: Parallactisch = ideaal voor hemelwaarneming

A. Azimutaal:

Bij azimutale opstelling wordt de telescoop in horizontale en verticale richting gedraaid.

1. Maak de poolhoogteklem (afb. 14a, X) los en draai de grondplaat totdat deze horizontaal staat (tot de aanslag). Draai de poolhoogteklem weer aan.

2. Maak de verticale klem los (afb. 15, A), breng de buis in horizontale stand en bevestig de klem weer.

De telescoop kan nu horizontaal en verticaal bewogen worden door te draaien aan de buigzame assen (afb. 1, 14+15).

B. Parallactisch:

2. Plaatsing (bij nacht)

Een donkere plaats is zeer belangrijk voor veel waarnemingen, omdat storend licht (van lampen en lantaarns) de scherpte van het telescoopbeeld erg kunnen beïnvloeden.

Wanneer u vanuit een verlichte ruimte 's nachts naar buiten gaat, moeten uw ogen eerst aan het donker wennen. Na ong. 20 minuten kunt u dan beginnen met sterrenkijken.

Doe nooit waarnemingen vanuit een gesloten ruimte en zet uw telescoop met alle accessoires ong. 30 min. voor het begin van de waarneming klaar zodat de temperatuur in de buis zich kan aanpassen.

Daarnaast dient u erop te letten dat de telescoop op vlakke, stabiele grond staat.

3. Nulpositie

Maak de poolhoogteklem (afb. 14a, X) los en stel de bodemplaat (afb. 15, B) grofweg in op uw breedtegraad aan de hand van de schaal op de stang. Draai de driepoot met de markering (N) naar het noorden. De bovenkant van de bodemplaat wijst naar het noorden (afb. 14b). De staaf voor het instellen van de breedtegraad (afb. 14a, Y) wijst naar het zuiden.

4. Instellen van de geografische breedtegraad

U kunt de breedtegraad van uw locatie vinden in een stratenboek, een atlas of op Internet. Nederland ligt tussen 53,5° (Schiermonnikoog) en 50,9° (Maastricht) - België tussen 51,3° (Turnhout) en 49,5° (Aubange)

Maak nu de poolhoogteklem los (afb. 14, X) en kantel de plaat totdat het getal op de instelstaaf voor de breedtegraad (afb. 14, Y) overeenkomt met de breedtegraad van uw locatie. (bv. 51°).

5. Eindinstelling

Draai de declinatieas (afb. 15, C) incl. telescoop-houder 90° om.

Zet de buis in de goede richting (zie afbeelding / markering) in de houder en draai de klemmschroef aan. Het oculair van de telescoop wijst nu naar beneden, de lens richting de poolster. Maak de klemmen van de staaf voor instellen van de breedtegraad en de DEC-as na elkaar los en breng de poolster in het midden van het zichtveld.

Vervolgens maakt u de klemmen weer vast. De driepoot mag nu niet meer verplaatst of versteld worden, omdat anders de instellingen verloren zouden gaan. De telescoop is nu correct ingesteld.

Deze procedure is nodig zodat u hemelobjecten eenvoudig kunt vinden.

6. Richt- of waarnemingspositie

Draai de hoofdtelescoop (buis) 90° (afb. 15, C).

Draai de telescoop 180° naar rechts of links tot de objectieflens naar de hemel wijst.

Draai alle klemmen (afb. 13, Y + afb. 15, A) goed vast zodat u met de buigzame assen kunt richten.

De handmatige bediening van de urenas (R.A-as) met de buigzame as (afb. 15, D) compenseert de draaiing van de aarde, zodat het object constant in het zichtveld blijft.

Wanneer u de telescoop op een ander object wilt richten, maakt u de klemmen (afb. 13, Y + afb. 15, A) los, draait u de hoofdbuis in de goede richting en maakt u de klemmen weer vast. De fijne instelling wordt vervolgens weer met de buigzame assen gedaan (afb. 1, 14+15).



TIP!

De breedtegraad van uw exacte locatie kunt u vinden in een atlas aan de linker of rechter zijkant van een landkaart. U kunt de informatie ook vinden bij een VVV-kantoor, het kadaster of op Internet: Bijvoorbeeld op www.heavens-above.com. U kunt daar onder "Anonymous user > Select" uw land kiezen; u krijgt dan de gegevens te zien.

7. Richttelescoop

Uw telescoop is nu grofweg goed gericht en ingesteld.

Om een goede positie voor observatie te krijgen, maakt u voorzichtig de schroeven van de plaat (afb. 1, 8) los, zodat u de telescoopbuis kunt draaien. Breng het oculair en de richttelescoop in een zodanige positie dat u comfortabel uw waarneming kunt doen.

De precieze instelling doet u vervolgens met de richttelescoop. Kijk door de richttelescoop en probeer bv. de poolster (afb. 16) midden in het kruis te krijgen (afb. 17). Bij de exacte instelling zullen de schaal (afb. 15, D) van de urenas en de schaal (afb. 15, E) van de declinatieas nuttig zijn.

8. Waarneming

Nadat u de poolster in de richttelescoop hebt ingesteld, zult u deze ook in de hoofdtelescoop herkennen wanneer u in het oculair kijkt.

U kunt nu met behulp van de buigzame assen de telescoop nog beter op de ster richten en de focus instellen met het focuswiel (afb. 15, F).

U kunt nu ook het oculair verwisselen (korter brandpunt) om een hogere vergroting te krijgen. Let erop dat de vergroting van sterren vrijwel niet waar te nemen is.



TIP!

Het oculair is de lens die zich het dichtst bij het oog bevindt. Met het oculair wordt het brandpunt van het door de lenzen onstane beeld ingesteld - het beeld wordt zichtbaar gemaakt en extra vergroot. Oculairs met verschillende brandpunten zijn nodig om verschillende vergrotingen te bewerkstelligen. Begin elke waarneming met een oculair met een lage vergroting (=verder brandpunt, 20mm).

9. Sterren zoeken

In het begin valt de oriëntering aan de sterrenhemel beslist niet mee, omdat sterren en sterrenbeelden altijd in beweging zijn en afhankelijk van het seizoen, datum en de tijd hun positie in de hemel veranderen.

Uitzondering hierop is de poolster. Dat is een vaste ster en uitgangspunt van alle sterrenkaarten.

Op de tekening ziet u enkele bekende sterrenbeelden en -stergroeperingen die het hele jaar door zichtbaar zijn. De groepering van de -hemellichamen is echter afhankelijk van datum en tijd.

Wanneer u uw telescoop op een van deze sterren hebt gericht, zult u vaststellen dat hij na korte tijd weer uit het zichtveld verdwijnt. Om dit effect tegen te gaan gebruikt u de buigzame as (afb. 15, D) van de urenas zodat uw telescoop de schijnbare baan van de ster volgt.

10. Accessoires

Bij de standaarduitrusting van uw telescoop zitten drie oculairs (afb. 2, 18). Door het oculair te wisselen kunt u de vergroting van uw telescoop bepalen.

Formule voor de berekening van de vergroting:

Brandpuntafstand (Telescoop) ÷ Brandpuntafstand (Oculair) = Vergroting

Voorbeelden:

Brandpuntafstand Telescoop	Brandpuntafstand Oculair	Vergroting	Vergroting met 1.5X Lentille Omkeerlens
900 mm	20 mm	45X	67X
900 mm	12 mm	75X	112X
900 mm	4 mm	225X	337X

De zenitspiegel (afb. 2+18, 19) zorgt voor omkering van het beeld (spiegelbeeld) en wordt alleen voor hemelwaarnemingen gebruikt.

Om het spiegelbeeld op te heffen, dient u de meegeleverde omkeerlens te gebruiken.

Maak de klemmschroeven los (afb. 8, X) en verwijder de zenitspiegel uit de oculairhouder (afb. 1, 6). Plaats nu de omkeerlens (afb. 2, 20) recht in de oculairhouder en draai de klemmschroeven weer handvast aan. Zet dan het oculair (bv. f=20 mm) in de opening van de omkeerlens en draai de klemmschroef (afb. 9, X) aan.

11. Afbouw

Na een hopelijk interessante en succesvolle waarneming is het aanbevolen om de telescoop in zijn geheel in een droge en goed geventileerde ruimte op te slaan. Vergeet niet om de stofkappen op de opening van de buis en op de oculairhouder te plaatsen. Alle oculairs en optische hulpmiddelen dienen in de ervoor bedoelde doosjes te worden opgeborgen.



TIP:

Voor astronomische observatie is de omkeerlens niet geschikt. Gebruik hierbij uitsluitend de zenitspiegel en een oculair. Voor observaties op de aarde of van de natuur kunt u gebruik maken van de omkeerlens met een oculair.



TIPS voor reiniging

Reinig de lenzen (oculair en/of objectief) alleen met een zachte en pluisvrije doek (b. v. microvezel). Druk niet te hard op de doek om het bekrassen van de lens te voorkomen.

Om sterke bevulling te verwijderen kunt u de poetsdoek met een brillenreinigingsvloeistof bevochtigen en daarmee de lens poetsen zonder veel kracht te zetten.

Bescherm het toestel tegen stof en vocht! Laat het toestel na gebruik – zeker bij hoge luchtvochtigheid – enige tijd op kamertemperatuur acclimatiseren zodat alle restvocht geëlimineerd wordt. Plaats de stofkappen terug en berg het toestel op in de meegeleverde tas.

Deel III – Aanhangsel

1. Suggesties voor te observeren hemellichamen

In het volgende hebben we voor u een paar bijzonder interessante hemellichamen en sterrenhopen uitgezocht en van uitleg voorzien. Op de bijbehorende afbeeldingen aan het begin van de handleiding wordt getoond hoe u deze door uw telescoop met de bijgeleverde oculairen bij goed zicht zult zien:

Maan (No. 20)

De maan is de enige natuurlijke satelliet van de aarde
Diameter: 3.476 km
Afstand: 384.400 km van de aarde verwijderd

De maan is sinds prehistorische tijden bekend. Na de zon is zij het meest heldere lichaam aan de hemel. Omdat de maan in een maand om de aarde draait, verandert de hoek tussen de aarde, de maan en de zon voortdurend; dat is aan de cycli van de maanfasen te zien. De tijd tussen twee op elkaar volgende nieuwemaanfasen bedraagt ongeveer 29,5 dag (709 uur).

Sterrenbeeld ORION / M42 (No. 21)

Rechte klimming: 05^h 35^m (Uren : Minuten)
Declinatie: -05° 22' (Graden : Minuten)
Afstand: 1.344 lichtjaar van de aarde verwijderd

Met een afstand van circa 1.344 lichtjaar is de Orionnevel (M42) de meest heldere diffuse nevel aan de hemel - met het blote oog zichtbaar, en een bijzonder lonend object om met telescopen in alle uitvoeringen te bekijken, van de kleinste verrekijker tot de grootste aardse observatoria en de Hubble Space Telescope.

Wij zien het belangrijkste gedeelte van een nog veel grotere wolk van waterstofgas en stof, die zich met meer dan 10 graden over ruim de helft van het sterrenbeeld Orion uitstrekt. Deze enorme wolk heeft een omvang van meerdere honderden lichtjaren.

Sterrenbeeld LIER / M57 (No. 22)

Rechte klimming: 18^h 53^m (Uren : Minuten)
Declinatie: +33° 02' (Graden : Minuten)
Afstand: 2.412 lichtjaar van de aarde verwijderd

De beroemde ringnevel M57 in het sterrenbeeld Lier wordt vaak gezien als het prototype van een planetaire nevel; hij hoort bij de hoogtepunten van de zomerhemel van het noordelijk halfrond. Recent onderzoek toont aan dat het waarschijnlijk een ring (torus) van helder oplichtend materiaal betreft die de centrale ster omringt (alleen met grotere telescopen waar te nemen), en niet een bol- of ellipsvormige gasstructuur. Als men de ringnevel van de zijkant zou bekijken, dan zag hij er ongeveer zo uit als de Halternevel M27. Wij kijken precies op de pool van de nevel.

Sterrenbeeld VOS / M27 (No. 23)

Rechte klimming: 19^h 59^m (Uren : Minuten)
Declinatie: +22° 43' (Graden : Minuten)
Afstand: 1.360 lichtjaar van de aarde verwijderd

De Dumbbell-nevel M27 of Halternevel in het sterrenbeeld Vosje was de allererste planetaire nevel die werd ontdekt. Op 12 juli 1764 ontdekte Charles Messier deze nieuwe en fascinerende klasse hemellichamen. Bij dit object kijken wij bijna precies op de evenaar. Zouden we echter naar een van de polen van de Halternevel kijken, dan had hij waarschijnlijk de vorm van een ring en zou ongeveer hetzelfde beeld geven, als we van de ringnevel M57 kennen.

Dit object is bij matig goed weer en kleine vergrotingen reeds goed zichtbaar.

2. Foutmeldingen

Melding:	Oplossing:
Geen beeld	Stofkap en zonneklep van de opening verwijderen
Geen scherp beeld	Scherpte-instelling aan de focusing verstellen
Geen scherpte-instelling mogelijk	Temperatuurvergelijk afwachten
Slecht beeld	Kijk nooit door een raam

Observatie-object in de verrekijker maar niet zichtbaar in de telescoop

Zoeker justeren (punt I - 6)

Ondanks prisma "scheef" beeld

De oculaire steunen in de prisma moeten afgestemd worden.



AFVAL

Scheid het verpakkingsmateriaal voordat u het weggooit. Informatie over het correct scheiden en weggoien van afval kunt u bij uw gemeentelijke milieudienst inwinnen.

Let bij het weggoien van een apparaat altijd op de huidige wet- en regelgeving. Informatie over het correct scheiden en weggoien van afval kunt u bij uw gemeentelijke milieudienst inwinnen.

Garantie & Service

De reguliere garantieperiode bedraagt 2 jaar en begint op de dag van aankoop. Om gebruik te maken van een verlengde vrijwillige garantieperiode zoals aangegeven op de geschenkverpakking is aangegeven dient het product op onze website geregistreerd te worden.

De volledige garantievoorwaarden en informatie over de verlenging van de garantieperiode en servicediensten kunt u bekijken op www.bresser.de/warranty_terms.

Informazioni generali

Informazioni sul presente manuale

Leggere con attenzione le avvertenze di sicurezza riportate nel manuale. Per evitare danni all'apparecchio o possibili lesioni, utilizzare questo prodotto soltanto come descritto nel manuale.

Conservare il manuale di istruzioni per poter attingere alle informazioni riguardanti tutte le funzioni di comando dell'apparecchio anche in un secondo momento.



PERICOLO!

Questo simbolo precede sempre le porzioni di testo che avvisano di eventuali pericoli legati a un utilizzo non conforme che può comportare lesioni gravi o avere persino conseguenze letali.



ATTENZIONE!

Questo simbolo precede sempre le porzioni di testo che avvisano di eventuali pericoli legati a un utilizzo non conforme che può comportare danni materiali o ambientali.

Scopo di utilizzo

Questo prodotto è destinato esclusivamente all'utilizzo privato.

È stato progettato per ingrandire le immagini legate alle osservazioni in natura.

Avvertenze di sicurezza generali



PERICOLO PER LA VISTA!

Mai utilizzare questo apparecchio per fissare direttamente il sole o altri oggetti nelle sue vicinanze. **PERICOLO PER LA VISTA!**



PERICOLO DI SOFFOCAMENTO!

I bambini possono utilizzare l'apparecchio soltanto sotto la vigilanza di un adulto. Tenere i materiali di imballaggio (sacchetti di plastica, elastici, ecc.) fuori dalla portata dei bambini! **PERICOLO DI SOFFOCAMENTO!**



PERICOLO DI INCENDIO!

Non esporre l'apparecchio, in particolare le lenti, ai raggi solari diretti. La compressione della luce può provocare un incendio.



ATTENZIONE!

Non smontare l'apparecchio! In caso di guasto, rivolgersi al proprio rivenditore specializzato. Egli provvederà a contattare il centro di assistenza e se necessario a spedire l'apparecchio in riparazione.

Non esporre l'apparecchio a temperature elevate.



PROTEZIONE della privacy!

Il dispositivo è stata realizzato solo per l'uso privato. Rispettare la privacy delle altre persone: ad esempio non utilizzare l'apparecchio per guardare negli appartamenti altrui.

Gli accessori possono variare a seconda del modello.

Componenti (No. 1-3)

- ① Tubo del telescopio
- ② Cercatore
- ③ Vite di regolazione (cercatore)
- ④ Apertura del tubo ottico
- ⑤ Obiettivo
- ⑥ Portaoculare
- ⑦ Manopola di regolazione della messa a fuoco
- ⑧ Sostegno del tubo
- ⑨ Testa del treppiede (montatura)
- ⑩ Vano portaccessori
- ⑪ Viti di fissaggio (treppiede)
- ⑫ Sostegno di fissaggio (Supporto)
- ⑬ Gambe del treppiede
- ⑭ Asta flessibile per la regolazione in altezza (elevazione)
- ⑮ Asta flessibile per la regolazione dell'azimut
- ⑯ Stabilizzatore per treppiede
- ⑰ Regolazione della latitudine

- ⑱ Oculari
- ⑲ Diagonale a specchio
- ⑳ Lente di inversione

Componenti (No. 15): Montatura

- A Dispositivo di bloccaggio verticale
- B Piastra inclinabile
- C Asse di declinazione
- D Asta flessibile (per l'inseguimento)
- E Asta flessibile (asse di declinazione)
- F Manopola della messa a fuoco

Parte I – Montaggio

1. Generale/Posizionamento

Prima di montare il telescopio, individuare un luogo adatto al suo posizionamento. Si consiglia di posizionare l'apparecchio in un luogo che offra una buona visuale del cielo, un appoggio stabile e uno spazio sufficiente per muoversi intorno al telescopio.

Rimuovere l'imballaggio da tutti i componenti. Con l'aiuto dell'illustrazione controllare che tutte le parti siano a disposizione.



NOTA!

Importante: Stringere le viti in modo tale che siano ben salde, evitando però di spanarle.

2. Treppiede

Le gambe del treppiede sono già montate e unite alla testa del treppiede (No. 1, 9) e allo stabilizzatore (No. 1, 16).

Rimuovere il treppiede a tre sezioni dall'imballaggio e metterlo in posizione verticale con i piedi del treppiede verso il basso. Successivamente, prendere due gambe del treppiede e aprirle tirando con cautela fino ad aprirle completamente. In questo modo, il peso del treppiede poggia su una sola gamba. In seguito, mettere il treppiede esattamente in posizione verticale.

Durante tale operazione il peso del treppiede poggia su una sola gamba. Successivamente appoggiare il treppiede su tutte e tre le gambe. Allentare la clip di arresto (No. 1+4, 11) (in tutto 3 clip) e regolare ciascuna gamba in lunghezza, estraendola (No. 4).

Richiudere la clip e posizionare il treppiede su un piano di appoggio stabile e pianeggiante.



INDICATION!

Un petit niveau sur le dépôt pour accessoires peut vous aider lors de l'arrangement horizontal de votre pied.

3. Montaggio del vano portaccessori

Il supporto per treppiede (No. Nr. 1+3, 10) viene inserito introducendolo con l'estremità piatta rivolta verso il basso nel mezzo dello stabilizzatore (No. 1,16) e fissato girandolo in senso orario (60°). (No. 5) I tre lobi della piastra di supporto devono coincidere con le staffe di fissaggio dello stabilizzatore e bloccarsi.

4. Tubo

Per montare il tubo del telescopio (No. 1, 1) allentare la vite del morsetto del tubo (No. 6, X) e aprire il morsetto.

Sistemare il tubo centrandolo rispetto al sostegno e richiudere il morsetto. Chiudete il morsetto stringendo bene la vite che era stata precedentemente allentata.

Posizionare il tubo inclusivo di morsetto sulla montatura con l'apertura dell'obiettivo rivolta verso nord. Fissare il supporto del tubo con la vite di serraggio posta sulla testa della montatura (No. 7).

5. Montaggio dell'oculare

Con il Suo telescopio riceve in dotazione tre oculari (No. 1+2, 18) e un diagonale a specchio (No. 1+2, 19). Con gli oculari è possibile determinare diversi ingrandimenti per il Suo telescopio.

Prima di montare gli oculari e il diagonale, rimuovere i coperchietti di protezione dal portaoculare (No. 1, 6) e dal diagonale a specchio.

Allentare la vite di fissaggio (No. 8, X) sul portaoculare e inserire il diagonale.

Successivamente stringere di nuovo la vite di fissaggio (No. 8, X).

Poi sempre nello stesso modo, allentando e stringendo la vite di fissaggio (No. 9, X), inserire l'oculare da 20mm nel diagonale.

Assicurarsi che l'apertura dell'oculare sia collocata in verticale verso l'alto, così da garantire una maggiore comodità quando si guarda dentro l'oculare. In caso contrario, allentare la vite di fissaggio (No. 8, X) sul portaoculare e girare il diagonale nella posizione corretta.



PERICOLO PER LA VISTA!

Mai utilizzare questo apparecchio per fissare direttamente il sole o altri oggetti nelle sue vicinanze. PERICOLO PER LA VISTA!

6. Montaggio del cercatore e allineamento

Il cercatore e il supporto del cercatore si trovano già montati all'interno della confezione.

Innestare completamente il piedino del supporto del cercatore nella base del tubo ottico (No.10) fino allo scatto. Assicurarsi che l'obiettivo del cercatore punti verso l'apertura del tubo ottico.

Sul supporto del cercatore (No. 1,3) si trovano due viti di bloccaggio (di colore nero) e vite di bloccaggio montata elasticamente (argento). Le viti di bloccaggio (nere) vanno serrate in modo uniforme fino a che non è percepibile una resistenza. Il cercatore è ora fissato.

Prima di iniziare un'osservazione è assolutamente necessario regolare il cercatore. Per fare ciò il cercatore e il tubo del telescopio devono essere esattamente orientati nella stessa posizione. Eseguire l'allineamento come descritto qui di seguito:



TIP!

Neem het 20mm-oculair, monteer deze op de zenithspiegel en richt de hoofdtelescoop op een eenvoudig te vinden en goed herkenbaar object op de horizon (afb. 11, kerktoren, gevel van een huis) Het object moet minstens 200-300m ver weg zijn. Houd het object exact in het midden van het oculair.

L'immagine restituita è dritta, ma invertita specularmente. Nel cercatore, invece, l'immagine non è né capovolta, né invertita. Continuando a guardare attraverso il cercatore, girare (destra/sinistra) una delle due viti di regolazione del cercatore. Continuare ad agire sulla vite di regolazione, finché la croce di collimazione del cercatore non avrà raggiunto esattamente la posizione che corrisponde all'immagine visibile nell'oculare del telescopio.

Messa a fuoco del cercatore:

Girare la montatura della lente anteriore (No. 10, X) una o due volte verso sinistra. Il controanello può ora essere spostato separatamente.

Guardare attraverso il cercatore e mettere a fuoco un oggetto lontano. Girare la montatura della lente anteriore in una direzione o nell'altra, finché l'oggetto non apparirà nitido. Stringere ora il controanello nella direzione della montatura della lente.

7. Coperchietti di protezione

Per proteggere l'interno del telescopio dalla polvere e dalla sporcizia l'apertura del tubo è protetta da un coperchietto (No. 12, X). Allo stesso modo sul portaoculare si trova un altro coperchietto di protezione (No. 1, 6).

Prima di procedere all'osservazione, rimuovere i coperchietti dalle aperture.

8. Aste flessibili

Per agevolare la regolazione di precisione degli assi di declinazione e di ascensione retta, inserire le aste flessibili negli appositi supporti posti su entrambi gli assi. (No. 13, X)

L'asta più lunga (No. 1, 14) deve essere montata parallelamente al tubo ottico. Fissare l'asta con la vite di bloccaggio posta sull'apposita scanalatura dell'asse.

L'asta più corta (No. 1, 15) viene montata lateralmente. Fissare

l'asta con la vite di bloccaggio posta sull'apposita scanalatura dell'asse.

Parte II – Uso

1. Montatura

Il telescopio è dotato di una montatura di nuova concezione che consente di effettuare due tipi di osservazioni.

A: Azimutale = ideale per l'osservazione terrestre
B: Parallattica = ideale per l'osservazione celeste

Informazioni su A: Azimutale:

In posizione azimutale, il telescopio può essere mosso in senso orizzontale e verticale.

1. Allentare la vite di fissaggio della latitudine (No. 14a, X) e abbassare la piastra inclinabile fino a portarla in posizione orizzontale (ossia, fino al suo arresto). Serrare nuovamente la vite di fissaggio della latitudine.

2. Allentare il dispositivo di bloccaggio verticale (No. 15, A), posizionare il tubo in orizzontale e serrare nuovamente il dispositivo di bloccaggio. Il telescopio può essere ora spostato in orizzontale e in verticale girando le due aste flessibili (No. 1, 14+15).

Informazioni su B: Parallattica:

2. Posizionamento (di notte)

Per molti tipi di osservazioni è molto importante posizionare il telescopio in un luogo buio, poiché la presenza di sorgenti luminose (lampade, lampadari, lampioni) potrebbe compromettere la nitidezza delle immagini restituite dal telescopio.

Se di notte si passa da un ambiente chiuso illuminato ad un luogo all'aperto, si dovrà innanzitutto aspettare che gli occhi si abituino all'oscurità. Dopo circa 20 minuti si potrà quindi cominciare l'osservazione celeste.

Non effettuare l'osservazione da ambienti chiusi e posizionare il telescopio con i relativi accessori nel luogo prescelto circa 30 minuti prima di iniziare l'osservazione, in modo tale che la temperatura del tubo ottico si possa adeguare a quella ambientale.

Successivamente accertarsi che il microscopio sia posizionato su un piano di appoggio stabile e pianeggiante.

3. Allineamento – Posizione di base

Allentare la vite di fissaggio della latitudine (No. 14a, X) e posizionare la piastra inclinabile (No. 15, B) impostando approssimativamente la latitudine corrispondente all'ubicazione del telescopio sulla scala graduata dell'asta. Orientare il treppiede con il segno (N) rivolto verso nord. Anche la parte superiore della piastra inclinabile punta verso nord (No. 14b). L'asta di regolazione della latitudine (No. 14a, Y) è rivolta invece a sud.

4. Regolazione della latitudine

Rilevare la latitudine del luogo in cui è ubicato il telescopio utilizzando una carta stradale, un atlante o Internet. La Germania, per esempio, è situata tra i 54° (Flensburg) e i 48° (Monaco) di latitudine.

Allentare ora la vite di fissaggio della latitudine (No. 14, X) e inclinare la piastra fino a raggiungere il numero corrispondente al grado di latitudine del luogo di ubicazione del telescopio, riportato sulla scala dell'asta di regolazione (No. 14, Y) (per es. 51°).

5. Allineamento finale

Ruotare l'asse di declinazione (No. 15, C), incluso il supporto del telescopio, di 90°.

Girare il tubo (cfr. figura / marcatura) nel suo supporto e serrare la vite di fissaggio. Il tubo dell'oculare del telescopio è ora rivolto verso terra, mentre l'obiettivo è puntato verso la stella polare. Allentare l'uno dopo l'altro il dispositivo di bloccaggio dell'asta di regolazione della latitudine e l'asse di declinazione (asse DEC) e centrare la stella polare nel campo visivo dell'oculare.

Successivamente serrare nuovamente il dispositivo di bloccaggio. Da ora in poi non muovere o spostare più il treppiede, perché altrimenti l'allineamento andrebbe perso. Il telescopio è ora correttamente allineato.

Questa procedura è necessaria per consentire l'inseguimento degli oggetti

celesti.

6. Posizione di inseguimento e osservazione

Inclinare il corpo del telescopio (tubo) di 90° (No. 15, C). Ruotare il telescopio di 180° verso destra o verso sinistra, finché la lente dell'obiettivo non punterà verso il cielo.

Serrare tutti i dispositivi di fissaggio (No. 13, Y + No. 15, A), in modo tale che sia possibile effettuare l'inseguimento mediante l'asta flessibile.

Agire manualmente sull'asse polare (asse AR) mediante l'asta flessibile (No. 15, D) per compensare la rotazione terrestre, in modo tale da mantenere sempre l'oggetto puntato nel campo visivo dell'oculare.

Se si desidera orientare il telescopio su un altro oggetto, allentare i dispositivi di bloccaggio (No. 13, Y + No. 15, A), orientare il tubo nella direzione opportuna e serrare nuovamente i dispositivi di bloccaggio. Per la regolazione di precisione utilizzare l'asta flessibile (No. 1, 14 + 15).



CONSIGLIO!

L'esatto grado di latitudine del luogo dove è situato l'osservatore è reperibile in un atlante geografico, dove è sempre indicato sul margine destro o sinistro della carta. È anche possibile ricevere tali informazioni presso gli enti amministrativi locali, l'ufficio catastale o anche in rete: per es. all'indirizzo www.heavens-above.com. Qui si può selezionare il proprio paese sotto „Anonymous user > Select“ e ricevere immediatamente i dati richiesti.

7. Cercatore

Il Suo telescopio è ora grosso modo allineato ed impostato.

Per raggiungere una comoda posizione di osservazione, allentare con cura le viti del sostegno del tubo (No. 1, 8), così da poter ruotare il tubo del telescopio. Portare l'oculare e il cercatore in una posizione dalla quale si può osservare comodamente.

L'allineamento di precisione avviene con il cercatore. Guardare nel cercatore e cercare di centrare la Stella polare con il crocicchio del cercatore. Per impostare esattamente, aiutarsi con il flessibile dell'asse polare (No. 16) e con il flessibile dell'asse di declinazione.

8. Osservazione

Dopo aver collimato il crocicchio del cercatore con la Stella polare, si potrà ora vedere la Stella polare attraverso l'oculare del telescopio.

Eventualmente ora si può puntare la Stella polare in modo più preciso aiutandosi con i flessibili, come anche intervenire sull'impostazione della risoluzione dell'immagine agendo sulla manopola della messa a fuoco (No. 15, F). Ora è possibile inoltre aumentare l'ingrandimento cambiando l'oculare. Si ricorda che l'ingrandimento delle stelle non è quasi percettibile.



CONSIGLIO!

Gli oculari sono sistemi di lenti fatti apposta per l'occhio umano. Con l'oculare l'immagine che si crea nel punto focale dell'obiettivo viene recepita, cioè resa visibile e ulteriormente ingrandita. Ci vogliono oculari con lunghezze focali diverse per poter ottenere ingrandimenti diversi. Si consiglia di cominciare con un oculare con un valore di ingrandimento basso (= focale corta = 20mm).

9. Ricerca delle stelle

All'inizio sarà sicuramente un po' difficile orientarsi nel cielo stellato, siccome le stelle e le costellazioni sono in continuo movimento e cambiano la loro posizione a seconda delle stagioni, della data e dell'ora.

L'unica eccezione è la Stella polare. Attraverso di essa passa il prolungamento immaginario dell'asse polare della terra. È una stella fissa e il punto di partenza delle mappe stellari. Nell'illustrazione sono riportate alcune costellazioni e le collocazioni di alcune stelle visibili tutto l'anno. Ad ogni modo la posizione degli astri dipende dalla data e dall'orario.

Puntando il telescopio su una di queste stelle, si può notare che dopo un breve periodo di tempo essa scompare dal campo visivo dell'oculare. Agendo sul flessibile (No.15, D) dell'asse polare si può bilanciare quest'effetto e il Suo

telescopio seguirà la traiettoria apparente di tale stella.

10. Accessori

Il Suo telescopio nella versione di base ha in dotazione tre oculari (No. 2, 18). Cambiando gli oculari si può determinare di volta in volta l'ingrandimento del Suo telescopio.

Formula per il calcolo dell'ingrandimento:

Distanza focale telescopio ÷ Distanza focale oculare = Ingrandimento

Esempi:

Focale telescopio	Focale oculare	Ingrandimento	Ingrandimento con 1.5x Lente di inversione
900 mm	20 mm	45X	67X
900 mm	12 mm	75X	112X
900 mm	4 mm	225X	337X

Il diagonale a specchio (No. 2+18, 19) provoca il ribaltamento (specularmente capovolto) dell'immagine e viene quindi usato per l'osservazione celeste.

Per ottenere un'immagine non capovolta e non invertita da destra a sinistra, utilizzare la lente di inversione data in dotazione con il telescopio.

Allentare la vite di fissaggio (No. 8, X) e rimuovere il diagonale a specchio dal portaoculare (No. 1, 6). Montare la lente di inversione (No. 1+2, 20) nel portaoculare e stringere nuovamente la vite di fissaggio. Successivamente inserire l'oculare (per es. f=20 mm) nell'apertura della lente di inversione e stringere la vite di fissaggio (No. 9, X).

11. Smontaggio

Dopo un'osservazione che si spera sia stata interessante e fortunata, si consiglia di riporre l'intero telescopio in un luogo asciutto e ben areato. In alcuni modelli di telescopio la montatura e il treppiede sono facilmente separabili tramite viti. Anche separando questi componenti, le impostazioni sulla montatura rimangono inalterate. Non dimenticare di mettere i coperchietti di protezione contro la polvere sull'apertura del tubo e sul portaoculare. Riporre anche gli oculari e tutti gli accessori ottici nei relativi contenitori.



CONSIGLIO

La lente di inversione non si presta all'osservazione celeste. In tal caso si consiglia il solo uso del diagonale a specchio e di un oculare. Per osservazioni terrestri e naturali si consiglia invece di usare la lente di inversione con un oculare.



NOTE per la pulizia

Pulire le lenti (gli oculari e/o gli obiettivi) soltanto con un panno morbido e privo di pelucchi (es. in microfibra). Non premere troppo forte il panno per evitare di graffiare le lenti.

Per rimuovere eventuali residui di sporco più resistenti, inumidire il panno per la pulizia con un liquido per lenti e utilizzarlo per pulire le lenti esercitando una leggera pressione.

Proteggere l'apparecchio dalla polvere e dall'umidità! Dopo l'uso, in particolare in presenza di un'elevata percentuale di umidità dell'aria, lasciare acclimatare l'apparecchio a temperatura ambiente in modo da eliminare l'umidità residua. Applicare i copri-obiettivo e conservare l'apparecchio nella borsa fornita.

Parte III – Appendice

1. Possibili oggetti di osservazione

Qui di seguito abbiamo indicato alcuni corpi celesti e ammassi stellari molto interessanti che abbiamo selezionato e spiegato apposta per Lei. Nelle relative illustrazioni all'inizio di delle presenti istruzioni troverà le informazioni necessarie su come poter vedere gli oggetti celesti attraverso il Suo telescopio con gli oculari forniti in dotazione in presenza di buone condizioni di visibilità:

Luna (No. 20)

La Luna è l'unico satellite naturale della Terra.

Diametro: 3.476 km
Distanza: 384.400 km dalla terra

La Luna era conosciuta già dalla preistoria. È il secondo oggetto più luminoso nel cielo dopo il Sole. Siccome la Luna compie un giro completo intorno alla Terra in un mese, l'angolo tra la Terra, la Luna e il Sole cambia continuamente; ciò si vede anche dai cicli delle fasi lunari. Il periodo di tempo che intercorre tra due fasi successive di luna nuova è di circa 29,5 giorni (709 ore).

Costellazione ORIONE / M42 (No. 21)

Ascensione retta: 05^h 35^m (ore : minuti)
Declinazione: -05° 22' (gradi : minuti)
Distanza: 1.344 anni luce dalla terra

Con una distanza di circa 1.344 anni luce la nebulosa di Orione è la nebulosa diffusa più luminosa nel cielo. Visibile anche ad occhio nudo, costituisce comunque un degno oggetto di osservazione ai telescopi di ogni dimensione, dal più piccolo cannocchiale ai più grandi osservatori terrestri, fino all'Hubble Space Telescope.

Si tratta della parte principale di una nuvola in realtà ben più grossa di idrogeno e polvere che si estende per più di 10 gradi su più della metà della costellazione di Orione. L'estensione di questa nuvola gigantesca è di diverse centinaia di anni luce.

Costellazione LIRA / M57 (No. 22)

Ascensione retta: 18^h 53^m (ore : minuti)
Declinazione: +33° 02' (gradi : minuti)
Distanza: 2.412 anni luce dalla terra

La famosa nebulosa anulare M57 viene spesso citata come esempio di nebulosa planetaria e di oggetto estivo da osservare nell'emisfero boreale. Recenti scoperte invece hanno confermato che si tratta, con tutta probabilità, di un anello (toro) di materia luminosa che circonda la stella centrale, e non un involucro sferoidale o ellissoidale. Osservandola dal piano su cui poggia l'anello, dovrebbe quindi assomigliare molto alla Nebulosa Manubrio M27 invece noi la vediamo in prossimità di uno degli assi polari

Costellazione Vulpecula / M27 (No. 23)

Ascensione retta: 19^h 59^m (ore : minuti)
Declinazione: +22° 43' (gradi : minuti)
Distanza: 1.360 anni luce dalla terra

La Nebulosa Manubrio M27 o il Manubrio nella Vulpecula è stata la prima nebulosa planetaria ad essere scoperta. Il 12 luglio 1764 Charles Messier scoprì questa nuova classe affascinante di oggetti. Noi vediamo questo oggetto quasi esattamente dal suo piano equatoriale. Osservando la Nebulosa Manubrio da uno dei poli, la sua forma dovrebbe ricordare probabilmente la forma di un anello e quindi assomigliare alla nebulosa anulare M57 che già conosciamo.

Questo oggetto è ben visibile anche in presenza di condizioni meteorologiche quasi buone con ingrandimenti modesti.

2. Rimozione delle anomalie:

Anomalia:	Intervento:
Nessuna immagine	Rimuovere il coperchietto protettivo dall'apertura dell'obiettivo.
Immagine sfocata	regolare la messa a fuoco agendo sulla manopola
Mancata regolazione messa a fuoco possibile	equilibrio termico aspettare (ca. 30 min.)
Immagine brutta	non osservare mai attraverso il pannello di vetro di una finestra
Oggetto dell'osservazione visibile nel cercatore ma non nel telescopio	aggiustare il cercatore (cfr. Parte I - 6)
Nonostante il diagonale a specchio l'immagine è „storta“	il portaoculare nel diagonale deve essere allineato perpendicolarmente



ELIMINATION

Éliminez l'emballage en triant les matériaux. Pour plus d'informations concernant les règles applicables en matière d'élimination de ce type de produits, veuillez vous adresser aux services communaux en charge de la gestion des déchets ou de l'environnement.

Lors de l'élimination de l'appareil, veuillez respecter les lois applicables en la matière. Pour plus d'informations concernant l'élimination des déchets dans le respect des lois et réglementations applicables, veuillez vous adresser aux services communaux en charge de la gestion des déchets.

Garanzia e assistenza

Il periodo di garanzia regolare è di 2 anni a decorrere dalla data di acquisto. Per prolungare volontariamente il periodo di garanzia come indicato sulla confezione regalo è necessario registrarsi al nostro sito web.

Le condizioni di garanzia complete e maggiori informazioni sul prolungamento della garanzia e sui servizi sono disponibili all'indirizzo www.bresser.de/warranty_terms.

Informaciones de carácter general

Sobre este manual

Lea atentamente las indicaciones de seguridad recogidas en este manual. Emplee este producto exclusivamente de la forma descrita en el manual, con el fin de evitar daños en el aparato o lesiones.

Conserve el manual de instrucciones para poder volver a informarse en todo momento sobre las funciones de manejo.



¡PELIGRO!

Este signo se encuentra delante de cualquier sección de texto que indica peligros provocados por el uso indebido que tienen como consecuencia lesiones graves o incluso la muerte.



¡PRECAUCIÓN!

Este signo se encuentra delante de cualquier sección de texto que indica daños materiales o medioambientales provocados por el uso indebido.

Uso previsto

Este producto sirve exclusivamente para el uso privado.

Se ha desarrollado para ampliar la representación de observaciones naturales.

Advertencias de carácter general



¡Existe PELIGRO DE CEGUERA!

No mire nunca directamente al sol o cerca de él con este aparato. ¡Existe PELIGRO DE CEGUERA!



¡Existe PELIGRO DE ASFIXIA!

Los niños solo deberían utilizar el aparato bajo supervisión. Mantener los materiales de embalaje (bolsas de plástico, bandas de goma) alejadas del alcance de los niños. ¡Existe PELIGRO DE ASFIXIA!



¡PELIGRO DE INCENDIO!

No exponer el aparato – especialmente las lentes – a la radiación directa del sol. La concentración de la luz puede provocar incendios.



¡PRECAUCIÓN!

No desmonte el aparato. En caso de que exista algún defecto, le rogamos que se ponga en contacto con su distribuidor autorizado. Este se pondrá en contacto con el centro de servicio técnico y, dado el caso, podrá enviarle el aparato para su reparación.

No exponga el aparato a altas temperaturas.



¡PROTECCIÓN de la privacidad!

Este aparato están concebidos para el uso privado. Respete la privacidad de las personas de su entorno – por ejemplo, no utilice este aparato para mirar en el interior de viviendas.

Los accesorios pueden variar según el modelo.

Piezas (No. 1-3)

- 1 Tubo telescópico
- 2 Buscador
- 3 Para ajustar la presión de los tornillos (visor)
- 4 Apertura del tubo
- 5 Objetivo
- 6 Conexión del ocular
- 7 Rueda de enfoque
- 8 Anillos del tubo
- 9 Cabeza del trípode (montaje)
- 10 Bandeja de accesorios
- 11 Tornillos de ajuste (trípode)
- 12 Rara la fijación del soporte (dela bandeja de accesorios)
- 13 Patas del trípode
- 14 Eje flexible para el ajuste de elevación
- 15 Eje flexible para el ajuste del acimut
- 16 Abrazadera del trípode
- 17 Ajuste de la latitud

- 18 Oculares
- 19 Prisma diagonal
- 20 Lente erectora (de inversión) de 1,5 x

Partes (No. 15): Montaje

- A Abrazadera vertical
- B Base de inclinación
- C Eje de declinación
- D Ajuste del eje flexible
- E Eje flexible (eje de declinación)
- F Rueda de enfoque

Parte I - Instalación

1. General – Emplazamiento

Antes de comenzar a montar el equipo, usted debe elegir un lugar adecuado para su telescopio.

Le ayudará buscar un lugar que le permita tener una buena vista del cielo, una zona llana y con suficiente espacio a su alrededor.

En primer lugar sacar todas las piezas del embalaje. Comprobar, utilizando el esquema, si están todas las piezas.



¡IMPORTANTE!

Poner los tornillos y ajustarlos sólo a mano y evitar apretarlos demasiado.

2. Trípode

Las patas del trípode vienen pre-montadas y dentro de la cabeza del trípode (figura 5, X) y de la araña del trípode (figura 1, 16).

Retire el trípode de su embalaje y colocar en posición vertical con los pies en la base. Tome dos de las patas y con cuidado estire hasta que se encuentren en la posición totalmente abierta. Apoyar el peso del trípode sobre una de las patas. A continuación, ajustar el trípode de nuevo.

Todo el peso del trípode está ahora sobre una sola pata. Así que colocar el trípode en su posición. Extienda cada pata a la longitud deseada (ver ilustración 4) y deshaciendo las abrazaderas de ajuste (figura 1 4, 11) (un total de 3). Apriete las abrazaderas de ajuste y colocar el trípode en una superficie plana y estable.



SUGERENCIA!

Un nivel, colocado en la bandeja de accesorios, puede ayudar a que la configuración del telescopio sea más estable.

3. Bandeja de accesorios

Los tres enganches de la bandeja de accesorios (ilustraciones 1, 3, y 10) se inserta con el lado plano hacia abajo sobre la araña central del trípode (figura 1, 16) y montado en su lugar girando una vez en sentido contrario a las agujas del reloj (60 °) (ilustración 5). Los tres enganches de la bandeja deben estar alineados con la araña del trípode, deben de ajustar y quedar fijos.

4. Tubo

Para montar el tubo del telescopio (No. 1, 1) aflojar el tornillo de la anilla del tubo (No. 6, X) y abrir la anilla.

Ahora se coloca el tubo en el centro de la anilla y cerrar la anilla de arriba. Ahora asegurar el montaje apretando el tornillo.

Coloque el tubo en la montura incluyendo el clip con la apertura objetivo orientado al norte. Fije el tubo con el tornillo de sujeción en la cabeza de la montura (figura 7).

5. Ocular

Dos oculares (No. 1 +2, 18) y un prisma diagonal (No. 1 +2, 19) se suministran de serie con este telescopio.

Con los oculares, puede decidir la ampliación que desea para su telescopio. Antes de insertar el ocular y el prisma diagonal, debe quitar la tapa protectora del tubo (No. 1, 6).

Afloje el tornillo (No. 8, X) en el tubo e insertar el prisma diagonal. Vuelva a apretar el tornillo (No. 8, X) en el tubo para sujetar el prisma diagonal

Repita el mismo proceso en el tornillo del prisma diagonal (No. 9, X) e introduzca el ocular de 20 mm en el prisma diagonal y ajuste el tornillo.

Asegúrese de que el ocular está apuntando verticalmente hacia arriba. De lo contrario aflojar el tornillo (No. 8, X) en el tubo y gire el prisma diagonal en la posición vertical.



¡Existe PELIGRO DE CEGUERA!

No mire nunca directamente al sol o cerca de él con este aparato. ¡Existe PELIGRO DE CEGUERA!

6. Buscador y alineación

El buscador y su dispositivo de sujeción son pre-ensamblados y se incluye en el embalaje. Empuje el pie del dispositivo de sujeción del buscador por completo en la base del telescopio (figura 10). El dispositivo de sujeción se queda fijo en su lugar. Asegúrese de que el objetivo del buscador se coloca mirando hacia el frente.

Hay dos tornillos de sujeción (negro) en el dispositivo de sujeción (Ilustración 1, 3) más un tornillo en sentido contrario (plata). Los tornillos de sujeción negros son para atornillar hasta que sienta resistencia. Esto hace que quede fijo el buscador en su lugar.

Antes de empezar cualquier observación es fundamental alinear el buscador. El buscador y el telescopio deben tener una posición idéntica.



SUGERENCIA:

Para alinear: Insertar el ocular de 20 mm, insertarlo en el tubo y alinear el telescopio principal, con un objeto terrestre fácil de encontrar e identificar (ilustración 11, tapa de la torre de la iglesia, a dos aguas de la casa). La distancia debe ser de al menos 200 - 300 metros.

Coloque el objeto en el centro del campo de visión del ocular. La imagen es vertical, pero invertida. Ahora ajustar la imagen del buscador que se verá en posición vertical es vertical y correctamente. Para ello girar (derecha / izquierda), uno de los dos tornillos de ajuste del buscador mientras mira a través del buscador. Continúe hasta que la líneas de implantación del buscador están exactamente en la posición que corresponde a la vista a través del ocular del telescopio principal. (Es decir, la imagen que ve a través del ocular del telescopio corresponde con la imagen que se ve a través del buscador-entonces están alineados).

El enfoque del buscador:

Girar el cilindro del objetivo anterior (ilustración 10, X) a la izquierda una o dos vueltas. Mire a través del buscador y centrar en un objeto distante. Gire la lente frontal de manera que pueda enfocar.

7. Tapas de protección

Con el fin de proteger el interior de su telescopio del polvo y la suciedad, la abertura del tubo está protegido por una tapa anti-polvo (No. 12, X). Para la observación quitar la tapa del tubo.

8. Mandos flexibles

Para facilitar el ajuste preciso de la declinación y la ascensión correcta de los ejes, se instalan los mandos flexibles en los dispositivos de los dos ejes previsto a tal efecto (ilustración 13, X).

El mando flexible largo se monta en paralelo al cañón del telescopio (ilustración 1, 14). Se fija en su lugar con un tornillo de sujeción en la muesca del eje.

El mando flexible corto (ilustración 1, 15) está montado lateralmente. Se asegura con un tornillo de sujeción en la ranura del eje.

Su telescopio está ahora listo para su uso.

Parte II – Uso

1. Montura del telescopio

Su montura del telescopio es de un tipo nuevo que le permite hacer dos tipos diferentes de observación.

A: Azimutal

= ideal para uso terrestre

B: Paraláctica

= ideal para la observación celeste

Re A. Azimutal:

En el uso del acimut, el telescopio se mueve en sentido horizontal y vertical.

1. Afloje el tornillo de ajuste de la vertical polar (14 bis ilustración, X) y baje la placa de inclinación hasta que esté en posición horizontal (el tope). Vuelva a apretar el tornillo de fijación de altura polar.

2. Aflojar la abrazadera vertical (figura 15 A) y mueva el tubo principal a una posición horizontal. Vuelva a apretar las abrazaderas. El telescopio se pueden mover horizontal y verticalmente con el mando flexible (ilustración 1, 14 15).

Re B. Paraláctica:

2. Manipulación. Uso nocturno

Un sitio oscuro es muy importante para la observación nocturna, ya que la luz interfiere con el foco de observación y la visibilidad de los detalles.

Permita que sus ojos se acostumbraran a la oscuridad después de salir de una habitación iluminada. Después de 20 minutos usted puede comenzar la observación celeste.

No usar el telescopio desde el interior de espacios cerrados. Coloque el telescopio y los accesorios unos 30 minutos antes de observar, para garantizar la compensación de temperatura en el tubo principal. Asegúrese de que el telescopio está en una superficie plana y estable.

3. Configuración para la Alineación

Aflojar el tornillo de ajuste de la polar (figura 14 bis, X) y mover la placa inclinada (figura 15 B) a la latitud de su ubicación utilizando la tabla como una guía aproximada. Gire el trípode para que la marca N quede orientada hacia el norte. La parte superior de la placa inclinada también debe mirar hacia el norte (figura 14b). La barra de latitud (ilustración 14a Y) apunta al sur.

4. Configuración de latitud

Determinar la latitud de su ubicación mediante un plano, atlas o en Internet. Alemania está entre los 54 ° (Flensburg) y 48 ° (Munich) grados de latitud.

Aflojar la sujeción de altura polar (ilustración 14 X) y ajuste la placa hasta que la figura de la barra de ajuste de la latitud (figura 14 Y) es el de su ubicación, por ejemplo, 51 °.

5. Gire el eje de declinación (ilustración 15 C) incluyendo la montura del telescopio a 90 °.

Ajuste el tubo en la posición correcta (vea la ilustración / marca) en el montaje y apriete los tornillos de sujeción. La proyección del ocular del telescopio ahora apunta al suelo y el objetivo a la estrella polar. Afloje el ajuste de configuración de la latitud y el eje de declinación en este orden y colocar la estrella polar en el centro del campo de visión del ocular. A continuación, vuelva a apretar la fijación. El trípode ahora no se debe mover ni ajustar de nuevo, ya que perderíamos la alineación. El telescopio está correctamente alineado. Este procedimiento es esencial para hacer el seguimiento de los objetos celestes.

6. El seguimiento y posicionamiento para la observación

Incline el telescopio (tubo principal) a 90 ° (figura 15 C). Girar 180 ° hacia la derecha o hacia la izquierda hasta que la lente del objetivo se dirija hacia el cielo.

Apriete todos las sujeciones (figura 13 Y 15 A + ilustración), de modo que el seguimiento se puede hacer utilizando el mando flexible.

Uso manual de los ejes horarios (eje de AR), a través del mando flexible (Ilustración 15 D) compensa la rotación de la tierra para que los objetos permanecen siempre en el campo visual del ocular. Si desea mover a otro objeto desbloquear (ilustración 13 Y + Ilustración 15 A), gire el tubo del telescopio de manera adecuada y luego vuelva a apretar la fijación. El ajuste fino se realiza mediante el mando flexible (ilustración 1 14 15).



SUGERENCIA!

La latitud del sitio de observación se puede encontrar en los mapas o en Internet. Una buena fuente de información es www.heavens-above.com. Después de entrar "usuario anónimo" > "seleccionar" usted puede elegir país y la ciudad.

7. Buscador

El telescopio está ahora alineado y ajustado.

Con el fin de obtener una posición de observación cómoda, usted debe aflojar los tornillos en la montura (No. 1, 8), de modo que pueda girar el tubo del telescopio. Llevar el ocular y el buscador en una posición en la que se sienta cómodo al mirar a través de ambos.

Hacer un ajuste fino usando el buscador. Mire a través del buscador y centre la polar (No. 16) en el mismo (No. 17).

Para los ajustes finos utilizar los mandos flexibles del eje de horario (No. 15, D) y del eje de declinación (No. 15, E).

8. Observación

Después de haber localizado la estrella polar en el buscador, si se mira a través del ocular, la estrella polar será visible.

Si es necesario, con la ayuda de los mandos flexibles puede alinear con más exactitud las estrellas, del mismo modo que puede mejorar la definición mediante el uso de la rueda de enfoque (No. 15, F).

Además, ahora puede, cambiando el ocular, mayor número de aumentos. Tenga en cuenta que la ampliación de las estrellas apenas se pueden lograr.



SUGERENCIA!

Los oculares amplían la imagen (no directamente visibles) del foco primario del telescopio. Cuanto menor distancia focal del ocular, mayor es el aumento. Entonces, son necesarios varios oculares para llegar a diferentes aumentos. Comience cada observación con pocos aumentos (ocular de 20 mm).

9. Buscar una estrella

Al principio será difícil para usted para encontrar sus objetivos en el firmamento, ya que las estrellas y las constelaciones están siempre en movimiento y de acuerdo a la estación, fecha y hora de su posición en el cielo van cambiando. La estrella polar es la excepción. Se trata de una estrella fija y el punto de partida para todos los mapas de estrellas.

Al principio, usted debe mirar las constelaciones más conocidas y grupos de estrellas que sean visibles durante todo el año. La posición de los cuerpos celestes sin embargo van a depender de la fecha y la hora.

Si ha alineado su telescopio con precisión en una de estas estrellas, y va desapareciendo del campo visual después de unos minutos, puede volver a recuperar la imagen en el campo visual usando el mando flexible (No. 15, D) del eje horario y así seguir la trayectoria de la estrellas.

10. Accesorios

Su telescopio viene con tres oculares (No. 2, 18). Intercambiando los oculares puede conseguir diferentes aumentos en su telescopio.

Fórmula para calcular el aumento:

Distancia focal (Telescopio) ÷ Distancia focal (Ocular) = Aumento

Ejemplos:

Focal Telescopio	Focal Ocular	Aumento	Ampliación con Lente erectora de inversión 1.5x
900 mm	20 mm	45X	67X
900 mm	12 mm	75X	112X
900 mm	4 mm	225X	337X

El prisma diagonal (No. 2 18, 19) provoca una imagen invertida (Espejo mal) y se coloca en el telescopio antes de ver la tierra.

Para ver una imagen vertical y lados correctos, puede utilizar la lente inversora. Afloje el tornillo de fijación (No. 8, X) y quitar el prisma diagonal del porta ocular (No. 1, 6). Ahora ponga la lente inversora (No. 2, 20) en su lugar y vuelva a apretar el tornillo de fijación. Ponga un ocular en el lugar y apretar el tornillo de fijación (X No. 9).

11. Desmontaje

Después de una observación interesante y esperamos con éxito, se recomienda que guarde el telescopio en un lugar seco y bien ventilado. En algunos telescopios el trípode y la montura se pueden separar fácilmente. Los ajustes en el monte se mantendrán intactos.

No se olvide poner la tapa protectora en el objetivo de tubo y en el porta ocular. También, usted debe guardar todos los accesorios ópticos oculares en sus embalajes correspondientes.



SUGERENCIA:

La lente de inversión no se recomienda para la observación astronómica. Utilice sólo el prisma diagonal para estas observaciones. Para observar los paisajes, puede utilizar la lente de inversión.



NOTE per la pulizia

Pulire le lenti (gli oculari e/o gli obiettivi) soltanto con un panno morbido e privo di pelucchi (es. in microfibra). Non premere troppo forte il panno per evitare di graffiare le lenti.

Per rimuovere eventuali residui di sporco più resistenti, inumidire il panno per la pulizia con un liquido per lenti e utilizzarlo per pulire le lenti esercitando una leggera pressione.

Proteggere l'apparecchio dalla polvere e dall'umidità! Dopo l'uso, in particolare in presenza di un'elevata percentuale di umidità dell'aria, lasciare acclimatare l'apparecchio a temperatura ambiente in modo da eliminare l'umidità residua. Applicare i copri-obiettivo e conservare l'apparecchio nella borsa fornita.

Parte III: Apéndice

1. Posibles objetos de observación

A continuación, le incluimos una recopilación de algunos cuerpos celestes y constelaciones que puede observar con el telescopio. En las ilustraciones que se incluyen al principio de este manual se presenta la forma en la que estos objetos se verán a través del telescopio y con los oculares incluidos en el volumen de suministro, siempre y cuando las condiciones visuales sean buenas.

La luna (No. 20)

La luna es el único satélite natural de la tierra

Diámetro: 3.476 km

Distancia: 384.400 km de la tierra

La luna se conoce desde tiempos prehistóricos. Después del sol, es el segundo objeto celeste más claro. Como la luna da una vuelta alrededor de la tierra cada mes, el ángulo entre la tierra, la luna y el se modifica continuamente; esto se ve en los ciclos de las fases lunares. El tiempo transcurrido entre dos fases de luna nueva consecutivos es de aproximadamente 29,5 días (709 horas).

Constelación ORION / M42 (No. 21)

Ascensión recta: 05^h 35^m (Horas : Minutos)

Declinación: -05° 25' (Grados : Minutos)

Distancia: 1.344 años luz de la tierra

Con una distancia de aproximadamente 1.344 años luz la nebulosa Orión (M42) es la nebulosa difusa más clara del cielo, visible a simple vista, así como un objeto que puede alcanzarse con telescopios de todos los tamaños, desde los binoculares más sencillos hasta los observatorios terrestres más grandes y el telescopio Hubble Space.

Se trata en su mayor parte de una gran nube de gas de hidrógeno y polvo que se extiende a 10 grados a través de la constelación de Orión. La extensión de esta potente nebulosa es de varios cientos de años luz.

Constelación LEIER / M42 (No. 22)

Ascensión recta: 18^h 53^m (Horas : Minutos)

Declinación: +33° 02' (Grados : Minutos)

Distancia: 2.412 años luz de la tierra

La famosa nebulosa del anillo M57 de la constelación de Lyra se considera con frecuencia el prototipo de una nebulosa planetaria; pertenece a las grandes bellezas del cielo de verano del hemisferio norte. Algunas investigaciones recientes han demostrado que, con toda probabilidad, se trata de un anillo de materia clara y brillante que rodea a la estrella central (sólo visible con telescopios de gran tamaño), y no de una estructura gaseosa en forma esférica o

elíptica. Si la nebulosa del anillo se contemplara desde el lateral, se asemejaría a la nebulosa Dumbbell M27. En este objetos miramos exactamente al polo de la nebulosa.


Constelación de Vulpecula / M27 (No. 23)

Ascensión recta: 19^h 59^m (Horas : Minutos)
 Declinación: +22° 43' (Grados : Minutos)
 Distancia: 1.360 años luz de la tierra

La nebulosa Dumbbell M27 fue la primera nebulosa planetaria que se descubrió en el cielo. El 12 de julio de 1764 Charles Messier descubrió esta nueva y fascinante clase de objetos. En este caso vemos este objeto prácticamente desde su plano ecuatorial. Si la nebulosa se contemplara desde uno de los polos, probablemente presentaría la forma de un anillo y se asemejaría en su aspecto a lo que conocemos de la nebulosa del anillo M57. Este objeto puede verse bien incluso con oculares de poco aumento, siempre y cuando las condiciones atmosféricas sean adecuadas.

2. Eliminación de fallos

Fallos:	Ayuda:
No hay imagen	Retire de la abertura del objetivo la caperuza de protección y el parasol.
Imagen no nítida	Enfoque a través del anillo de ajuste de foco
No se puede ajustar la nitidez	Espere a que se iguale la temperatura
Mala imagen	No mire nunca a través de un cristal (ventana)
El objeto observado visible en el visor pero no en el telescopio	Ajustar el visor (punto 1 - 6)
Imagen torcida u oblicua, a pesar de prisma cenit	La pieza de conexión del ocular en el prisma cenit tiene que ajustarse en posición vertical



SMALTIMENTO
 Smaltire i materiali di imballaggio in maniera differenziata. Le informazioni su uno smaltimento conforme sono disponibili presso il servizio di smaltimento comunale o l'Agenzia per l'ambiente locale.

Per lo smaltimento dell'apparecchio osservare le disposizioni di legge attuali. Le informazioni su uno smaltimento conforme sono disponibili presso il servizio di smaltimento comunale o l'Agenzia per l'ambiente locale.

Garantía y servicio

El período regular de garantía es 2 años iniciándose en el día de la compra. Para beneficiarse de un período de garantía más largo y voluntario tal y como se indica en la caja de regalo es necesario registrarse en nuestra página web.

Las condiciones completas de garantía, así como información relativa a la ampliación de la garantía y servicios, puede encontrarse en www.bresser.de/warranty_terms.

Ogólne informacje

Informacja dotycząca tej instrukcji

Należy uważnie przeczytać wskazówki dotyczące bezpieczeństwa zawarte w tej instrukcji. Produktu należy używać zgodnie z opisem w instrukcji, pozwoli to uniknąć uszkodzeń urządzenia oraz obrażeń.

Należy zachować instrukcję obsługi, tak aby w każdej chwili można było ponownie sprawdzić informacje dotyczące obsługi.



NIEBEZPIECZEŃSTWO!

Ten znak znajduje się przed każdym fragmentem tekstu informującym o niebezpieczeństwach, które w przypadku nieprawidłowej obsługi mogą doprowadzić do ciężkich obrażeń a nawet do śmierci.



OSTROŻNIE!

Ten znak znajduje się przed każdym fragmentem tekstu informującym o zagrożeniu poniesienia szkód rzeczowych oraz zanieczyszczenia środowiska wskutek nieprawidłowego użycia.

Przeznaczenie

Ten produkt przeznaczony jest wyłącznie do użycia w zakresie prywatnym. Został opracowany do powiększonego przedstawiania obserwowanych obiektów natury.

Ogólne ostrzeżenia



NIEBEZPIECZEŃSTWO UTRATY WZROKU!

Nigdy nie patrzeć przez urządzenie bezpośrednio w kierunku słońca. Istnieje NIEBEZPIECZEŃSTWO UTRATY WZROKU!



NIEBEZPIECZEŃSTWO UDUSZENIA SIĘ!

Dzieci powinny używać urządzenia wyłącznie pod nadzorem osoby dorosłej. Materiały, z których wykonano opakowanie (worki plastikowe, gumki, itd.), przechowywać w miejscu niedostępnym dla dzieci! Istnieje NIEBEZPIECZEŃSTWO UDUSZENIA SIĘ!



NIEBEZPIECZEŃSTWO POŻARU!

Nie narażać urządzenia – a w szczególności soczewek – na bezpośrednie działanie promieni słonecznych! Skupienie promieni słonecznych może spowodować pożar.



OSTROŻNIE!

Nie rozmontowywać urządzenia! W przypadku usterki zwrócić się do profesjonalnego sprzedawcy. On skontaktuje się z centrum obsługi i w razie potrzeby prześle urządzenie do naprawy.

Nie narażać urządzenia na działanie wysokich temperatur.



OCHRONA sfery prywatnej!

Urządzenie jest przeznaczona do użytku prywatnego. Należy szanować sferę prywatną innych ludzi – np. nie należy przy pomocy tego urządzenia zaglądać do mieszkań!

Akcesoria różnią się w zależności od modelu.

Wszystkie części (No. 1-3)

- 1 Tubus teleskopu
- 2 Szukacz lunetkowy
- 3 Pokrętła regulujące (szukacz)
- 4 Wejście tubusu
- 5 Obiektyw
- 6 Nasadka okulara
- 7 Stopień ustawienia ostrości
- 8 Zacisk tubusu
- 9 Głowica statywu (montaż)
- 10 Półka na osprzęt
- 11 Śruby ustalające (statyw)
- 12 Umocowanie regulujące (półka)
- 13 Nóżki statywu
- 14 Wał giętki do regulacji wartości wysokości (bezwzględnej)
- 15 Wał giętki do regulacji wartości azymutu
- 16 Rozdzielacz statywu
- 17 Ustawienie szerokości geograficznej
- 18 Okulary
- 19 Zwierciadło zenitalne
- 20 Soczewka odwrotna

Części (rys. 15): Montaż

- A Zacisk pionowy
- B Płytką przechylna
- C Oś deklinacji
- D Wał giętki (naprowadzania)
- E Wał giętki (osi deklinacji)
- F Pokrętło regulacji ostrości

Część I – Montaż

1. Ogólne wiadomości/miejsce ustawienia

Przed rozpoczęciem montowania, proszę wybrać odpowiednie miejsce do ustawienia Państwa teleskopu. Będzie to pomocne, jeśli przyrząd zostanie zbudowany w takim miejscu, w którym mają Państwo dobry widok na niebo, stabilne podłoże i wystarczającą powierzchnię do ustawienia. Proszę wyjąć najpierw wszystkie części z opakowania. Proszę sprawdzić na podstawie rysunków, czy wszystkie części znajdują się w opakowaniu.

Proszę wyjąć najpierw wszystkie części z opakowania. Proszę sprawdzić na podstawie rysunków, czy wszystkie części znajdują się w opakowaniu.



WSKAZÓWKA!

Ważne: Proszę dokręcić ręcznie wszystkie śruby, aby uniknąć przekręcenia śruby.

2. Statyw

Nóżki statywu są już zmontowane i połączone z głowicą statywu (rys. 1, 9) oraz rozdzielaczem statywu (rys. 1, 16). Proszę wyjąć trójnogi statyw z opakowania i utawić pionowo nogami statywu w dół. Następnie wyjąć dwie nogi statywu i rozciągnąć je ostrożnie do w pełni otwartej pozycji. Cały ciężar statywu opiera się przy tym na jednej nodze. Następnie postawić statyw prosto.

Cały ciężar statywu opiera się teraz na jednej nodze. Następnie statyw należy ustawić równo. Wsuń teraz każdą nogę statywu aż do uzyskania pożądanej długości (patrz ryc. 4), zwalniając w tym celu obejmę zaciskową (łącznie 3 sztuki – patrz ryc. 1+4, 11). Zamknij obejmę i ustaw statyw na twardym, poziomym gruncie.



WSKAZÓWKA!

Mała poziomnica na półce na osprzęt może pomóc Państwu przy poziomym ustawieniu Państwa statywu.

3. Zamontowanie półki

Półka na osprzęt (rys. nr 1+3, 10) zakładana jest płaską stroną w dół na środku rozdzielacza statywu (rys. 1, 16) i zamontowywana poprzez przekręcenie zgodnie ze wskazówkami zegara (60°) (rys. 5). Trzy noski płyty półki muszą przylegać strzemiączkami do rozdzielacza statywu i być unieruchomione.

4. Tubus

Aby zamontować tubus teleskopu (rys. 1, 1) proszę odkręcić śrubę zacisku tubusa (rys. 6, X) i otworzyć ją. Następnie proszę ustawić tubus na środku uchwyty i ponownie zamknąć zacisk. Proszę zamknąć uchwyt poprzez dokręcenie wcześniej odkręconej śruby. Teraz połóż tubus wraz z obejmą montażową na montażu tak, aby obiektyw skierowany był na północ. Zamocuj uchwyt tubusa śrubą zaciskową na głowicy montażu (rys. 7).

5. Nasadzenie okularu

Państwa teleskop jest podstawowo wyposażony w trzy okulary (rys. 1+2, 18) i jedno zwierciadło zenitalne (rys. 1+2, 19). Okularzem określają Państwo odpowiednie powiększenie teleskopu. Zanim nasadzą Państwo okulary i zwierciadło zenitalne, proszę usunąć pokrywę przeciwpylową z nasadki okularu. (rys. 1, 6) Proszę poluznić śrubę zaciskową (rys. 8, X) przy nasadce okularu i nasadzić najpierw zwierciadło zenitalne. Następnie proszę dokręcić śrubę zaciskową (rys. 8, X). Na zakończenie proszę umocować w podobny sposób poprzez otwarcie i zamknięcie śruby zaciskowej (rys. 9, X) okular o średnicy 20mm w zwierciadle zenitalnym. Proszę zwrócić na to uwagę, aby wgląd okularu wskazywał pionowo do góry. To ułatwi wygodną obserwację. W innym przypadku proszę odkręcić śrubę zaciskową (rys. 8, X) przy nasadce okularu i przekręcić zwierciadło zenitalne w tą pozycję.

6. Montaż i regulacja szukacza (celownika)

Wcześniej zamontowany szukacz i umocowanie szukacza znajdują się w opakowaniu. Proszę wsunąć zupełnie stopę uchwytu szukacza w podstawę tubusu teleskopu (rys. 10). Umocowanie szukacza naskakuje. Proszę zwrócić uwagę, aby obiektyw szukacza pokazywał w kierunku wlotu tubusa. Przy uchwycie szukacza (rys. 1, 3) znajdują się dwie śruby zaciskowe (czarne) i jedna śruba zabezpieczająca w łożysku sprężynowym (srebrna). Śruby zaciskowe (czarne) należy przykręcić równomiernie tak daleko, aby poczuć przy tym opór. Luneta szukacza jest teraz zabezpieczona. Przed rozpoczęciem obserwacji należy koniecznie scentrować lunetkę szukacza (celownika). Lunetka szukacza, jak i teleskop główny muszą wskazywać dokładnie ten sam kierunek.



WSKAZÓWKA!

Centrowanie przeprowadzamy w sposób następujący: Załóż okular 20mm na złączkę kątową i skieruj teleskop główny na łatwy do znalezienia i charakterystyczny obiekt w okolicy (jak n.p. wierzchołek wieży kościelnej, szczyt dachu budynku itp. – patrz ryc. 11). Odległość do obiektu powinna wynosić przynajmniej 200 – 300 m. Obiekt powinien znaleźć się dokładnie w centrum pola widzenia okularu. Obraz w teleskopie nie jest wprawdzie odwrócony, lecz odpowiada on odbiciu zwierciadlanemu.

Obraz szukacza (celownika) odpowiada rzeczywistości – zarówno w pionie, jak i w poziomie. Obracaj jedno z dwóch (lewe lub prawe) pokręteł regulacji ustawienia lunetki szukacza, stale obserwując okular celownika. Kontynuuj tę czynność, dopóki krzyż celownika nie znajdzie się dokładnie w pozycji, odpowiadającej obrazowi z okularu teleskopu głównego.

Regulacja ostrości lunetki szukacza (celownika) Przekręć osadę soczewki przedniej (ryc. 10, X) o jeden lub dwa obroty w lewo. Możesz teraz zmieniać położenie pierścienia blokującego.

Popatrz przez szukacz na oddalony przedmiot. Ustaw ostrość obracając osadę soczewki przedniej do chwili otrzymania ostrego obrazu przedmiotu. Zafiksuj ustawienie osady soczewki przy pomocy pierścienia blokującego.

7. Pokrywy przeciwpylowe

Aby ochronić wnętrze Państwa teleskopu przed kurzem i brudem, wlot teleskopu jest chroniony przez pokrywy przeciwpylowe (rys. 12, X). Do obserwacji proszę ściągnąć pokrywy z wlotów okularów.

8. Giętne wały

Aby ułatwić precyzyjne ustawienie osi deklinacji i rektascencji, nasadza się giętne wały na przewidziane do tego uchwyty obydwu osi. (rys. 13, X) Długi giętki wał (rys. 1, 14) należy zamontować równoległe do tubusu teleskopu. Umocowanie następuje za pomocą śruby zaciskowej na przewidzianym do tego karbie osi. Krótki giętki wał (rys. 1, 15) należy zamontować z boku. Umocowanie następuje za pomocą śruby zaciskowej na przewidzianym do tego karbie osi. Państwa teleskop jest teraz gotowy do użytku.

CZĘŚĆ II – Obsługa

1. Montaż:

Teleskop wyposażony jest montaż nowego typu, umożliwiający dokonywanie dwóch rodzajów obserwacji:

A: azymutalnej = najlepszej dla obserwacji obiektów na ziemi
B: paralaktycznej = najlepszej dla obserwacji nieba

ad A: Azymutalnej:

Ustawienie azymutalne umożliwia ruch teleskopu w płaszczyźnie poziomej i pionowej.

1. Poluzuj śrubę ustalającą rektascencji poziomej (ryc. 14a, X) i opuść płytę przechylną do pozycji poziomej (do oporu). Dociągnij ponownie śrubę ustalającą.

2. Zwolnij zacisk pionowy (ryc. 15, A), ustaw tubus w pozycji poziomej i zamknij zacisk. Teleskop można teraz obracać w płaszczyźnie poziomej i pionowej przy pomocy wałów giętkich (ryc. 1, 14+15)

ad B: Paralaktycznej:

2. Obsługa: ustawienie teleskopu (nocą):

Wiele obserwacji wymaga stanowiska możliwie ciemnego, ponieważ źródła światła (n.p. lampy lub latarnie uliczne) mogą przyczynić się do znacznego pogorszenia ostrości szczegółów widocznych w okularze teleskopu.

Kiedy opuszczamy jasno oświetlone pomieszczenie w porze nocnej, nasze oczy muszą się przyzwyczaić do panującej na dworze ciemności. Obserwacje astronomiczne powinny więc rozpocząć dopiero po upływie ok. 20 minut od opuszczenia domu.

Nie dokonuj obserwacji z pomieszczeń zamkniętych i ustaw teleskop wraz z wyposażeniem na stanowisku na ok. 30 minut przed rozpoczęciem seansu, aby umożliwić wyrównanie temperatur otoczenia i wnętrza tubusa.

Należy również zatroszczyć się o to, aby teleskop był ustawiony na równym i twardym gruncie.

3. Montaż – ustawienie – pozycja podstawowa:

Poluzuj śrubę ustalającą rektascencji poziomej (ryc. 14a, X) i ustaw płytę przechylną (ryc. 15, B) w pozycji z grubsza zgodnej z szerokością geograficzną stanowiska obserwacyjnego, używając w tym celu skali na wsporniku płyty. Obróć statyw w taki sposób, aby marka (N) skierowana była na północ. Górna krawędź płyty przechylnej jest wtedy także odwrócona w kierunku północnym (ryc. 14b), zaś drążek regulacji szerokości geograficznej (ryc. 14a, Y) wskazuje kierunek południowy.

4. Regulacja szerokości geograficznej:

Szerokość geograficzną stanowiska obserwacyjnego możesz ustalić przy pomocy mapy drogowej, atlasu lub znaleźć w internecie. Niemcy leżą pomiędzy 54° (Flensburg) i 48° (Monachium) szerokości geograficznej. Poluzuj śrubę ustalającą rektascencji poziomej (ryc. 14, X) i przechyl płytę aż do chwili, gdy szerokość geograficzna stanowiska będzie odpowiadać wartości na skali drążka regulacji szerokości geograficznej (ryc. 14, Y) – n.p. 51°.

5. Obróć oś deklinacji (ryc. 15, C) wraz z uchwytem teleskopu o 90°.

Wstaw tubus w uchwyt, zwróć uwagę, aby był prawidłowo skierowany (patrz ryc. i oznaczenie) i dociągnij śrubę zaciskową. Okular teleskopu powinien być zwrócony w kierunku ziemi, zaś obiektyw – skierowany na Gwiazdę Polarną. Zwolnij teraz kolejno zaciski drążka regulacji szerokości geograficznej i osi deklinacji, aby ustawić Gwiazdę Polarną dokładnie w centrum pola widzenia okularu. Zamknij zaciski. Od tej chwili statywu nie można już poruszać ani przesuwając, gdyż spowodowałoby to utratę ustawień. Po wykonaniu tych czynności teleskop ustawiony jest prawidłowo. Procedura ta jest konieczna, aby było możliwe naprowadzenie teleskopu na określone obiekty na niebie.

6. Naprowadzanie i obserwacja

Przechył teleskop główny (tubus) o 90° (ryc. 15, C). Obróć teleskop o 180° w prawo lub w lewo, aby soczewka obiektywu była skierowana w niebo. Dociągnij wszystkie zaciski (ryc. 13, Y + ryc. 15, A) na tyle mocno, aby było możliwe naprowadzanie teleskopu przy pomocy wałków giętkich. Ręczne uruchomienie osi godzinowej (osi RA) za pośrednictwem wału giętkiego (ryc. 15, D) powoduje kompensację przesunięcia, związanego z ruchem obrotowym Ziemi. W ten sposób obiekt obserwowany pozostaje cały czas w polu widzenia okularu. Aby rozpocząć obserwację innego obiektu, musisz poluzować zaciski (ryc. 13, Y +

ryc. 15, A), zwrócić tubus w pożądanym kierunku i ponownie dociągnąć zaciski. Nastawienie precyzyjne przeprowadzamy przy pomocy wałów giętkich (ryc. 1, 14 + 15).



WSKAZÓWKA!

Szerokość geograficzną Państwa stanowiska obserwacji odnajdą Państwo w atlasie zawsze na prawym bądź lewym marginesie mapy. Informacje otrzymają Państwo również w urzędzie miasta, katastralnym lub w internecie: tutaj np. na www.heavens-above.com. Tam mogą Państwo jako „Anonymous user > Select” wybrać Państwa kraj; Państwa dane zostaną wtedy wyświetlone.

7. Szukacz

Państwa teleskop jest teraz z grubsza ustawiony i nastawiony. Aby osiągnąć wygodną pozycję obserwacyjną, proszę odkręcić ostrożnie śrubę umocowania tubusa (rys. 1, 8), tak aby mogli Państwo skręcać tubus teleskopu. Proszę ustawić okular i szukacz teleskopu w pozycji, z której mogą Państwo wygodnie prowadzić obserwację. Precyzyjne ustawienie następuje za pomocą szukacza teleskopu. Proszę spojrzeć przez szukacz i spróbować ustawić gwiazdę polarną (rys. 16) w środku krzyża nitkowego szukacza. (rys. 17)

Przy dokładnym ustawieniu będą Państwu pomocne wał osi godzinnej (rys. 15, D) oraz wał (rys. 15, E) osi deklinacyjnej.

8. Obserwacja

Po tym jak ustawili Państwo gwiazdę polarną w szukaczu, będą Państwo mogli, spoglądając przez okular, rozpoznać w teleskopie gwiazdę polarną.

W razie potrzeby mogą Państwo za pomocą giętkiego wału podjąć dokładne ustawienie na gwiazdę, jak również ustawienie ostrości obrazu za pomocą pokrętkła ustawienia ostrości (rys. 15, F).

Oprócz tego mogą Państwo teraz poprzez wymianę okularu (mniejsza ogniskowa) ustawić większe powiększenie. Proszę zwrócić uwagę, że powiększenie gwiazd jest prawie niezauważalne.



WSKAZÓWKA!

Okulary są systemami soczewek zwróconymi ku oczom. Poprzez okular zostaje odebrany obraz w punkcie ogniskowym obiektywu, tzn. zostaje ukazany i jeszcze raz powiększony. Potrzebne są okulary z różnymi ogniskowymi, aby osiągnąć różne powiększenia. Proszę rozpoczynać każdą obserwację z okulem o niskim powiększeniu (= wyższa ogniskowa 20mm).

9. Poszukiwanie gwiazd

Na początku na pewno trudno Państwu odnaleźć się na gwiazdzistym niebie, ponieważ gwiazdy i konstelacje gwiazd znajdują się cały czas w ruchu i zmieniają swoją pozycję na niebie zależnie od pory roku, daty i godziny.

Wyjątkiem jest gwiazda polarna. Przez nią przechodzi wyimaginowana przedłużona oś biegunowa ziemi. Jest ona gwiazdą stałą i punktem wyjściowym wszystkich map gwiazd. Na rysunku widzą Państwo niektóre znane konstelacje gwiazd i ich układy, które są widoczne przez cały rok. Układ ciał niebieskich jest jednakże zależny od daty i godziny.

Jeżeli Państwo ustawili teleskop na jedną z tych gwiazd, stwierdzą Państwo, że po krótkim czasie zniknie ona z pola widzenia Państwa okularu. Aby wyrównać ten efekt, proszę uruchomić giętki wał (rys. 15, D) osi rektascencji i Państwa teleskop będzie podążał za pozornym torem lotu tej gwiazdy.

10. Osprzęt

Państwa teleskop jest podstawowo wyposażony w trzy okulary (rys. 2, 18). Przez wymianę okularów określają Państwo odpowiednie powiększenie teleskopu.

Wzór na obliczenie powiększenia:

$$\text{Ogniskowa (Teleskopu)} \div \text{Ogniskowa (Okularu)} = \text{Powiększenie}$$

Przykłady:

Ogniskowość teleskopu	Ogniskowość okularu	Powiększenie	Powiększenie z 1.5x Soczewka odwrrotna
900 mm	20 mm	45X	67X
900 mm	12 mm	75X	112X
900 mm	4 mm	225X	337X

Zwierciadło zenitalne (rys. 2+18, 19) powoduje odwrócenie obrazu (odbicie zwierciadlane) i jest dlatego używane tylko do obserwacji nieba.

Aby otrzymać obraz wyprostowany, o właściwych stronach, należy użyć dostarczoną soczewkę odwracającą. Proszę odkręcić śrubę zaciskową (rys. 8, X) i usunąć zwierciadło zenitalne z nasadki okularu (rys. 1,6). Następnie proszę wsadzić prosto soczewkę odwracającą (rys. 2, 20) w nasadkę okularu i ponownie dokręcić ręcznie śrubę zaciskową. Następnie wsunąć okular (np. f=20mm) w otwór soczewki odwracającej i ponownie dokręcić śrubę zaciskową (rys. 9, X).

11. Demontaż

Po zapewne interesującej i pomyślnej obserwacji zalecane jest, aby cały teleskop przechowywać w pomieszczeniu suchym i dobrze wywietrzonym. Przy niektórych modelach teleskopów można montaż i statyw rozdzielić przez proste rozkręcenie. Państwa ustawienia montażu pozostają przy tym niezmiennione. Proszę nie zapomnieć o nałożeniu pokryw przeciwpylnych na wlot tubusa i na nasadkę okularu. Powinni Państwo także wszystkie okulary i osprzęt optyczny ulokować w odpowiednich pojemnikach.



WSKAZÓWKA!

Montażu soczewka odwrrotna nie jest zalecany do obserwacji astronomicznych. Należy używać tylko przekątnej lustro tutaj. Aby obserwować pejzaże, można użyć soczewka odwrrotna.



WSKAZÓWKI dotyczące czyszczenia

Czyścić soczewki (okulary i/lub obiektywy) wyłącznie miękką i niepozostawiającą włókien szmatką (np. z mikrowłókna). Nie przyciskać zbyt mocno szmatki, aby nie porysować soczewek.

Aby usunąć trwalsze zabrudzenia, zwilżyć szmatkę płynem do czyszczenia okularów i przetrzeć nią soczewki, lekko przyciskając.

Chronić urządzenie przed kurzem i wilgocią! Po użyciu – szczególnie przy dużej wilgotności powietrza – pozostawić urządzenie przez pewien czas w temperaturze pokojowej, aby wyparowały resztki wilgoci. Nałożyć pokryw chroniące przed kurzem i przechowywać w torbie dostarczonej wraz z urządzeniem.

Część III – Załącznik

1. Możliwe obiekty obserwacji

Poniżej wyszukaliśmy dla Państwa kilka bardzo interesujących ciał niebieskich i zbiorów gwiazd i je objaśniliśmy. Na końcu instrukcji mogą Państwo zobaczyć nawiązujące do tego rysunki, z których dowiedzą się Państwo, jak można te obiekty zobaczyć przez Państwa teleskop z dostarczonymi okularami przy dobrych warunkach pogodowych.

Księżyc (No. 20)

Księżyc jest jedynym naturalnym satelitą ziemi

Średnica: 3.476 km

Odległość: 384.400 km oddalona od ziemi

Księżyc jest znany od prahistorycznych czasów. Jest on po słońcu drugim co do jasności obiektem na niebie. Ponieważ księżyc okrąży raz na miesiąc ziemię, zmienia się stale kąt między ziemią, księżycem i słońcem; widać to po cyklach faz księżyca. Czas pomiędzy dwoma nowiami księżyca wynosi 29,5 dni (709 godzin)

Gwiazdozbiór ORION / M42 (No. 21)

Rektascencja: 05^h 35^m (godziny : minuty)
Deklinacja: -05° 22' (stopnie : minuty)
Odległość: 1.344 lat świetlnych oddalona od ziemi

W odległości 1344 lat świetlnych Mgławica Oriona (M42) jest najjaśniejszą dyfuzyjną mgłą na niebie – widoczna gołym okiem, i wartym obejrzenia obiektem dla teleskopów we wszystkich rozmiarach, od najmniejszej lornetki polowej do największych naziemnych obserwatoriów i teleskopu w przestrzeni kosmicznej Hubble.

Chodzi tu o główną część dużo większej chmury z gazu wodoru i kurzu, która z 10 stopniami obejmuje ponad połowę Gwiazdozbioru Oriona. Rozmiar tej gigantycznej chmury wynosi kilkaset lat świetlnych.

Gwiazdozbiór LEIER / M57 (No. 22)

Rektascencja: 18^h 53^m (godziny : minuty)
Deklinacja: +33° 02' (stopnie : minuty)
Odległość: 2.412 lat świetlnych oddalona od ziemi

Sławna mgławica pierścieniowa M57 w Gwiazdozbiornie Leier uznawana jest często za prototyp mgławicy planetarnej; należy do sztuk okazowych letniego nieba półkuli północnej. Nowsze badania pokazały, że prawdopodobnie chodzi tutaj o pierścień (torus) z jasnoświecącej materii, który obejmuje gwiazdę centralną (widoczny tylko przy pomocy większych teleskopów), a nie o kulistą lub elipsoidalną strukturę gazową. Gdyby tą mgławicę pierścieniową obserwowało się z płaszczyzny bocznej, podobna byłaby ona do Mgławicy Dumbell M27. Spoglądamy przy tym obiekcie dokładnie na biegun mgławicy.

Gwiazdozbiór Lisek / M27 (No. 23)

Rektascencja: 19^h 59^m (godziny : minuty)
Deklinacja: +22° 43' (stopnie : minuty)
Odległość: 1.360 lat świetlnych oddalona od ziemi

Mgławica Dumbell M27 lub Mgławica Hantel w Gwiazdozbiornie Lisek była pierwszą odkrytą planetarną mgławicą. 12 lipca 1764 r. odkrył Charles Messier tą nową i fascynującą klasę obiektów. Widzimy ten obiekt dokładnie z jego płaszczyzny równikowej. Oglądano by Mgławicę Dumbell z jednego z biegunów, wykazałaby ona formę pierścienia i jej widok podobny byłby do tego, jaki znamy z Mgławicy Pierścieniowej M57.

Obiekt ten można już dobrze oglądać przy w miarę dobrych warunkach pogodowych, przy małych powiększeniach.

2. Usuwanie błędów:

Błąd:	pomoc:
Brak obrazu	zdzjąć pokrywę przeciwpylową z wlotu obiektywu.
Nieostry obraz	uregulować ostrość pierścieniem ogniskującym.
Niemożliwe ustawienie ostrości	odczekać wyrównanie temperatury (ok. 30 min).
Zły obraz	nie obserwować nigdy przez szybę okna
Obiekt obserwacji widoczny w szukaczu, a nie w teleskopie	nastawić szukacz (patrz I - 6)
Pomimo zwierciadła zenitalnego "krzywy obraz"	Nasadka okularu musi być ustawiona pionowo.



UTYLIZACJA

Materiały, z których wykonano opakowanie, należy utylizować posortowane według rodzaju. Informacje na temat właściwej utylizacji uzyskają Państwo w komunalnym przedsiębiorstwie utylizacji odpadów lub w urzędzie ds. ochrony środowiska.

Przy utylizacji urządzenia należy uwzględnić aktualne przepisy prawne. Informacje na temat właściwej utylizacji uzyskają Państwo w komunalnym przedsiębiorstwie utylizacji odpadów lub w urzędzie ds. ochrony środowiska.

Gwarancja i serwis

Standardowy okres gwarancji wynosi 2 lata i rozpoczyna się w dniu zakupu. Aby skorzystać z przedłużonego okresu dobrowolnej gwarancji, jak podano na pudełku podarunkowym, wymagana jest rejestracja na naszej stronie internetowej.

Pełne warunki gwarancji oraz informacje na temat przedłużenia okresu gwarancji i szczegóły naszych usług można znaleźć na stronie www.bresser.de/warranty_terms.

Общая информация

О руководстве пользователя

Внимательно прочтите данное руководство пользователя. Неправильное использование или обслуживание прибора может привести к травмам или повреждению самого прибора.

Держите данное руководство под рукой в качестве справочника по правилам эксплуатации и мерам предосторожности.



ОПАСНО!

Этот символ используется в данном руководстве для привлечения внимания к действиям, которые могут повлечь за собой серьезные травмы с необратимыми последствиями или летальный исход.



ОСТОРОЖНО!

Этот символ используется в данном руководстве для привлечения внимания к действиям, которые могут привести к повреждениям прибора или окружающей среды.

Предназначение

Этот прибор предназначен для частного использования.

Этот прибор способен увеличивать изображение природных объектов.

Общее предупреждение



Опасность ПОТЕРИ ЗРЕНИЯ!

Ни в коем случае не смотрите через этот прибор прямо на солнце или в направлении солнца. Опасность ПОТЕРИ ЗРЕНИЯ!



РИСК УДУШЬЯ!

Разрешайте детям пользоваться этим прибором только под присмотром взрослых. Упаковочные материалы следует держать в местах, недоступных для детей.



ВОЗМОЖЕН пожар!

Не оставляйте прибор или линзы под прямым солнечным светом. Сфокусированные лучи могут привести к пожару.



ОСТОРОЖНО!

Не разбирайте прибор самостоятельно. В случае обнаружения дефектов обратитесь к вашему поставщику. Связавшись с сервисным центром производителя, поставщик может по необходимости направить ваш прибор на ремонт.

Не допускайте нагревания устройства до высокой температуры.



ЗАЩИТА частной жизни!

Оптические приборы предназначены для частного использования. Не используйте ваш телескоп для наблюдений за другими людьми.

Комплектация может изменяться в зависимости от модели.

Устройство телескопа (No. 1-3)

- 1 Труба телескопа
- 2 Искатель
- 3 Регулировочные винты (искатель)
- 4 Отверстие трубы
- 5 Объектив
- 6 Подсоединение окуляра
- 7 Колесо фокусировки
- 8 Кольца трубы
- 9 Верхняя часть треноги (монтажки)
- 10 Лоток для аксессуаров
- 11 Регулировочные винты (треноги)
- 12 Фиксирующий кронштейн (лоток для аксессуаров)
- 13 Ножки треноги
- 14 Гибкий рычаг настройки восхождения
- 15 Гибкий рычаг настройки азимута
- 16 Кронштейн треноги
- 17 Настройка широты
- 18 Окуляры
- 19 Диагональная призма
- 20 Выпрямляющая линза 1,5x

Монтажка (No. 15)

- A Вертикальный зажим
- B Площадка наклона
- C Ось склонения
- D Гибкий рычаг настройки
- E Гибкий рычаг (ось склонения)
- F Колесо фокусировки

Установка телескопа

Прежде чем начать сборку телескопа, надо найти для него подходящее место. Лучше всего собирать телескоп в таком месте, где хорошо видно небо, есть ровная неподвижная площадка и достаточно места вокруг.



ВАЖНО!

Закручивайте винты и гайки осторожно, чтобы не перетянуть их.

Тренога

Ножки треноги предварительно установлены и уже подсоединены к верхней части треноги (рис. 5, X) и втулке растяжек (рис. 1, 16). Достаньте треногу из упаковки и поставьте ее вертикально. Аккуратно разведите две ножки треноги в стороны до полного раскрытия. Во время этой операции весь вес треноги падает на оставшуюся ножку. Затем вновь поставьте треногу прямо.

Вес треноги остается на одной ножке. Затем вновь поставьте треногу прямо. Теперь вытяните каждую ножку треноги по отдельности на нужную длину (см. рис. 4), для этого уберите зажимы (рис. 1+4, 11). Затяните зажимы и разместите треногу на твердой плоской поверхности.



СОВЕТ:

Положите на лоток для аксессуаров маленький спиртовой уровень - это поможет вам установить телескоп ровно.

Лоток для аксессуаров

Лоток для аксессуаров (рис. 1, 3, 10) вставляется в центр треноги на втулку растяжек, плоской стороной вниз (рис. 1, 16) и закрепляется одним поворотом по часовой стрелке на 60° (рис. 5). Три крепления лотка следует выровнять вместе с креплениями втулки треноги и закрепить с их помощью.

Труба

Чтобы установить трубу телескопа (рис. 1,1), следует вынуть винты на кольце трубы и раскрыть кольцо (рис. 6, X). Затем поместите трубу в центре кольца и снова закройте его. Закрепите монтажку, затянув винты.

Установите трубу с зажимом на монтировку так, чтобы тот край трубы, где находится объектив, смотрел на север. Прикрепите держатель трубы к верхней части монтировки (см. рис. 7) с помощью зажимного винта.

Окуляр

В комплекте к телескопу поставляются два окуляра (рис. 1+2, 18) и диагональная призма (рис. 1+2, 19).

Каждый окуляр дает свое увеличение, так что вы можете сделать нужный выбор. Прежде чем установить окуляр и призму, следует снять с трубы пылезащитную крышку (рис. 1,6).

Ослабьте винт (рис. 3, X) на трубе соединения окуляра и вставьте призму. Снова затяните винт (рис. 8, X) на трубе соединения окуляра.

Повторите то же для винта диагональной призмы (рис. 9, X), затем вставьте 20-мм окуляр в диагональную призму и снова затяните винт.

Убедитесь, что окуляр смотрит вертикально вверх. Если это не так, ослабьте винт (рис. 8, X) на трубе соединения окуляра и поверните диагональную призму в вертикальное положение.



Опасность ПОТЕРИ ЗРЕНИЯ!

Ни в коем случае не смотрите через этот прибор прямо на солнце или в направлении солнца. Опасность ПОТЕРИ ЗРЕНИЯ!

Сборка и выравнивание искателя

Искатель и его держатель поставляются в уже собранном виде.

Полностью вдвиньте основание держателя искателя в направляющие телескопа (рис. 10). Держатель должен встать на место со щелчком. Убедитесь, что линза искателя направлена в сторону отверстия направляющих.

В комплекте есть два черных зажимных винта на держателе (рис. 1, 3) и подпружиненный серебряный винт с обратной резьбой. Теперь надо закрутить зажимные винты до тех пор, пока не почувствуется сопротивление. Так основание искателя будет держаться на месте.

Прежде чем начинать наблюдение, следует отрегулировать трубу искателя. Труба искателя и главная труба телескопа должны находиться в одинаковом положении.



СОВЕТ:

Чтобы их выровнять, выполните следующие операции: Возьмите 20-мм окуляр, вставьте его в зенитное зеркало и выровняйте трубу телескопа, нацелившись на четкий объект на Земле (рис. 1) - например, колокольню церкви, флюгер на доме и пр. Объект лучше выбирать не ближе чем в 200-300 м от себя. Поместите объект в мертвой точке поля зрения окуляра.

Изображение должно быть вертикальным, но перевернутым. Изображение в трубе искателя должно быть вертикальным и не перевернутым. Глядя в трубу искателя, поверните (вправо или влево) один из регулировочных винтов искателя. Делайте это до тех пор, пока визир трубы искателя не встанет в положение, соответствующее виду через окуляр трубы телескопа.

Фокусировка искателя

Поверните трубку передней линзы (рис. 10, X), влево на один или два поворота. Глядя в трубу искателя, сфокусируйтесь на отдаленном объекте. Поворачивайте трубку передней линзы в ту или другую сторону до тех пор, пока не получите четкий фокус. Теперь поверните кольцо к трубке линзы.

Защитная крышка

Чтобы защитить внутренности телескопа от пыли и грязи, отверстие трубы закрывается пылезащитной крышкой (рис. 12, X). Перед наблюдением снимите эту крышку.

Гибкие рычаги

Для упрощения настройки осей склонения и прямого восхождения имеются гибкие рычаги, установленные в держателях (рис. 13, X).

Длинный гибкий рычаг смонтирован параллельно направляющим трубы телескопа (рис. 1, 14). Он удерживается на месте зажимным винтом в пазах осей.

Короткий гибкий рычаг (рис. 1, 15) установлен сбоку. Он удерживается на месте зажимным винтом в пазах осей.

Теперь телескоп готов к использованию.

Использование – Монтировка

1. Montaż:

У нашего телескопа монтировка нового типа, позволяющая проводить два вида наблюдений:

A: Азимутальное - идеально для наблюдений земных объектов.

B: Параллактическое - идеально для наблюдений небесных объектов.

A: Азимутальное наблюдение:

При азимутальном использовании телескоп перемещается горизонтально и вертикально.

1. Ослабьте зажимной винт регулировки полярной высоты (рис. 14а, X) и опустите площадку наклона в горизонтальное положение (до упора). Снова затяните зажимной винт полярной высоты.

2. Ослабьте вертикальный зажим (рис. 15а) и передвиньте трубу телескопа в горизонтальное положение. Затяните зажимы. Теперь телескоп можно перемещать вертикально и горизонтально с помощью гибких рычагов (рис. 1, 14+15).

B: Параллактическое наблюдение:

Очень важно найти ночью темное место, так как освещение будет вносить помехи в фокус и видимость.

Дайте глазам привыкнуть к темноте после освещенной комнаты. Примерно через 20 минут можно начинать наблюдать небесные объекты.

Не используйте телескоп в закрытых местах. Установите телескоп и приспособления примерно за полчаса до начала наблюдения, чтобы дать температуре в трубе телескопа выровняться. Убедитесь, что телескоп стоит на плоской надежной поверхности.

Выравнивание

Ослабьте зажимной винт регулировки полярной высоты (рис. 14а, X) и опустите площадку наклона (рис. 15б) с помощью штифта примерно до широты вашего местонахождения. Поверните треногу так, чтобы метка N смотрела на север. Верхушка площадки наклона тоже должна смотреть на север (рис. 15б). Штифт установки широты (рис. 14а Y) указывает на юг.

Установка широты

Определите широту вашего местонахождения с помощью карты, атласа или Интернета. Москва находится на широте 55°, Санкт-Петербург - на широте 59°, Нижний Новгород - 56°, Сочи - 43,4°.

Ослабьте зажимной винт регулировки полярной высоты (рис. 14а, X) и двигайте косую планку так, чтобы цифра на штифте регулировки широты (рис. 14 Y) совпала с широтой вашего местонахождения (например, 55°).

Поворот оси склонения

Поверните трубу вокруг оси в монтировке (рис. 15с) и затяните зажимной винт. Проекция окуляра теперь указывает на землю, а линза объектива - на Полярную звезду. Ослабьте зажим установки широты, затем зажим оси склонения и поймите Полярную звезду в центр поля зрения окуляра. Затяните зажимы. После этого нельзя двигать или переустанавливать треногу, так как это нарушит выравнивание телескопа. Теперь телескоп правильно выровнен. Данная процедура очень важна для трекинга небесных объектов.

Трекинг и позиционирование наблюдений

Наклоните трубу телескопа на 90° (рис. 15с). Поверните ее на 180° вправо или влево так, чтобы линза объектива смотрела в небо.

Затяните все зажимы (рис. 13 Y, 15а) так, чтобы с помощью гибкого рычага можно было осуществлять трекинг.

Ручная настройка оси прямого восхождения (оси часов) с помощью гибкого рычага (рис. 15d) компенсирует вращение Земли, поэтому объекты всегда остаются в поле зрения окуляра. Если вы хотите нацелиться на другой объект, ослабьте зажим (рис. 13 Y, 15а), поверните трубу телескопа куда нужно и снова затяните зажим. Тонкую настройку можно провести с помощью гибкого рычага (рис. 1, 14+15).



СОВЕТ:

широту места наблюдения можно найти в картах или в Интернете. Хороший источник - сайт www.heavens-above.com. Выберите "anonymous user" (анонимный пользователь) > "select" (выбрать), а затем вашу страну и город.

Искатель

Теперь телескоп выровнен и настроен.

Для обеспечения удобства наблюдений следует ослабить винты на монтажке трубы (рис. 1, 8), чтобы можно было вращать трубу. Установите окуляр и искатель в такое положение, чтобы вам было удобно смотреть через оба устройства.

Тонкая настройка производится с помощью трубы искателя. Посмотрите через трубу искателя и поймите Полярную звезду (рис. 16) в центр трубы (рис. 17).

Для тонкой настройки используйте гибкие ручки оси прямого восхождения (рис. 15d) и оси склонения (рис. 15e).

Наблюдение

Когда вы нацелились на Полярную звезду через искатель, при взгляде через окуляр она будет видна тоже.

Если необходимо точнее выровнять звезду, можно использовать гибкие ручки или колесо фокусировки (рис. 15f).

И даже можно усилить увеличение, поменяв окуляр. Однако увеличение звезд вряд ли будет очень заметно.



СОВЕТ:

чем меньше фокусное расстояние окуляра, тем сильнее увеличение. Поэтому для различных увеличений нужны разные окуляры. Начинайте каждое наблюдение с малым увеличением (окуляр 20 мм).

Обнаружение звезд

Сначала вам будет трудно найти объект в небе, так как звезды и созвездия постоянно двигаются и их положение меняется в зависимости от времени года, даты и времени. Исключение - Полярная звезда. Она всегда находится в одном положении, поэтому является точкой отсчета на всех картах звездного неба.

Вначале вы должны наблюдать хорошо известные созвездия и группы звезд, которые видны круглый год. Но помните, что положение небесных тел зависит от даты и времени.

Если вы точно выровняли телескоп на одну из этих звезд, вы увидите, что через несколько минут звезда исчезла из поля зрения. Чтобы сгладить этот эффект, следует повернуть гибкую ручку (рис. 15d) оси прямого восхождения (оси часов), и телескоп будет следовать траектории звезды.

Приспособления - Окуляры

В комплекте поставляются три окуляра (рис. 2, 18). Меняя окуляры, вы можете получить разное увеличение.

Формула вычисления увеличения:

Фокусное расстояние (Телескоп) ÷ Фокусное расстояние (окуляра) = Увеличение

например:

расстояние телескопа	фокусное расстояние	Увеличение	Увеличение с 1.5x возведения окуляра
900 mm	20 mm	45X	67X
900 mm	12 mm	75X	112X
900 mm	4 mm	225X	337X

Диагональная призма

Диагональная призма (рис. 2+18, 19) дает перевертывание изображения и ставится в телескоп перед наблюдением земных объектов.

Выпрямляющая линза

Чтобы видеть правильно развернутое изображение, можно использовать выпрямляющую линзу. Ослабьте стопорный винт (рис. 8, X) и выньте диагональное зеркало из держателя окуляра (рис. 1,6). Затем установите выпрямляющую линзу (рис. 2, 20) и снова затяните стопорный винт. Теперь поставьте окуляр на место и затяните стопорный винт (рис. 9, X).



УКАЗАНИЯ по чистке

Используйте для чистки линз (окуляры и/или объективы) только мягкую салфетку из нетканого материала (например, микрофибра). Не нажимайте на салфетку слишком сильно, чтобы исключить вероятность образования царапин на линзах.

Для удаления более сильных загрязнений смочите чистящую салфетку в жидкости для чистки очков и протрите линзы с небольшим усилием.

Защищайте устройство от пыли и влаги! После использования – в особенности при высокой влажности воздуха – подержите устройство некоторое время при комнатной температуре, чтобы дать испариться остаточной влаге. Наденьте пылезащитные колпачки и поместите устройство в сумку, входящую в комплект поставки.

Возможные объекты наблюдения

Мы хотим предложить вам ряд очень интересных небесных объектов, которые легко наблюдать. На соответствующих иллюстрациях в начале руководства пользователя вы увидите их такими, какими они видны в окуляре телескопа.

Луна

Луна - единственный естественный спутник

Земли. Диаметр: 3 476 км.

Расстояние: 384 400 км (в среднем).

Луна хорошо известна вот уже тысячи лет. Она второй по яркости небесный объект после Солнца. Так как Луна вращается вокруг Земли, она периодически меняет свой наклон по отношению к Солнцу, поэтому мы видим сменяющиеся фазы Луны. Время одного оборота Луны составляет 29,5 дней (709 часов).

Созвездие Орион

Большая туманность Ориона (объект M42).

Прямое восхождение: 05ч 35'

Склонение: -05° 22'

Расстояние: 1 344 световых лет

Хотя туманность Ориона (M42) находится на расстоянии 1 344 световых лет от Земли, это ярчайшая туманность, которую можно видеть в небе, - она видна даже невооруженным глазом и является достойным объектом наблюдения в телескоп любого вида и размера.

Оно состоит из гигантского облака водорода диаметром в сотни световых лет и занимает 10° поля обзора в небе.

Созвездие Лиры

Кольцевая туманность / Объект M57.

Прямое восхождение: 18ч 53'

Склонение: +33° 02'

Расстояние: 2 412 световых лет

Известную Кольцевая туманность часто называют прототипом планетарных туманностей, она принадлежит к самым прекрасным объектам летнего неба в Северном полушарии. Недавние исследования показали, что она представляет собой кольцо светящегося вещества, которое окружает центральную звезду (ее можно увидеть только в большие телескопы).

Если бы можно было взглянуть на нее сверху, можно было бы разглядеть структуру, подобную туманности Гантель (M27).

Созвездие Лисичка

Туманность Гантель / Объект M27.

Прямое восхождение: 19ч 59'

Склонение: +22° 43'

Расстояние: 1 360 световых лет

Туманность Гантель / Объект M27 - первая открытая планетарная туманность. Шарль Мессье обнаружил этот новый вид небесных объектов 12 июля 1764 года. Мы можем наблюдать эту туманность прямо в ее экваториальной части. Если бы можно было видеть ее сверху, она бы предстала в виде Кольцевой туманности (объект M57). Этот объект можно видеть даже при низком увеличении в обычных погодных условиях.

Устранение возможных проблем

Нет изображения	Снимите с трубы пылезащитную крышку и защиту от солнечного света.
Изображение нечеткое	Отрегулируйте фокус с помощью кольца фокусировки
Телескоп не сфокусировать	Подождите, пока выровняется температура
Изображение плохое	Никогда не наблюдайте через стекло.
Наблюдаемый объект виден в искателе, но не виден в телескоп	Отрегулируйте искатель
Несмотря на использование диагональной призмы, картинка искажена	Диагональная призма должна находиться в соединении окуляра в вертикальном положении



УТИЛИЗАЦИЯ

Утилизируйте упаковку как предписано законом. При необходимости проконсультируйтесь с местными властями.

При утилизации устройства соблюдайте действующие законодательные нормы. Информацию по правильной утилизации можно получить в коммунальной службе утилизации или в отделе по защите окружающей среды.

Гарантия и обслуживание

Стандартный гарантийный срок составляет 2 года, начиная со дня покупки. Чтобы воспользоваться расширенной гарантией, указанной на коробке, необходимо зарегистрироваться на нашем сайте.

Подробные условия гарантии, информацию о расширенной гарантии и о наших сервисных центрах можно получить на нашем сайте www.bresser.de/warranty_terms



YOUR PURCHASE
HAS PURPOSE

Every purchase helps support the global nonprofit National Geographic Society in its work to protect and illuminate our world through exploration, research, and education.

TO LEARN MORE, VISIT [NATGEO.COM/INFO](https://www.natgeo.com/info)

© National Geographic Partners LLC.
All rights reserved. NATIONAL GEOGRAPHIC and
Yellow Border Design are trademarks of
National Geographic Society, used under license.



Bresser GmbH
Gutenbergstr. 2
DE-46414 Rhede
www.bresser.de · info@bresser.de